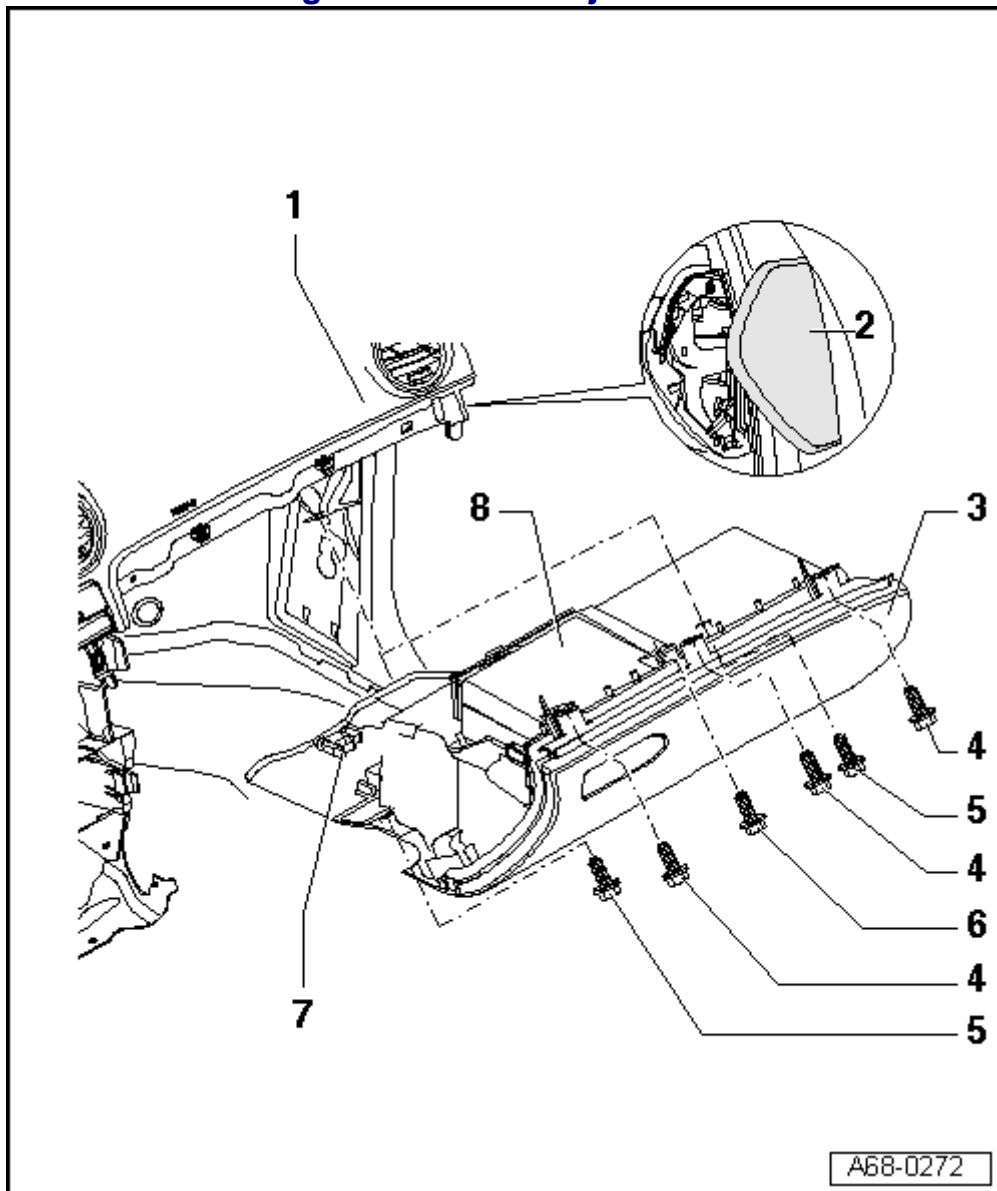


Guantera: cuadro general de montaje

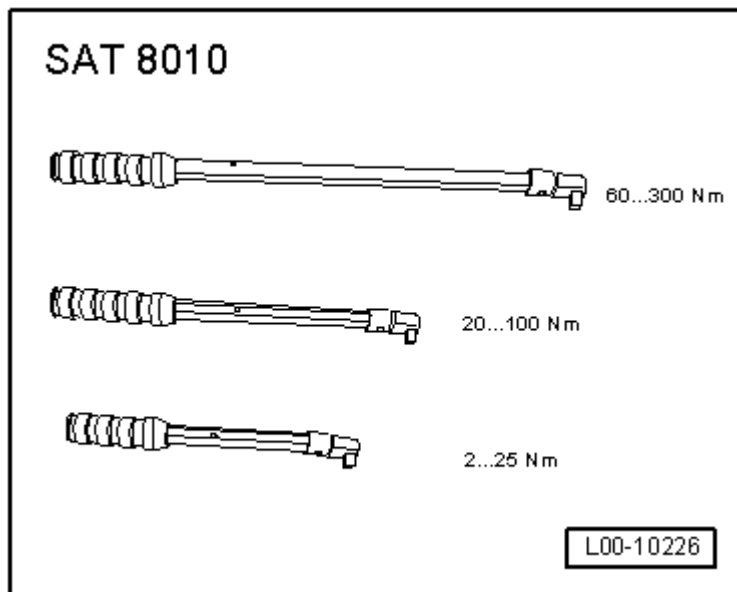


- 1 - Tablero portainstrumentos
- 2 - Tapa lateral del tablero portainstrumentos
- 3 - Guantera
- Desmontar y montar → **Capítulo**
- 4 - Tornillos (3x)
- Par de apriete: 3 Nm
- 5 - Tornillos (2x)
- Par de apriete: 3 Nm
- 6 - Tornillo
- Par de apriete: 3 Nm
- Sólo en vehículos con cambiador de CD
- 7 - Conector eléctrico
- 8 - Cambiador de CD

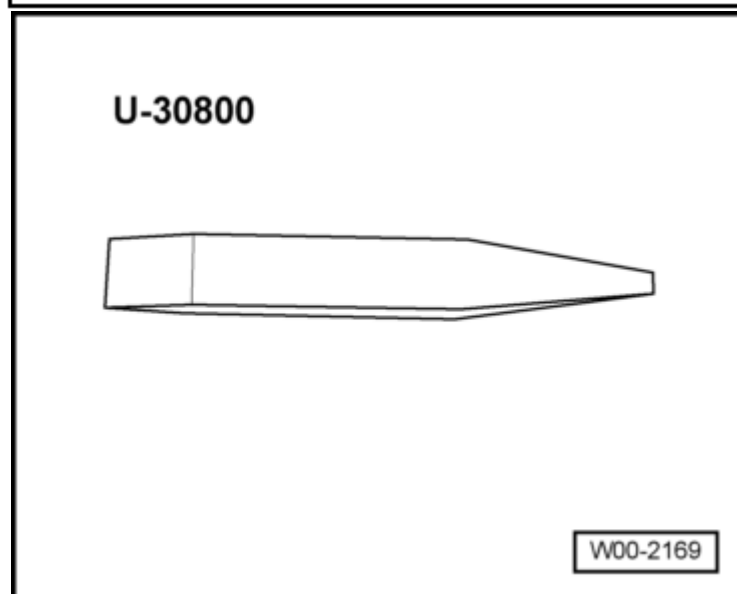
Guantera: desmontar y montar

Herramientas especiales, equipos de comprobación y medición y dispositivos auxiliares necesarios

- ◆ Kit llaves dinamométricas - SAT 8010-

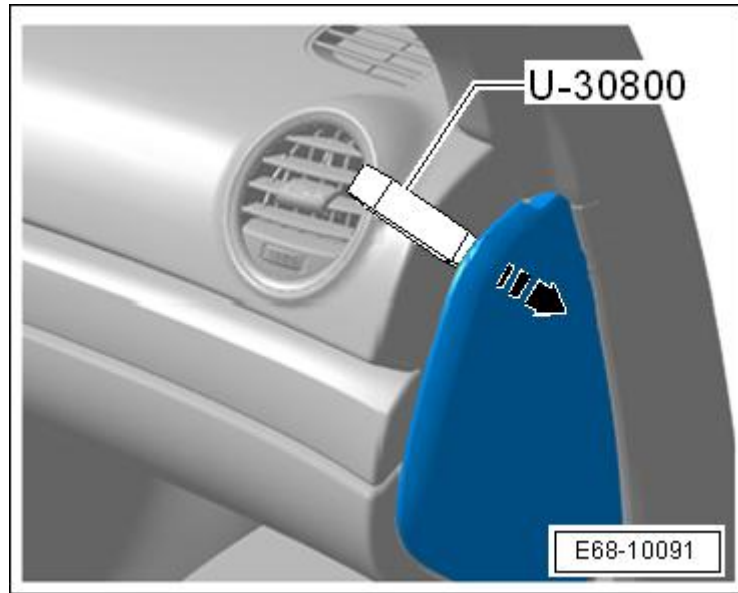


- ◆ Palanca -U30800-

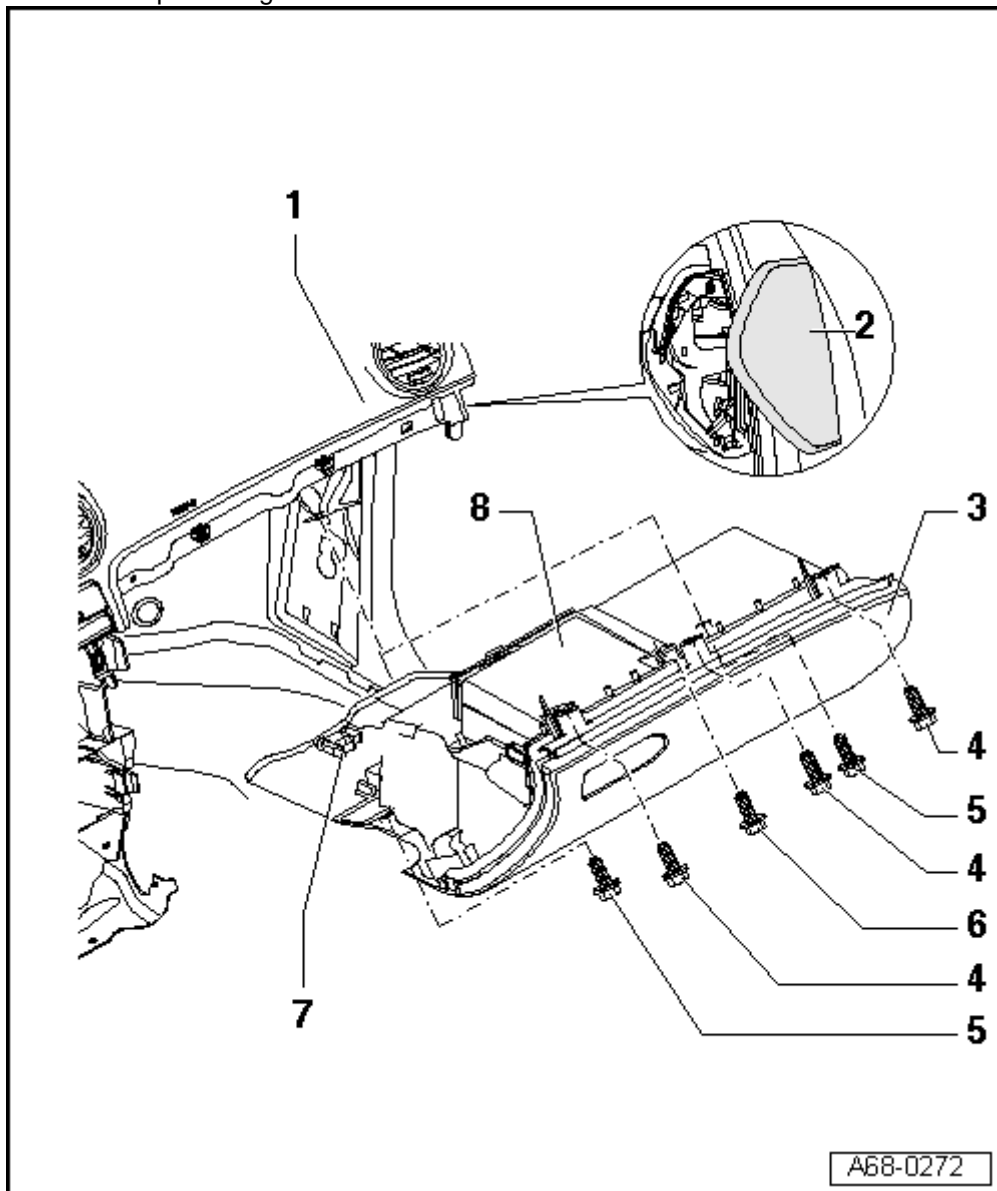


Guantera: desmontar

Desprender la tapa lateral del tablero portainstrumentos con la ayuda de la palanca - U30800- presionando las grapas de fijación.



- Abrir la tapa de la guantera.



- Desenroscar los tres tornillos -4- de las cavidades de la parte superior de la guantera -3-.

- Desenroscar por debajo, desde el vano reposapiés, los tornillos -5- (2x).
- En vehículos con cambiador de CD -8-: Soltar el tornillo -6-.
- En vehículos con caja aislante (nevera), desenroscar el aireador.
- Extraer la guantera hacia abajo.
- Desconectar el conector -7- de la luz de la guantera.
- Desacoplar los conectores para los componentes eléctricos de la guantera, p. ej. el conmutador de llave para el airbag del acompañante.
- Desmontar el conmutador para desconexión del airbag del acompañante.

Guantera: montar

El montaje se realiza en orden inverso a las operaciones descritas en el desmontaje.

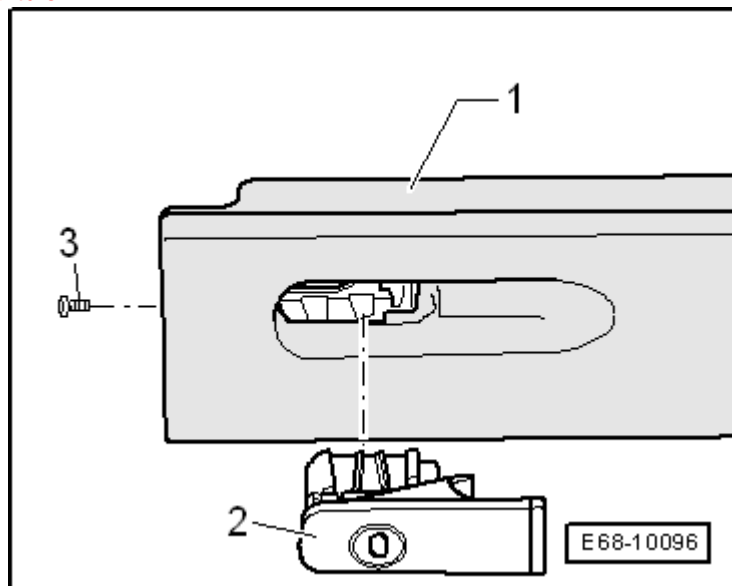
Tirador de la cerradura de la guantera: desmontar y montar

Desmontar

- Desmontar la guantera → **Capítulo**
- Desenroscar el tornillo Torx T20 -3- del asidero -2- en la tapa.
- Desmontar el asidero -2- de la tapa de la guantera -1-.

Montar

El montaje se realiza en orden inverso a las operaciones descritas en el desmontaje.

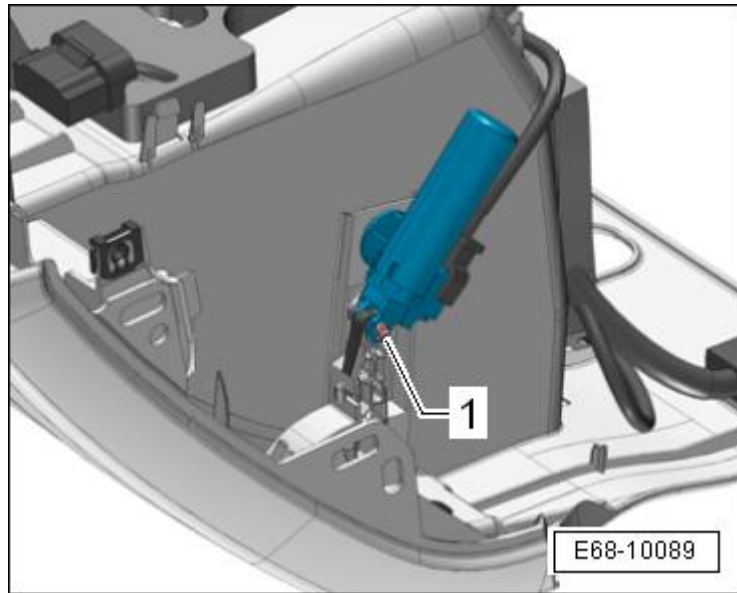


Tapa de la guantera: desmontar y montar

Desmontar

- Desmontar la guantera → **Capítulo**.

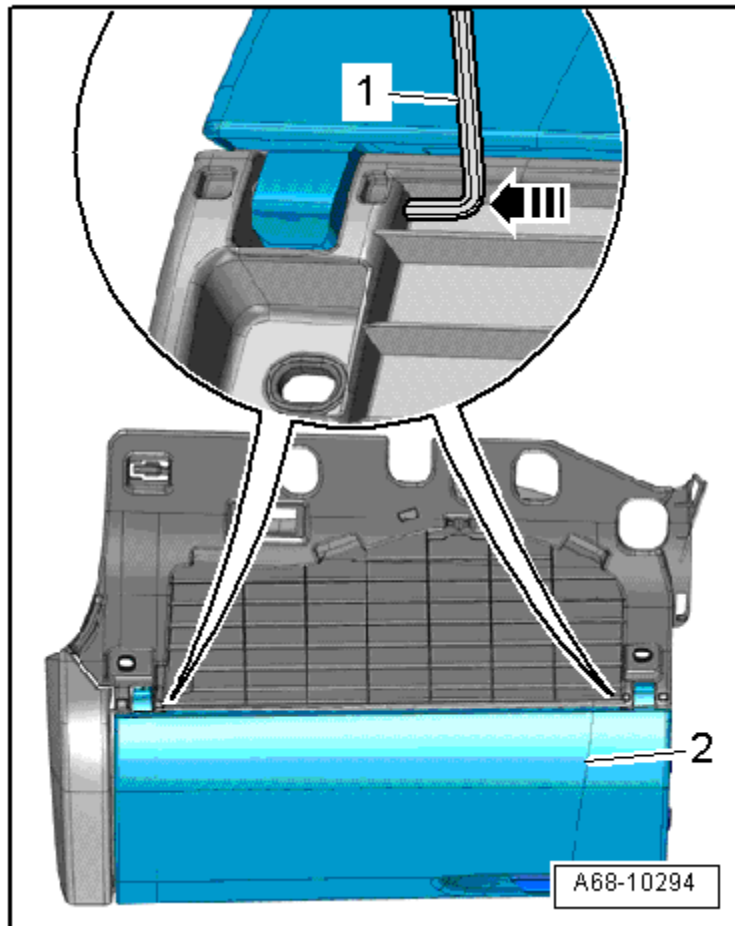
- Sacar el pasador de la bisagra del elemento de freno.
- Colocar la guantera con la parte superior sobre una superficie blanda.



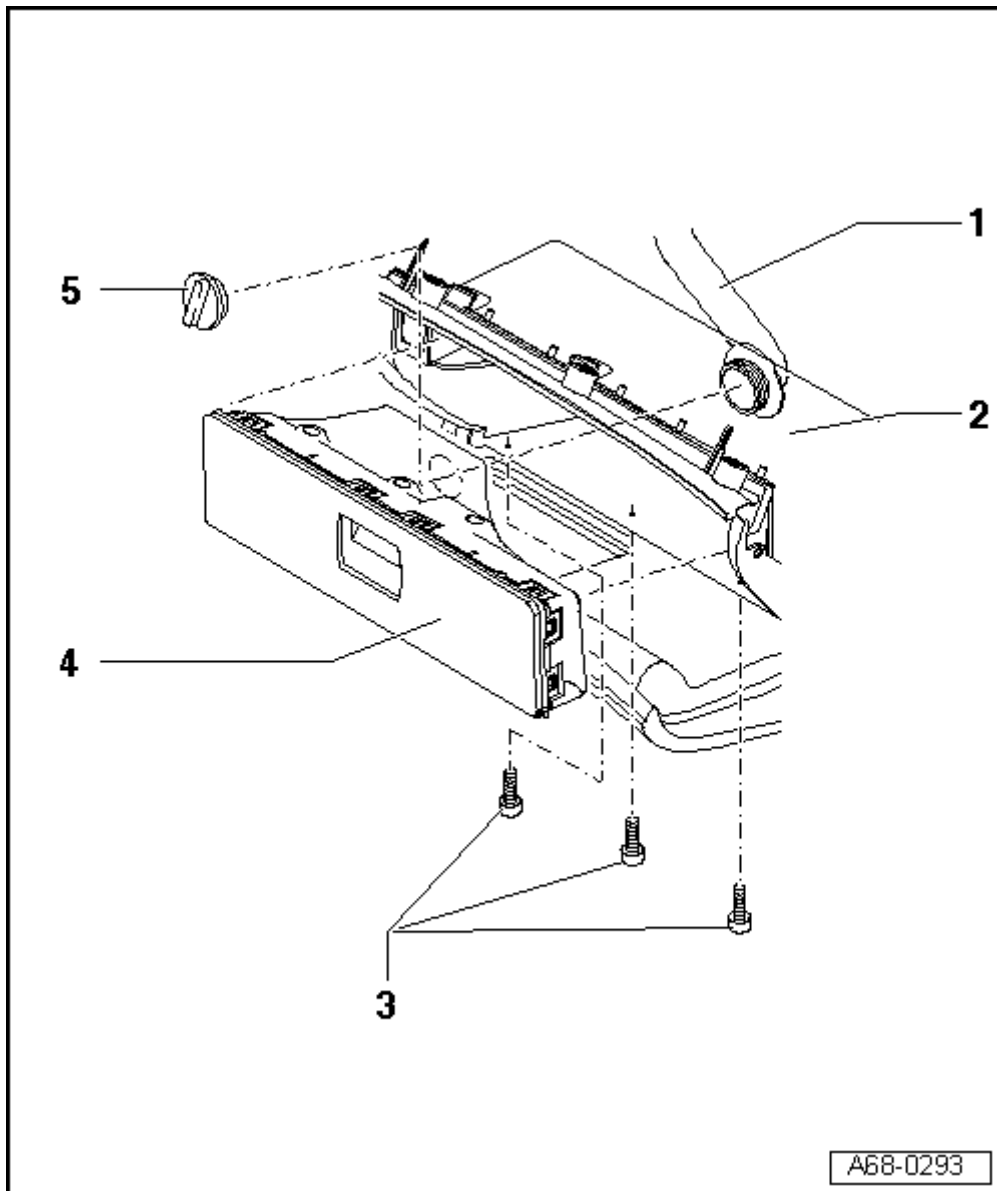
- Sacar los pasadores de las bisagras a izquierda y derecha con una llave allen hexagonal de 4 mm - 1- u otra herramienta similar -flecha-
- Desmontar la tapa de la guantera -2- de la misma.

Montar

El montaje se realiza en orden inverso a las operaciones descritas en el desmontaje.



Caja aislante (nevera): cuadro general de montaje

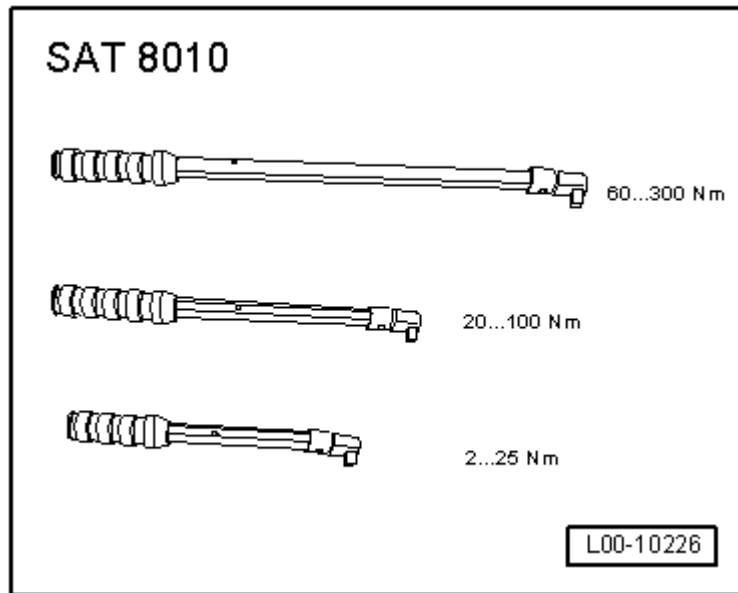


- 1 - Tubo de aire frío
- 2 - Guantero
- 3 - Tornillos (3x)
- Par de apriete: 0,6 Nm
- 4 - Caja aislante
- Desmontar y montar → Capítulo
- 5 - Aireador
- Apretarlo hasta el tope

Caja aislante (nevera): desmontar y montar

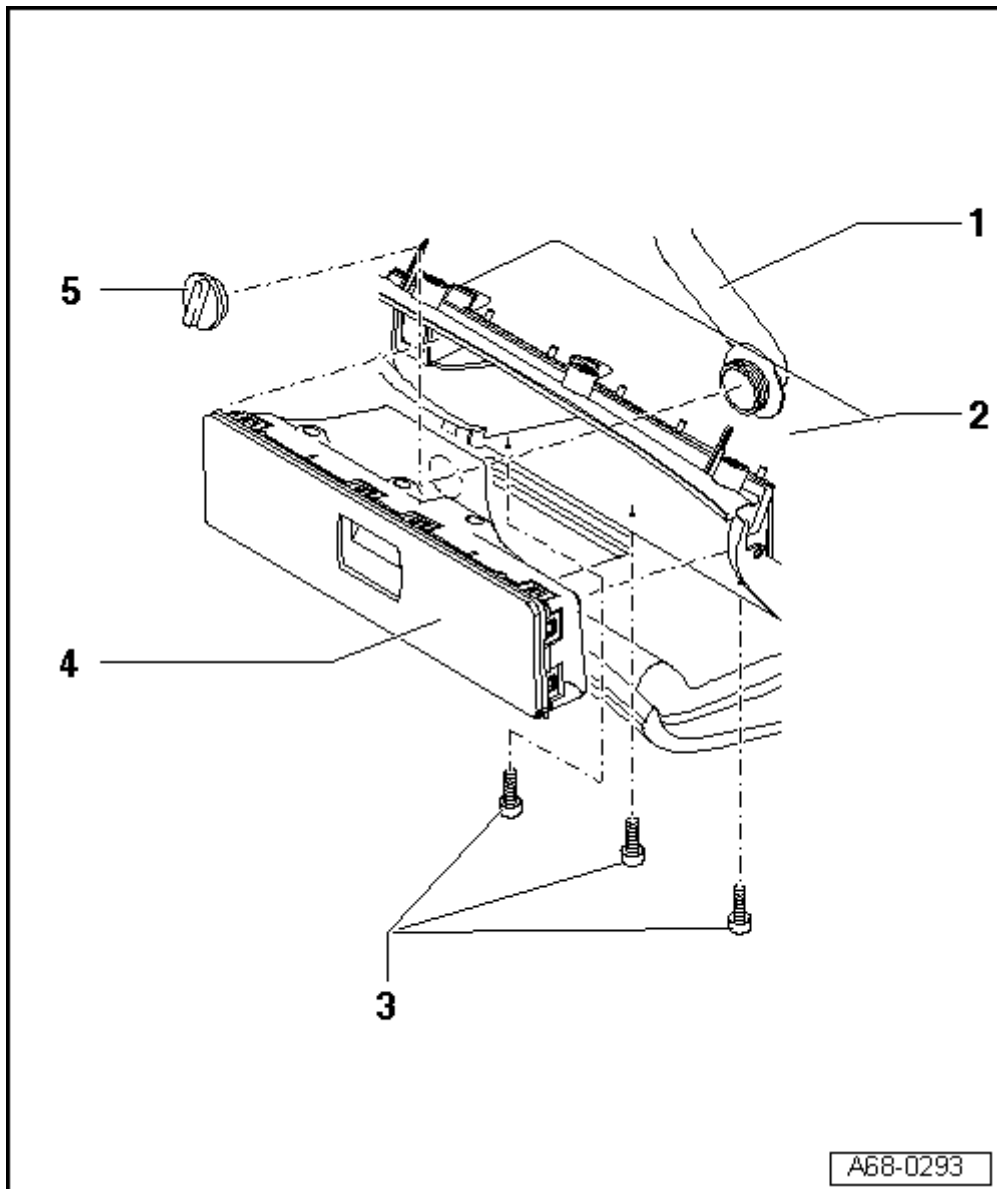
Herramientas especiales, equipos de comprobación y medición y dispositivos auxiliares necesarios

- ◆ Kit llaves dinamométricas - SAT 8010-



Desmontar

- Desenroscar el aireador -5-.



- Soltar los tornillos -3- (3x) y sacar con cuidado la caja aislante de la guantera -2-.

Montar

El montaje se realiza en orden inverso a las operaciones descritas en el desmontaje. Para ello hay que tener en cuenta lo siguiente:



Aviso

Al efectuar el montaje hay que colocar primero el tubo de aire frío -1- y acoplarlo al aireador -5-

.