

SECCIÓN 303-01A Motor de 1.6L

APLICACIÓN DEL VEHÍCULO: 2001.5 Ikon

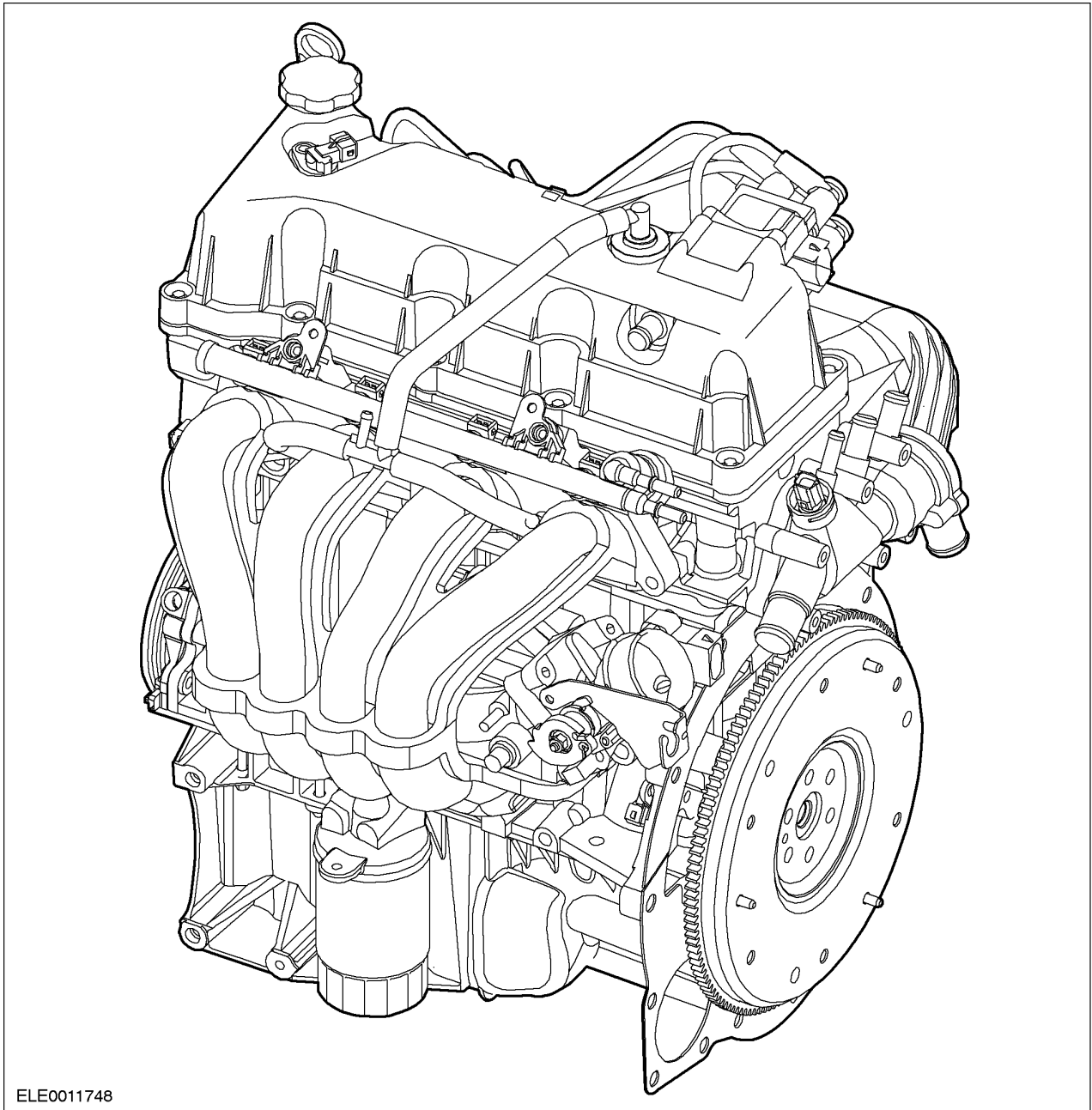
CONTENIDO	PÁGINA
DESCRIPCIÓN Y FUNCIONAMIENTO	
Motor.....	303-01A-3
Usos generales.....	303-01A-3
DIAGNÓSTICO Y COMPROBACIONES	
Motor.....	303-01A-11
REPARACIONES EN EL VEHÍCULO	
Múltiple de admisión	(21 183 0) 303-01A-12
Tapa de punterías	(21 140 0) 303-01A-17
Sello de aceite delantero del cigüeñal	(21 467 0) 303-01A-20
Sellos de válvula	(21 238 0) 303-01A-23
Árbol de levas	(21 283 0) 303-01A-26
Cadena de sincronización	303-01A-29
Sello de aceite trasero del cigüeñal.....	303-01A-33
Múltiple de escape	(21 186 0) 303-01A-35
Cabeza de cilindros.....	(21 163 0) 303-01A-38
Cárter.....	(21 154 0) 303-01A-48
Bomba de aceite	(21 154 0) 303-01A-52
DESMONTAJE	
Motor.....	(21 132 0) 303-01A-54
DESENSAMBLE	
Motor.....	(21 134 8) 303-01A-65
DESENSAMBLE Y ENSAMBLE DE SUB-COMPONENTES	
Cabeza de cilindros.....	(21 165 6) 303-01A-74
ENSAMBLE	
Motor.....	(21 134 8) 303-01A-81
INSTALACIÓN	
Motor.....	(21 132 0) 303-01A-92
ESPECIFICACIONES	
Especificaciones	303-01A-103
Datos del motor	303-01A-103
Aceite para motor	303-01A-103
Lubricantes, fluidos, selladores y adhesivos.....	303-01A-103
Capacidades de llenado	303-01A-103
Presión de aceite.....	303-01A-104
Cigüeñal.....	303-01A-104

Pistón.....	303-01A-105
Biela.....	303-01A-105
Tren de válvulas.....	303-01A-105
Monoblock	303-01A-105
Árbol de levas	303-01A-106
Pares de apriete.....	303-01A-106

DESCRIPCIÓN Y FUNCIONAMIENTO

Motor

Uso general



El motor SOHC Zetec-Rocam es de 1.6 litros de capacidad y tiene una salida de energía de 63 kW/85.5 PS.

El motor es una unidad de 4 cilindros en línea, de cuatro tiempos con un solo árbol de levas a la cabeza y cabeza de cilindros de flujo cruzado. El motor es un

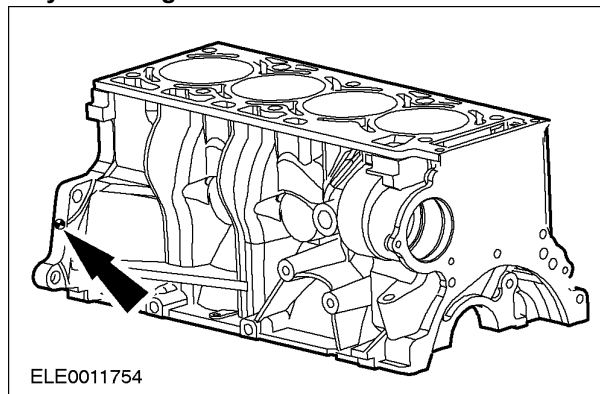
desarrollo nuevo e incluye las siguientes características técnicas:

- Monoblock de hierro fundido con alojamiento para la cadena de sincronización integrado
- Cigüeñal de hierro fundido con cinco cojinetes de bancada
- Pistones ligeros con tres anillos de pistón

DESCRIPCIÓN Y FUNCIONAMIENTO (CONTINUACIÓN)

- Cabeza de cilindros de aleación de aluminio fundida con alojamiento para la cadena de sincronización integrado y cojinetes del árbol de levas
- Un solo árbol de levas a la cabeza con cinco cojinetes
- Dos válvulas por cilindro
- Seguidores de leva de dedo de rodillo
- Ajustadores automáticos de juego
- Junta de cabeza de acero laminado (dos capas)
- Cáster de aluminio estructural
- Múltiple de admisión de plástico con cuerpo de mariposa integrado incluyendo el sensor de posición de la mariposa (TP), la válvula de control del aire de marcha mínima (IAC), el sensor de presión absoluta del múltiple con el sensor de temperatura y de presión absoluta del múltiple (T-MAP) integrado y el riel de combustible con cuatro inyectores
- Múltiple de escape cuatro en uno
- Bomba de aceite impulsada por el cigüeñal
- Carcasa de control de flujo de refrigerante de plástico ligero con termostato integrado de acción doble, derivación de refrigerante y mamelón de montaje para el sensor de temperatura del refrigerante del motor (ECT)
- Sistema de manejo del motor de control electrónico del motor (EEC V)

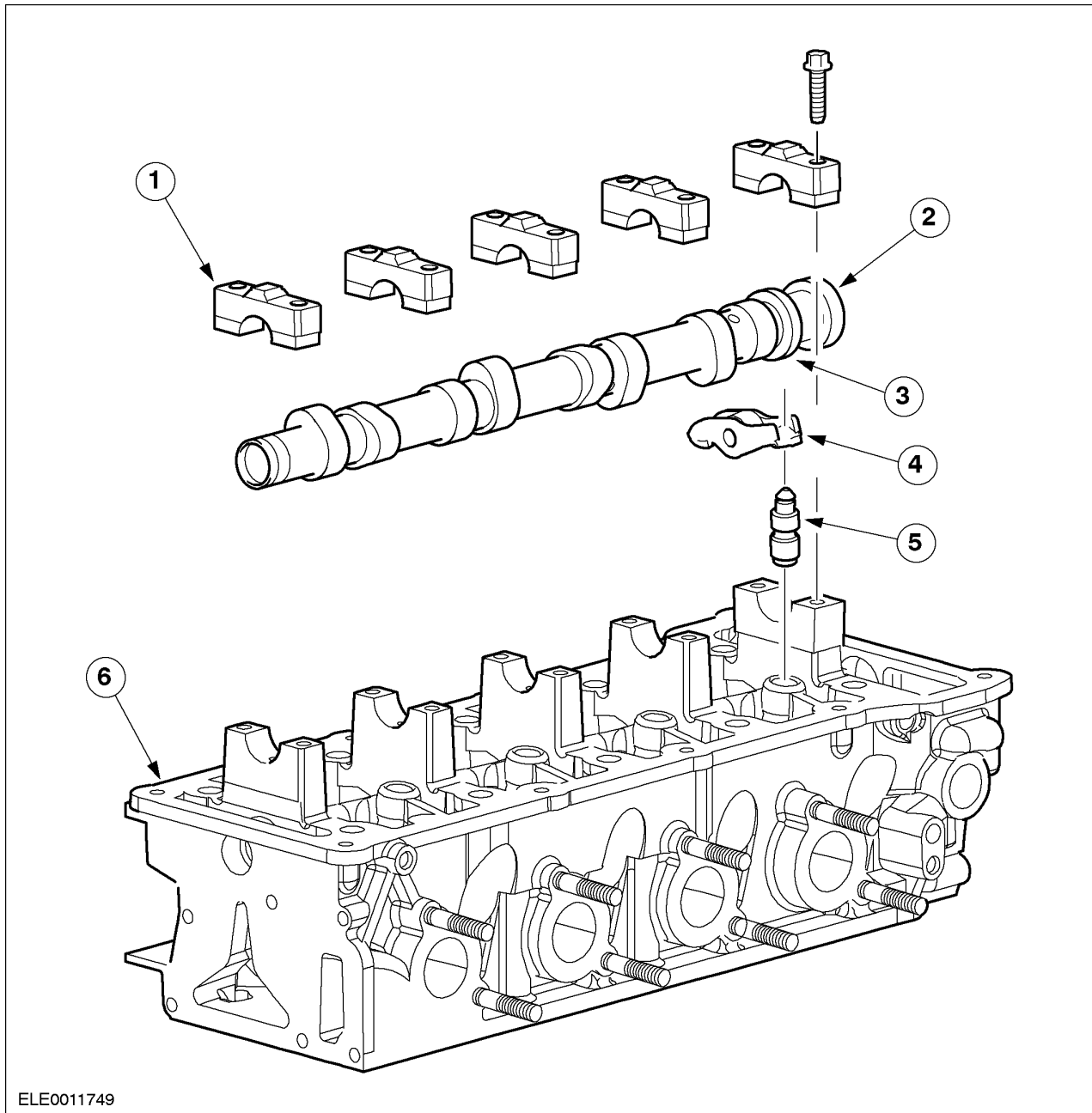
Ubicación del número de serie y del código del motor



El número de serie del motor y el código del motor están estampados en la cara trasera del monoblock.

DESCRIPCIÓN Y FUNCIONAMIENTO

Tren de válvulas



ELE0011749

Ref.	Descripción
1	Tapa de cojinete del árbol de levas
2	Árbol de levas
3	Leva de referencia
4	Seguidor de leva de dedo de rodillo
5	Ajustador automático de juego
6	Cabeza de cilindros

El árbol de levas de cinco cojinetes corre directamente en la cabeza de cilindros de aluminio.

Se proporciona una leva de referencia adicional para el sensor de posición del árbol de levas (CMP).

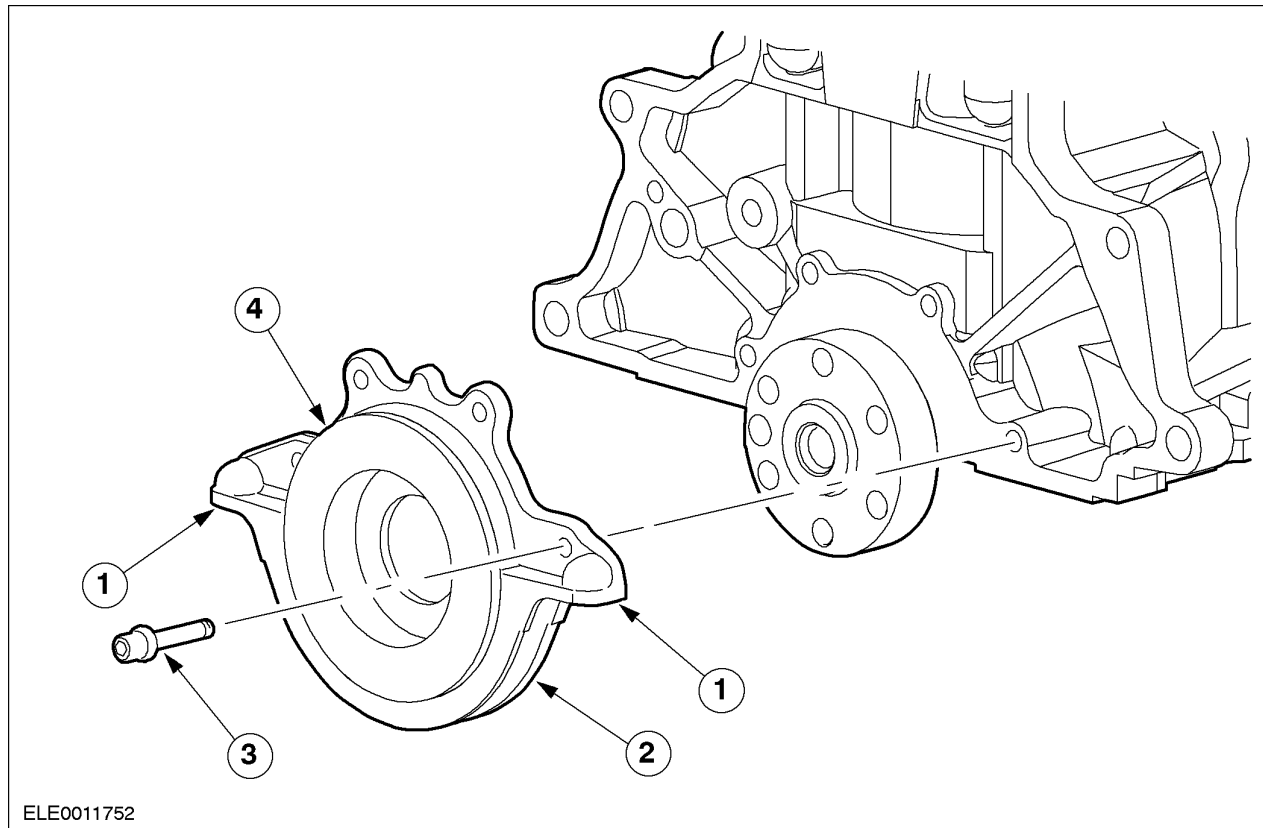
Los seguidores de leva se apoyan a lo largo de los ajustadores automáticos de juego y las válvulas, y el árbol de levas opera los seguidores de leva a través de sus cojinetes de rodillo.

Esto tiene la ventaja de disminuir la fricción y como consecuencia aumentar la durabilidad.

DESCRIPCIÓN Y FUNCIONAMIENTO (CONTINUACIÓN)

El uso de ajustadores automáticos de juego elimina la necesidad de ajuste de la holgura de la válvula.

Retenedor del sello de aceite trasero



Ref.	Descripción
1	Retenedor del sello de aceite trasero
2	Superficie de contacto del cárter
3	Tornillo
4	Guía de ensamblaje

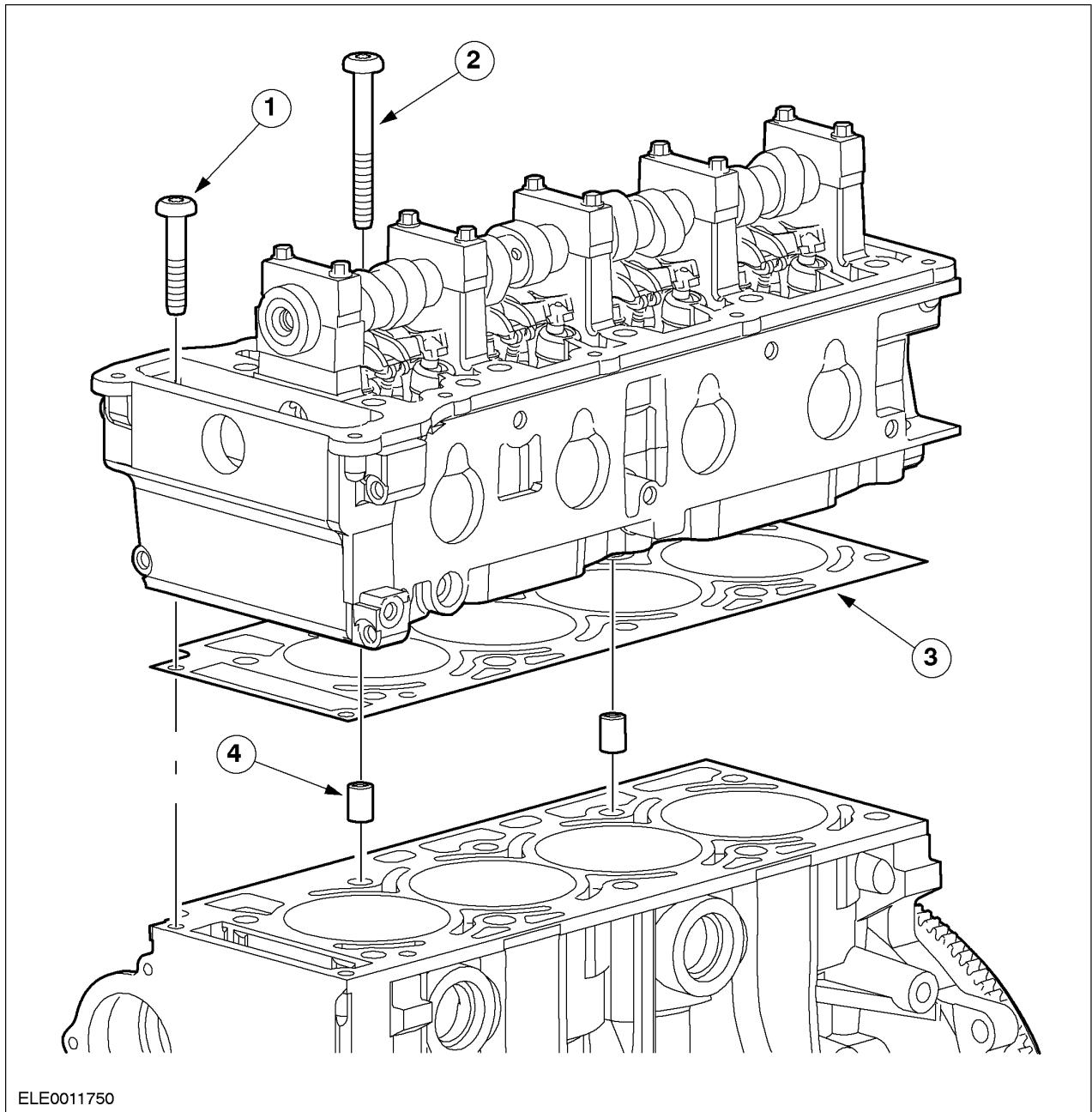
El retenedor del sello de aceite trasero está fabricado de plástico. Éste incorpora un sello de aceite integral del cigüeñal (hecho de PTFE) y un junta del monoblock al retenedor.

NOTA: Se proporciona una "Guía de ensamblaje" especial (para la instalación del retenedor) con cada retenedor de sello de aceite trasero nuevo.

NOTA: El labio de sellado debe estar libre de aceite.

DESCRIPCIÓN Y FUNCIONAMIENTO

Cabeza de cilindros



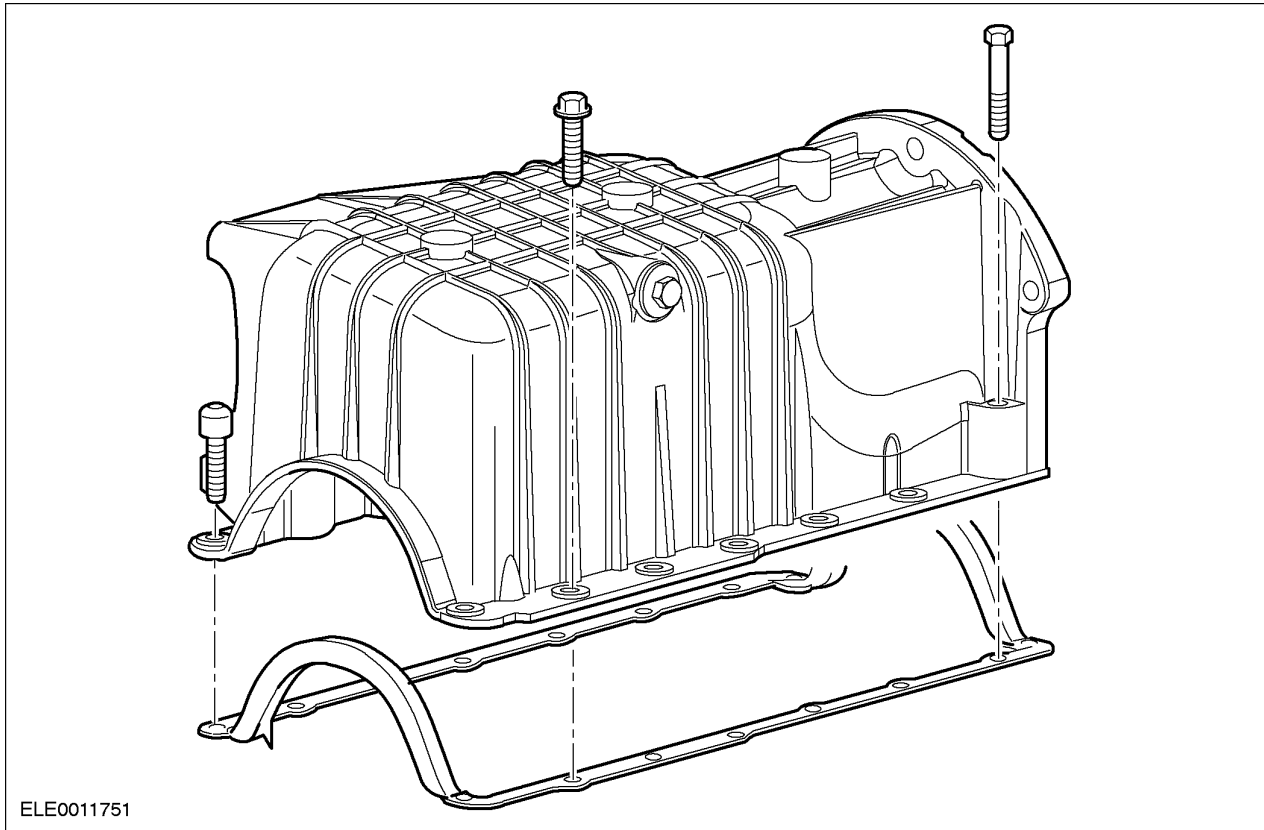
ELE0011750

Ref.	Descripción
1	Tornillos M8
2	Tornillos M11
3	Junta de cabeza de cilindros.
4	Espigas guía

La cabeza de cilindros está fabricada de aleación de aluminio fundido y está colocada en forma segura en el monoblock con dos espigas guía.

La junta de la cabeza de cilindros de diseño laminado (dos capas) está fabricada de acero.

NOTA: Siempre use una junta nueva cuando instale la cabeza de cilindros.

DESCRIPCIÓN Y FUNCIONAMIENTO**Cárter de aceite**

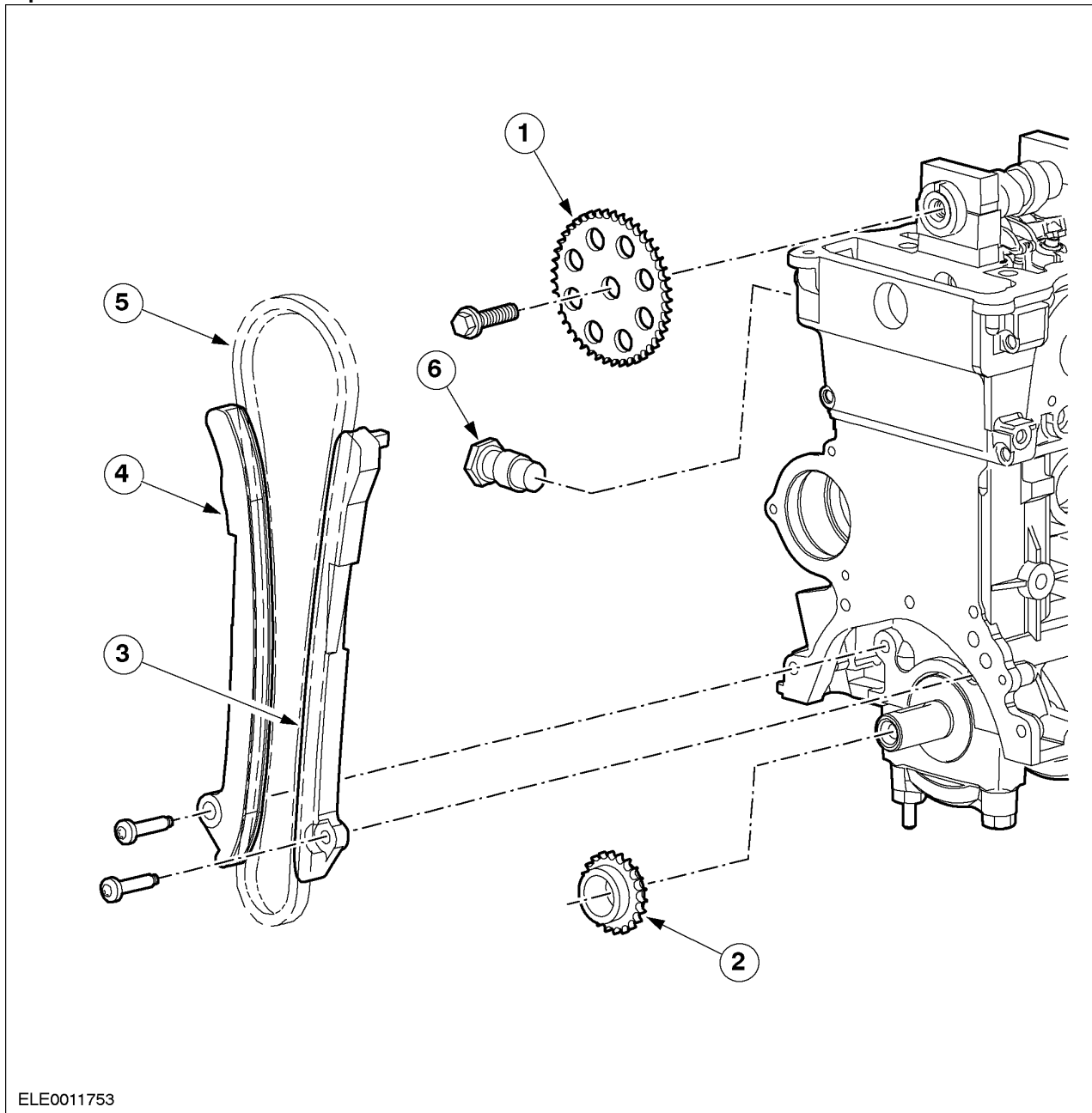
El cárter estructural está fabricado de aluminio fundido y proporciona un soporte de montaje para el compresor del aire acondicionado (A/C).

La junta del cárter de una sola pieza tiene un núcleo de aluminio con una superficie externa de hule vulcanizado.

NOTA: Siempre use una junta nueva cuando instale el cárter.

DESCRIPCIÓN Y FUNCIONAMIENTO

Impulsión de la cadena del árbol de levas



Ref.	Descripción
1	Rueda dentada del árbol de levas
2	Rueda dentada del cigüeñal
3	Guía de la cadena (lado de admisión)
4	Brazo tensor (lado del escape)
5	Cadena de sincronización
6	Tensor hidráulico de la cadena

Al árbol de levas a la cabeza lo impulsa el cigüeñal por medio de la cadena de sincronización.

La rueda dentada de acero del árbol de levas tiene 38 dientes y se produce por el proceso de "blanqueo fino" que permite el diseño plano. La posición de la rueda dentada del árbol de levas se fija por medio de una lengüeta guía a una ranura en el árbol de levas. La marca de sincronización está estampada en la cara de la rueda dentada.

DESCRIPCIÓN Y FUNCIONAMIENTO (CONTINUACIÓN)

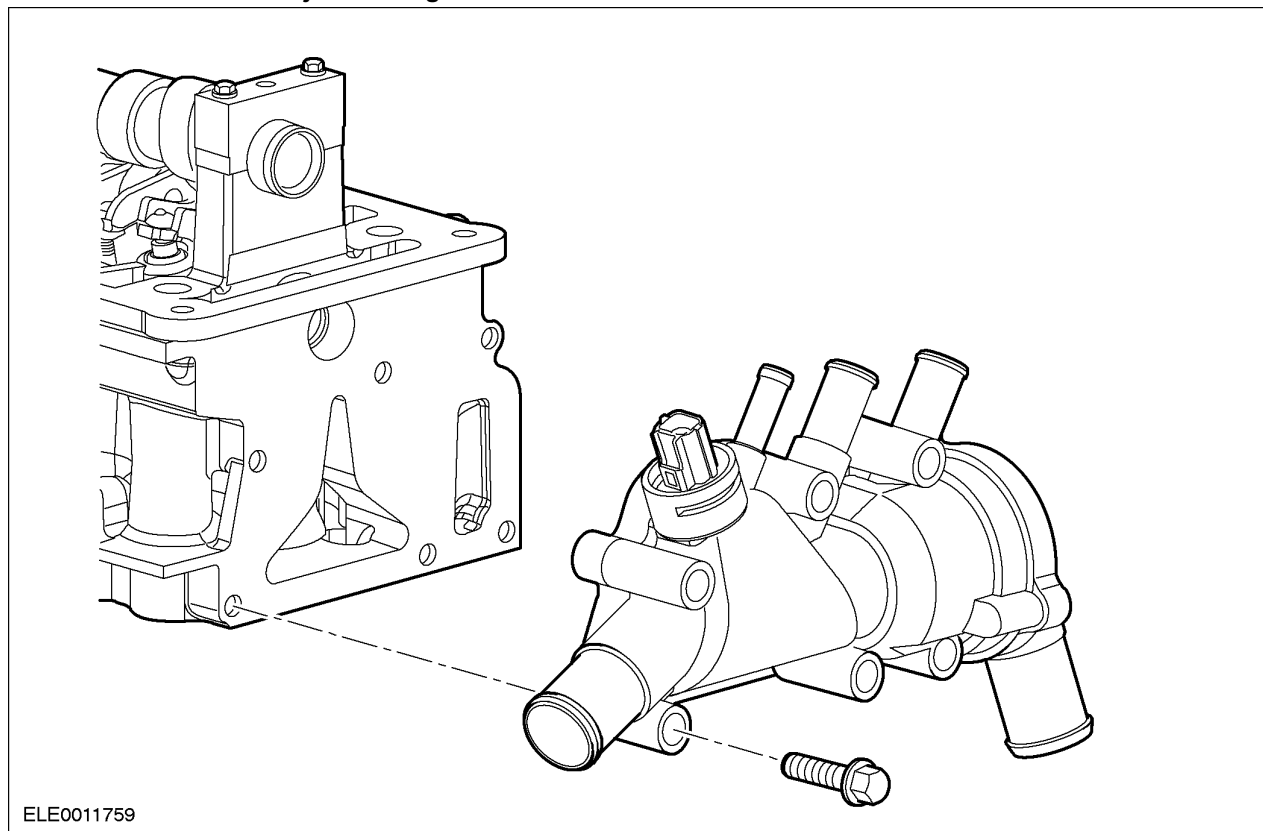
La rueda dentada sinterizada de acero del cigüeñal tiene 19 dientes y está colocada en posición por una cuña woodruff. La marca de sincronización está estampada en la rueda dentada.

La cadena de sincronización sencilla tiene 114 eslabones. La alineación de la cadena y la rueda dentada está indicada por los eslabones de la cadena coloreados.

La guía de la cadena de plástico y el brazo tensor se fijan al monoblock con un tornillo cada uno. La guía de la cadena y el brazo tensor reducen la vibración y el ruido de la cadena.

Al tensor hidráulico de la cadena lo hace funcionar la presión de aceite del motor.

Carcasa de control de flujo del refrigerante



La carcasa de control de flujo del refrigerante está fabricada de plástico y está atornillada a la parte trasera de la cabeza de cilindros.

El sensor ECT está sujeto por medio de un broche a su montaje que está integrado en la carcasa de control de flujo del refrigerante.

⚠ ADVERTENCIA: El sistema de enfriamiento se debe despresurizar antes que se quite el broche de retención del sensor ECT.

NOTA: Instale una junta nueva si la original está dañada.

La junta está fabricada de hule.

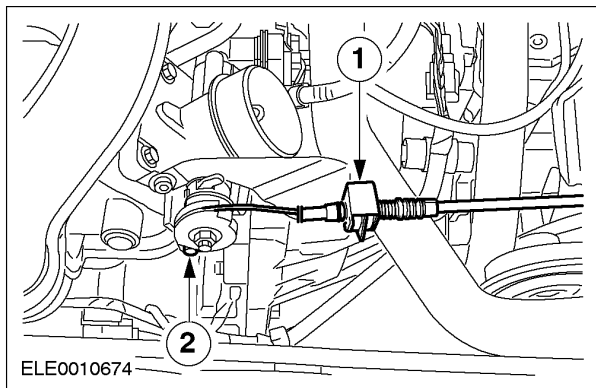
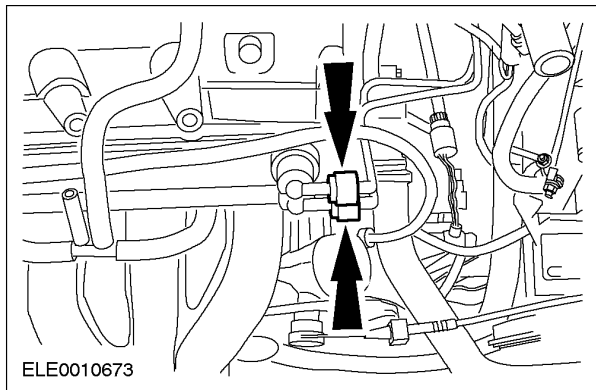
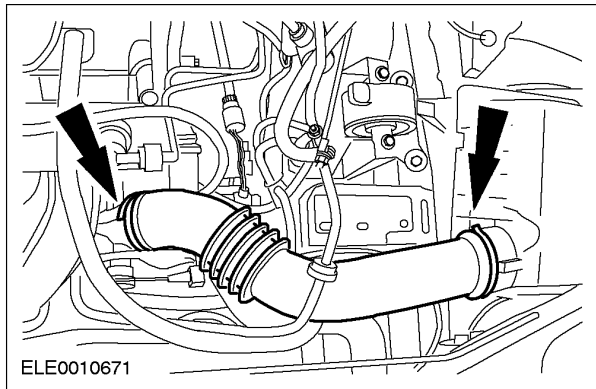
DIAGNÓSTICO Y COMPROBACIONES**Motor**

CONSULTE la sección 303-00.

REPARACIONES EN EL VEHÍCULO

Múltiple de admisión (21 183 0)

Materiales	Especificación
Abrazaderas	



Desmontaje

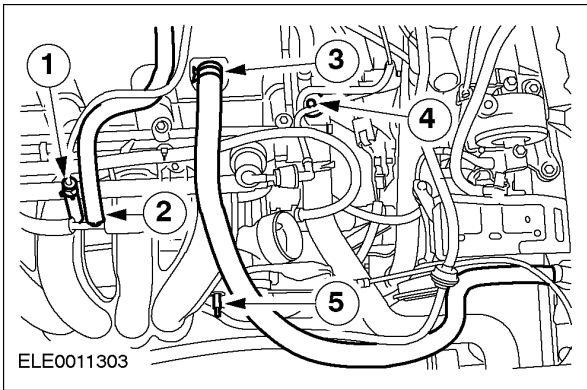
1. Desconecte el cable a tierra de la batería.
2. Quite el tubo de entrada del filtro de aire.

3. **⚠️ ADVERTENCIA: Busque y recoja el combustible que escapa. Observe los reglamentos de seguridad para trabajar con combustible.**

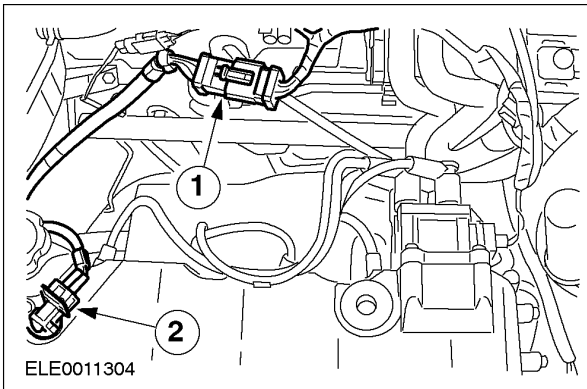
Desconecte las tuberías de combustible.

4. Desconecte el cable del acelerador.
 1. Quite el broche y jale cable del apoye de retención.
 2. Desconecte el cable interior.

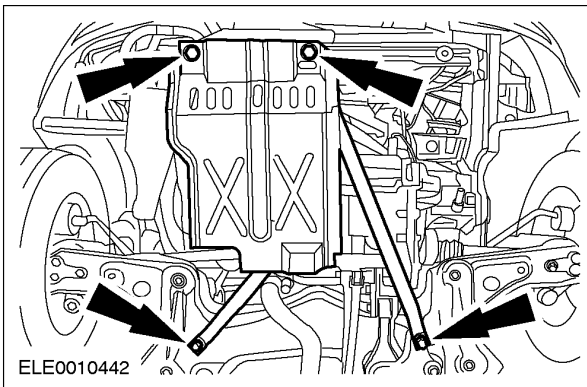
REPARACIONES EN EL VEHÍCULO (CONTINUACIÓN)



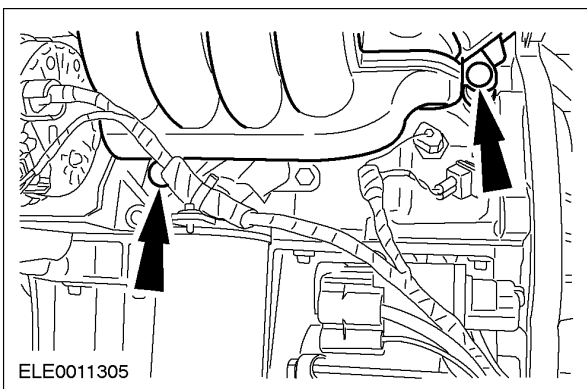
5. Quite las mangueras y el conector eléctrico.
 1. Manguera de vacío de la válvula solenoide del EVAP
 2. Manguera de ventilación positiva del cárter (PCV).
 3. Manguera del respiradero del cárter.
 4. Conector eléctrico del sensor de temperatura del refrigerante del motor (ECT).
 5. Manguera de vacío del reforzador del freno



6. Desconecte los conectores eléctricos.
 1. Módulo de control del tren motriz (PCM)
 2. Sensor de posición del árbol de levas (CMP)



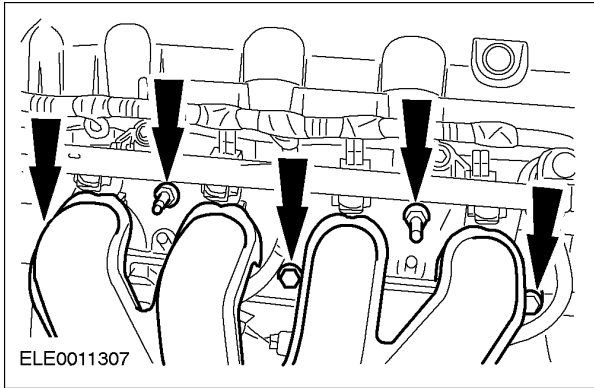
7. Levante y apoye el vehículo. Para más información, consulte la sección 100-02.
8. Desmonte la protección debajo del motor.



9. Quite los tornillos de retención inferiores del múltiple de admisión (se muestra con el motor desmontado).

10. Baje el vehículo.

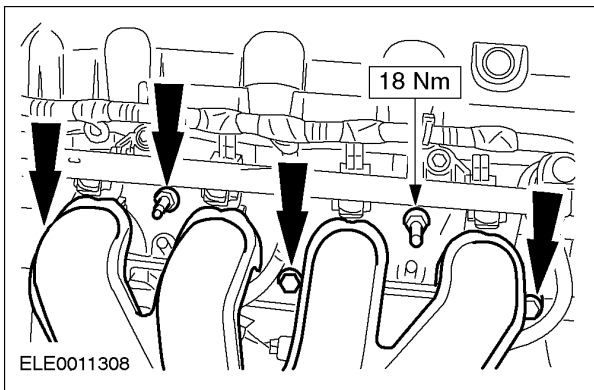
REPARACIONES EN EL VEHÍCULO (CONTINUACIÓN)



11. Desmonte el múltiple de admisión.

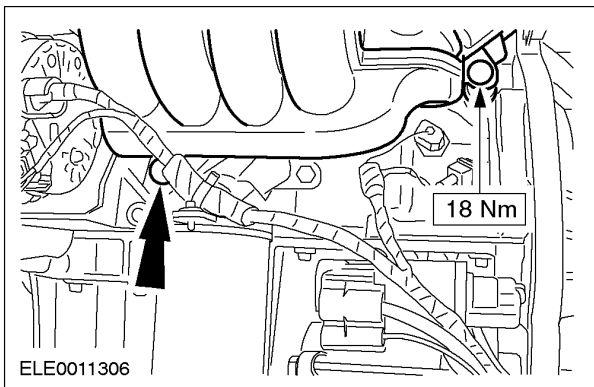
Instalación

1. **NOTA:** Instale una junta nueva si la original está dañada.
Instale el múltiple de admisión.

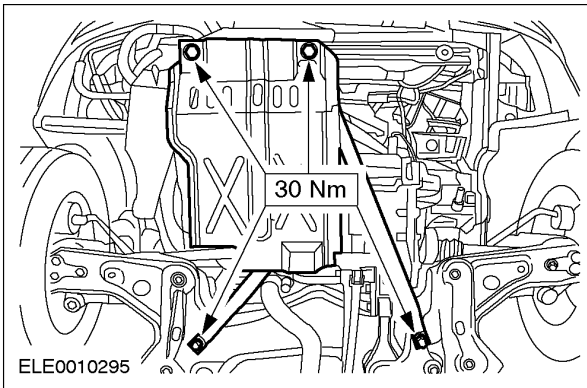


2. Levante y apoye el vehículo. Para más información, consulte la sección 100-02.

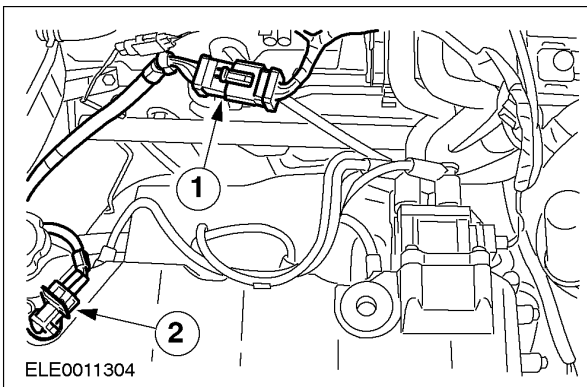
3. Instale los tornillos de retención inferiores del múltiple de admisión (se muestra con el motor desmontado).



REPARACIONES EN EL VEHÍCULO (CONTINUACIÓN)

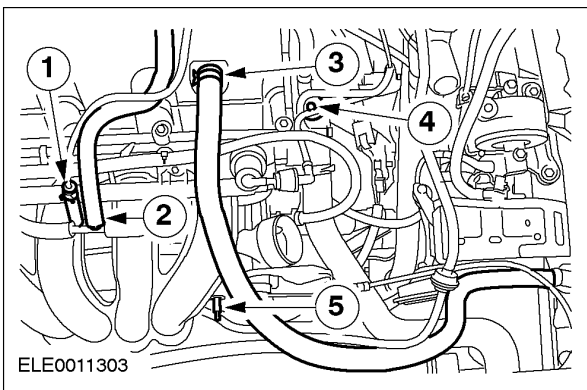


4. Instale la protección debajo del motor.



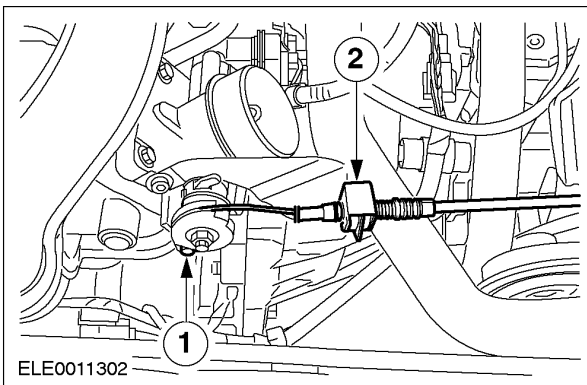
5. Baje el vehículo.

6. Conecte los conectores eléctricos del PCM y del CMP.



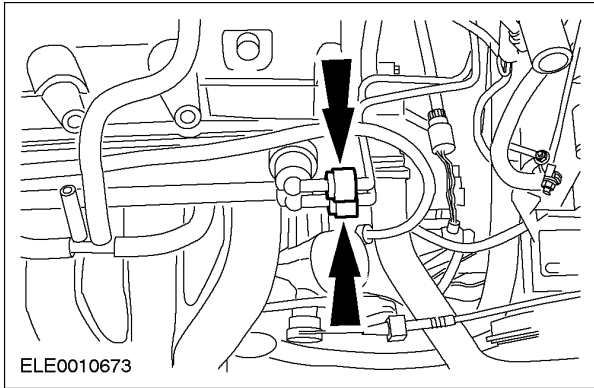
7. Instale las mangueras y conecte el conector eléctrico.

1. Manguera de vacío de la válvula solenoide del EVAP
2. Manguera de PCV.
3. Manguera del respiradero del cárter.
4. Conector eléctrico del sensor ECT.
5. Manguera de vacío del reforzador del freno

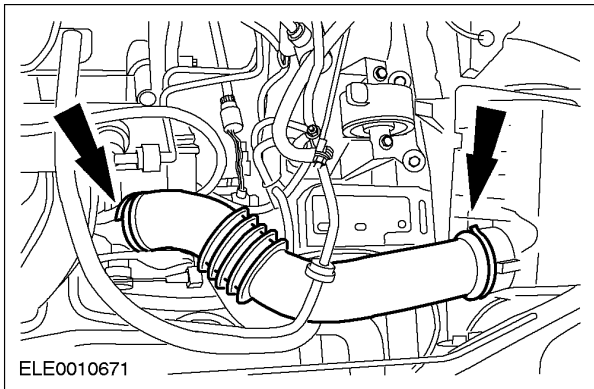


8. Instale el cable del acelerador.

1. Conecte el cable interior.
2. Instale el cable dentro el apoye de retención, compruebe el asentamiento del cable y asegúrelo usando el broche.

REPARACIONES EN EL VEHÍCULO (CONTINUACIÓN)

9. Conecte las tuberías de combustible.

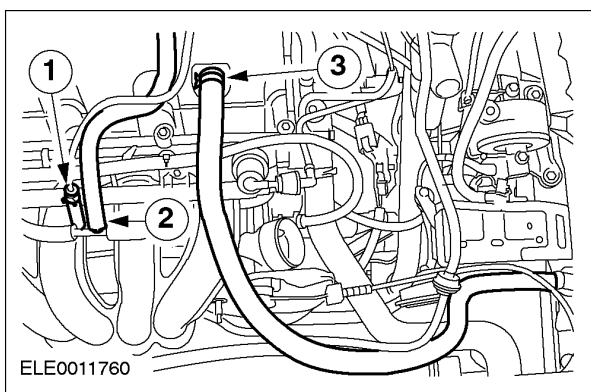
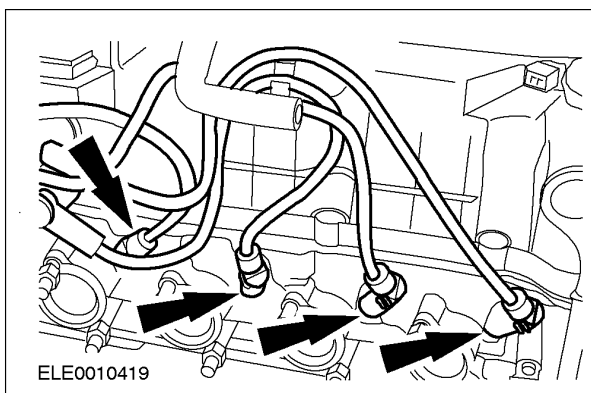
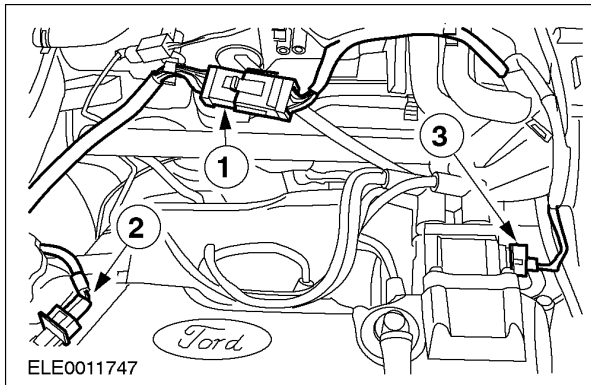


10. Instale el tubo de admisión del filtro de aire.

11. Conecte el cable de tierra de la batería.

REPARACIONES EN EL VEHÍCULO

Tapa de punterías (21 140 0)



Desmontaje

1. Desconecte el cable a tierra de la batería.
2. Desconecte los conectores eléctricos.
 1. Desconecte el módulo de control del tren motriz (PCM).
 2. Desconecte el sensor de posición del árbol de levas (CMP).
 3. Desconecte la bobina de encendido electrónico (EI).

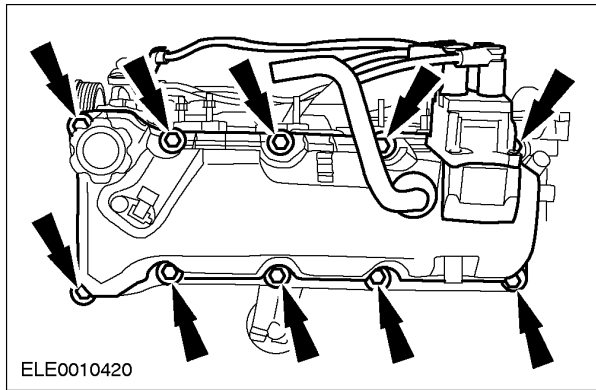
3. **⚠ ATENCIÓN:** No jale el cable cuando quite el conector de la bujía. Si es necesario, desmonte los cables de encendido de la bobina de encendido para evitar torcer los cables. Gire el conector de la bujía ligeramente antes del desmontaje para aflojar el sello.

⚠ ATENCIÓN: Extraiga los conectores de bujía en línea con las bujías (para conectores de bujía doblados use la herramienta especial 303-622).

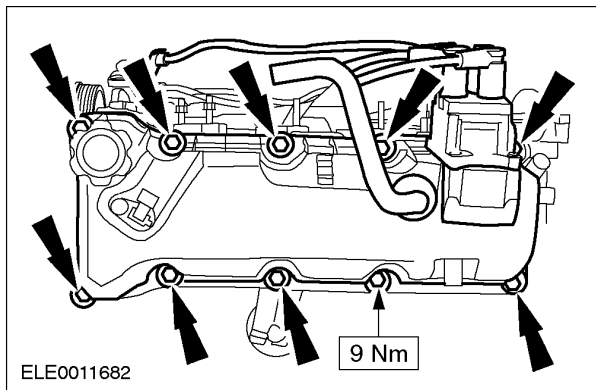
Desconecte los cables de bujía de las bujías.

4. Desconecte las mangueras.
 1. Manguera de vacío de la válvula solenoide del EVAP
 2. Manguera de ventilación positiva del cárter
 3. Manguera del respiradero del cárter

REPARACIONES EN EL VEHÍCULO (CONTINUACIÓN)



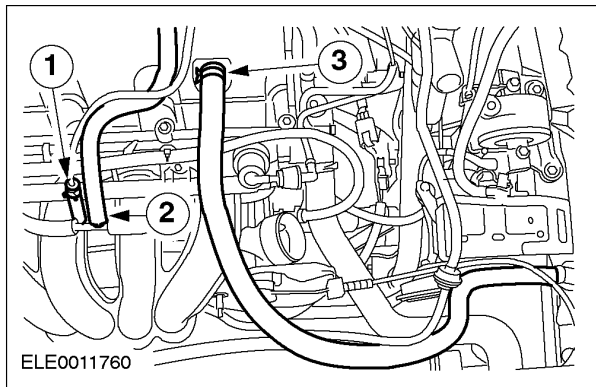
5. Desmonte la tapa de punterías.



Instalación

1. **NOTA:** Instale una junta nueva si la original está dañada.

Instale la tapa de punterías.

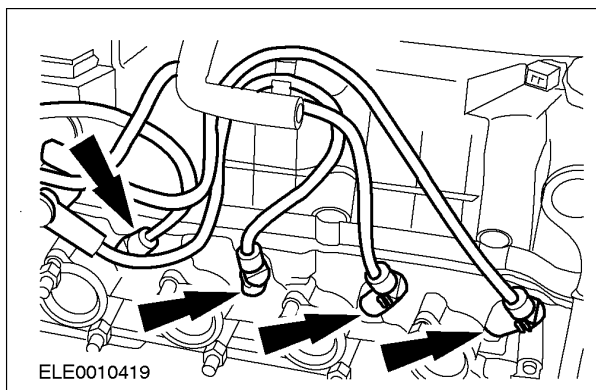


2. Conecte las mangueras.

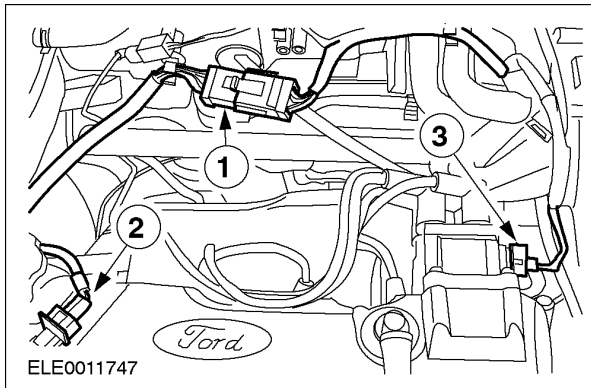
1. Conecte la manguera de vacío de la válvula del EVAP.

2. Conecte la manguera de PCV.

3. Conecte la manguera del respiradero del cárter.



3. Conecte los cables de bujía a las bujías.

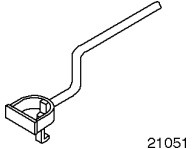
REPARACIONES EN EL VEHÍCULO (CONTINUACIÓN)

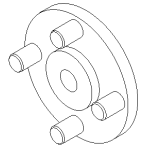
4. Conecte los conectores eléctricos del PCM, del sensor CMP y de la bobina de EI.

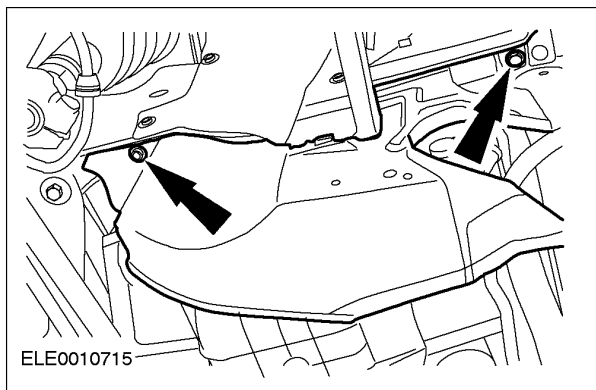
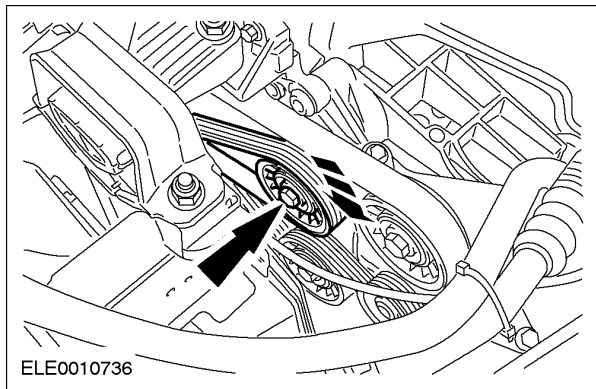
5. Conecte el cable de tierra de la batería.

REPARACIONES EN EL VEHÍCULO

Sello de aceite delantero del cigüeñal (21 467 0)

Herramientas especiales	
	Extractor de sello de aceite 303-112 (21-051)
21051	

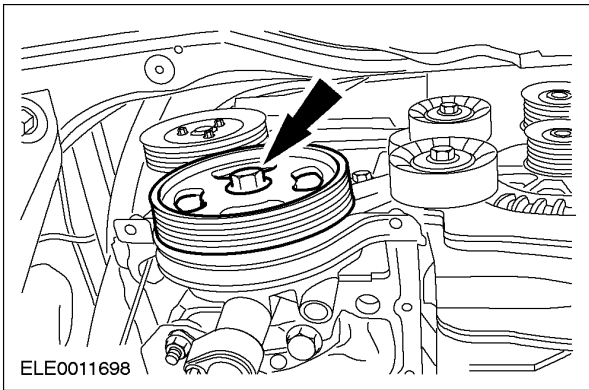
Herramientas especiales	
	Instalador de sello de aceite 303-656 (21-233)
303656	



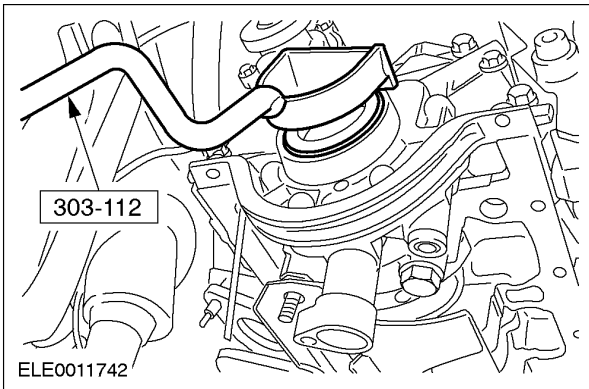
Desmontaje

1. Desmonte la banda de accesorios. Para más información, refiérase a la sección 303-05.
 - Gire el tensor de la banda en el sentido de las manecillas del reloj y deslice la banda fuera de las poleas.
2. Levante y apoye el vehículo. Para más información, consulte la sección 100-02.
3. Desmonte la cubierta de la banda impulsora de accesorios.

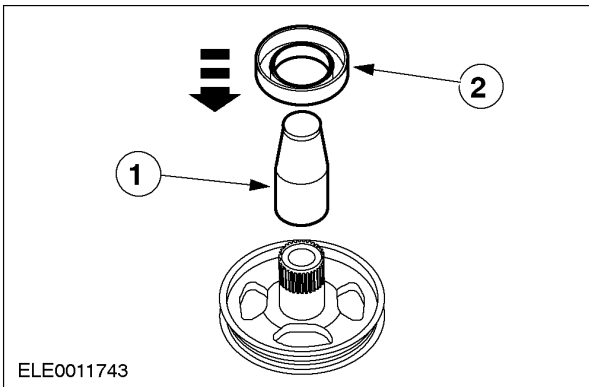
REPARACIONES EN EL VEHÍCULO (CONTINUACIÓN)



4. Desmonte la polea del cigüeñal.



5. Usando la herramienta especial, quite el sello de aceite. (Se muestra con el cárter desmontado).



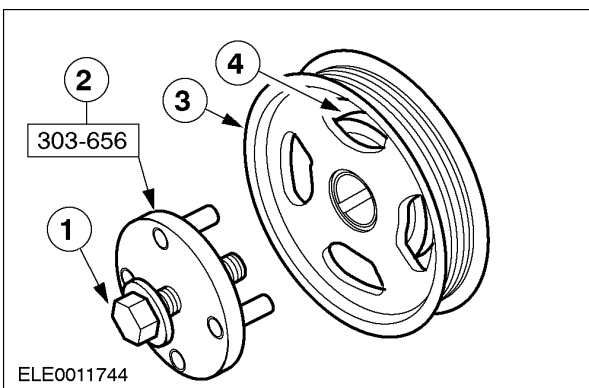
Instalación

1. NOTA: La polea, la manga de instalación, la carcasa y el labio de sellado deben estar libres de aceite.

NOTA: El sello de aceite nuevo se suministra con una manga de instalación de plástico.

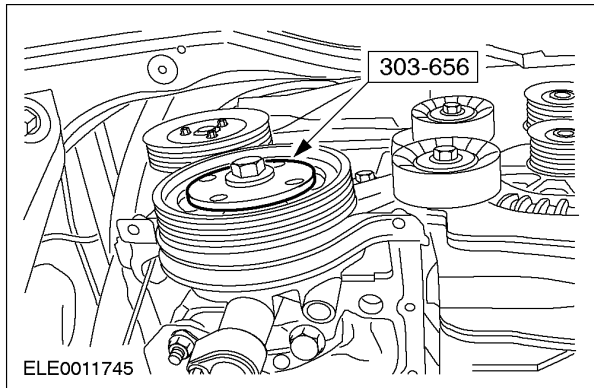
Instale el sello de aceite en la polea del cigüeñal.

1. Coloque la manga de instalación en la polea del cigüeñal.
2. Instale cuidadosamente el sello de aceite en la polea del cigüeñal.
 - Desmonte la manga de instalación.



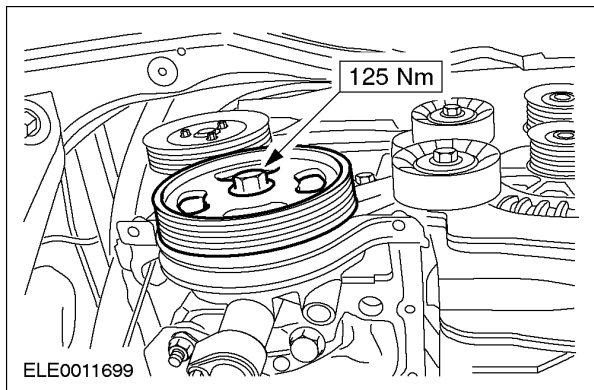
2. Usando la herramienta especial, instale la polea del cigüeñal.
 1. Tornillo de la polea del cigüeñal.
 2. Herramienta especial.
 3. Polea del cigüeñal
 4. Sello de aceite nuevo.

REPARACIONES EN EL VEHÍCULO (CONTINUACIÓN)

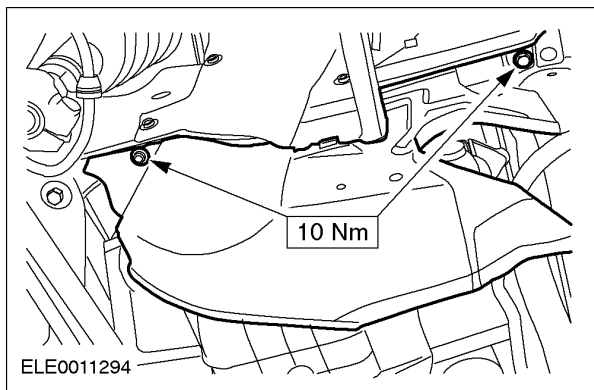


3. **NOTA:** Para evitar daño al sello de aceite, no jale la polea del cigüeñal hacia afuera más de 3 mm durante la instalación del sello.

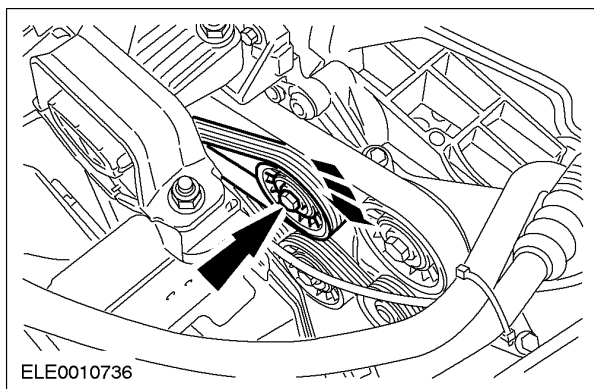
Apriete el tornillo de la polea del cigüeñal hasta que el sello de aceite se instale completamente.



4. Quite el tornillo de la polea del cigüeñal.
5. Instale el tornillo de la polea del cigüeñal.



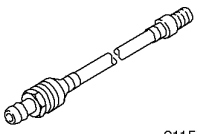
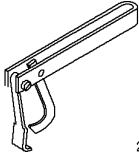
6. Instale la cubierta de la banda impulsora de accesorios.


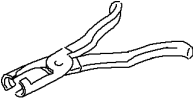


7. Baje el vehículo.
8. Instale la banda impulsora de accesorios.
• Gire el tensor de la banda impulsora en el sentido de las manecillas del reloj e instale la banda sobre las poleas.

REPARACIONES EN EL VEHÍCULO

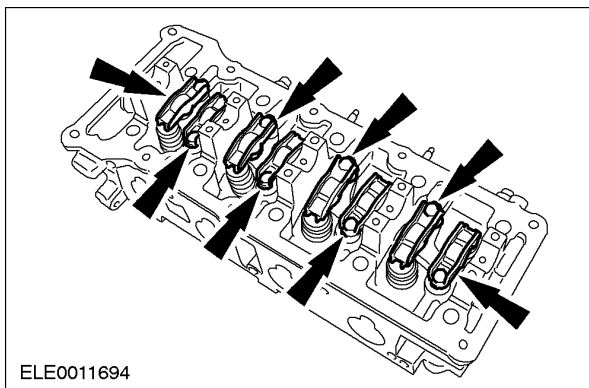
Sellos de válvula (21 238 0)

Herramientas especiales	
	Adaptador de suministro de aire (cabeza de cilindros) 303-363 (21-157)
	Compresor de resorte de válvula 303-461 (21-194)

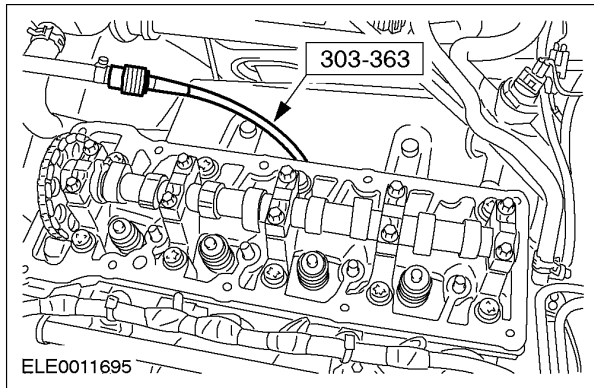
Herramientas especiales	
	Adaptador para 303-461 303-461-01 (21-194-01)
	Pinzas del sello de aceite del vástago de la válvula 303-508 (21-211)

Desmontaje

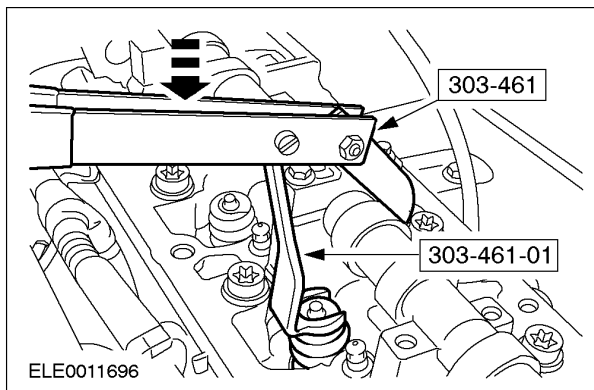
1. Desmonte la tapa de punterías. Para más información, consulte el procedimiento Tapa de punterías incluido en esta sección.
2. Desmonte el árbol de levas. Para más información, consulte el procedimiento Árbol de levas incluido en esta sección.
3. Quite las bujías.
4. Desmonte los seguidores de rodillo del árbol de levas (la cabeza de cilindros se muestra desmontada).
5. Instale el árbol de levas sin los seguidores de leva. Para más información, consulte el procedimiento Árbol de levas incluido en esta sección



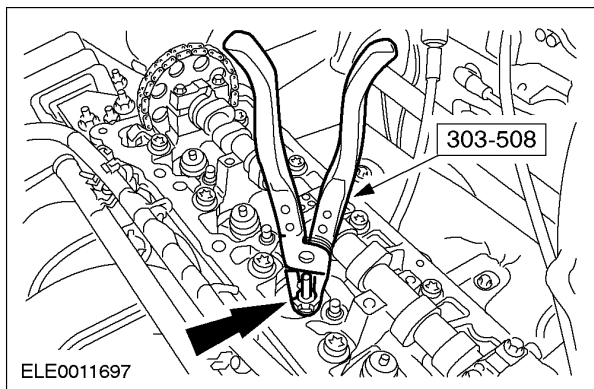
REPARACIONES EN EL VEHÍCULO (CONTINUACIÓN)



6. Instale la herramienta especial y la tubería de aire de presión alta.
 - Conecte un suministro de aire presurizado a 7-10 bar.

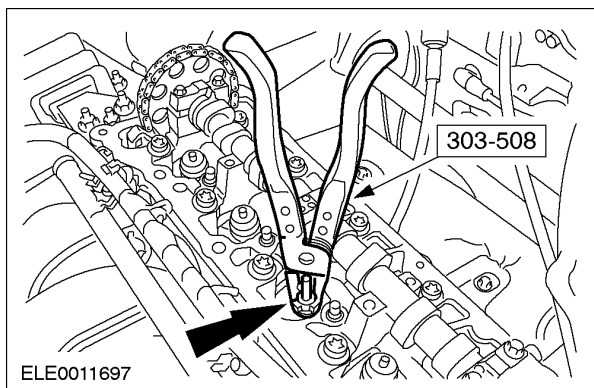


7. **NOTA:** Para ayudar en el ensamblaje correcto, mantenga todas las partes en el orden desmontado. Usando las herramientas especiales, desmonte el resorte de válvula.
 1. Comprima el resorte de válvula.
 2. Desmonte los collares de válvula, el retenedor de resorte de válvula y el resorte de válvula.



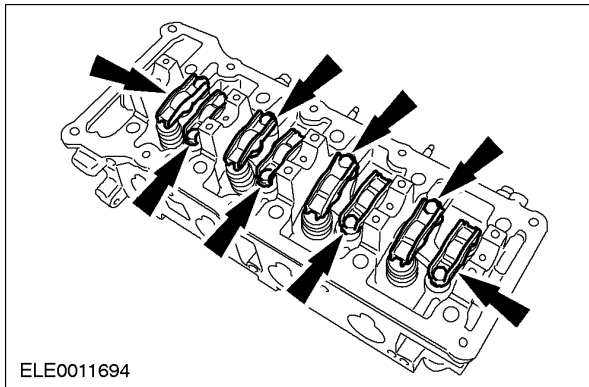
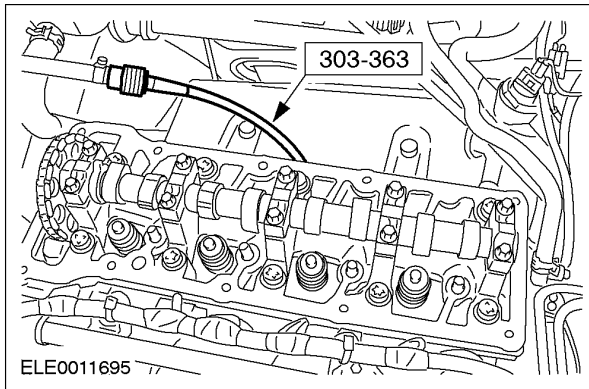
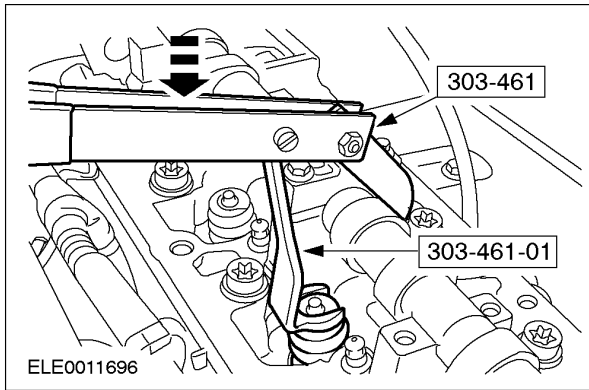
8. Usando la herramienta especial, quite los sellos de válvula.

Instalación



1. **NOTA:** A los sellos de válvula los instala completamente la presión de los resortes de válvula. Usando la herramienta especial, instale los sellos de válvula.

REPARACIONES EN EL VEHÍCULO (CONTINUACIÓN)



2. Usando las herramientas especiales, instale los resortes de válvula.
 1. Comprima el resorte de válvula y el retenedor de resorte de válvula.
 2. Inserte los collares de válvula.

3. Desmonte la tubería de aire de presión alta y la herramienta especial.

4. Desmonte el árbol de levas. Para más información, consulte el procedimiento Árbol de levas incluido en esta sección.

5. Instale los seguidores de leva de dedo de rodillo. (La cabeza de cilindros se muestra desmontada).

6. Instale el árbol de levas. Para más información, consulte el procedimiento Árbol de levas incluido en esta sección.

7. Instale las bujías.

8. Instale la tapa de punterías. Para más información, consulte el procedimiento Tapa de punterías incluido en esta sección.

REPARACIONES EN EL VEHÍCULO

Árbol de levas (21 283 0)

Herramientas especiales	
	Llave universal de sujeción de brida 205-072 (15-030 A)

Materiales	Especificación
Aceite hipoidal	SQM-2C9002-AA

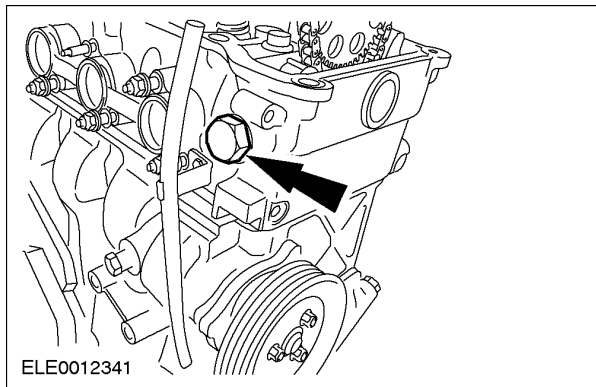
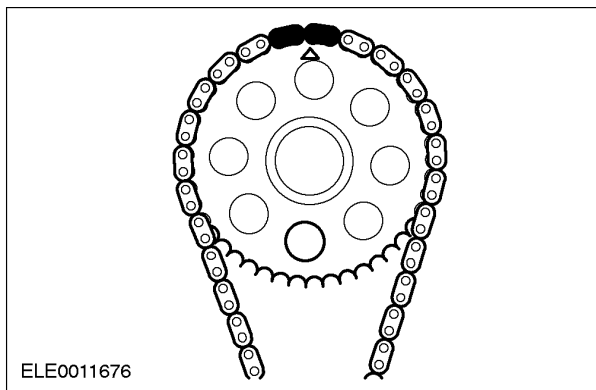
Desmontaje

1. Desmonte la tapa de punterías. Para más información, consulte el procedimiento Tapa de punterías incluido en esta sección.

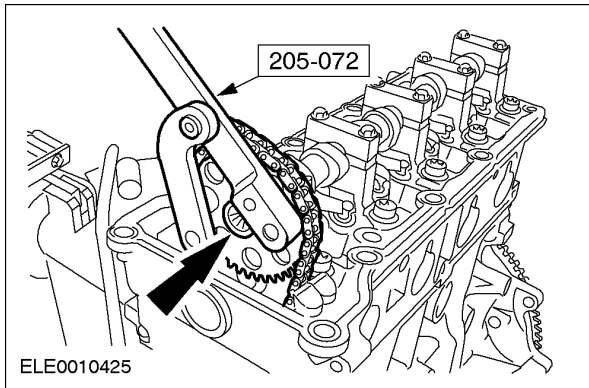
2. **NOTA:** La marca de sincronización de la rueda dentada del árbol de levas y ambos eslabones coloreados en la cadena de sincronización deben estar alineados.

Ponga el motor en el TDC en el cilindro No. 1. y el cable junto con la cadena y la rueda dentada.

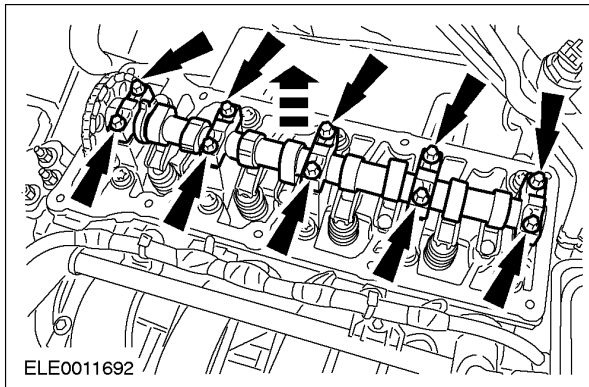
3. Desmonte el tensor hidráulico de la cadena de sincronización.



REPARACIONES EN EL VEHÍCULO (CONTINUACIÓN)



- Usando la herramienta especial, desmonte la rueda dentada del árbol de levas.

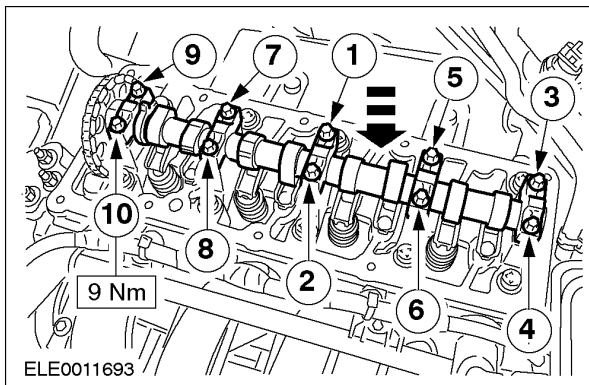


5. NOTA: Secuencia de aflojamiento.

NOTA: Mantenga las tapas de cojinete del árbol de levas en orden para la instalación.

Afloje cada tornillo de las tapas de cojinete del árbol de levas una vuelta hasta que el árbol de levas se libere.

- Desmonte las tapas de cojinete del árbol de levas y el árbol de levas.



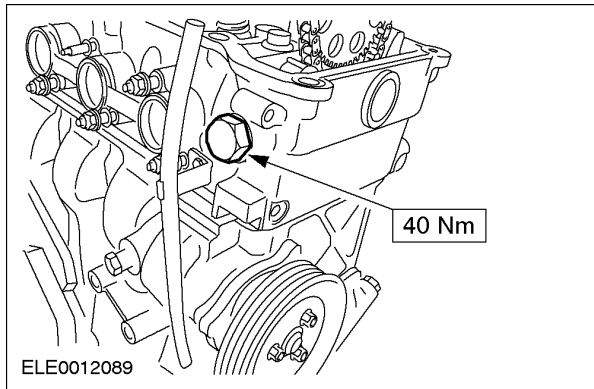
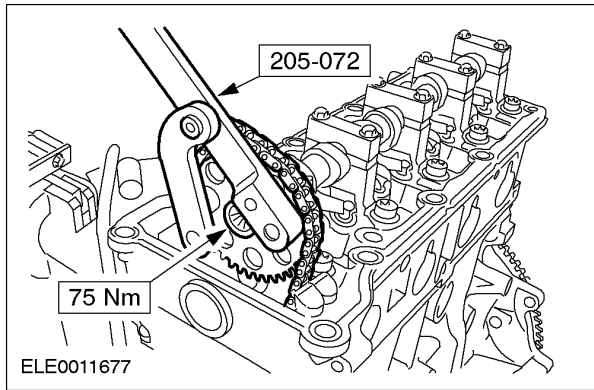
Instalación

- NOTA:** Asegúrese que la ranura de alineación de la rueda dentada en el árbol de levas está en lo más alto (12 en punto) cuando instale el árbol de levas.

NOTA: Aplique una gota de aceite hipoidal (WSQ-2C9002-AA) a cada mitad de cojinete del árbol de levas (superior e inferior).

Instale el árbol de levas y apriete los tornillos en dos etapas.

- Apriete cada uno de los tornillos de tapa de cojinete del árbol de levas 90 grados en la secuencia indicada.
- Apriete los tornillos al apriete especificado en la secuencia indicada.

REPARACIONES EN EL VEHÍCULO (CONTINUACIÓN)

2. **NOTA:** La marca on la rueda dentada del árbol de levas y ambos eslabones coloreados en la cadena de sincronización deben estar alineados.

Quite el amarre del cable y usando la herramienta especial, instale la rueda dentada del árbol de levas con la cadena de sincronización.

3. Instale el tensor hidráulico de la cadena de sincronización.

4. Instale la tapa de punterías. Para más información, consulte el procedimiento Tapa de punterías incluido en esta sección.

REPARACIONES EN EL VEHÍCULO

Cadena de sincronización

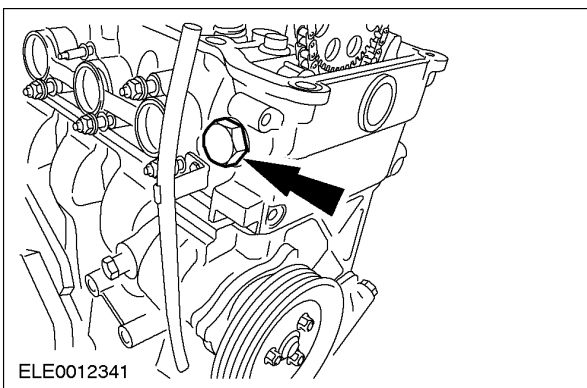
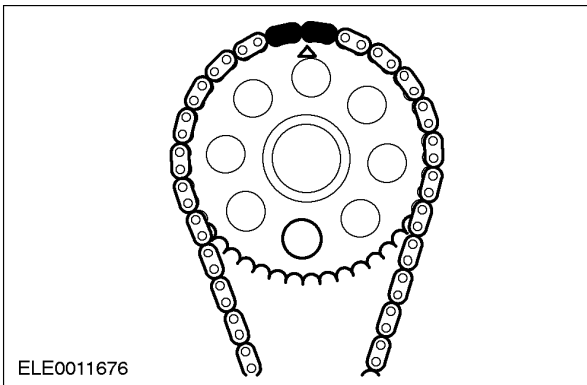
Herramientas especiales	
 <p>15030A</p>	<p>Llave universal de sujeción de brida 205-072 (15-030 A)</p>

Desmontaje

1. Desmonte la bomba de aceite. Para más información, consulte el procedimiento Bomba de aceite incluido en esta sección.
2. Baje el vehículo.
3. Desmonte la tapa de punterías. Para más información, consulte el procedimiento Tapa de punterías incluido en esta sección.

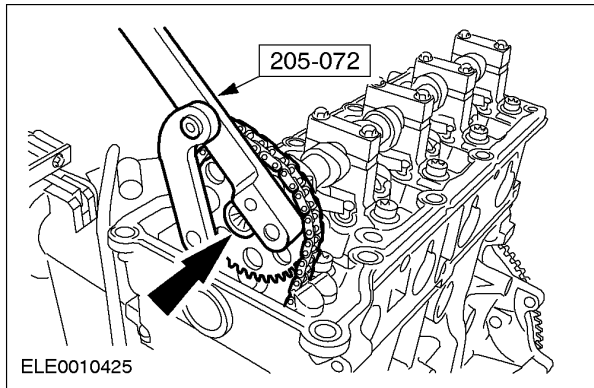
4. NOTA: La marca de sincronización de la rueda dentada del árbol de levas y ambos eslabones coloreados de la cadena de sincronización deben estar alineados.

Ponga el motor al TDC en el cilindro nº 1.

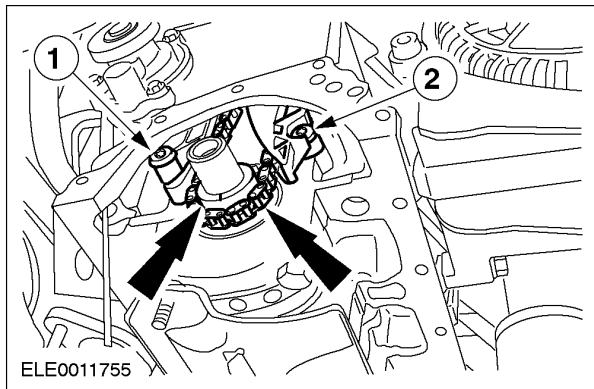


5. Desmonte el tensor hidráulico de la cadena de sincronización.

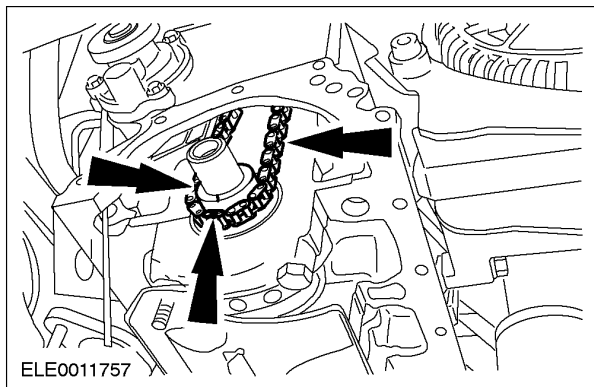
REPARACIONES EN EL VEHÍCULO (CONTINUACIÓN)



6. Usando la herramienta especial, desmonte la rueda dentada del árbol de levas.



7. Levante y apoye el vehículo. Para más información, consulte la sección 100-02.
8. Desmonte la cadena de sincronización.
 1. Desmonte el brazo tensor de la cadena.
 2. Desmonte la guía de la cadena.
 - Desmonte la cadena de sincronización y la rueda dentada del cigüeñal.



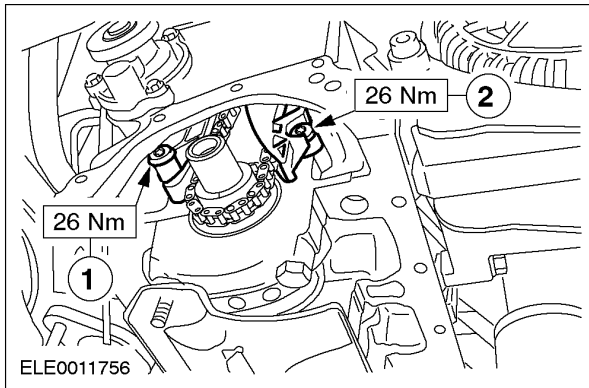
Instalación

1. **NOTA:** La marca de sincronización de la rueda dentada del cigüeñal y el único eslabón coloreado en la cadena de sincronización deben estar alineados.

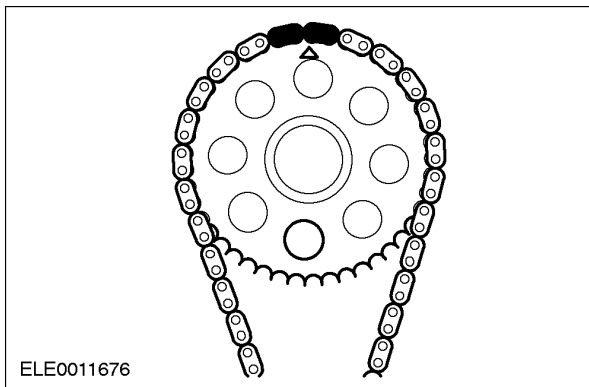
NOTA: La marca de sincronización de la rueda dentada del cigüeñal debe estar en la posición de las 6 en punto.

Instale la rueda dentada del cigüeñal y la cadena de sincronización.

REPARACIONES EN EL VEHÍCULO (CONTINUACIÓN)

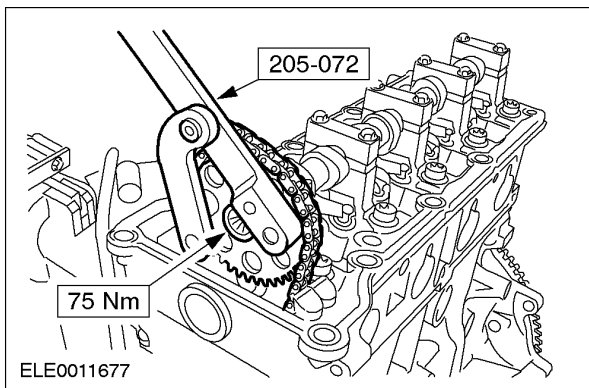


2. Instale el brazo tensor de la cadena de sincronización y la guía de la cadena.
 1. Instale el brazo tensor de la cadena.
 2. Instale la guía de la cadena.

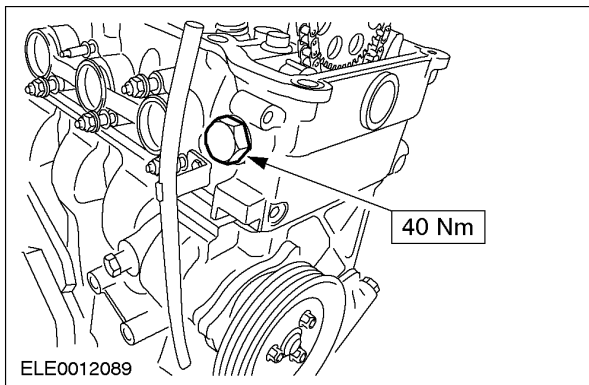


3. Baje el vehículo.
4. **NOTA:** La marca de sincronización de la rueda dentada del árbol de levas y ambos eslabones coloreados en la cadena de sincronización deben estar alineados.

NOTA: La marca en la rueda dentada del árbol de levas debe estar en la posición de las 12 en punto. Instale la cadena de sincronización sobre la rueda dentada del árbol de levas.



5. Usando la herramienta especial, apriete el tornillo de retención de la rueda dentada del árbol de levas.



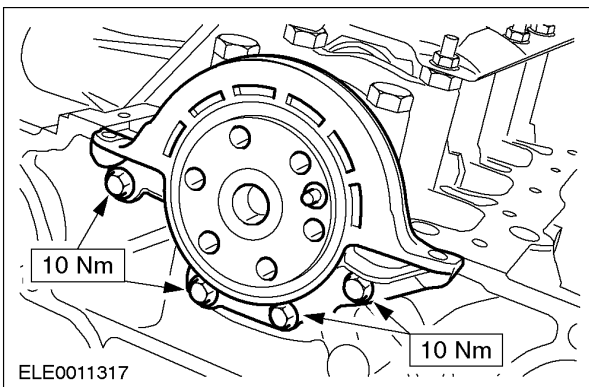
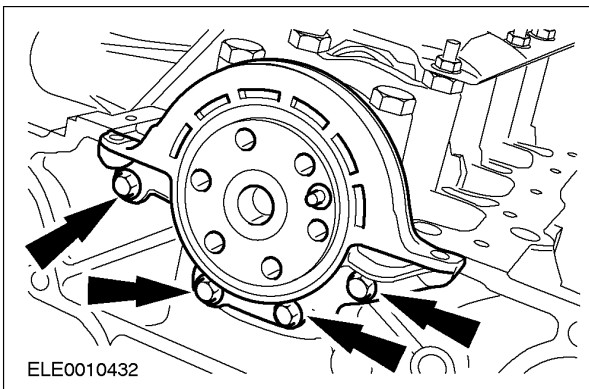
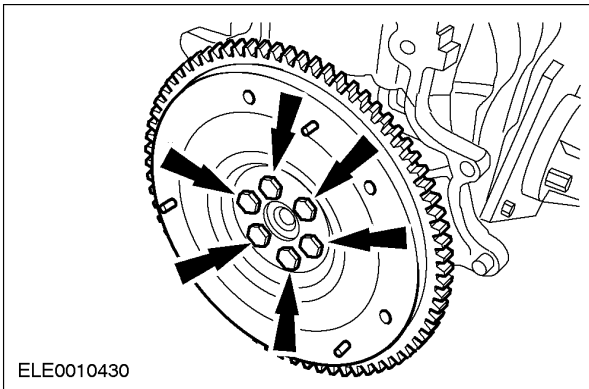
6. Instale el tensor hidráulico de la cadena de sincronización.

REPARACIONES EN EL VEHÍCULO (CONTINUACIÓN)

7. Instale la tapa de punterías. Para más información, consulte el procedimiento Tapa de punterías incluido en esta sección.
8. Instale la bomba de aceite. Para más información, consulte el procedimiento Bomba de aceite incluido en esta sección.

REPARACIONES EN EL VEHÍCULO

Sello de aceite trasero del cigüeñal

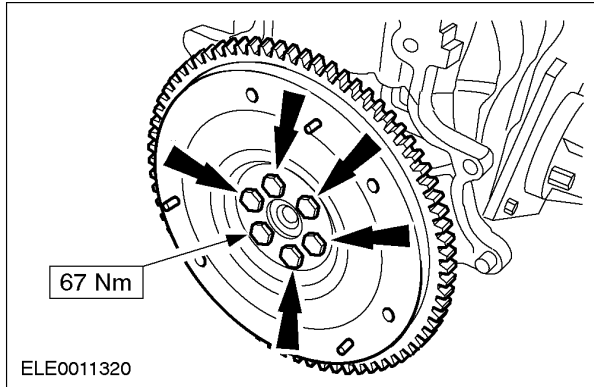


Desmontaje

1. Desmonte el transeje. Para más información, consulte la sección 308-03.
2. Desmonte el embrague. Para más información, consulte la sección 308-01.
3. Desmonte el volante.
4. Desmonte el cárter. Para más información, consulte el procedimiento Cárter incluido en esta sección.
5. Quite y deseche el retenedor del sello de aceite trasero y la junta.

Instalación

1. **NOTA:** Se suministra una guía de alineación con cada retenedor de sello de aceite trasero nuevo.
 - NOTA:** El labio de sellado debe estar libre de aceite.
 - NOTA:** Asegúrese que las espigas de alineación están localizadas.
- Instale un retenedor de sello de aceite trasero nuevo.

REPARACIONES EN EL VEHÍCULO (CONTINUACIÓN)

2. Instale el cárter. Para más información, consulte el procedimiento Cárter incluido en esta sección.

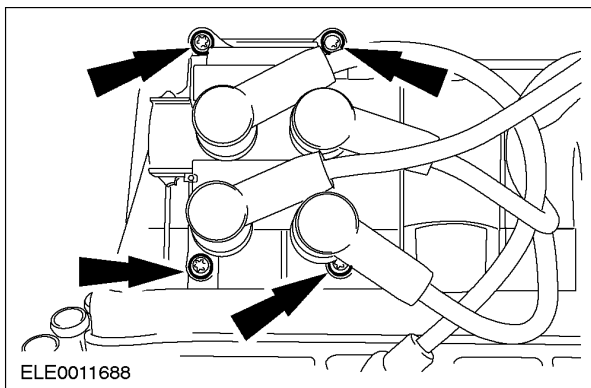
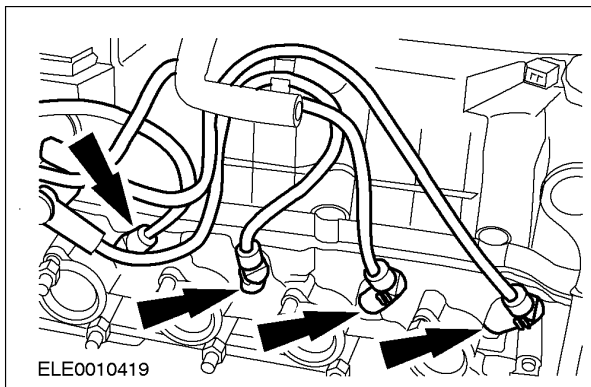
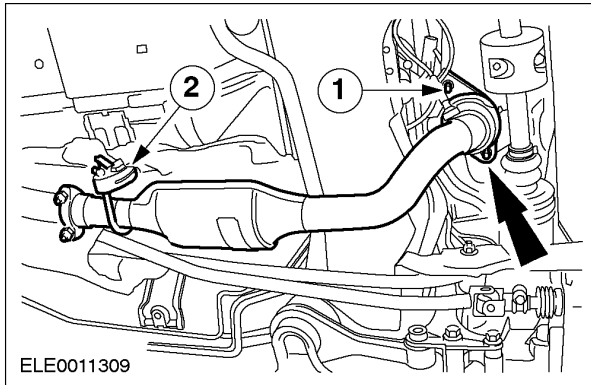
3. Instale el volante.

4. Instale el embrague. Para más información, consulte la sección 308-01.

5. Instale el transeje. Para más información, consulte la sección 308-03.

REPARACIONES EN EL VEHÍCULO

Múltiple de escape (21 186 0)

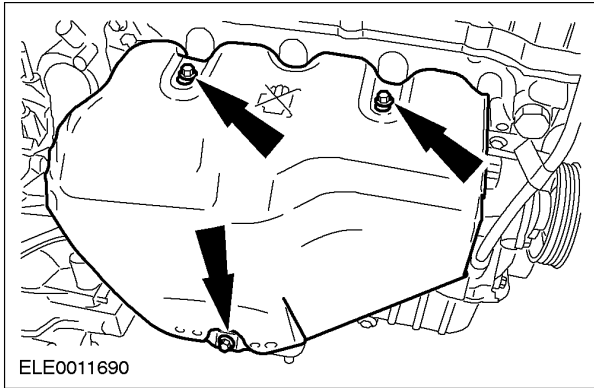


Desmontaje

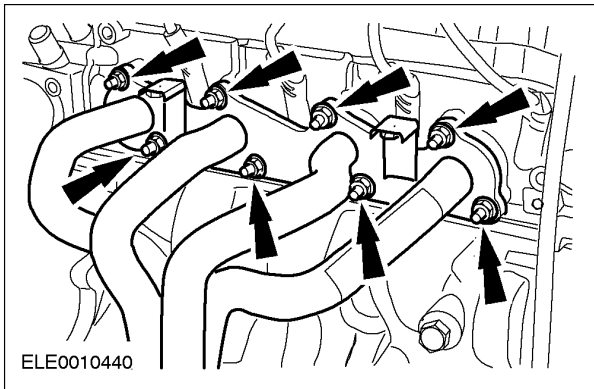
1. Desconecte el cable a tierra de la batería.
2. Levante y apoye el vehículo. Para más información, consulte la sección 100-02.
3. Desconecte el convertidor catalítico del múltiple de escape y colóquelo a un lado.
 1. Quite las tuercas.
 2. Separe el aislante del suspensor del escape.
 - Quite y deseche la junta.
4. Baje el vehículo.
5. **⚠ ATENCIÓN:** No jale el cable cuando quite el conector de la bujía. Si es necesario desmonte los cables de encendido de la bobina de encendido para evitar doblar los cables. Gire el conector de la bujía ligeramente antes del desmontaje para aflojar el sello.

⚠ ATENCIÓN: Extraiga los conectores de bujía en línea con la bujía (para conectores de bujía doblados use la herramienta especial 303-662).
Extraiga el conector de la bujía.
6. Desmonte la bobina de encendido electrónico (EI) y colóquela a un lado.

REPARACIONES EN EL VEHÍCULO (CONTINUACIÓN)

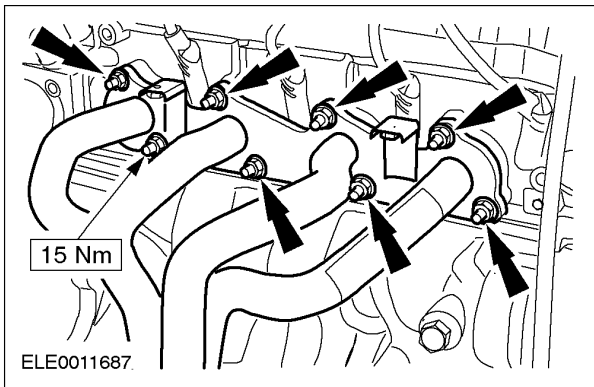


7. Desmonte el protector contra el calor superior (se muestra en el motor desmontado).

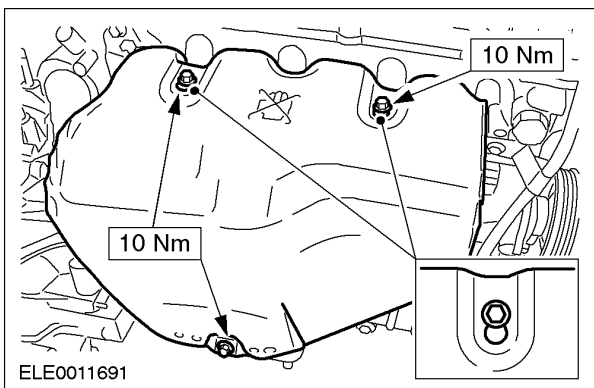


8. Desmonte el múltiple de escape (se muestra en el motor desmontado).
 - Quite y deseche la junta.

Instalación

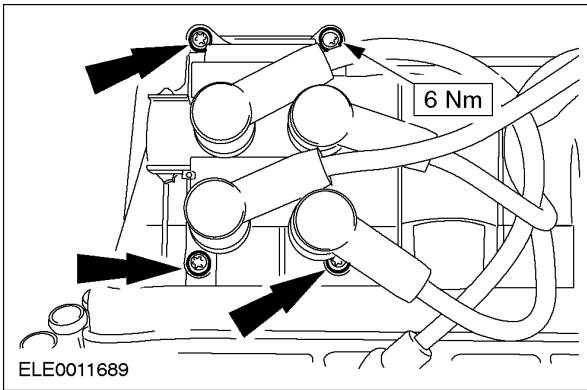


1. **NOTA:** Utilice una junta nueva.
Instale el múltiple de escape.

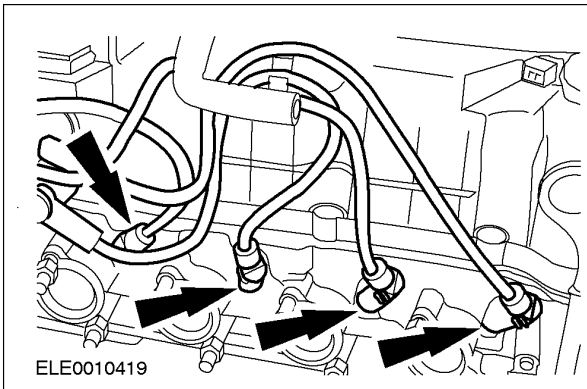


2. Instale el protector contra el calor superior.

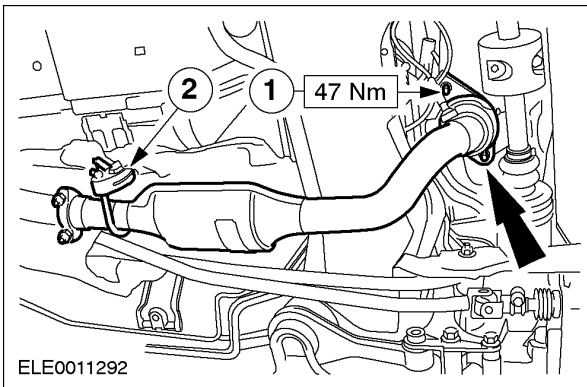
REPARACIONES EN EL VEHÍCULO (CONTINUACIÓN)



3. Instale la bobina de EI.



4. Instale los conectores eléctricos de bujía.



5. Levante y soporte el vehículo. Para más información, consulte la sección 100-02.

6. Conecte el convertidor catalítico al múltiple de escape.

1. Ponga las tuercas.

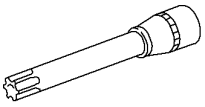
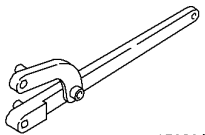
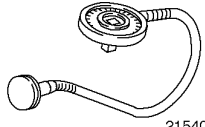
2. Sujete el aislante del suspensor del escape.

7. Baje el vehículo.

8. Conecte el cable de tierra de la batería.

REPARACIONES EN EL VEHÍCULO

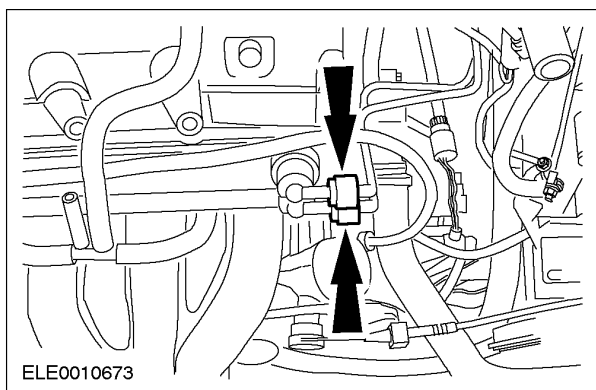
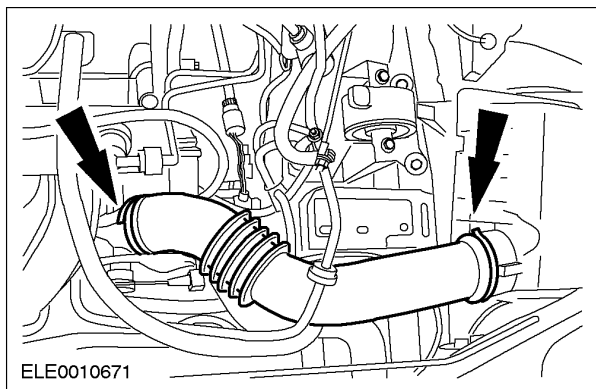
Cabeza de cilindros (21 163 0)

Herramientas especiales	
 21167	Dado para tornillo de cabeza de cilindros 303-392 (21-167)
 15030A	Herramienta universal de sujeción de brida 205-072 (15-030 A)
 21540	Calibrador de ángulo de apriete de tornillo 303-174 (21-540)

Equipo de taller	
Gato de trole	
Materiales	Especificación
Sellador	WSK-M2G349-A4
Aceite para motor	WSS-M2C913-A/ WSS-M2C912-A1

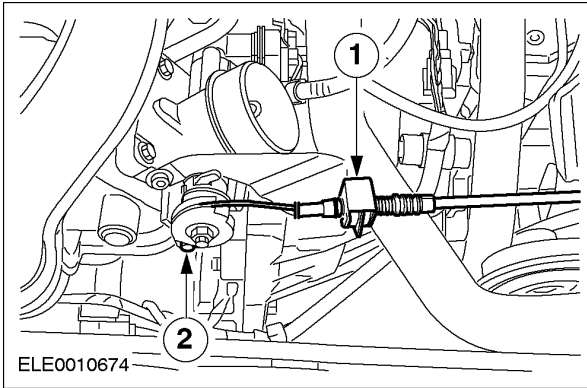
Desmontaje

1. Desconecte el cable de tierra de la batería.
2. Quite el tubo de entrada del filtro de aire.

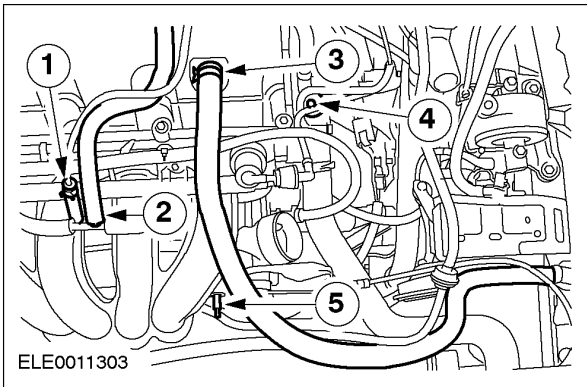


3. **⚠ ADVERTENCIA: Combustible que escapa. Observe los reglamentos de seguridad para trabajar con combustible.**
Desconecte las tuberías de combustible.

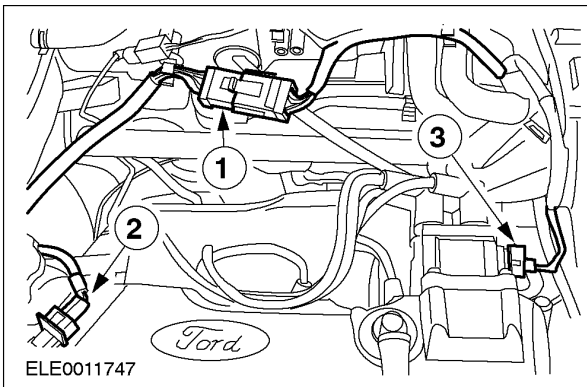
REPARACIONES EN EL VEHÍCULO (CONTINUACIÓN)



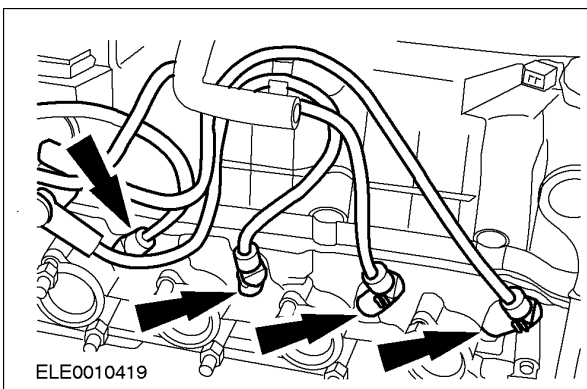
4. Desconecte el cable del acelerador.
 1. Quite el broche y jale el cable del soporte de retención.
 2. Desconecte el cable interno.



5. Desmonte las mangueras y el conector eléctrico.
 1. Manguera de vacío de la válvula solenoide del EVAP
 2. Manguera de ventilación positiva del cárter (PCV).
 3. Manguera del respiradero del cárter.
 4. Conector eléctrico del sensor de temperatura del refrigerante del motor (ECT).
 5. Manguera de vacío del reforzador del freno



6. Desconecte los conectores eléctricos.
 1. Módulo de control del tren motriz (PCM)
 2. Sensor de posición del árbol de levas (CMP)
 3. Bobina de encendido electrónico (EI).



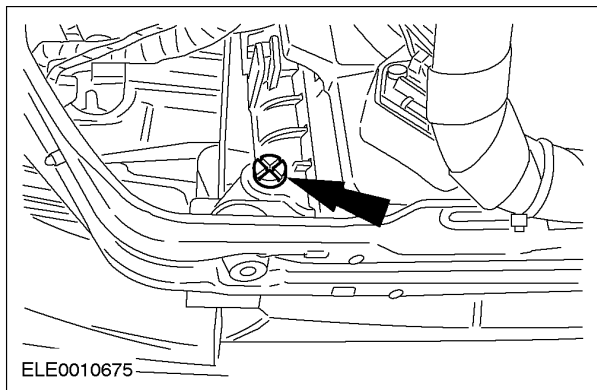
7. **⚠ ATENCIÓN:** No jale el cable cuando quite el conector de la bujía. Si es necesario, desmonte los cables de encendido de la bobina de encendido para evitar torcer los cables. Gire el conector de la bujía ligeramente antes del desmontaje para aflojar el sello.

- ⚠ ATENCIÓN:** Extraiga los conectores de bujía en línea con las bujías (para conectores de bujía doblados, use la herramienta especial 303-622).

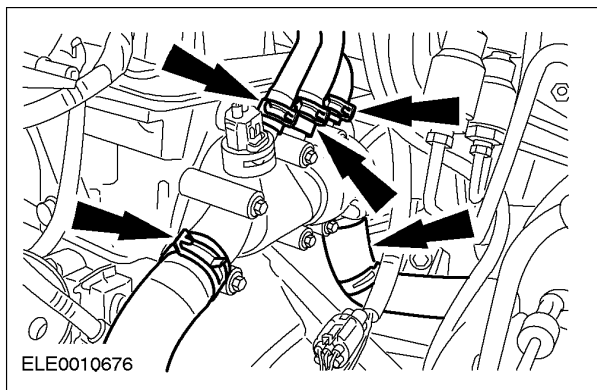
Quite las bujías.

- Desconecte los conectores eléctricos.

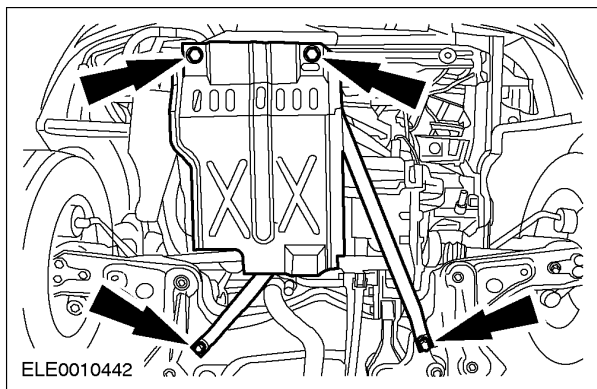
REPARACIONES EN EL VEHÍCULO (CONTINUACIÓN)



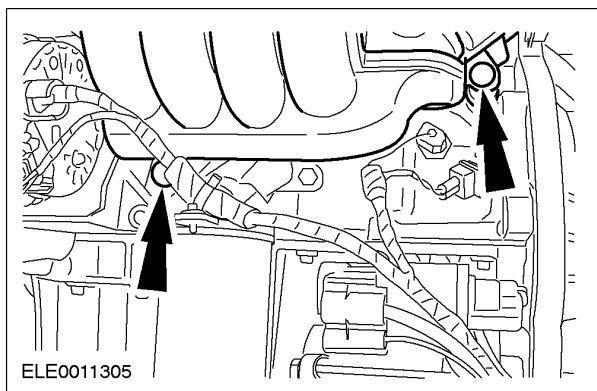
8. **⚠️ ADVERTENCIA:** Hay peligro de quemarse si el motor está caliente.
Drene el refrigerante (se muestra desde abajo).
- Instale el tapón de drenaje después del drenaje.



9. Desconecte las mangueras de refrigerante.

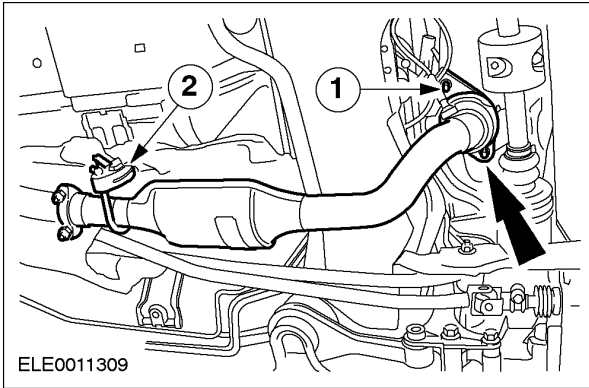


10. Levante y apoye el vehículo. Para más información, consulte la sección 100-02.
11. Desmonte la protección debajo del motor.



12. Quite los tornillos inferiores del múltiple de admisión (se muestra el motor desmontado para mayor claridad).

REPARACIONES EN EL VEHÍCULO (CONTINUACIÓN)

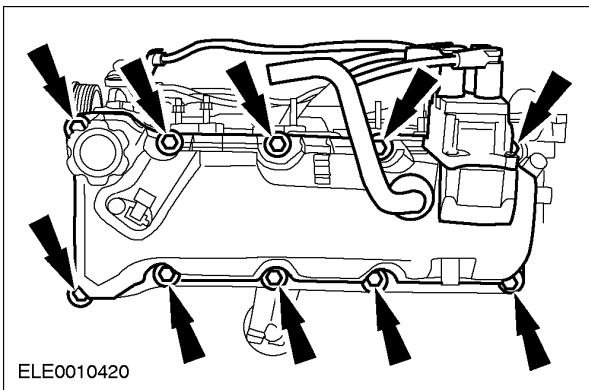


13. Separe el convertidor catalítico del múltiple de escape y colóquelo a un lado.

1. Quite las tuercas.
2. Desconecte el aislante del suspensor.
 - Quite y deseche la junta.

14. Baje el vehículo.

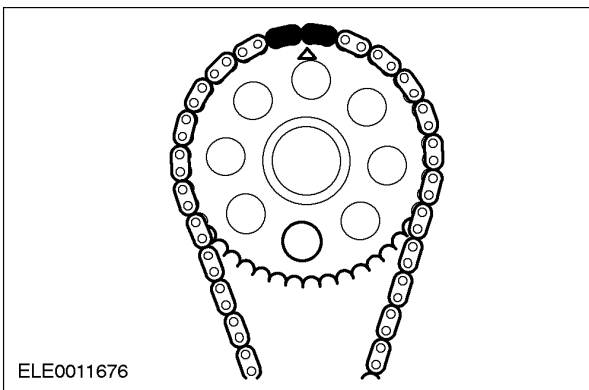
15. Desmonte la tapa de punterías.



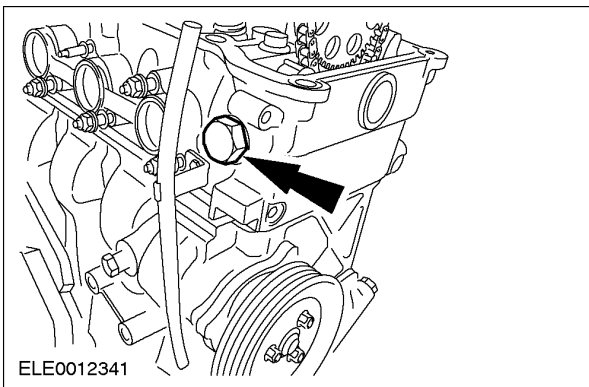
16. NOTA: La marca de la rueda dentada del árbol de levas y ambos eslabones coloreados en la cadena de sincronización deben estar alineados.

NOTA: La marca de sincronización de la rueda dentada del árbol de levas debe estar en la posición de las 12 en punto.

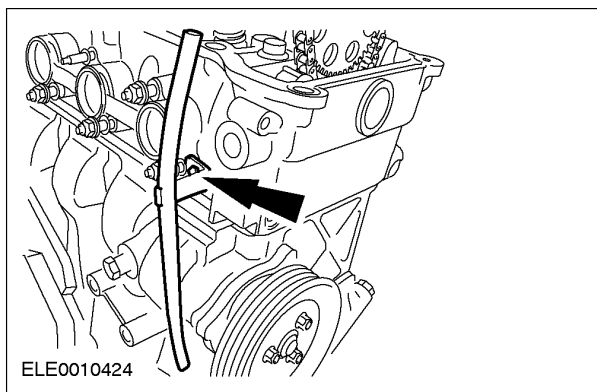
Ponga el motor en el TDC en el cilindro n° 1.



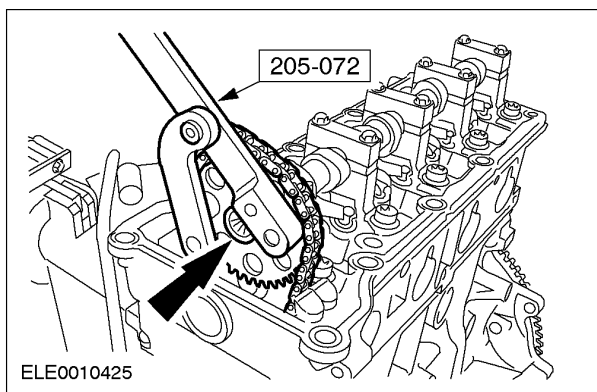
17. Desmonte el tensor hidráulico de la cadena de sincronización.



REPARACIONES EN EL VEHÍCULO (CONTINUACIÓN)

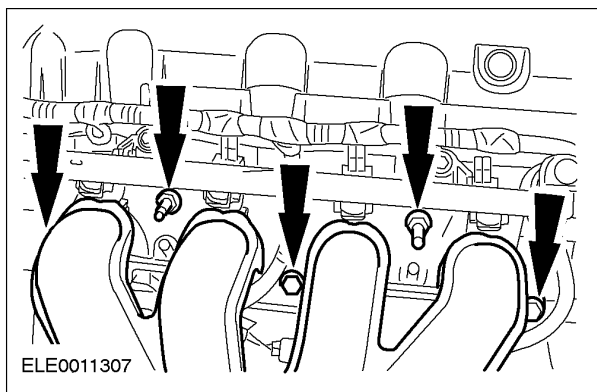


18. Quite el tornillo de retención del tubo del indicador de nivel de aceite.



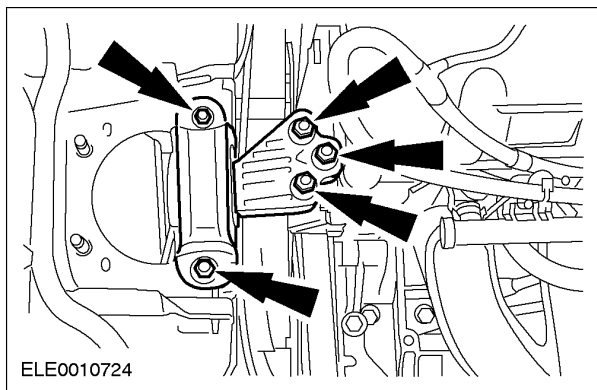
19. **NOTA:** Asegure la cadena de sincronización a un gancho de cable para evitar que caiga dentro del monoblock.

Usando la herramienta especial, desmonte la rueda dentada del árbol de levas.



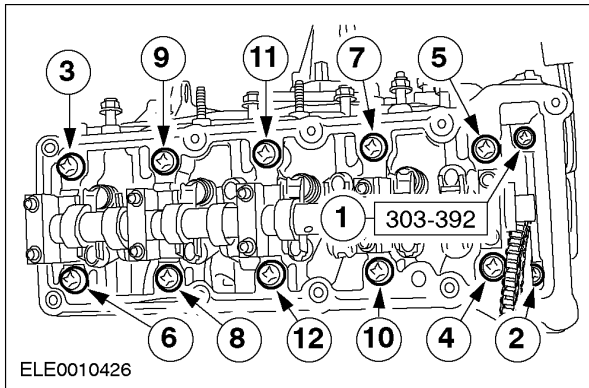
20. Coloque un gato de trole con un bloque de madera debajo del cárter y levante lentamente hasta que el montaje delantero del motor esté libre de esfuerzo.

21. Desmonte el múltiple de admisión.



22. Desmonte el soporte de montaje delantero del motor.

REPARACIONES EN EL VEHÍCULO (CONTINUACIÓN)



23. **NOTA:** Afloje los tornillos en la secuencia indicada.

Usando la herramienta especial, desmonte la cabeza de cilindros.

- Quite y deseche la junta.

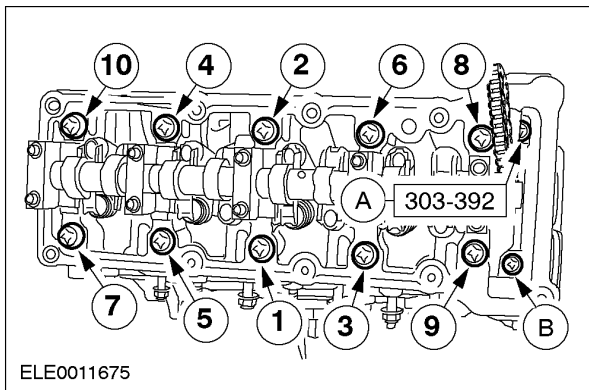
Instalación

1. **⚠ ATENCIÓN:** Use tornillos de cabeza de cilindros nuevos.

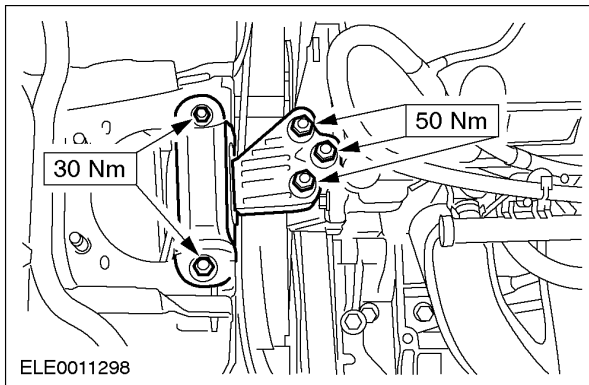
NOTA: Utilice una junta nueva.

Usando la herramienta especial, apriete los tornillos en cuatro etapas.

- Etapa 1: Apriete todos los tornillos M11 en la secuencia numérica indicada a 40 Nm.
- Etapa 2: Apriete todos los tornillos M8 en el orden alfabético indicado a 15 Nm.
- Etapa 3: Apriete todos los tornillos M8 en el orden alfabético indicado a 45 grados.
- Etapa 4: Apriete todos los tornillos M11 en la secuencia numérica indicada a 120 grados.

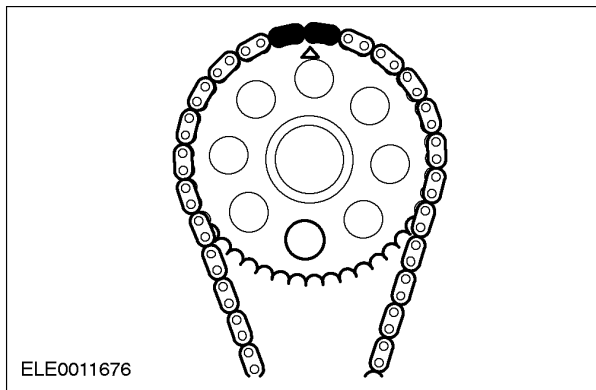


2. Instale el soporte de montaje delantero del motor.



3. Desmonte el gato de trole.

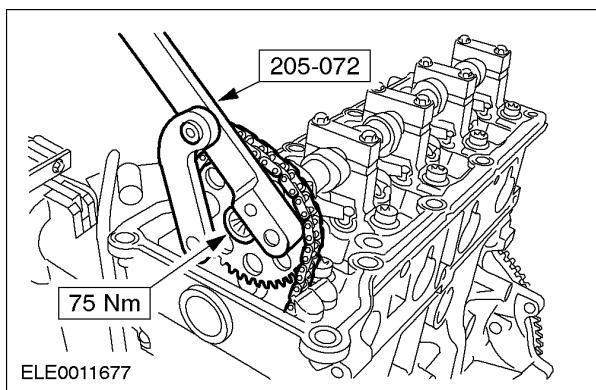
REPARACIONES EN EL VEHÍCULO (CONTINUACIÓN)



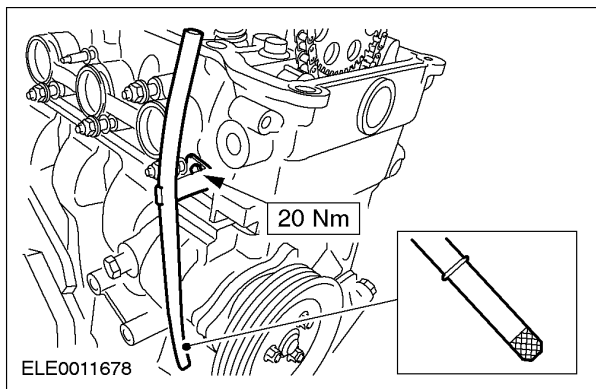
4. **NOTA:** La marca de sincronización de la rueda dentada del árbol de levas y ambos eslabones coloreados de la cadena de sincronización deben estar alineados.

Instale la cadena de sincronización en la rueda dentada del árbol de levas.

- La marca de sincronización de la rueda dentada del árbol de levas debe estar en la posición de las 12 en punto.

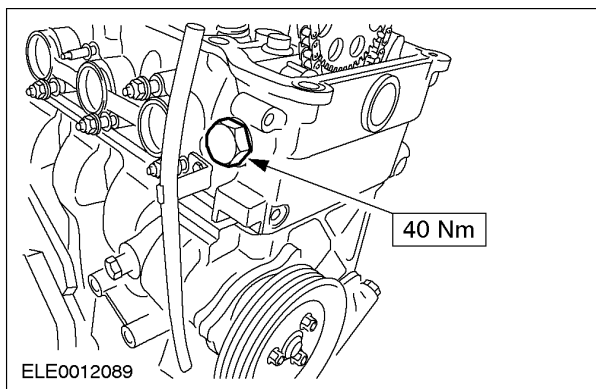


5. Usando la herramienta especial, instale la rueda dentada del árbol de levas.



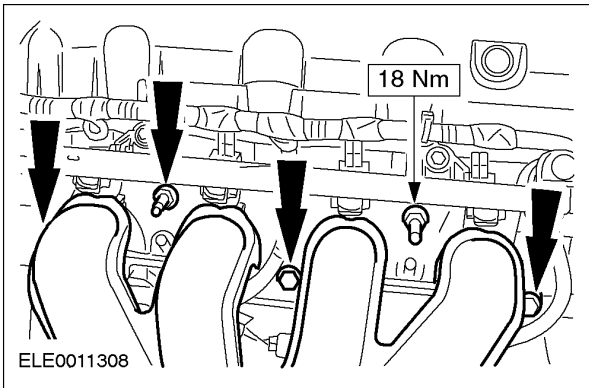
6. **NOTA:** Si se desmontó el tubo del indicador de nivel de aceite aplique sellador (WSK-M2G349-A4) al extremo inferior.

Apriete el tornillo del tubo del indicador de nivel de aceite.

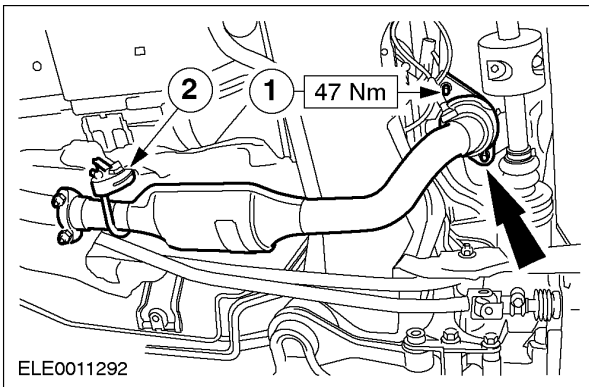


7. Instale el tensor hidráulico de la cadena de sincronización.

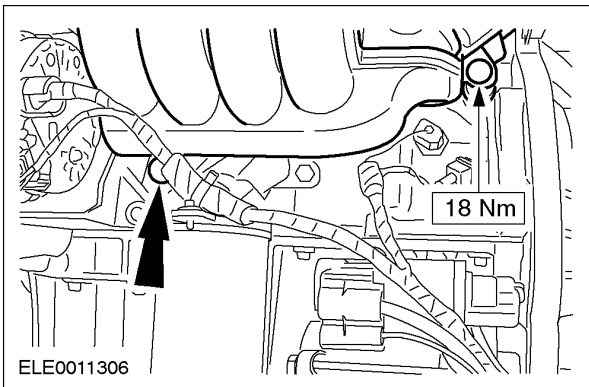
REPARACIONES EN EL VEHÍCULO (CONTINUACIÓN)



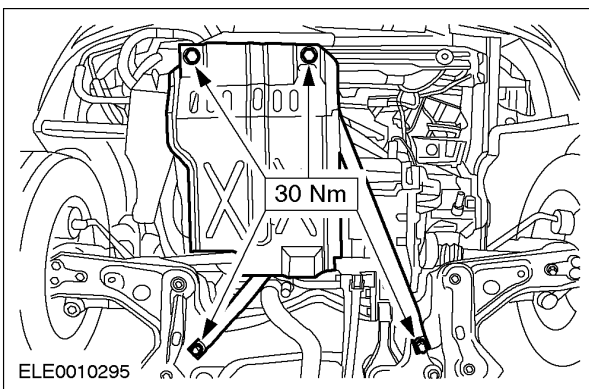
8. **NOTA:** Instale una junta nueva si la original está dañada.
 Instale el múltiple de admisión.



9. Levante y apoye el vehículo. Para más información, consulte la sección 100-02.
10. Conecte el convertidor catalítico.
1. Ponga las tuercas.
 2. Conecte el aislante del suspensor de retención.



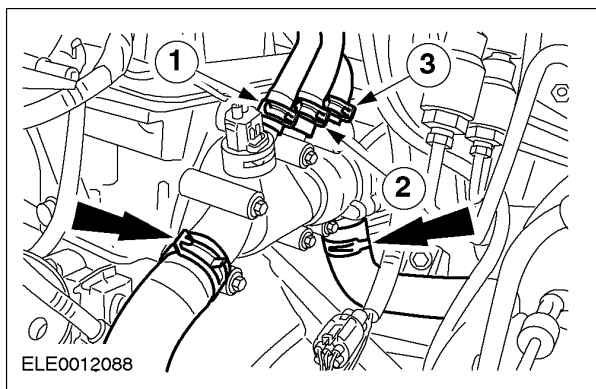
11. Instale los tornillos de retención inferiores del múltiple de admisión (se muestra el motor desmontado para mayor claridad).



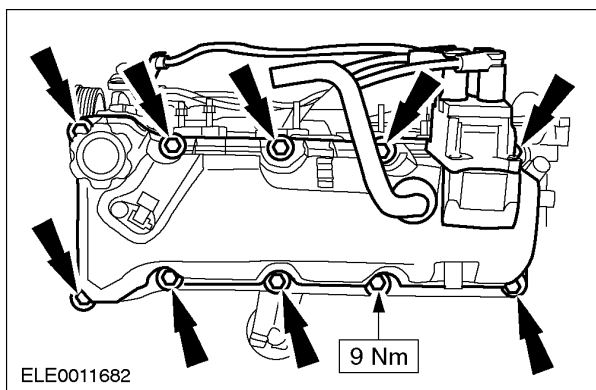
12. Instale la protección debajo del motor.

13. Baje el vehículo.

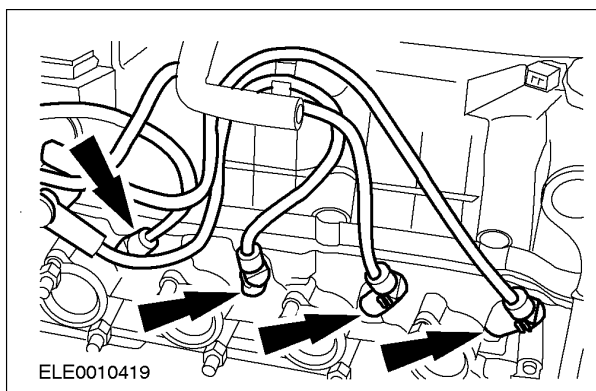
REPARACIONES EN EL VEHÍCULO (CONTINUACIÓN)



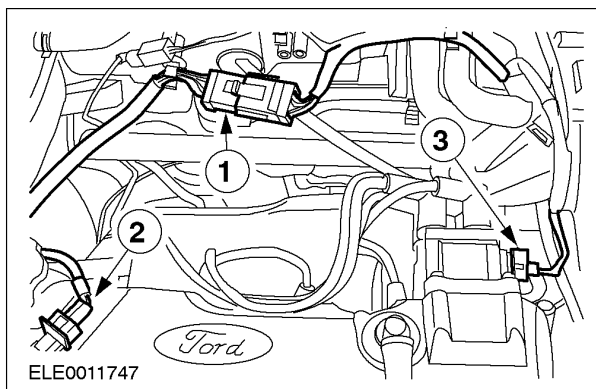
14. Conecte las mangueras del refrigerante.
1. Al tanque de expansión del refrigerante
 2. Al calefactor de la cabina
 3. Del calefactor de la cabina



15. **NOTA:** Instale una junta nueva si la original está dañada.
Instale la tapa de punterías.

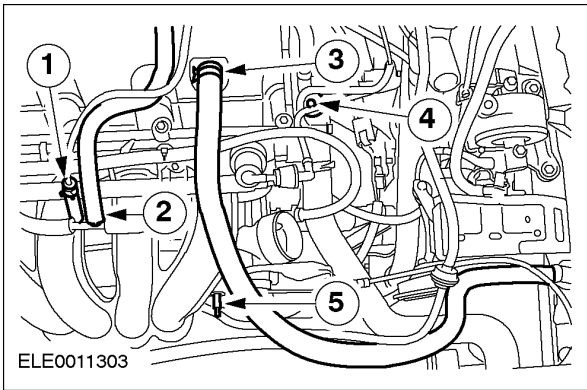


16. Instale las bujías y conecte los cables de bujía.



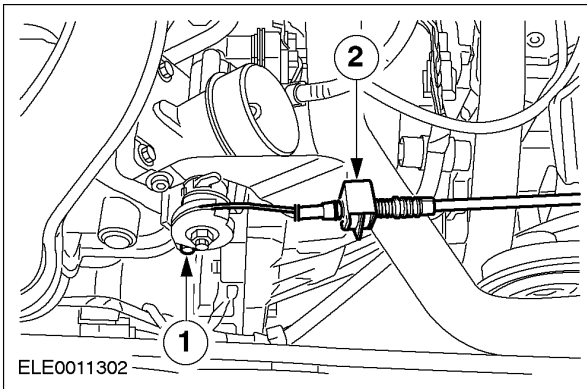
17. Conecte los conectores eléctricos del PCM, del sensor CMP y de la bobina de EI.
1. Conector del PCM
 2. Conector del CMP
 3. Conector de la bobina de EI

REPARACIONES EN EL VEHÍCULO (CONTINUACIÓN)



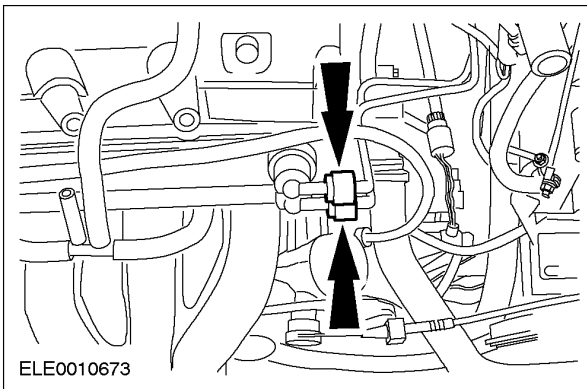
18. Instale las mangueras y el conector eléctrico.

1. Manguera de vacío de la válvula solenoide del EVAP
2. PCV
3. Manguera del respiradero del cárter
4. Conector eléctrico del sensor ECT
5. Manguera de vacío del reforzador del freno

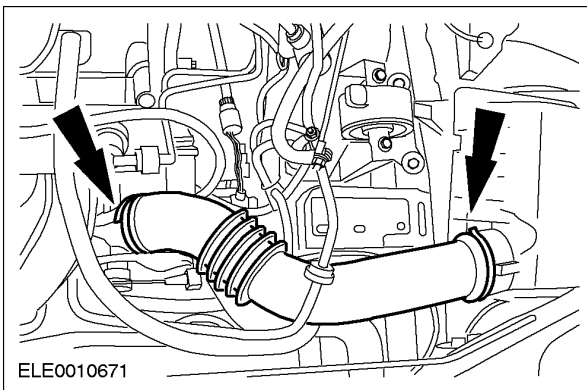


19. Instale el cable del acelerador.

1. Enganche el cable interno.
2. Instale el cable en el soporte, ajuste el cable y asegúrelo con el broche.



20. Conecte las tuberías de combustible.



21. Instale el tubo de admisión del filtro de aire.

22. Llene el sistema de enfriamiento. Para más información, consulte la sección 303-03.

23. Conecte el cable de tierra de la batería.

REPARACIONES EN EL VEHÍCULO

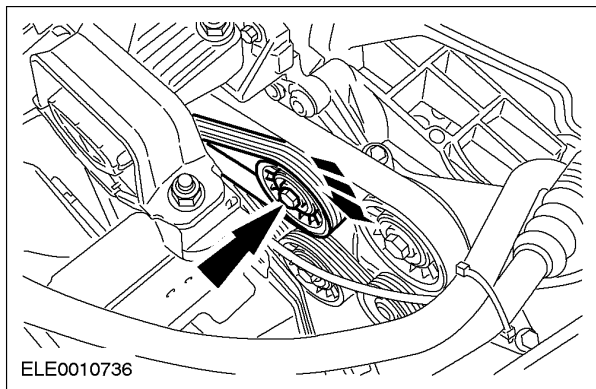
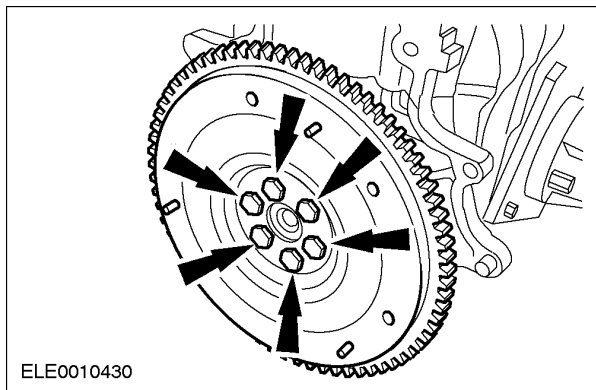
Cárter (21 154 0)

Materiales	Especificación
Sellador	WSEM-4G323-A
Aceite para motor	WSS-M2C913-A/ WSS-M2C912-A1

Desmontaje

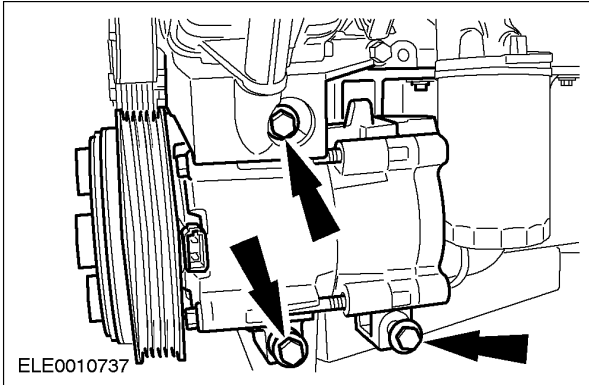
Todos los vehículos

1. Desmonte el transeje. Para más información, consulte la sección 308-03.
2. Desmonte el embrague. Para más información, consulte la sección 308-01.
3. Desmonte el volante.



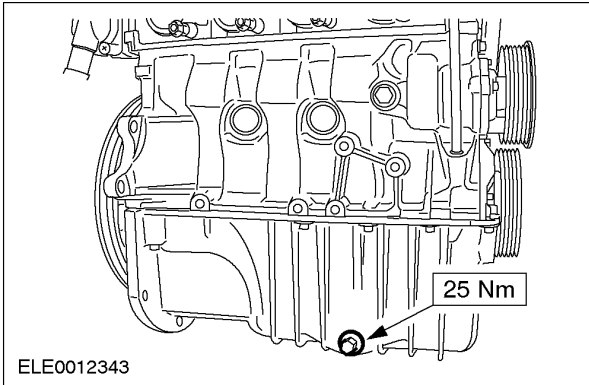
4. Baje el vehículo.
5. Gire el tensor de la banda en el sentido de las manecillas del reloj y desmonte la banda.
6. Levante y apoye el vehículo. Para más información, consulte la sección 100-02.

REPARACIONES EN EL VEHÍCULO (CONTINUACIÓN)



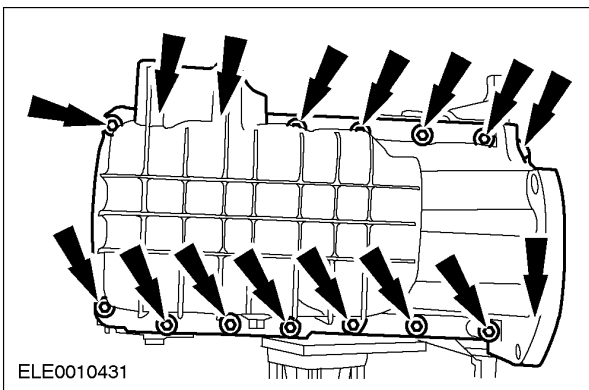
Vehículos con aire acondicionado

7. Desmonte el compresor del aire acondicionado y asegúrelo al travesaño del radiador.



Todos los vehículos

8. Drene el aceite del motor.
9. Instale el tapón de drenaje.



10. Desmonte el cárter.
 - Quite y deseche la junta.

REPARACIONES EN EL VEHÍCULO (CONTINUACIÓN)

Instalación

Todos los vehículos

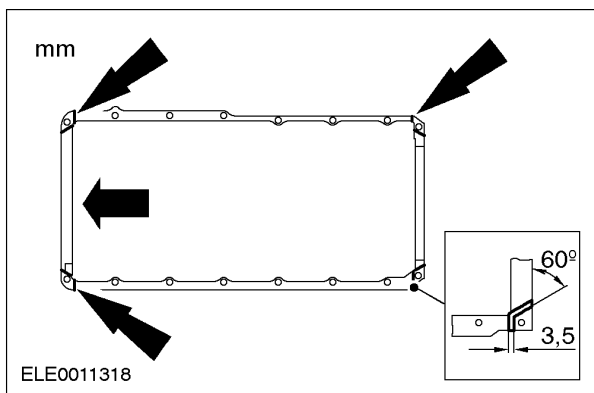
1. Operaciones preparatorias.

NOTA: No dañe las superficies de contacto.

- Usando una espátula o rascador quite cualquier rastro de sellador o residuo de junta de las caras de contacto.

NOTA: Las caras de contacto deben estar libres de aceite y residuos de junta.

- Limpie el cárter para eliminar cualquier residuo de aceite o lodo.

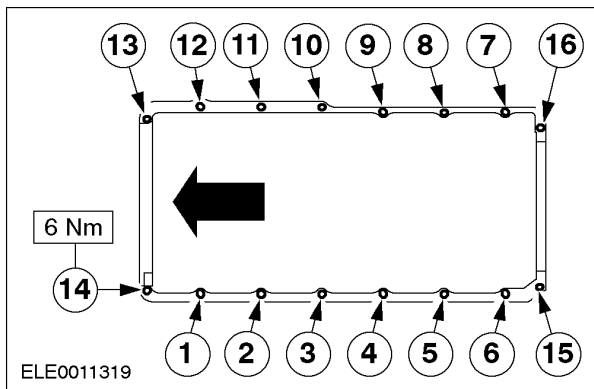


2. **NOTA:** Aplique un cordón de sellador (WSEM-4G323-A) de 3 a 5 mm a las áreas marcadas.

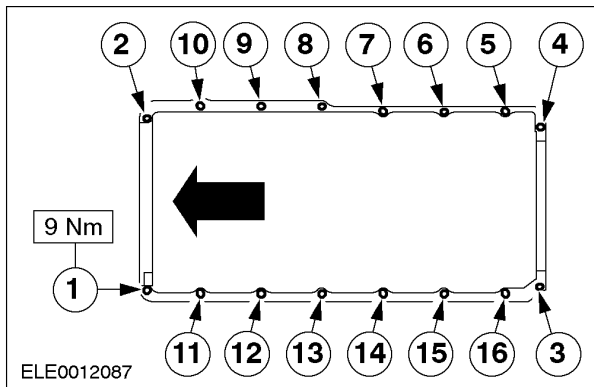
NOTA: Instale el cárter dentro de 5 minutos de la aplicación de los cordones de sellador.

Usando una regla, alinee el cárter al ras de la superficie trasera del monoblock.

- No espere más de 5 minutos para instalar la junta del cárter.

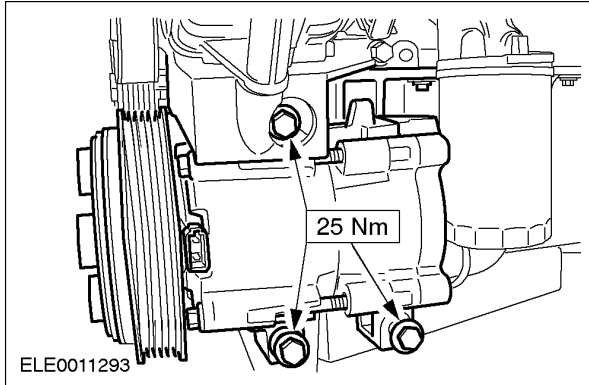


3. Instale y apriete los tornillos de retención del cárter (etapa 1).



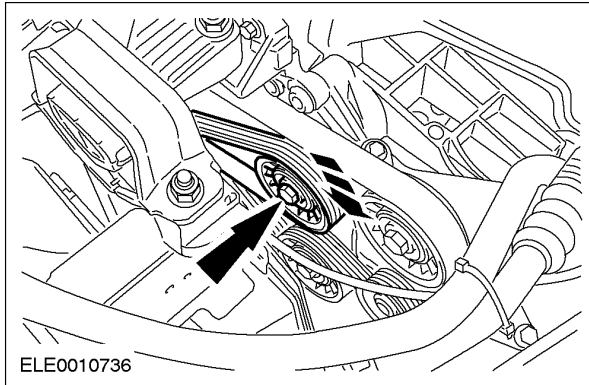
4. Apriete los tornillos de retención del cárter (etapa 2).

REPARACIONES EN EL VEHÍCULO (CONTINUACIÓN)



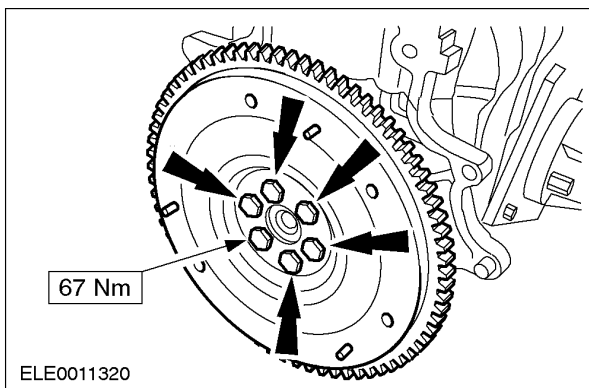
Vehículos con aire acondicionado

5. Instale el compresor del A/C.



Todos los vehículos

6. Baje el vehículo.
7. Instale la banda impulsora de accesorios.
 - Gire el tensor de la banda en el sentido de las manecillas del reloj e instale la banda.

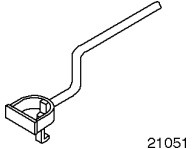


8. Levante y apoye el vehículo. Para más información, consulte la sección 100-02.
9. Instale el volante.

10. Instale el embrague y el plato opresor. Para más información, consulte la sección 308-01.
11. Instale el transeje. Para más información, consulte la sección 308-03.
12. Llene el motor con aceite de fricción baja que cumpla la especificación Ford WSS-M2C913-A o WSS-M2C912-A1.

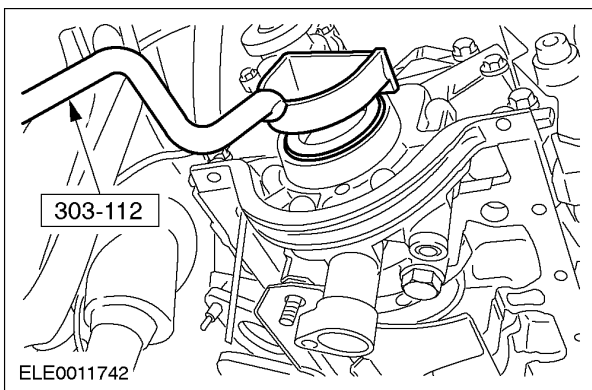
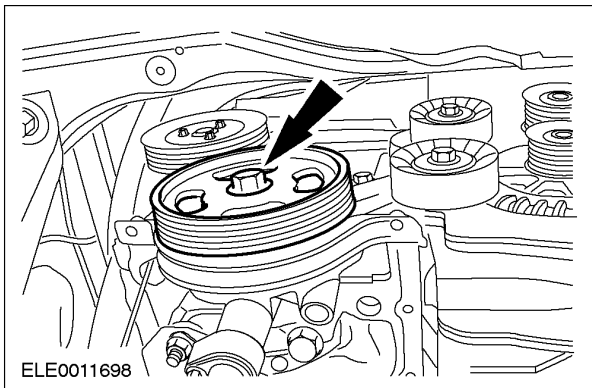
REPARACIONES EN EL VEHÍCULO

Bomba de aceite (21 154 0)

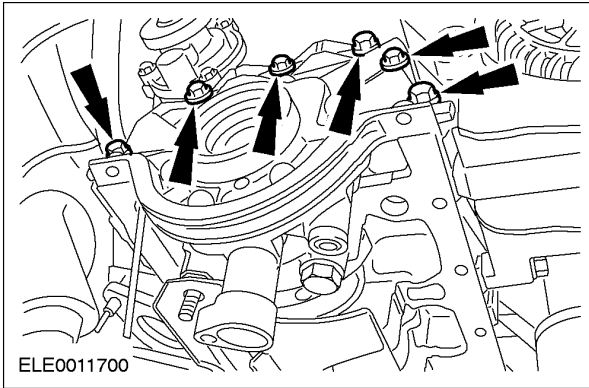
Herramientas especiales	
 <p>21051</p>	<p>Extractor de sello de aceite 303-112 (21-051)</p>

Desmontaje

1. Desmonte el cárter. Para más información, consulte el procedimiento Cárter incluido en esta sección.
2. Desmonte la polea del cigüeñal.
3. Usando la herramienta especial, quite el sello de aceite delantero.

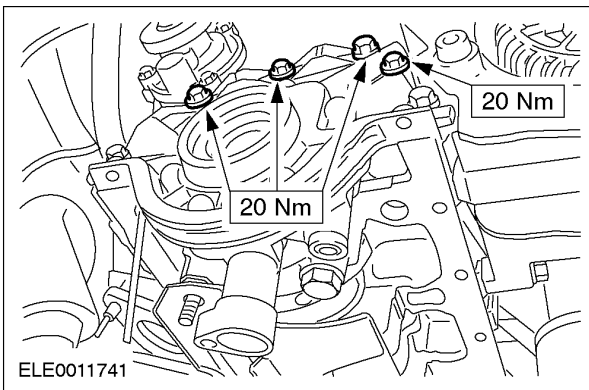


REPARACIONES EN EL VEHÍCULO (CONTINUACIÓN)



4. Desmonte la bomba de aceite.
 - Quite y deseche la bomba de aceite y la junta.

Instalación



1. NOTA: Asegúrese de que las superficies de contacto de la junta están limpias.

NOTA: Use una bomba de aceite y junta nuevas.

NOTA: El borde de sellado de la bomba de aceite debe estar dentro de ± 20 mm de los bordes de sellado inferiores del monoblock.

Instale los tornillos de la bomba de aceite.

2. Instale un sello de aceite delantero nuevo. Para más información, consulte el procedimiento Sello de aceite delantero incluido en esta sección
3. Instale el cárter. Para más información, consulte el procedimiento Cárter incluido en esta sección.

DESMONTAJE

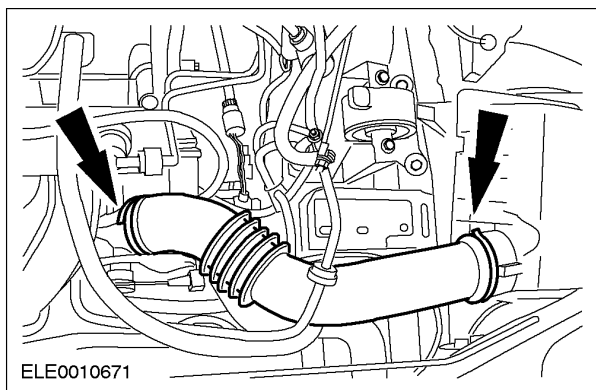
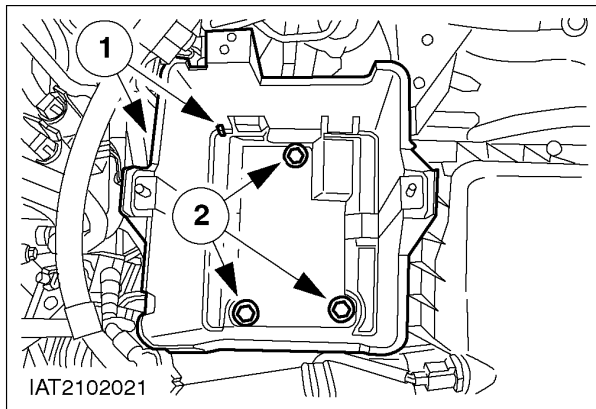
Motor (21 132 0)

Equipo de taller
Banda de retención
Banco de ensamblaje

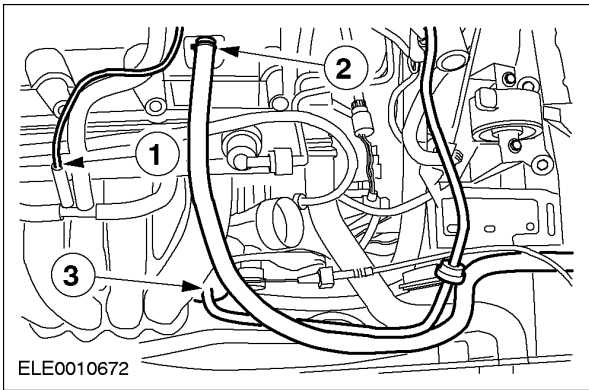
Desmontaje

Todos los vehículos

1. Notas generales.
 - La ubicación de los montajes del motor y los aislantes de soporte del motor se describen mirando del transeje al motor.
 - Los pasos que aplican sólo a variantes particulares se indican con una nota.
 - Si es necesario, corte los amarres de cable e instale nuevos durante la instalación.
2. Quite la batería. Para más información, consulte la sección 414-01.
3. Quite la charola de la batería.
 1. Corte los amarres de cable.
 2. Retire los tornillos.
4. Quite el tubo de entrada del filtro de aire.

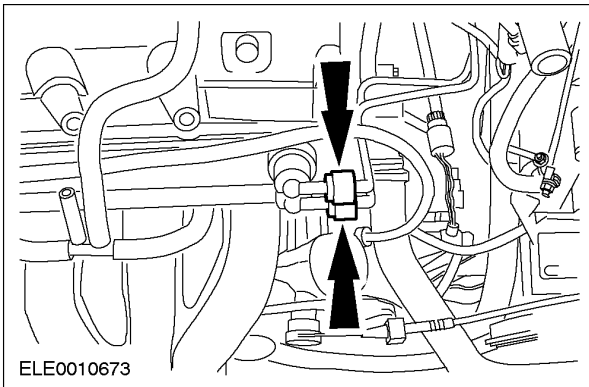


DESMONTAJE (CONTINUACIÓN)

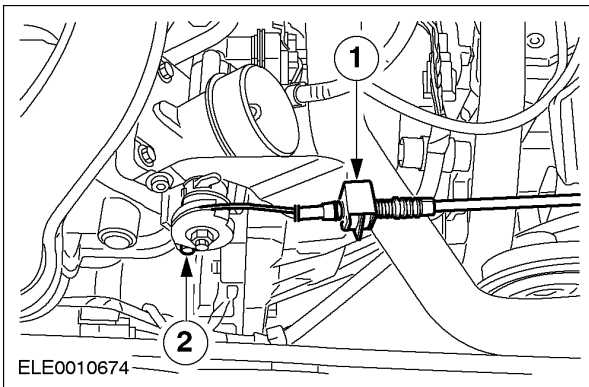


5. Desmonte las mangueras.

1. Manguera de vacío de la válvula solenoide del EVAP
2. Manguera de ventilación positiva del cárter
3. Manguera de vacío del reforzador del freno

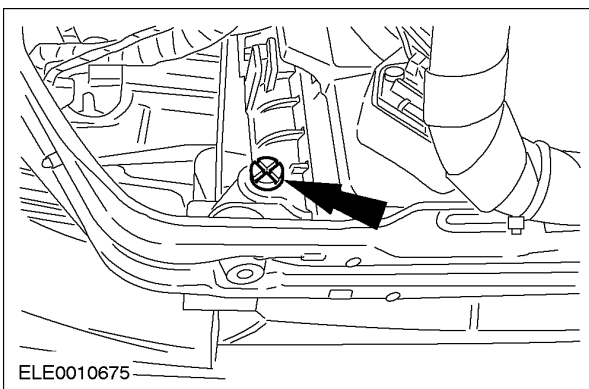


6. **⚠️ ADVERTENCIA: Combustible que escapa. Observe los reglamentos de seguridad para trabajar con combustible.**
Desconecte las tuberías de combustible.



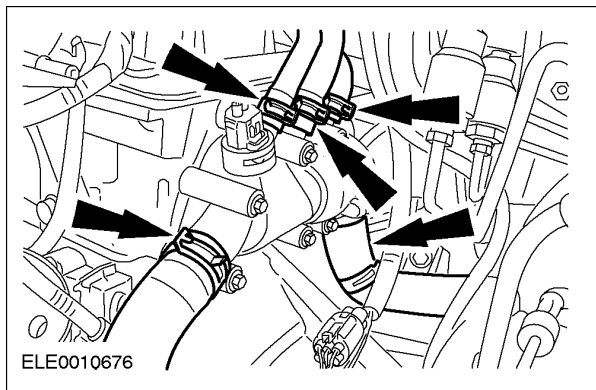
7. Desmonte el cable del acelerador.

1. Quite el broche y jale el cable del soporte.
2. Desenganche el cable interno.

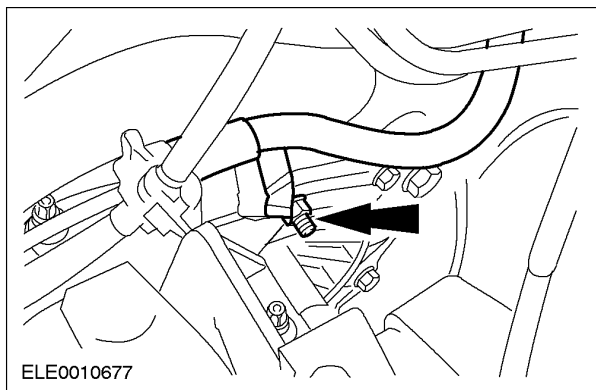


8. **⚠️ ADVERTENCIA: Hay peligro de quemarse si el motor está caliente.**
Drene el refrigerante (se muestra desde abajo).
• Atornille el tapón de drenaje después del drenaje.

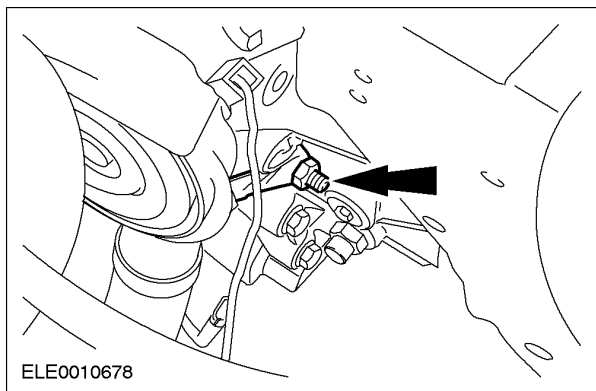
DESMONTAJE (CONTINUACIÓN)



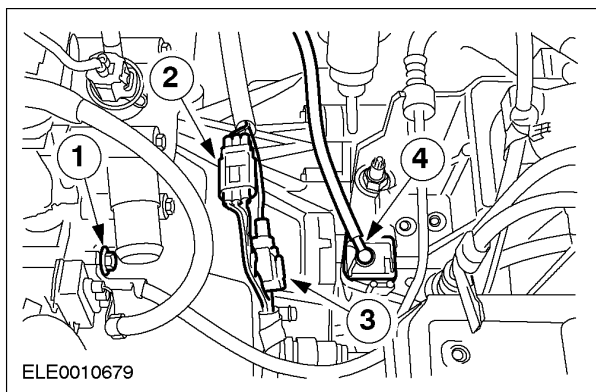
9. Desmonte las mangueras del refrigerante.



10. Desmonte el soporte derecho de la manguera de refrigerante.

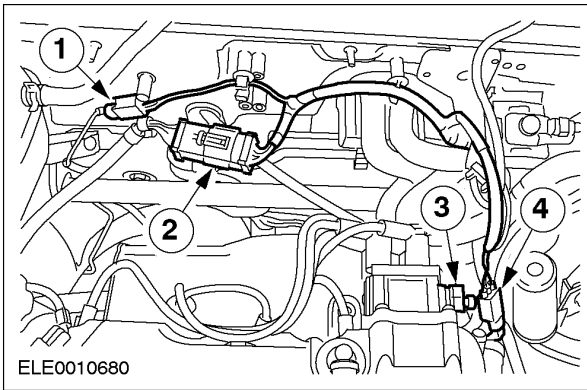


11. Desmonte el soporte izquierdo de la manguera de refrigerante.

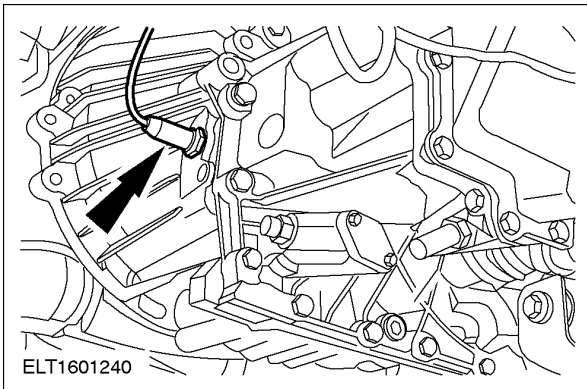


12. Desconecte el cable de tierra, los conectores eléctricos y el respirador de la transmisión.

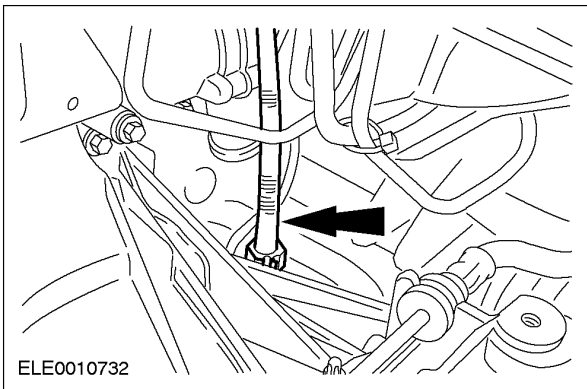
1. Desconecte el cable a tierra.
2. Desconecte el conector eléctrico del generador.
3. Desconecte el conector eléctrico del motor de arranque.
4. Desconecte el respirador de la transmisión.

DESMONTAJE (CONTINUACIÓN)

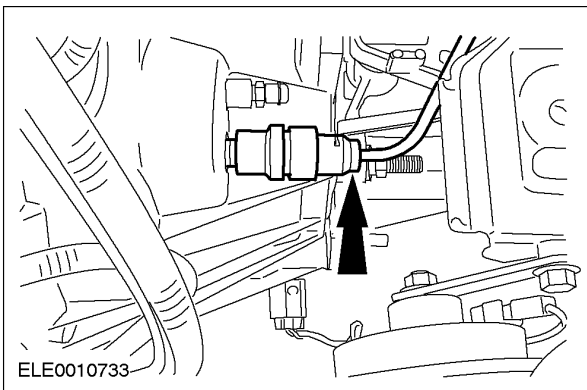
13. Desconecte los conectores eléctricos.
 1. Desconecte el sensor calentado de oxígeno (HO2S).
 2. Desconecte el módulo de control del tren motriz (PCM).
 3. Desconecte la bobina de encendido electrónico (EI).
 4. Desconecte el sensor de velocidad del vehículo (VSS).



14. Desconecte el conector eléctrico del interruptor de la luz de reversa.

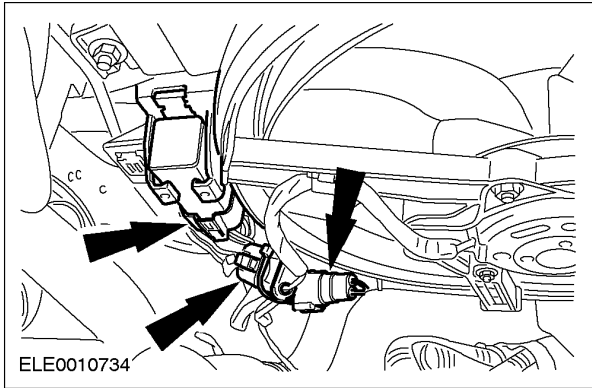


15. Desconecte el cable impulsor del velocímetro del transeje.

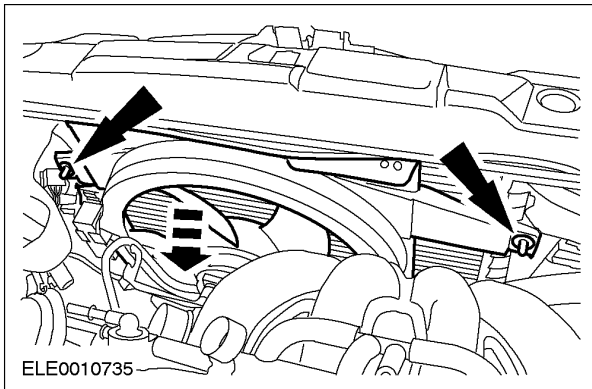


16. Desconecte la tubería hidráulica del cilindro esclavo del embrague.

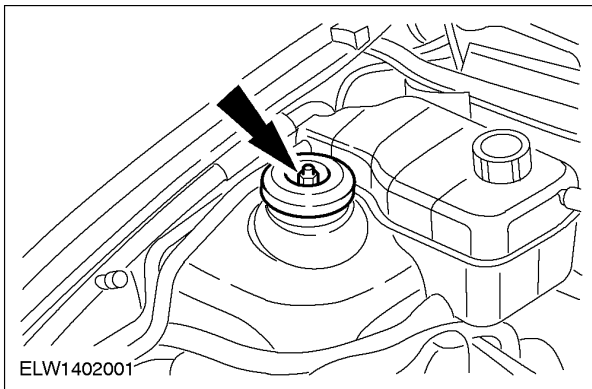
DESMONTAJE (CONTINUACIÓN)



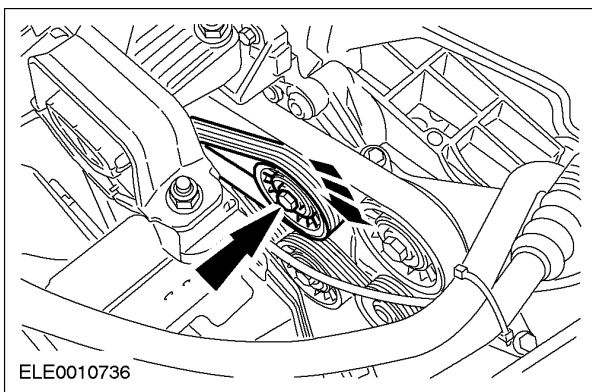
17. Desconecte los conectores eléctricos del ventilador de enfriamiento.



18. Desmonte el ventilador de enfriamiento.
- Primero deslice el ventilador hacia arriba y después desmóntelo de abajo del vehículo.

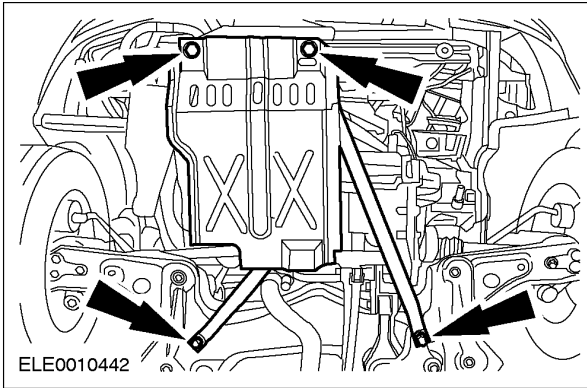


19. **NOTA:** Utilice una llave Allen para evitar que la barra del pistón gire.
Afloje la tuerca de retención de la barra de la suspensión cinco vueltas en ambos lados (se muestra el lado derecho).

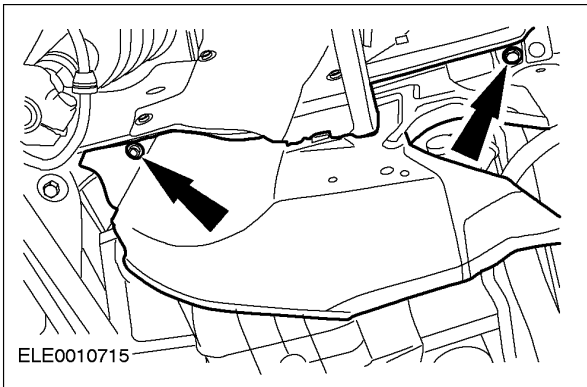


20. Desmonte la banda impulsora de accesorios.
- Gire el tensor de la banda en el sentido de las manecillas del reloj y deslice la banda fuera de las poleas.

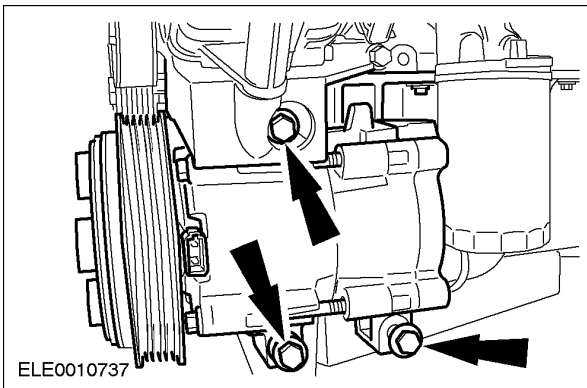
21. Levante y apoye el vehículo. Para más información, consulte la sección 100-02.

DESMONTAJE (CONTINUACIÓN)

22. Desmonte la protección debajo del motor.

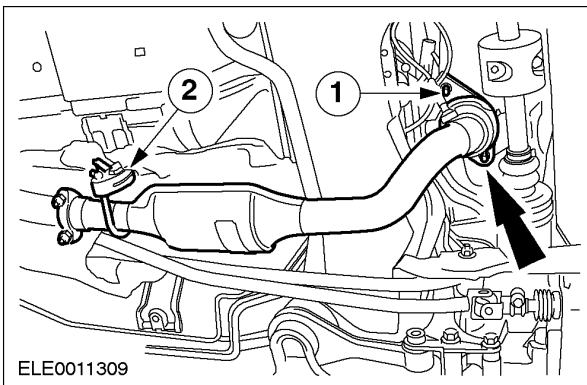


23. Desmonte la cubierta de la banda impulsora de accesorios.



Vehículos con aire acondicionado

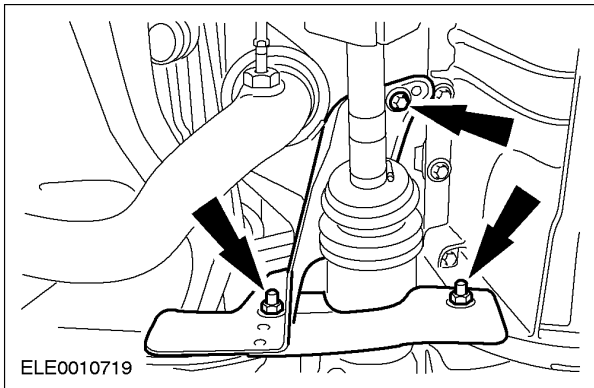
24. Desmonte el compresor del A/C y asegúrelo al travesaño del radiador.



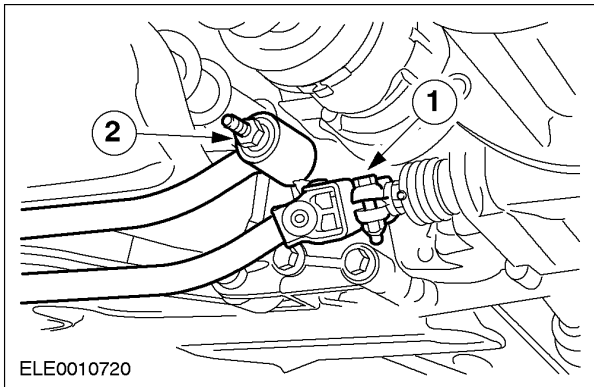
Todos los vehículos

25. Desconecte el convertidor catalítico del múltiple de escape y colóquelo a un lado.

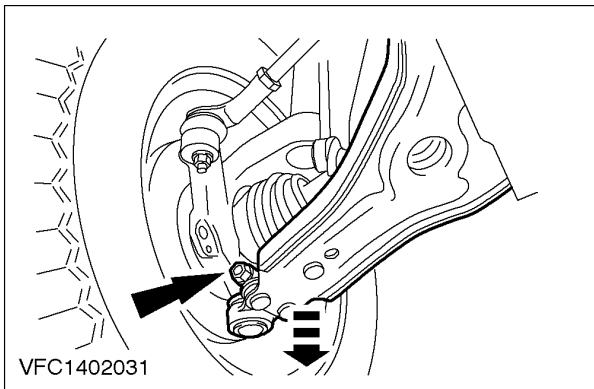
1. Quite las tuercas.
2. Separe el aislante del suspensor del escape.
 - Quite y deseche la junta.

DESMONTAJE (CONTINUACIÓN)

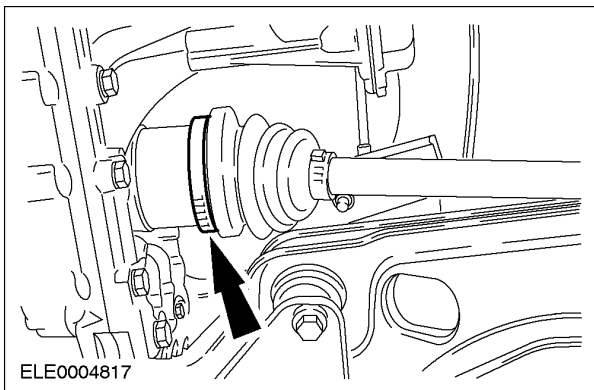
26. Desmonte la sección central del protector contra el calor inferior del escape.



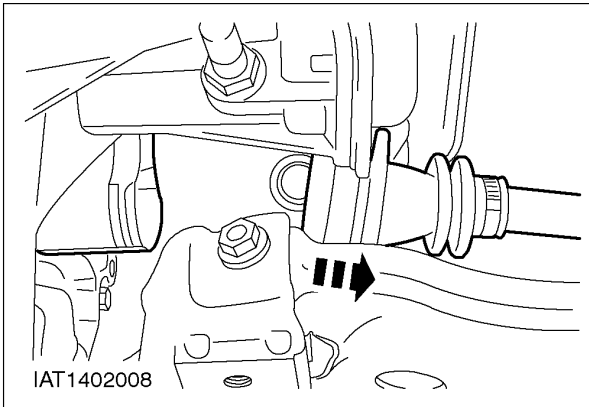
27. Desconecte la varilla de cambios y el estabilizador de la palanca de cambio.
1. Desmonte la varilla de cambios.
 2. Desmonte el estabilizador de la palanca de cambio.



28. Desconecte el brazo inferior del mango de la rueda en ambos lados (se muestra el lado izquierdo).



29. Desmonte la abrazadera de la bota de la junta interior de velocidad constante (CV) en ambos lados (se muestra el lado derecho).

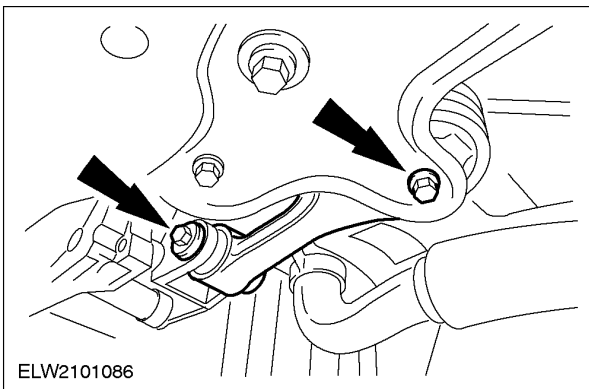
DESMONTAJE (CONTINUACIÓN)

30. **⚠ ATENCIÓN:** Para evitar daño a las juntas y botas de la semiflecha, no doble las juntas interiores de la semiflecha más de 18 grados, la exterior no más de 45 grados.

NOTA: Quite la grasa de la parte externa de la carcasa.

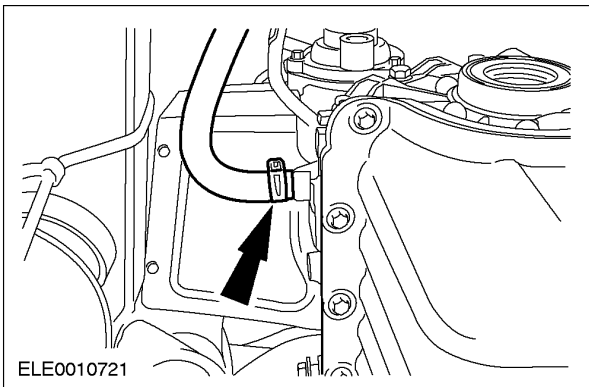
Desmunte las semiflechas en ambos lados (se muestra el lado izquierdo).

- Asegure las semiflechas a un lado.



31. **NOTA:** El restrictor de rodamiento del motor está bajo tensión.

Desmunte el restrictor de rodamiento del motor.

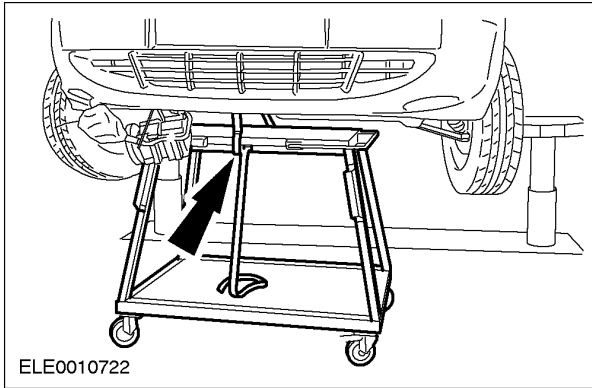


32. Desmunte la manguera de retorno de refrigerante.

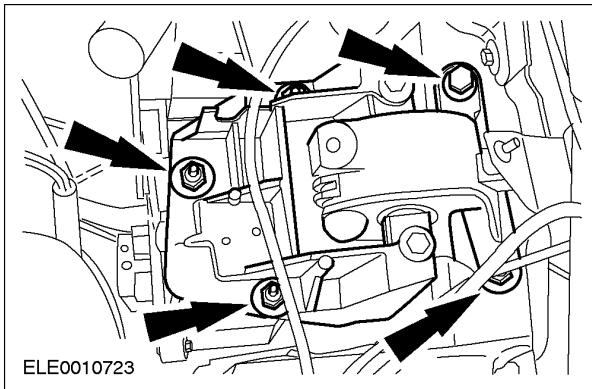
33. Coloque el banco de ensamblaje con bloques de madera debajo del vehículo.

34. Baje cuidadosamente el vehículo hasta que el ensamble de motor y transeje descansen sobre el banco de ensamblaje.

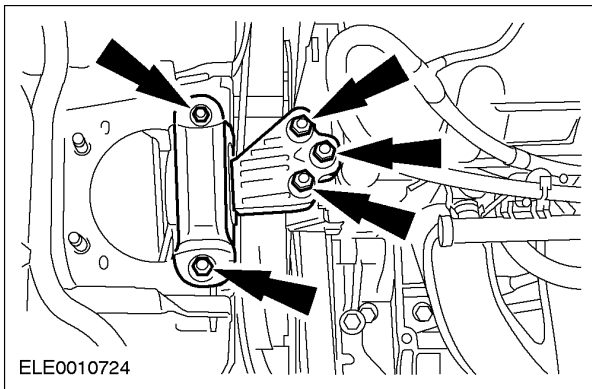
DESMONTAJE (CONTINUACIÓN)



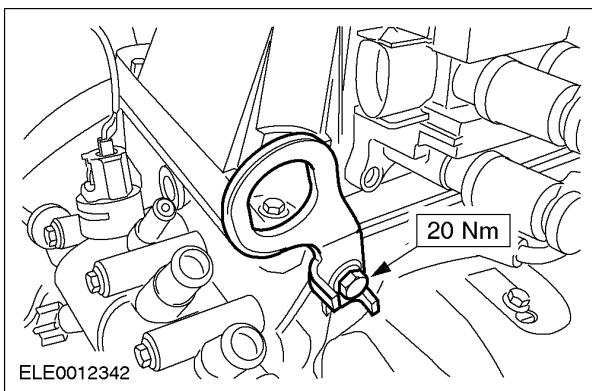
35. Asegure el ensamble de motor y transeje sobre el banco de ensamble con correas de retención.



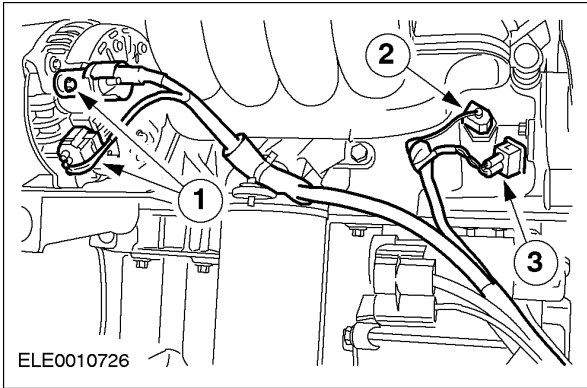
36. Desmonte el soporte de montaje trasero del motor.



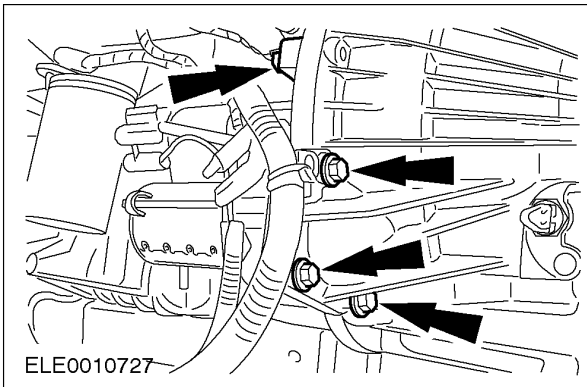
37. Desmonte el soporte de montaje delantero del motor.



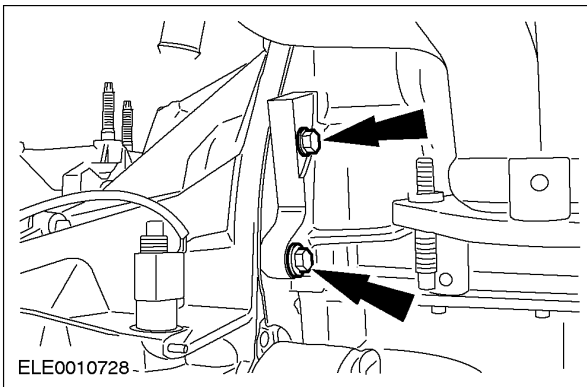
38. Mueva el banco de ensamble hacia adelante con el ensamble de motor y transeje.
39. Instale una argolla de levantamiento del motor.

DESMONTAJE (CONTINUACIÓN)

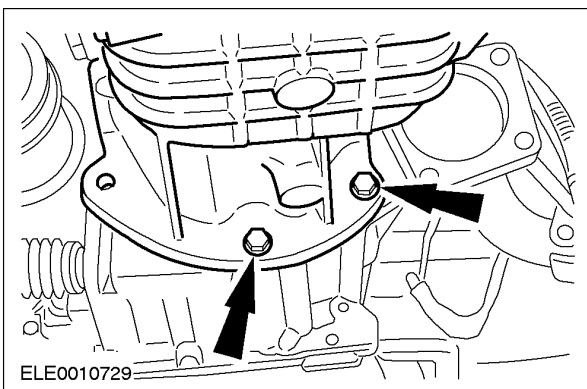
40. Desconecte los conectores eléctricos del arnés de cableado del motor.
1. Quite los conectores eléctricos del generador.
 2. Desmonte el interruptor de presión de aceite
 3. Desmonte el sensor CKP.



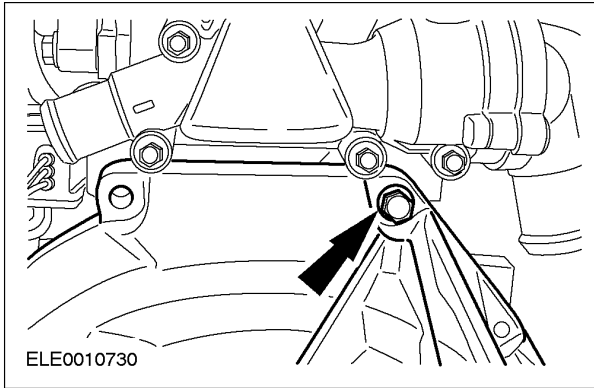
41. Quite el motor de arranque y el tornillo de brida izquierdo del transeje.



42. Quite los tornillos de brida derechos del transeje.



43. Quite los tornillos de brida inferiores del transeje.

DESMONTAJE (CONTINUACIÓN)

44. Quite el tornillo de brida superior del transeje.

45. Separe el transeje del motor.