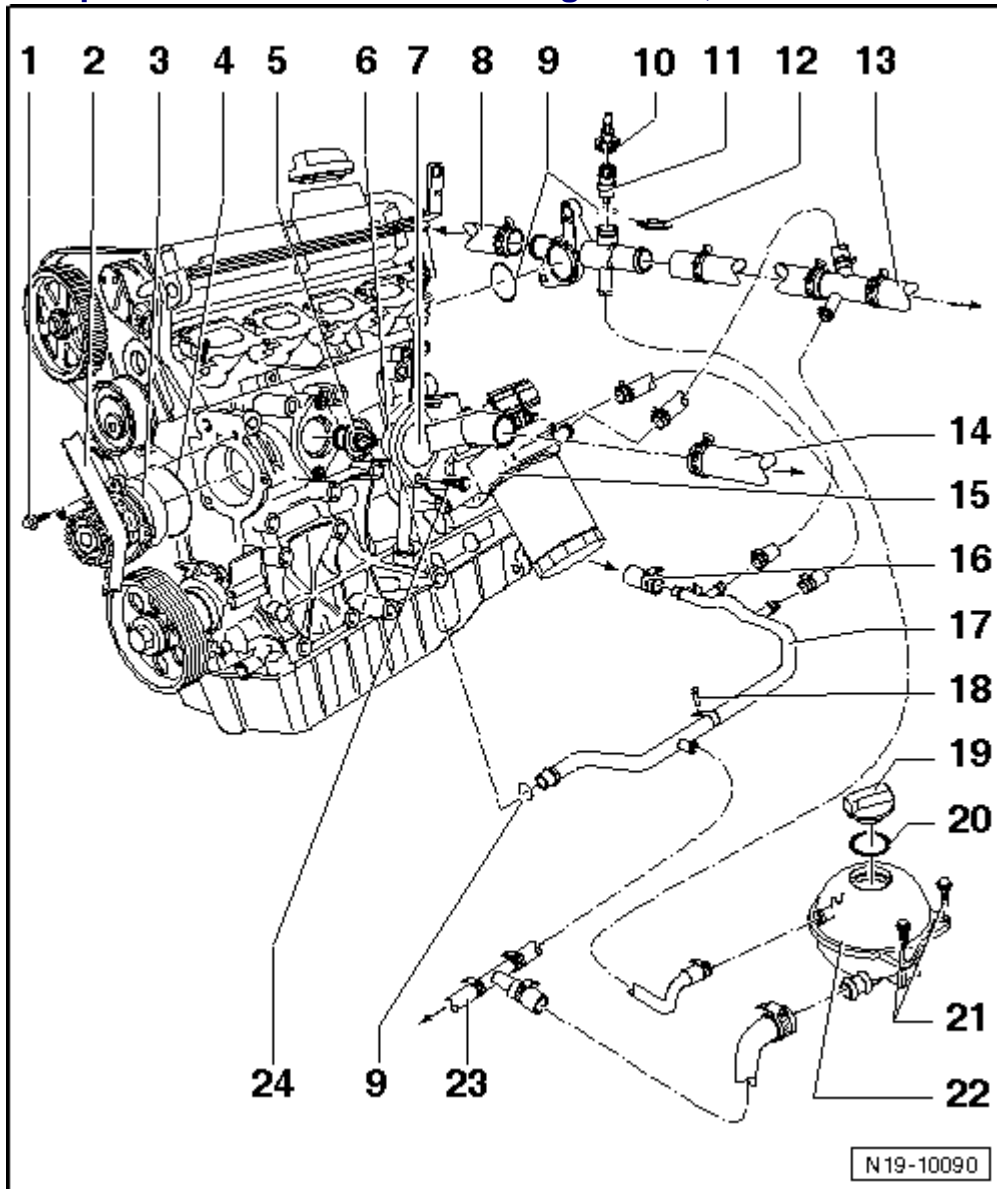


## Componentes del sistema de refrigeración, lado del motor



- 1 - 15 Nm
- 2 - Correa dentada
  - Antes de desmontarla marcar el sentido de giro
  - Verificar el desgaste
  - No doblar
  - Desmontar y montar, tensar → capítulo
- 3 - Bomba de líquido refrigerante
  - Verificar si gira suavemente
  - En caso de avería o inestabilidad, sustituirla completa
  - Desmontar y montar → capítulo
- 4 - Anillo toroidal
  - Sustituir
- 5 - Termostato
  - Verificar: calentar el termostato en agua
  - Comienzo de apertura aprox. 87° C
  - Fin aprox. 102° C
  - Carrera de apertura 7 mm como mínimo
- 6 - Anillo toroidal

- Sustituir
  - 7 - Manguito de empalme
  - 8 - Hacia el intercambiador de calor
- Esquema de conexiones de tubos flexibles de líquido refrigerante → capítulo
  - 9 - Anillo toroidal
- Sustituir
  - 10 - Conector
- 4 contactos
  - 11 - Transmisor de temperatura del líquido refrigerante -G62-
- Con transmisor para indicador de temperatura del líquido refrigerante -G2-
- Para unidad de control del motor
- Antes de desmontarlo, reducir la presión del sistema de refrigeración de ser necesario
- 12 - Presilla de sujeción
- Comprobar el firme asiento
  - 13 - Tubo flexible superior de líquido refrigerante
- Va sujeto al radiador por medio de una grapa
- Obsérvese el asiento firme
- Esquema de conexiones de tubos flexibles de líquido refrigerante → capítulo
  - 14 - Tubo flexible inferior de líquido refrigerante
- Va sujeto al radiador por medio de una grapa
- Obsérvese el asiento firme
- Esquema de conexiones de tubos flexibles de líquido refrigerante → capítulo
  - 15 - Radiador de aceite
- Desmontar y montar → pos.
  - 16 - Viene del intercambiador de calor
- Esquema de conexiones de tubos flexibles de líquido refrigerante → capítulo
  - 17 - Tubo inferior de líquido refrigerante
- Fijado al soporte del filtro de aceite
- Esquema de conexiones de tubos flexibles de líquido refrigerante → capítulo
  - 18 - 10 Nm
  - 19 - Tapón
- Verificar con el verificador de sistemas de refrigeración -V.A.G 1274- y el adaptador para verificador de sistemas de refrigeración -V.A.G 1274/9-
- Presión de prueba 1,4...1,6 bar presión positiva
  - 20 - Retén
- Sustituir si está dañado
  - 21 - 10 Nm
  - 22 - Depósito de expansión
- Verificar la estanqueidad del sistema de refrigeración con el verificador de sistemas de refrigeración -V.A.G 1274- y el adaptador para verificador de sistemas de refrigeración -V.A.G 1274/8-
- 23 - Hacia el turbocompresor
  - Sólo en motores turbo
- Esquema de conexiones de tubos flexibles de líquido refrigerante → capítulo
  - 24 - 15 Nm