

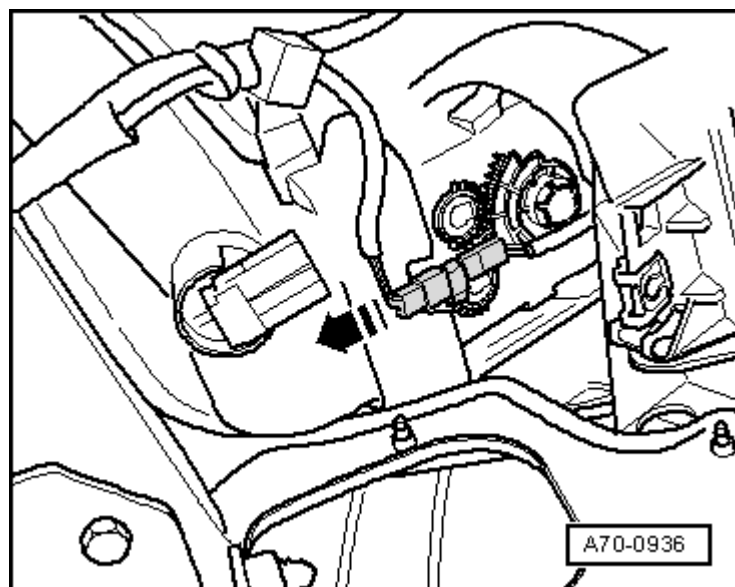
## Aireadores del tablero de instrumentos: desmontar

- Desacoplar el conector para la iluminación de los aireadores.

### Nota

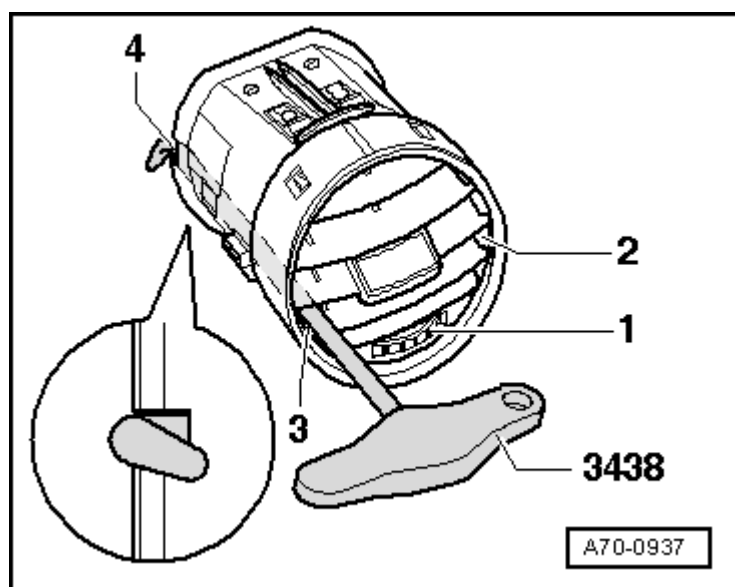
- En la figura se representa el difusor del lado del acompañante.
- Los aireadores centrales del tablero de instrumentos se tienen que sacar para desacoplar el conector de la iluminación.

- Colocar las chapaletas de paso de aire traseras del aireador en la posición central girando la rueda de ajuste -1-.



- Introducir la herramienta 3438, por la posición -2- o -3-, en el aireador del tablero de instrumentos.

- Enganchar la herramienta 3438 en los rebajes -4- del extremo posterior del aireador desplazándola un poco.



- Desprender con cuidado el aireador del tablero de instrumentos hacia atrás aplicando la herramienta especial 3438 a izquierda y derecha sucesivamente.

