

Diagramas de cableado Fiesta

Tabla de materias

Grupo 1 – Información general

Información general

Tabla de materias	100-00-00-1
Visión global de los sistemas	100-00-01-1
Índice	100-00-02-1
Introducción	100-00-03-1
Símbolos	100-00-04-1
Procedimientos de reparación de conectores	100-00-05-1
Visión de conjunto de mazos de cables	100-00-06-1

Grupo 2 – Chasis

Sistema de frenos

Sistema antibloqueo	206-09A-00-1
Unidad de control ABS – Control de tracción y asistencia para estabilizar	206-09C-00-1

Grupo 3 – Transmisión

Motor

Refrigeración del motor – Motores de gasolina	303-03A-00-1
Refrigeración del motor – 1,4 l Duratorq TDCi	303-03D-00-1
Sistema de alimentación de combustible – 1,3 l Duratec 8V	303-04A-00-1
Sistema de alimentación de combustible – 1,25 l / 1,4 l / 1,6 l Duratec 16V	303-04B-00-1
Sistema de alimentación de combustible – 1,4 l Duratorq TDCi	303-04D-00-1
Sistema de arranque	303-06-00-1
Encendido del motor	303-07A-00-1
Sistema de precalentamiento – 1,4 l Duratorq TDCi	303-07D-00-1
Controles electrónicos del motor – 1,3 l Duratec 8V	303-14A-00-1
Controles electrónicos del motor – 1,25 l / 1,4 l / 1,6 l Duratec 16V ..	303-14B-00-1
Controles electrónicos del motor – 1,4 l Duratorq TDCi	303-14D-00-1
Caja de cambios manual	308-03B-00-1

Grupo 4 – Sistemas eléctricos

Sistema de control de climatización

Calefacción y ventilación	412-02A-00-1
Calefacción auxiliar	412-02B-00-1
Aire acondicionado	412-03A-00-1

Instrumentos y sistema de aviso

Iluminación del grupo y del panel de instrumentos	413-00-00-1
Grupo de instrumentos	413-01-00-1
Bocina	413-06-00-1
Reloj	413-07-00-1
Dispositivos de advertencia	413-09-00-1
Sistema de estacionamiento por ultrasonido	413-13-00-1
Generador y regulador	414-02-00-1

Sistema audiófonos

Unidad de audio	415-01-00-1
Altavoces	415-03-00-1

Sistema iluminación

Iluminación exterior – Faros	417-01-00-1
Iluminación exterior – Alineación de faros	417-01-00-2
Iluminación exterior – Luces de posición y de aparcamiento, Luces matrícula	417-01-00-3
Iluminación exterior – Luces de pare	417-01-00-5
Iluminación exterior – Intermitentes y luces de emergencia	417-01-00-6
Iluminación exterior – Faros antiniebla delanteros	417-01-00-9
Iluminación exterior – Luces antiniebla traseras	417-01-00-10
Iluminación exterior – Luces de marcha atrás	417-01-00-11
Iluminación interior	417-02-00-1
Luces de conducción diurna	417-04-00-1

Distribución eléctrica

Red de comunicaciones de módulo – Conector de enlace de datos (DLC) ..	418-00-00-1
---	-------------

Equipamiento electrónico

Sistema antirrobo activo	419-01A-00-1
--------------------------------	--------------

Sistema antirrobo pasivo	419-01B-00-1
Guía de ruta/navegación del vehículo	419-07-00-1
Módulos multifunción de control electrónico	419-10-00-1

Grupo 5 – Carrocería y pintura

Chasis

Retrovisores	501-09-00-1
Asientos	501-10-00-1
Cristales, marcos y mecanismos	501-11-00-1
Salpicadero y consola	501-12-00-1
Sistemas de manijas, bloqueos, trabas y entrada	501-14-00-1
Limpia/lavaparabrisas	501-16-00-1
Panel de apertura del techo	501-17-00-1
Sistemas de seguridad activos	501-20A-00-1
Dispositivos de sujeción de los ocupantes – pasivos	501-20B-00-1

Grupo 7 – Información general de los mazos de cables

Información sobre fusibles y relés ...	700-01-00-1
Distribución eléctrica	700-02-00-1
Detalles de fusibles	700-03-00-1
Distribución de masa	700-04-00-1
Cuadros de emplazamiento de componentes	700-05-00-1
Vistas de emplazamiento de componentes	700-06-00-1
Vistas de conectores	700-07-00-1
Prueba de componentes	700-09-00-1

Las ilustraciones, información técnica, datos y descripciones contenidos en esta publicación eran correctos, a nuestro entender, en el momento de pasar a la imprenta. Ford, como parte de su política de continuo desarrollo y mejora, se reserva el derecho de efectuar cambios en cualquier momento y sin previo aviso.

No se aceptará responsabilidad alguna por las posibles incorrecciones u omisiones que pueda contener esta publicación, si bien se han tomado todas las medidas posibles para que sea lo más completa y precisa posible.

Publicado por Ford Motor Company Ltd/Ford Werke AG.

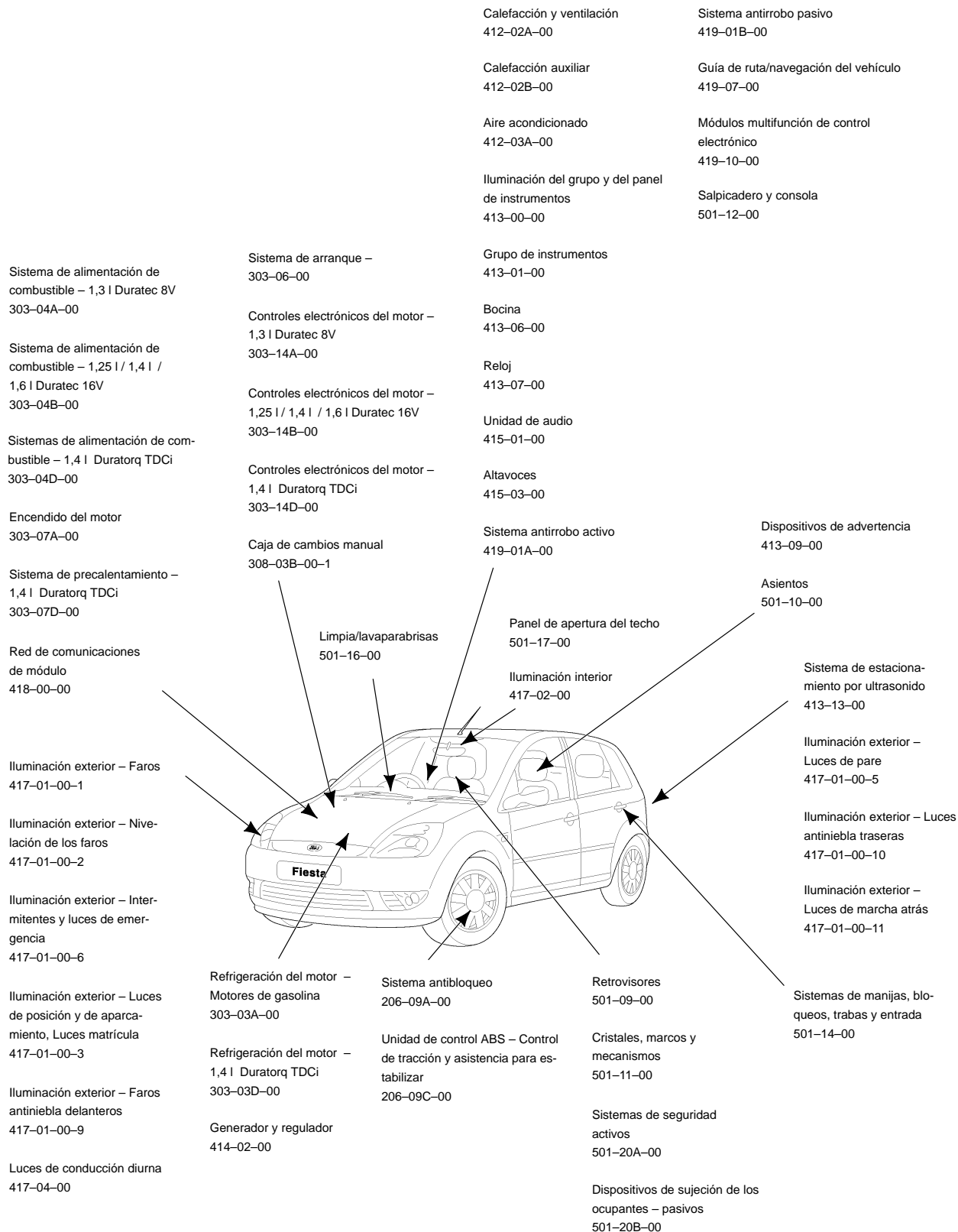
Queda prohibida la reproducción total o parcial de esta publicación, así como su almacenamiento informático y su transmisión por medio alguno, ya sea electrónico, mecánico, fotocopia, grabación, traducción o cualquier otro sin el consentimiento previo por escrito de Ford Motor Company Ltd/Ford Werke AG.

© Ford Motor Company Ltd/Ford Werke AG 2001

Impreso por Reiner Winters GmbH, Wiesenstraße 11, D-57537 Wissen/Alemania

Código de pedido: CG1659es (indique este código en pedidos sucesivos)

El papel en el que ha sido impresa esta publicación está exento de cloro ya que ha sido blanqueado siguiendo un método que no usa gas clorado ni productos químicos a base de cloro.



Activador de recirculación de aire, M69	412-03A-00-2
Aire acondicionado	412-03A-00
Altavoces	415-03-00
Altavoz puerta delantera dcha., Y26	415-03-00-1
Altavoz puerta delantera dcha., Y26	415-03-00-2
Altavoz puerta delantera izda., Y27	415-03-00-1
Altavoz puerta delantera izda., Y27	415-03-00-2
Altavoz trasero derecho, Y62	415-03-00-1
Altavoz trasero derecho, Y62	415-03-00-2
Altavoz trasero izquierdo, Y61	415-03-00-1
Altavoz trasero izquierdo, Y61	415-03-00-2
Antena, A151	415-01-00-1
Antena, triplex, A260	415-01-00-3
Antena, triplex, A260	419-07-00-1
Asiento delantero, derecho, R30	501-10-00-1
Asiento delantero, izquierdo, R29	501-10-00-1
Asientos	501-10-00
Avisador acústico del sistema de aparcamiento por ultrasonido, trasero, Y163	413-13-00-2
Batería, O1	700-02-00-1
Batería, O1	700-04-00-1
Batería, O1	700-04-00-2
Bobina de encendido DIS, T3	303-07A-00-1
Bocina, H1	413-06-00-1
Bocina	413-06-00
Bocina antirrobo, H5	419-01A-00-2
Bujías, P136	303-07A-00-1
Bujías de incandescencia, P20	303-07D-00-1
Caja de cambios manual	308-03B-00
Caja de relés del vano del motor, P51	700-02-00-1
Caja de relés del vano del motor, P51	700-03-00-2
Caja eléctrica central (CJB), P91	700-02-00-1
Caja eléctrica central (CJB), P91	700-03-00-1
Caja uniones batería (BJB), P93	700-02-00-1
Caja uniones batería (BJB), P93	700-03-00-27
Calefacción auxiliar	412-02B-00
Calefacción y ventilación	412-02A-00
Calefactor luneta trasera, R19	501-11-00-3
Calefactor PTC, R44	412-02B-00-1
Calentador de combustible, R32	303-04D-00-2
Conector de enlace de datos (DLC), D20	418-00-00-1
Conector de enlace de datos (DLC), D20	418-00-00-2
Conector de enlace de datos (DLC), D20	418-00-00-3
Conector de enlace de datos (DLC), D20	418-00-00-4
Conjunto de cerradura de la puerta del acompañante, A173	501-14-00-3
Conjunto de cerradura de la puerta del acompañante, A173	501-14-00-5
Conjunto de cerradura de la puerta del conductor, A172	501-14-00-3
Conjunto de cerradura de la puerta del conductor, A172	501-14-00-5
Conjunto de cerradura de la puerta trasera derecha, A276	501-14-00-3
Conjunto de cerradura de la puerta trasera derecha, A276	501-14-00-6

Conjunto de cerradura de la puerta trasera izquierda, A275	501-14-00-3
Conjunto de cerradura de la puerta trasera izquierda, A275	501-14-00-6
Conjunto de luces traseras, derecha, E10	417-01-00-10
Conjunto de luces traseras, derecha, E10	417-01-00-11
Conjunto de luces traseras, derecha, E10	417-01-00-3
Conjunto de luces traseras, derecha, E10	417-01-00-5
Conjunto de luces traseras, derecha, E10	417-01-00-8
Conjunto de luces traseras, izquierda, E9	417-01-00-10
Conjunto de luces traseras, izquierda, E9	417-01-00-11
Conjunto de luces traseras, izquierda, E9	417-01-00-3
Conjunto de luces traseras, izquierda, E9	417-01-00-5
Conjunto de luces traseras, izquierda, E9	417-01-00-8
Controles electrónicos del motor – 1,25 l / 1,4 l / 1,6 l Duratec 16V	303-14B-00
Controles electrónicos del motor – 1,3 l Duratec 8V	303-14A-00
Controles electrónicos del motor – 1,4 l Duratorq TDCi	303-14D-00
Cristales, marcos y mecanismos	501-11-00
Cuadro de instrumentos, A30	413-01-00-1
Cuadro de instrumentos, A30	413-07-00-1
Cuadro de instrumentos, A30	413-09-00-1
Cuadros de emplazamiento de componentes	700-05-00
Detalles de fusibles	700-03-00
Diodo embrague compresor A/C, V7	303-14A-00-7
Diodo embrague compresor A/C, V7	303-14B-00-8
Diodo embrague compresor A/C, V7	412-03A-00-3
Dispositivos de advertencia	413-09-00
Dispositivos de sujeción de los ocupantes – pasivos	501-20B-00
Distribución de masa	700-04-00
Distribución eléctrica	700-02-00
Embrague compresor A/C, Y16	303-14A-00-7
Embrague compresor A/C, Y16	303-14B-00-8
Embrague compresor A/C, Y16	303-14D-00-8
Embrague compresor A/C, Y16	412-03A-00-3
Encendedor de cigarrillos delantero, R42	501-12-00-1
Encendido del motor	303-07A-00
F3	700-02-00-3
F3	700-03-00-1
F4	700-02-00-1
F4	700-03-00-2
F5	700-02-00-1
F5	700-03-00-2
F6	700-02-00-1
F6	700-03-00-2
F7	700-02-00-1
F7	700-03-00-3
F8	700-02-00-1
F8	700-03-00-3
F9	700-02-00-5
F9	700-02-00-7
F9	700-03-00-4

F10 700-02-00-5
F10 700-02-00-7
F10 700-03-00-4
F11 700-02-00-7
F11 700-03-00-4
F12 700-02-00-2
F12 700-03-00-5
F12 700-03-00-6
F13 700-02-00-2
F13 700-03-00-7
F13 700-03-00-8
F14 700-02-00-2
F14 700-03-00-9
F15 700-02-00-2
F15 700-03-00-9
F16 700-02-00-2
F16 700-03-00-9
F17 700-02-00-2
F17 700-03-00-10
F18 700-02-00-2
F18 700-03-00-10
F19 700-02-00-2
F19 700-03-00-10
F20 700-02-00-2
F20 700-03-00-11
F22 700-02-00-5
F22 700-03-00-12
F23 700-02-00-5
F23 700-03-00-12
F24 700-02-00-2
F24 700-03-00-13
F25 700-02-00-2
F25 700-03-00-13
F26 700-02-00-2
F26 700-03-00-13
F27 700-02-00-2
F27 700-03-00-13
F28 700-02-00-2
F28 700-03-00-14
F29 700-02-00-2
F29 700-03-00-14
F30 700-02-00-2
F30 700-02-00-3
F30 700-03-00-14
F31 700-02-00-2
F31 700-03-00-14
F32 700-02-00-8
F32 700-03-00-15
F33 700-02-00-5

F33 700-03-00-16
F34 700-02-00-3
F34 700-03-00-17
F35 700-02-00-3
F35 700-03-00-17
F36 700-02-00-3
F36 700-03-00-18
F37 700-02-00-3
F37 700-03-00-18
F38 700-02-00-3
F38 700-03-00-19
F39 700-02-00-3
F39 700-03-00-20
F40 700-02-00-3
F40 700-03-00-21
F41 700-02-00-3
F41 700-03-00-22
F42 700-02-00-8
F42 700-03-00-22
F43 700-02-00-8
F43 700-03-00-22
F44 700-02-00-3
F44 700-03-00-23
F45 700-02-00-3
F45 700-03-00-24
F46 700-02-00-3
F46 700-03-00-24
F47 700-02-00-3
F47 700-03-00-24
F48 700-02-00-3
F48 700-03-00-25
F49 700-02-00-3
F49 700-03-00-25
F50 700-02-00-3
F50 700-03-00-25
F52 700-02-00-5
F52 700-03-00-26
F53 700-02-00-5
F53 700-03-00-26
FA 700-02-00-1
FA 700-03-00-27
FB 700-02-00-1
FB 700-03-00-27
FC 700-02-00-1
FC 700-03-00-28
FD 700-02-00-1
FD 700-03-00-29
FE 700-02-00-2
FE 700-03-00-30

FF	700-02-00-2
FF	700-03-00-31
FG	700-02-00-2
FG	700-03-00-32
FH	700-02-00-1
FH	700-03-00-33
Faro antiniebla delantero dcho., E42	417-01-00-9
Faro antiniebla delantero izdo., E43	417-01-00-9
Faro derecho, E7	417-01-00-1
Faro derecho, E7	417-04-00-2
Faro izquierdo, E1	417-01-00-1
Faro izquierdo, E1	417-04-00-2
G1	700-04-00-1
G1	700-04-00-2
G3	700-04-00-1
G3	700-04-00-2
G4	700-04-00-3
G5	700-04-00-4
G8	700-04-00-5
G8	700-04-00-6
G10	700-04-00-7
G10	700-04-00-8
G12	700-04-00-9
G13	700-04-00-10
G14	700-04-00-11
G16	700-04-00-12
G17	700-04-00-13
G18	700-04-00-14
G21	700-04-00-15
G22	700-04-00-16
G22	700-04-00-17
G23	700-04-00-18
G24	700-04-00-19
G25	700-04-00-20
G26	700-04-00-21
G27	700-04-00-21
G28	700-04-00-21
G29	700-04-00-21
G30	700-04-00-22
G31	700-04-00-22
G300	700-04-00-22
Generador, O5	414-02-00-1
Generador, O5	414-02-00-2
Generador y regulador	414-02-00
Grupo de instrumentos	413-01-00
Guía de ruta/navegación del vehículo	419-07-00
Iluminación del grupo y del panel de instrumentos	413-00-00
Iluminación exterior – Alineación de faros	417-01-00-2
Iluminación exterior – Faros	417-01-00-1

Iluminación exterior – Faros antiniebla delanteros	417-01-00-9
Iluminación exterior – Intermitentes y luces de emergencia	417-01-00-6
Iluminación exterior – Luces antiniebla traseras	417-01-00-10
Iluminación exterior – Luces de marcha atrás	417-01-00-11
Iluminación exterior – Luces de pare	417-01-00-5
Iluminación exterior – Luces de posición y de aparcamiento, Luces matrícula	417-01-00-3
Iluminación interior	417-02-00
Indice	100-00-02
Información sobre fusibles y relés	700-01-00
Intermitente lateral dcho., E44	417-01-00-7
Intermitente lateral izdo., E45	417-01-00-7
Interruptor antirrobo portón/tapa maletero, N218	419-01A-00-2
Interruptor bocina, N54	413-06-00-1
Interruptor calefactor asiento delantero dcho., N28	501-10-00-1
Interruptor calefactor asiento delantero izdo., N27	501-10-00-1
Interruptor capó, N21	419-01A-00-2
Interruptor ciclo compresor A/C, N75	303-03D-00-3
Interruptor ciclo compresor A/C, N75	303-14A-00-7
Interruptor ciclo compresor A/C, N75	303-14B-00-8
Interruptor ciclo compresor A/C, N75	303-14D-00-8
Interruptor ciclo compresor A/C, N75	412-03A-00-2
Interruptor de ajuste del espejo eléctrico, N193	501-09-00-1
Interruptor de ajuste del techo solar, N230	501-17-00-1
Interruptor de caja de cambios, N276	303-14D-00-5
Interruptor de caja de cambios, N276	413-13-00-1
Interruptor de caja de cambios, N276	417-01-00-11
Interruptor de caja de cambios, N276	419-07-00-2
Interruptor de corte de combustible por inercia (IFS), N316	303-14A-00-2
Interruptor de corte de combustible por inercia (IFS), N316	303-14B-00-2
Interruptor de desactivación del airbag del acompañante (PAD), N475	501-20B-00-1
Interruptor de desenganche del portón/maletero, N155	501-14-00-2
Interruptor del elevallunas, delantera lado pasajero, N297	501-11-00-1
Interruptor del elevallunas, delantero lado conductor (múltiple), N300	501-11-00-1
Interruptor del encendido, N278	700-02-00-3
Interruptor de limpia/lavaparabrisas, N104	501-16-00-1
Interruptor de luces, N120	413-00-00-1
Interruptor de luces, N120	417-01-00-1
Interruptor de luces, N120	700-02-00-5
Interruptor de luces de emergencia, N49	417-01-00-6
Interruptor de luz de pare, N318	206-09A-00-1
Interruptor de luz de pare, N318	206-09C-00-1
Interruptor de luz de pare, N318	303-14D-00-2
Interruptor de luz de pare, N318	308-03B-00-2
Interruptor de luz de pare, N318	417-01-00-5
Interruptor de mando a distancia de la radio, N214	415-01-00-2
Interruptor de mando a distancia de la radio, N214	415-01-00-4
Interruptor freno mano, N63	413-01-00-2
Interruptor intermitentes, N90	417-01-00-1
Interruptor intermitentes, N90	417-01-00-6

Interruptor motor ventilador, N125	412-02A-00-1
Interruptor motor ventilador, N125	412-03A-00-1
Interruptor nivel líquido de frenos, N1	413-01-00-2
Interruptor posición pedal embrague, N81	303-14A-00-3
Interruptor posición pedal embrague, N81	303-14B-00-3
Interruptor posición pedal embrague, N81	303-14D-00-3
Interruptor presión aceite, N17	413-01-00-4
Interruptor presión doble, N76	303-03A-00-3
Interruptor presión doble, N76	303-14A-00-7
Interruptor presión doble, N76	303-14B-00-8
Interruptor presión doble, N76	303-14D-00-8
Interruptor presión doble, N76	412-03A-00-3
Interruptor presión servodirección, N96	303-14A-00-3
Interruptor presión servodirección, N96	303-14B-00-3
Interruptor puerta abierta, delantera lado conductor, N239	417-02-00-4
Interruptor puerta abierta, delantera lado pasajero, N240	417-02-00-4
Interruptor tapa maletero/portón, N22	417-02-00-1
Interruptor tapa maletero/portón, N22	419-01A-00-2
Interruptor tapa maletero/portón, N22	501-14-00-2
Introducción	100-00-03
Inyector 1, Y108	303-04A-00-1
Inyector 1, Y108	303-04B-00-1
Inyector 1 con sensor de presión, Y167	303-04D-00-1
Inyector 2, Y109	303-04A-00-1
Inyector 2, Y109	303-04B-00-1
Inyector 2 con sensor de presión, Y168	303-04D-00-1
Inyector 3, Y110	303-04A-00-1
Inyector 3, Y110	303-04B-00-1
Inyector 3 con sensor de presión, Y169	303-04D-00-1
Inyector 4, Y111	303-04A-00-1
Inyector 4, Y111	303-04B-00-1
Inyector 4 con sensor de presión, Y170	303-04D-00-1
Limpia/lavaparabrisas	501-16-00
Luces de conducción diurna	417-04-00
Luces de freno/interruptor de posición del pedal de freno, N323	303-14B-00-3
Luces de freno/interruptor de posición del pedal de freno, N323	303-14D-00-3
Luneta térmica, lado derecho, R65	501-11-00-2
Luneta térmica, lado izquierdo, R66	501-11-00-2
Luz compartimiento motor, E57	417-02-00-1
Luz de pare montada en alto, E70	417-01-00-5
Luz iluminación panel calefactor, E69	413-00-00-1
Luz interior delantera, E18	417-02-00-1
Luz matrícula dcha., E35	417-01-00-3
Luz matrícula dcha., E35	417-01-00-4
Luz matrícula dcha., E35	417-04-00-3
Luz matrícula izda., E34	417-01-00-3
Luz matrícula izda., E34	417-01-00-4
Luz matrícula izda., E34	417-04-00-3
Módulo de asistencia para estacionamiento, A265	413-13-00-2

Módulo de control ABS, A7	206-09A-00-1
Módulo de control de dispositivos de sujeción (RCM), A208	501-20A-00-1
Módulo de control de dispositivos de sujeción (RCM), A208	501-20B-00-1
Módulo de control de la calefacción, A128	412-03A-00-2
Módulo de control del motor (PCM), A147	303-14A-00-1
Módulo de control del motor (PCM), A147	303-14B-00-1
Módulo de control del motor (PCM), A147	303-14D-00-1
Módulo de la bolsa de aire lateral para el conductor, A242	501-20B-00-5
Módulo de la bolsa de aire lateral para el pasajero, A245	501-20B-00-5
Módulo del programa de estabilidad electrónica (ESP), A176	206-09C-00-1
Módulo electrónico genérico (GEM), A112	419-10-00-1
Módulo electrónico genérico (GEM), A112	501-14-00-1
Módulo receptor antirrobo pasivo, A102	419-01B-00-1
Módulo receptor antirrobo pasivo, A102	419-01B-00-2
Módulos multifunción de control electrónico	419-10-00
Motor arranque, M8	303-06-00-1
Motor de cambio de la caja de cambios, M157	308-03B-00-3
Motor de control de la velocidad de ralentí, M149	303-14A-00-4
Motor de la bomba del lavaparabrisas, trasero y delantero, M84	501-16-00-3
Motor del elevalunas, delantera lado conductor, M122	501-11-00-1
Motor del elevalunas, delantera lado pasajero, M123	501-11-00-1
Motor de los limpiaparabrisas, M111	501-16-00-1
Motor de retrovisor, lado pasajero, M76	501-09-00-1
Motor de retrovisor, lado pasajero, M76	501-11-00-3
Motor de selección de la caja de cambios, M156	308-03B-00-3
Motor limpiapuneta, M9	501-16-00-2
Motor retrovisor, lado conductor, M75	501-09-00-1
Motor retrovisor, lado conductor, M75	501-11-00-3
Motor soplador calefactor, M3	412-02A-00-1
Motor soplador calefactor, M3	412-03A-00-1
Motor tapa maletero/portón, M39	501-14-00-2
Motor techo solar, M34	501-17-00-1
Motor ventilador refrigeración motor, M37	303-03A-00-1
Motor ventilador refrigeración motor, M37	303-03A-00-2
Motor ventilador refrigeración motor, M37	303-03D-00-1
Motor ventilador refrigeración motor, M37	303-03D-00-2
Motor ventilador refrigeración motor, M37	412-03A-00-4
Muelle relojería, P13	206-09C-00-3
Muelle relojería, P13	501-20B-00-3
Panel de apertura del techo	501-17-00
Panel de control integrado, P78	206-09C-00-1
Panel de control integrado, P78	501-11-00-2
Panel de control integrado, P78	501-11-00-3
Panel de control integrado, P78	501-20B-00-1
Procedimientos de reparación de conectores	100-00-05
Prueba de componentes	700-09-00
Radio, A11	415-01-00-1
Radio, A11	415-03-00-1
Red de comunicaciones de módulo – Conector de enlace de datos (DLC)	418-00-00

Refrigeración del motor – 1,4 l Duratorq TDCi	303-03D-00
Refrigeración del motor – Motores de gasolina	303-03A-00
Relé 1 del calefactor PTC, K270	412-02B-00-1
Relé 2 del calefactor PTC, K271	412-02B-00-1
Relé de encendido, K41	700-02-00-3
Relé de la bomba de combustible, K4	303-14A-00-2
Relé de la bomba de combustible, K4	303-14B-00-2
Relé de la bomba de combustible, K4	700-02-00-4
Relé del módulo PCM, K163	303-04A-00-1
Relé del módulo PCM, K163	303-04B-00-1
Relé del módulo PCM, K163	303-14A-00-1
Relé del módulo PCM, K163	303-14B-00-1
Relé del módulo PCM, K163	303-14D-00-1
Relé del módulo PCM, K163	700-02-00-2
Relé del parabrisas térmico, K164	501-11-00-2
Relé del parabrisas térmico, K164	700-02-00-8
Relé de luces de conducción diurna (DTRL), K5	417-04-00-1
Relé de luces de conducción diurna (DTRL), K5	700-02-00-7
Relé inhibidor de arranque, K94	303-06-00-1
Relé luz cruce, K243	417-01-00-1
Relé luz cruce, K243	417-04-00-2
Relé luz cruce, K243	700-02-00-5
Relé luz larga, K244	417-01-00-1
Relé luz larga, K244	417-04-00-2
Relé luz larga, K244	700-02-00-5
Relé mariposa abierta (WOT) del A/C, K32	303-14A-00-7
Relé mariposa abierta (WOT) del A/C, K32	303-14B-00-8
Relé mariposa abierta (WOT) del A/C, K32	303-14D-00-8
Relé mariposa abierta (WOT) del A/C, K32	412-03A-00-3
Relé pre-incandescencia diesel, K70	303-07D-00-1
Relé ventilador refrigeración motor, K45	303-03A-00-1
Relé ventilador refrigeración motor, K45	303-03A-00-2
Relé ventilador refrigeración motor, K45	303-03D-00-1
Relé ventilador refrigeración motor, K45	303-03D-00-2
Relé ventilador refrigeración motor, K45	412-03A-00-4
Relé ventilador refrigeración motor alta velocidad, K46	303-03A-00-2
Relé ventilador refrigeración motor alta velocidad, K46	303-03D-00-2
Relé ventilador refrigeración motor alta velocidad, K46	412-03A-00-4
Reloj	413-07-00
Resistencia, R57	413-13-00-2
Resistencia de cable, R68	417-04-00-1
Resistencia de cable, R68	700-02-00-7
Resistencia en serie soplador calefactor, R21	412-02A-00-1
Resistencia en serie soplador calefactor, R21	412-03A-00-1
Resistencia ventilador refrigeración motor, R27	303-03A-00-2
Resistencia ventilador refrigeración motor, R27	412-03A-00-4
Retrovisores	501-09-00
S1	700-02-00-3
S2	700-03-00-5

S2	700-03-00-6
S3	501-11-00-2
S3	700-03-00-19
S7	303-14A-00-2
S8	413-00-00-3
S8	501-11-00-1
S8	700-03-00-18
S9	700-03-00-16
S10	700-04-00-3
S11	700-04-00-4
S12	417-01-00-5
S13	418-00-00-3
S13	418-00-00-4
S14	418-00-00-3
S14	418-00-00-4
S15	700-04-00-10
S20	501-14-00-3
S20	501-14-00-5
S21	308-03B-00-4
S22	501-16-00-1
S22	700-03-00-24
S23	501-11-00-3
S23	700-02-00-8
S24	700-04-00-13
S26	417-04-00-1
S26	700-02-00-7
S27	417-04-00-1
S27	700-02-00-7
S28	501-14-00-3
S28	501-14-00-6
S29	501-14-00-5
S31	419-01A-00-2
S32	413-13-00-1
S32	417-01-00-11
S81	303-04A-00-1
S81	303-04B-00-1
S81	700-03-00-5
S102	413-13-00-1
S102	417-01-00-11
S103	700-04-00-17
S104	308-03B-00-2
S104	417-01-00-5
S108	303-14D-00-1
S108	700-03-00-8
S109	700-04-00-1
S109	700-04-00-2
S110	700-03-00-5
S110	700-03-00-6
S113	303-14A-00-1

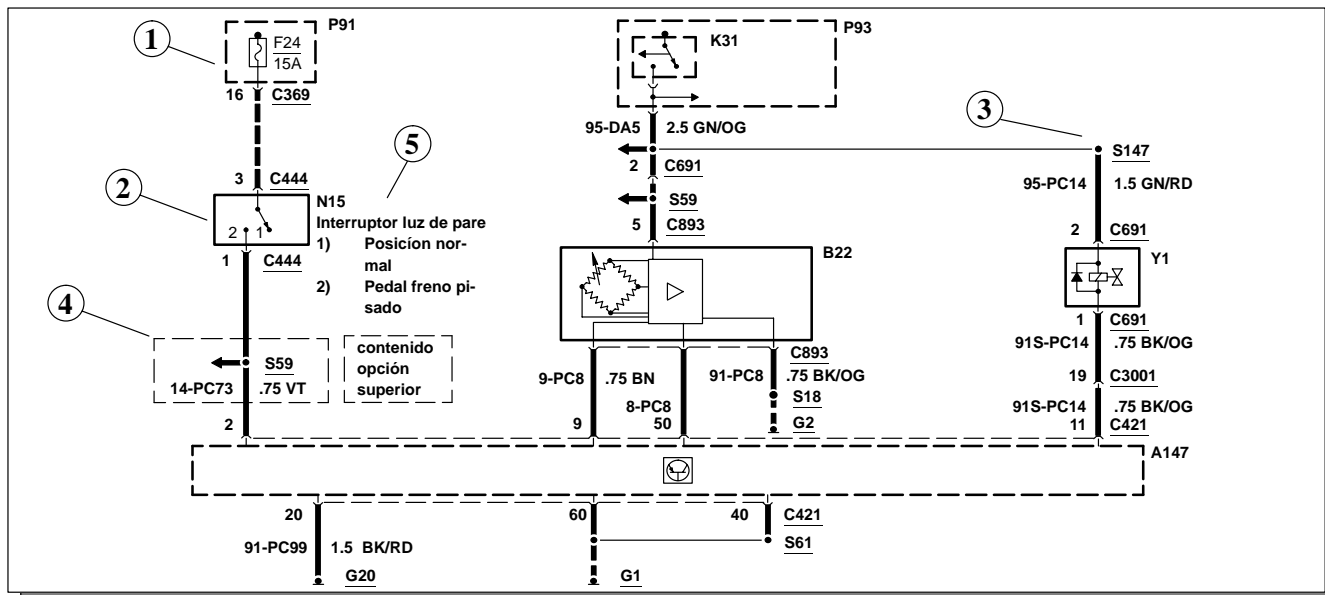
S113	303-14B-00-1
S113	700-03-00-7
S114	303-14A-00-7
S114	303-14B-00-8
S114	412-03A-00-3
S115	700-04-00-16
S119	308-03B-00-1
S119	700-02-00-1
S119	700-03-00-27
S120	303-14B-00-5
S125	412-02B-00-1
S125	700-02-00-1
S125	700-03-00-28
S201	417-04-00-3
S201	700-04-00-13
S211	700-04-00-5
S211	700-04-00-8
S212	413-00-00-3
S212	501-11-00-1
S212	700-03-00-18
S221	700-04-00-6
S221	700-04-00-7
S241	417-01-00-9
S242	700-04-00-3
S251	700-04-00-5
S251	700-04-00-6
S263	700-04-00-20
S265	700-04-00-9
S266	700-03-00-19
S268	413-00-00-1
S268	700-03-00-16
S269	412-02A-00-1
S269	412-03A-00-1
S270	418-00-00-2
S272	308-03B-00-1
S272	418-00-00-4
S273	308-03B-00-1
S273	418-00-00-4
S274	413-01-00-3
S274	417-01-00-1
S275	501-16-00-2
S275	501-16-00-3
S276	501-16-00-1
S280	413-01-00-3
S280	417-01-00-9
S281	413-01-00-3
S281	417-01-00-10
S1000	413-13-00-1
S1001	413-13-00-3

S1002	413-13-00-3
Salpicadero y consola	501-12-00
Sensor (ECT) temperatura refrigerante motor, B10	303-03A-00-1
Sensor (ECT) temperatura refrigerante motor, B10	303-03A-00-2
Sensor (ECT) temperatura refrigerante motor, B10	303-03D-00-1
Sensor (ECT) temperatura refrigerante motor, B10	303-14A-00-5
Sensor (ECT) temperatura refrigerante motor, B10	303-14B-00-5
Sensor (ECT) temperatura refrigerante motor, B10	303-14D-00-2
Sensor (ECT) temperatura refrigerante motor, B10	412-03A-00-4
Sensor (TPS) posicionamiento mariposa, B8	303-14A-00-4
Sensor calentado de oxígeno (HO2S) post-catalizador, B90	303-14A-00-1
Sensor calentado de oxígeno (HO2S) post-catalizador, B90	303-14B-00-1
Sensor calentado de oxígeno (HO2S) precatalizador, B89	303-14A-00-1
Sensor calentado de oxígeno (HO2S) precatalizador, B89	303-14B-00-1
Sensor de aparcamiento por ultrasonido trasero exterior derecho, B171	413-13-00-3
Sensor de aparcamiento por ultrasonido trasero exterior izquierdo, B168	413-13-00-3
Sensor de aparcamiento por ultrasonido trasero interior derecho, B170	413-13-00-3
Sensor de aparcamiento por ultrasonido trasero interior izquierdo, B169	413-13-00-3
Sensor de colisión, B177	501-20B-00-2
Sensor de derrape, B174	206-09C-00-3
Sensor de detonación, B45	303-14B-00-5
Sensor de flujo de aire (MAF) , B22	303-14D-00-2
Sensor de la bolsa de aire lateral para el pasajero, B239	501-20B-00-2
Sensor de la bolsa de aire para el conductor, B238	501-20B-00-2
Sensor del transductor de presión del riel de combustible, B225	303-04D-00-2
Sensor del transductor de presión del riel de combustible, B225	303-14D-00-3
Sensor de posición del árbol de levas, B41	303-07A-00-1
Sensor de posición del árbol de levas, B41	303-14A-00-3
Sensor de posición del árbol de levas, B41	303-14B-00-3
Sensor de posición del árbol de levas, B41	303-14D-00-4
Sensor de posición del pedal del acelerador, B129	303-14B-00-6
Sensor de posición del pedal del acelerador, B129	303-14D-00-6
Sensor de presión de freno primario, B140	206-09C-00-3
Sensor de temperatura/presión absoluta en el colector , B142	303-14A-00-4
Sensor de temperatura/presión absoluta en el colector , B142	303-14B-00-4
Sensor de temperatura de combustible, B109	303-04D-00-2
Sensor de temperatura de combustible, B109	303-14D-00-2
Sensor posición cigüeñal, B43	303-07A-00-1
Sensor posición cigüeñal, B43	303-14A-00-3
Sensor posición cigüeñal, B43	303-14B-00-3
Sensor posición cigüeñal, B43	303-14D-00-4
Sensor posición dirección, B36	206-09C-00-3
Sensor rueda trasera derecha, B16	206-09A-00-2
Sensor rueda trasera derecha, B16	206-09C-00-2
Sensor rueda trasera izquierda, B17	206-09A-00-2
Sensor rueda trasera izquierda, B17	206-09C-00-2
Sensor velocidad rueda delantera dcha., B14	206-09A-00-2
Sensor velocidad rueda delantera dcha., B14	206-09C-00-2
Sensor velocidad rueda delantera izda., B15	206-09A-00-2

Sensor velocidad rueda delantera izda., B15	206-09C-00-2
Sensor velocidad vehículo (VSS), B11	303-14A-00-4
Sensor velocidad vehículo (VSS), B11	303-14B-00-4
Sensor velocidad vehículo (VSS), B11	303-14D-00-5
Símbolos	100-00-04
Sistema antibloqueo	206-09A-00
Sistema antirrobo activo	419-01A-00
Sistema antirrobo pasivo	419-01B-00
Sistema de alimentación de combustible – 1,25 l / 1,4 l / 1,6 l Duratec 16V	303-04B-00
Sistema de alimentación de combustible – 1,3 l Duratec 8V	303-04A-00
Sistema de alimentación de combustible – 1,4 l Duratorq TDCi	303-04D-00
Sistema de arranque	303-06-00
Sistema de estacionamiento por ultrasonido	413-13-00
Sistema de precalentamiento – 1,4 l Duratorq TDCi	303-07D-00
Sistemas de manijas, bloqueos, trabas y entrada	501-14-00
Sistemas de seguridad activos	501-20A-00
Tabla de materias	100-00-00
Tensor cinturón de seguridad, asiento acompañante, A116	501-20A-00-1
Tensor cinturón de seguridad, asiento conductor, A117	501-20A-00-1
Unidad airbag acompañante, A43	501-20B-00-4
Unidad airbag conductor, A42	501-20B-00-3
Unidad de airbag de cortina, acompañante, A327	501-20B-00-6
Unidad de airbag de cortina, conductor, A326	501-20B-00-6
Unidad de audio	415-01-00
Unidad de control ABS – Control de tracción y asistencia para estabilizar	206-09C-00
Unidad de control de arrastre de remolque, A201	700-03-00-1
Unidad de control de audio/navegación, A157	415-01-00-3
Unidad de control de audio/navegación, A157	415-03-00-2
Unidad de control de audio/navegación, A157	419-07-00-1
Unidad de control de la transmisión (TCU), A318	308-03B-00-1
Unidad de depósito de combustible, A31	303-14A-00-2
Unidad de depósito de combustible, A31	303-14B-00-2
Unidad de depósito de combustible, A31	413-01-00-2
Unidad de mando a distancia, A68	419-01A-00-5
Unidad de mando a distancia, A68	419-10-00-3
Unidad de mando a distancia, A68	501-14-00-1
Unidad de mando de la mariposa, A132	303-14B-00-4
Unidad palanca de cambios, N93	308-03B-00-2
Válvula de recirculación de gases del escape (EGR), Y2	303-14D-00-2
Válvula de solenoide de presión del combustible, Y47	303-04D-00-2
Válvula de solenoide de presión del combustible, Y47	303-14D-00-2
Válvula dosificadora de combustible, Y165	303-04D-00-2
Válvula dosificadora de combustible, Y165	303-14D-00-2
Válvula solenoide de purga de filtro, Y1	303-14A-00-4
Válvula solenoide de purga de filtro, Y1	303-14B-00-4
Visión de conjunto de mazos de cables	100-00-06
Visión global de los sistemas	100-00-01
Vistas de conectores	700-07-00
Vistas de emplazamiento de componentes	700-06-00

Nota

Todas las conexiones entre componentes se muestran tal cual están en el vehículo. A pesar de eso vale recordar que los esquemas no representan a los componentes y al cableado como estos aparecen físicamente en el vehículo. Por ejemplo, un cable de 1 metro de longitud puede aparecer ilustrado de la misma dimensión que un cable de tan sólo unos centímetros de longitud. A más de esto, para asistir la fácil comprensión del funcionamiento eléctrico/electrónico, se ha simplificado el cableado interno de ciertos componentes.



Funcionamiento completo del circuito

Cada circuito aparece completo y por separado en un capítulo o “celdilla”. En ocasiones se omiten los componentes que, si bien están conectados al circuito, no influyen en el funcionamiento del mismo.

Flujo de la corriente (1)

Normalmente, cada celdilla comienza con el componente que alimenta al circuito, sea el fusible o el interruptor de encendido. El flujo de la corriente se muestra de la fuente (en alto de página) a tierra (pie de página).

Posición de los interruptores (2)

En los esquemas, los interruptores, sensores y relés se ilustran “en reposo” (como si el vehículo no estuviera en contacto).

Empalmes (3)

Una flecha indica que el empalme no se muestra completo. La página en la que se muestra el empalme completo se indica en el Índice.

Recuadros (4)

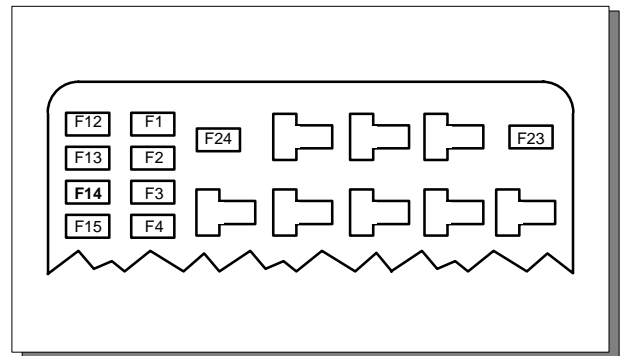
En los esquemas, un recuadro a base de líneas finas discontinuas indica una parte del circuito que sólo existe para un determinado modelo de vehículo, país u opción. Estos calificativos se mostrarán junto al recuadro dentro del esquema.

Nombre de los componentes y notas (5)

Los nombres de los componentes van a la derecha de cada componente. Las notas que describen la posición de los interruptores o las condiciones de funcionamiento aparecen luego del nombre. Aquí también se incluye la descripción de los elementos internos del componente (p. ej. “Sensor de velocidad”).

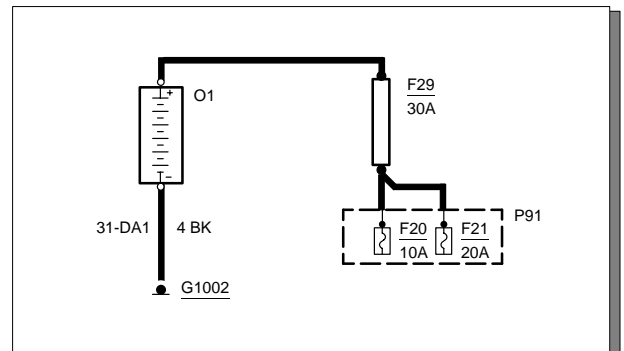
Información sobre fusibles y relés

En la celdilla “Información sobre fusibles y relés” (700-01-00), una ilustración de la caja de fusibles-/relés ayuda a identificar los fusibles y relés. En la celdilla 700-01-00, también se especifica con tablas los sistemas/circuitos que protege cada fusible.



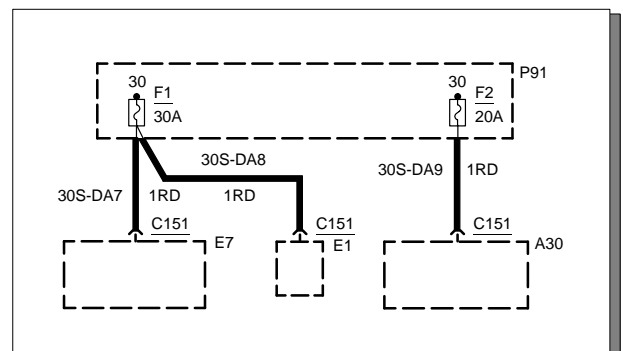
Distribución eléctrica

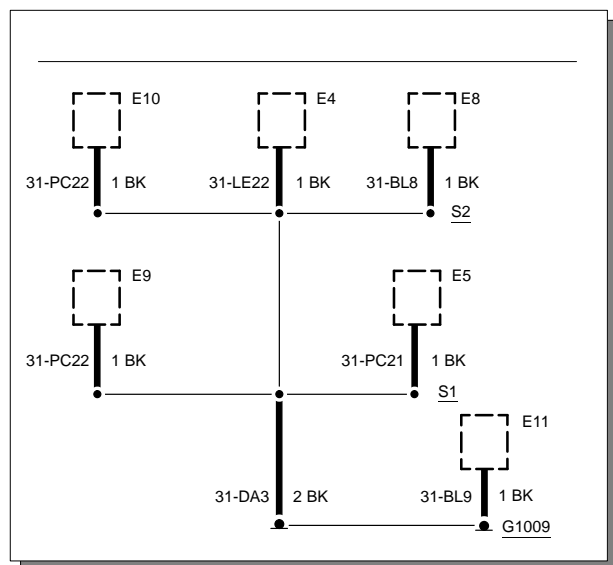
Los esquemas “Distribución eléctrica” (celdilla 700-02-00) muestran el circuito de alimentación en cada situación. Se muestra el sentido de la corriente entre la batería y la llave del encendido y a todos los fusibles.



Detalles de fusibles

En la celdilla “Detalles de fusibles” (700-03-00) se muestra qué circuitos protege cada fusible. Se sigue el circuito del fusible al componente. Se indican todos los detalles (cables, empalmes, conectores) entre el fusible y el primer componente.

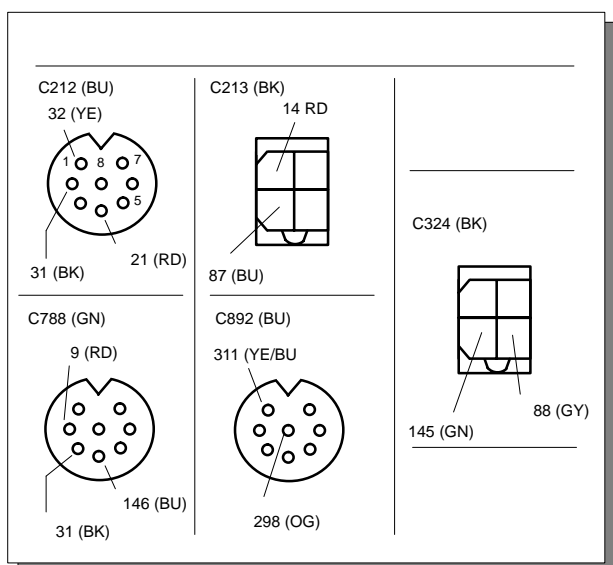




Distribución de masas

En la celdilla “Distribución de masas” (700-04-00) se encuentran esquemas que dan los detalles completos de cada conexión a masas o los mayores empalmes a masa. Estos esquemas son de gran ayuda al diagnosticar un problema que afecta varios componentes a la vez (conexión a masa o empalme a masa defectuosos). Se dan todos los detalles (cables, empalmes, conectores) entre la conexión a tierra y los componentes. Los detalles de estas conexiones a masa se incluyen en esta sección para evitar saturar los esquemas de cada celdilla.

Ocasionalmente, se dividen las secciones con gran número de cables para lograr una mejor representación gráfica. En estos casos, se emplea una línea tenue para indicar la conexión en el empalme dividido.



Información sobre identificación de los componentes

La información sobre identificación de los componentes comienza en la celdilla 700-06-00; consiste de: (1) un cuadro de emplazamiento de componentes (lista),

(2) vistas de la emplazamiento de componentes, y (3) vistas de conectores.

El **cuadro de emplazamiento de componentes** es una gran ayuda para poder encontrar en el vehículo los elementos descritos en el esquema. Se da una breve reseña de la posición, y se remite a las ilustraciones de posición de componentes.

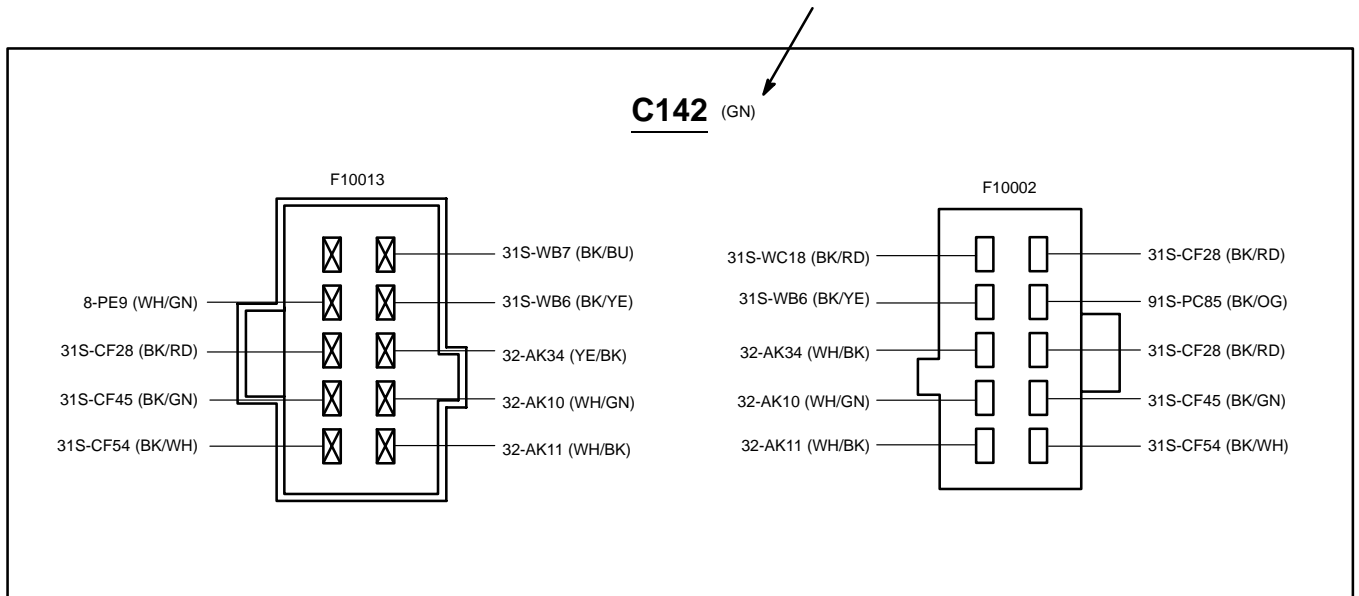
Las **vistas de emplazamiento de componentes** muestran los componentes y sus cables de conexión tal como se los encuentra en el vehículo.

Las **vistas de conectores** muestran la posición de los orificios o las clavijas para todos conectores. Se muestran como se verían al probar los cables con los conectores desconectados.

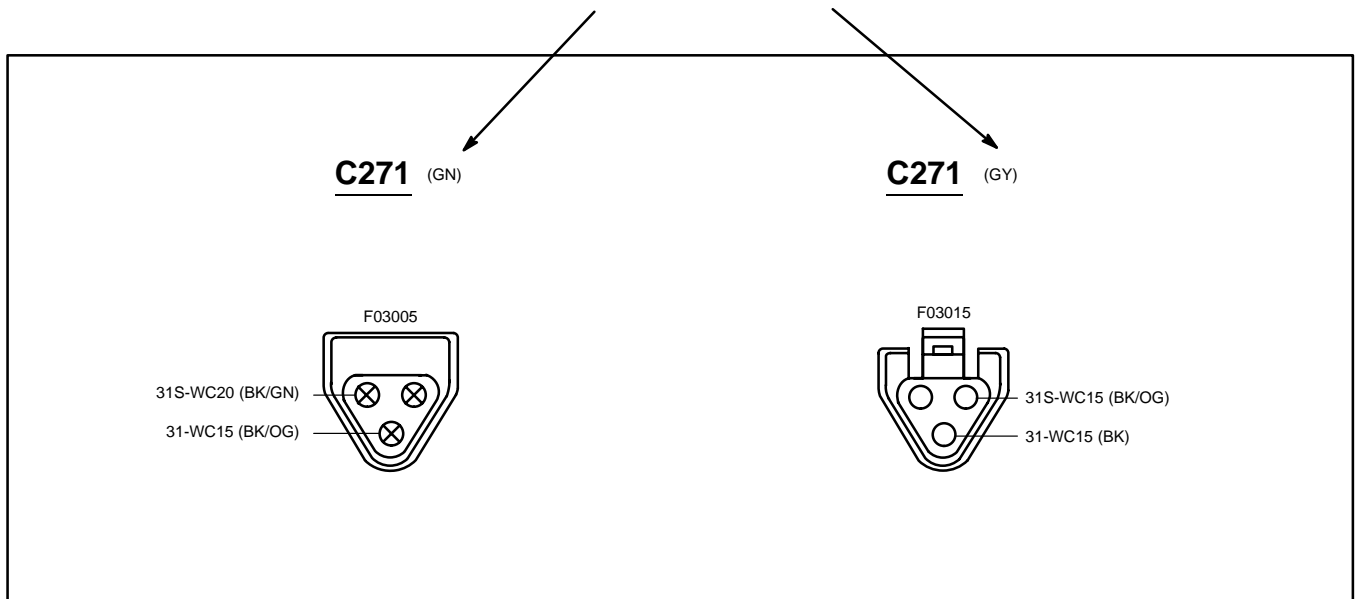
Nota:

Colores e conectores están relacionados de la siguiente manera:

Quando ambos lados el conector tienen el mismo color



Quando el lado macho y hembra el conector llevan diferentes colores



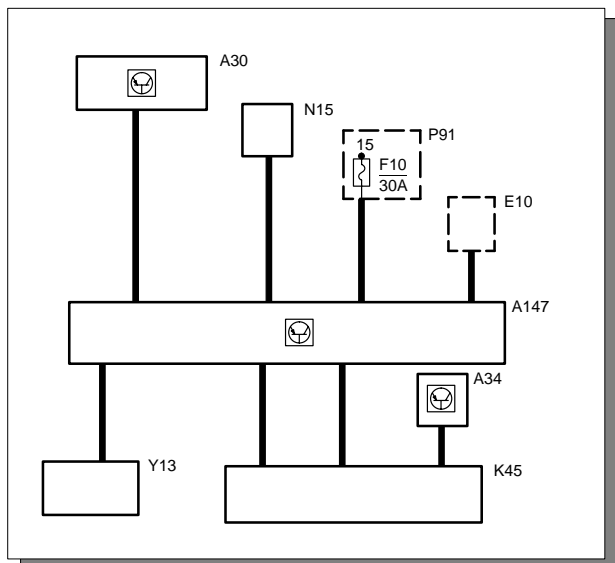


Diagrama en bloques

Al comienzo de algunas celdillas aparecen diagramas en bloques. Estos diagramas dan una visión general de los sistemas en que se profundizará en las páginas subsecuentes. Todos los componentes conectados al módulo de control se muestran en orden para asistir la rápida comprensión de las interacciones entre los componentes del sistema.

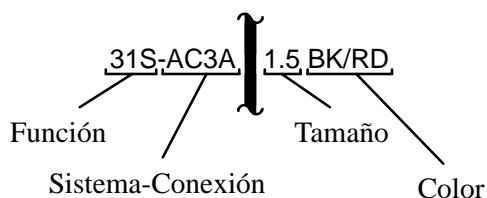
Numeración de circuitos e identificación de cables

Numeración de circuitos:

Ford ha introducido un sistema uniforme a escala mundial para la numeración de circuitos y la identificación de cables. El sistema se denomina Función-Sistema-Conexión (“FSC” en sus siglas inglesas).

El sistema “FSC” fue concebido principalmente para los procesos de desarrollo y fabricación de vehículos, aunque resulta útil también para facilitar al técnico la resolución de problemas en los circuitos eléctricos.

Ejemplo:



Función:

Los dos primeros dígitos identifican la función del cable. En este caso, el código de la función incluye la letra “S” para indicar que es una función de conmutación adicional. La parte de la función del número del circuito es la más útil para el técnico en cuanto a la resolución de problemas. Los códigos de la función se basan en algunas designaciones DIN utilizadas anteriormente, con la adición de nuevos números para las funciones protegidas contra los sobrevoltajes, funciones de sensores, enlaces de datos y funciones especiales del módulo electrónico. En la celdilla 100-00-04 (“Símbolos”) se incluye una lista completa de los códigos de funciones y sus descripciones.

Sistema-Conexión (incluyendo Derivación):

Los sistemas están relaciones con subgrupos de la instalación eléctrica del vehículo. La celdilla 100-00-04 (“Símbolos”) muestra una lista completa de los códigos de los sistemas.

Inmediatamente después del código de letras del sistema viene el número de conexión específico de dicho sistema. Se emplea un número de Derivación para diferenciar los cables de una conexión con la misma función.

Identificación de cables (colores de cables):

La identificación de los cables consiste en un color básico y un color de identificación, y se determina a partir directamente del número de circuito del cable. En los diagramas de cableado, los colores de los cables irán colocados aparte, cerca de los cables, como anteriormente.

Los colores básico y de identificación se abrevian según la norma internacional IEC 757. Se relacionan estas abreviaciones en la casilla 100-00-04 (“Símbolos”).

Cada código de funciones tiene un color básico específico asociado con él, que puede verse también en el cuadro de los códigos de funciones de la celdilla 100-00-04 (“Símbolos”). El color de identificación se usa para diferenciar diversos cables con la misma función dentro de un conector de componentes.

Una diferencia esencial con el sistema de coloración de cables anterior es el cambio de varios colores básicos. Los circuitos de masa, que tenían antes como color básico el marrón (BN) tienen ahora el negro (BK).

Empleando el número de circuito y la identificación de cables, usados en el ejemplo de la parte superior, conocemos la siguiente información sobre el cable:

31S-AC3A } 1.5 BK/RD

Function: 31 = Masa
S = Circuito conmutado
adicionalmente


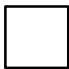
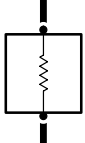
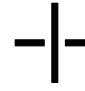



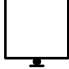

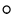
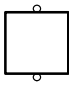
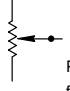

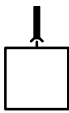

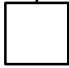

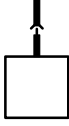

Sistema: AC = nivelación de faros

Conexión: 3 = conexión interruptor
A = derivación


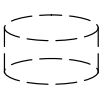








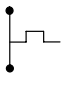
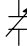

Tamaño: 1.5 = 1.5 mm²

Color: BK = Color básico negro
(determinado por la función 31)
RD = Color de identificación rojo

-1

	Empalme repartido		Componente completo		Resistencia de cable
	Cableado cruzado sin conexión		Parte de un componente		Resistencia o elemento calefactor
	Empalme		Caja de componente acoplada directamente a parte metálica de vehículo (masa)		Potenciómetro (presión o temperatura)
	Conexión desmontable		Componente con terminales atornillados		Potenciómetro (influencia exterior)
	Masa		Conector acoplado a componente		
	Conector		Conector acoplado a componente		
	Conector hembra		Conector acoplado a cable de componente (cable flexible)		
	Conector macho				

-2

	Batería		Pantalla		Diodo, corriente fluye en dirección de la flecha
	Ruptor de circuito		Bocina o altavoz		Diodo emisor de luz (LED)
	Fusible		Anillo rozante columna de dirección		Condensador
	Enlace fusible		Ruptor de circuito dependiente temperatura		Condensador variable
					Sensor piezoeléctrico



Bobina



Lámpara bifilar



Sensor Hall



Válvula controlada por solenoide o solenoide del embrague



Símbolo de la luz larga



Muelle relojería



Transistor



Símbolo de piloto antiniebla trasero



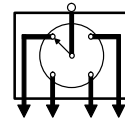
Zumbador



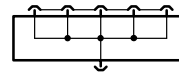
Lámpara



Símbolo del faro antiniebla delantero



Distribuidor



Conector barra cortocircuito



Elemento calefactor



Calibrador



Imán permanente, motor una velocidad



Bucle conductor



Aforador de combustible



Antena



Imán permanente, motor dos velocidades



Relé temporizador térmico



Bobina de encendido



Barra colectora



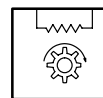
Tensión alterna



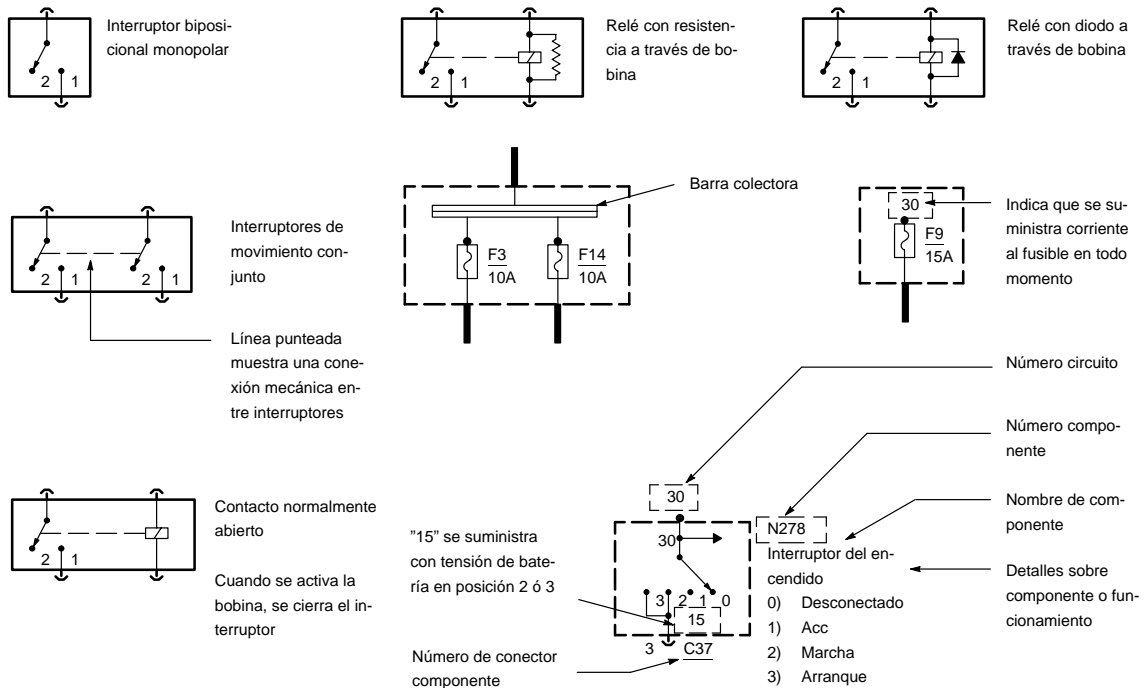
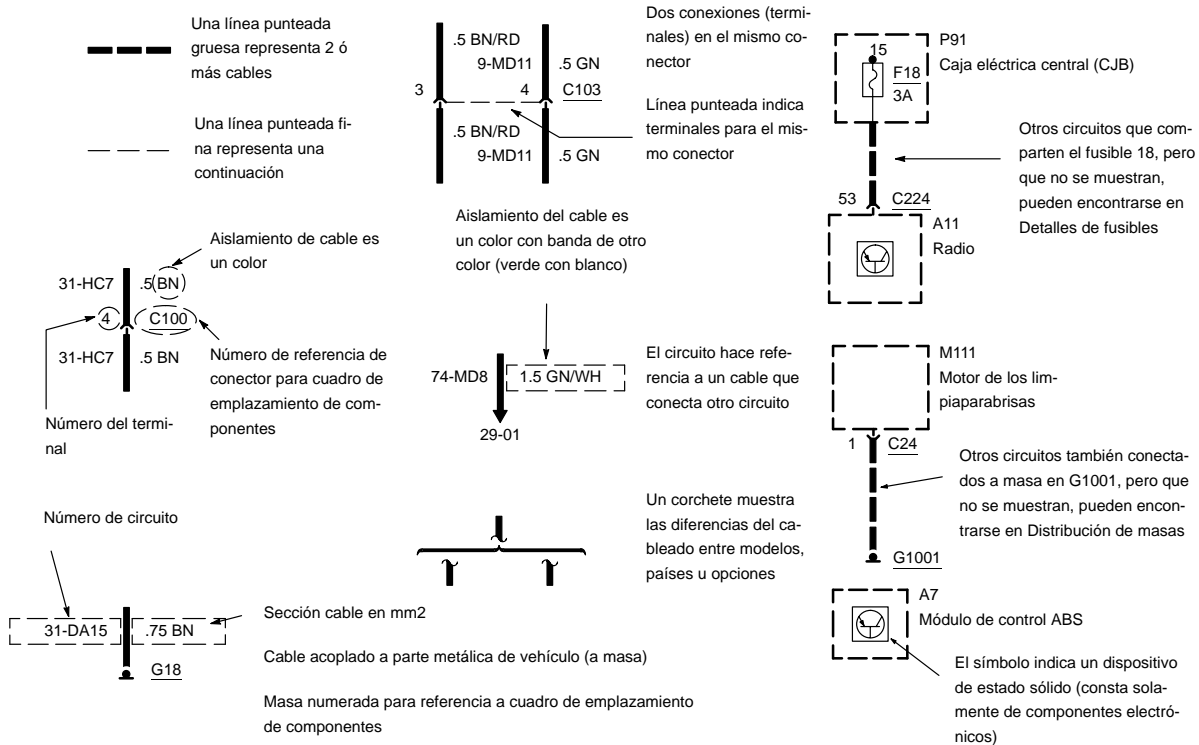
Símbolo intermitente

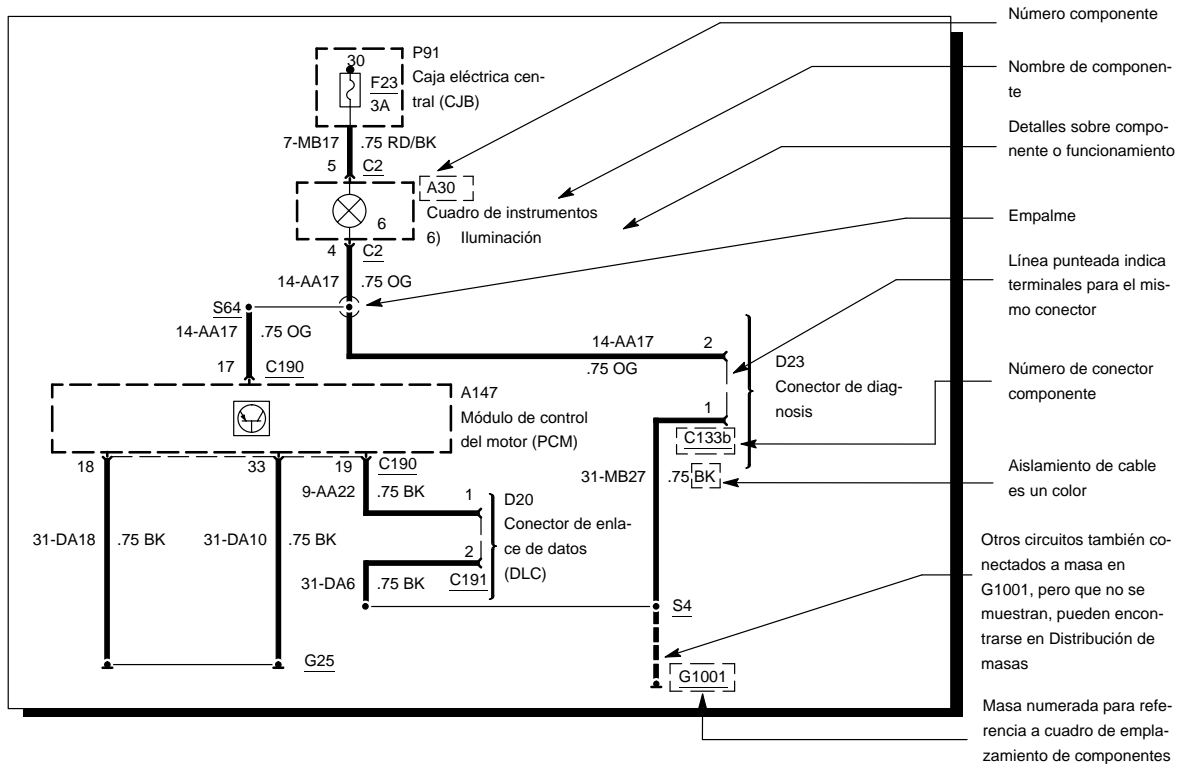
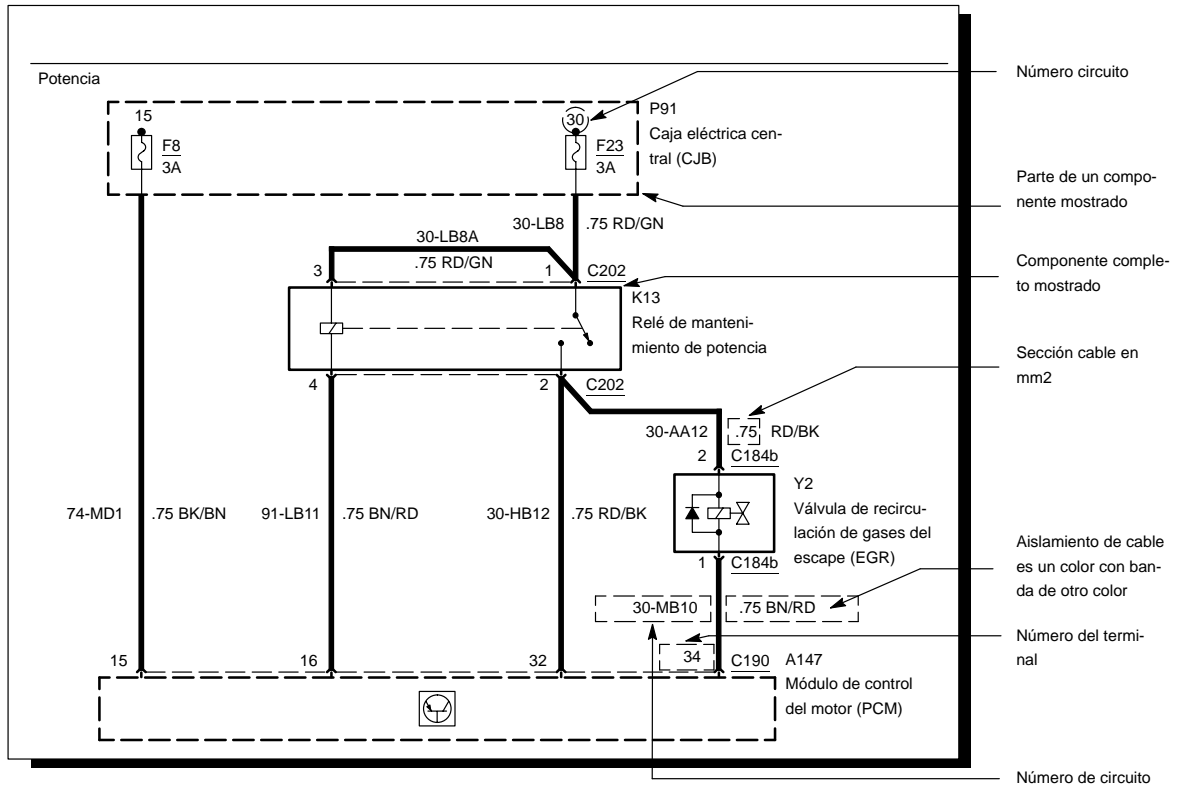


Filtro



Sensor rueda ABS





-9

Número	Descripción	Color básico
7	Voltaje c.c. suministrado en todo momento (sensor)	YE
8	Señal sensor	WH
9	Vuelta de señal sensor (referencia/masa)	BN
14	Voltaje suministrado en arranque y marcha (protección sobrevoltajes)	VT
15	Voltaje, llave contacto en arranque o marcha (sin protección sobrevoltajes)	GN
29	Voltaje suministrado en todo momento (protección sobrevoltajes)	OG

Número	Descripción	Color básico
30	Voltaje suministrado en todo momento (sin protección sobrevoltajes)	RD
31	Masa	BK
49	Alimentación eléctrica pulsada (protección sobrevoltajes)	BU
50	Voltaje, llave contacto en arranque (sin protección sobrevoltajes)	GY
59	Corriente alterna CA	GY
63	Voltaje c.c. variable (protección sobrevoltajes)	WH

-10

Número	Descripción	Color básico
64	Voltaje c.c. variable (sin protección sobrevoltajes)	BU
74	Voltaje en marcha o accesorios (protección sobrevoltajes)	BU
75	Voltaje: Llave contacto en accesorios o marcha	YE
89	Voltaje suministrado en todo momento (módulo electrónico protección sobrevoltajes)	OG
90	Voltaje suministrado en todo momento (sin módulo electrónico protección sobrevoltajes)	RD

Número	Descripción	Color básico
91	Masa	BK
94	Voltaje, llave contacto en arranque o marcha (módulo electrónico protección sobrevoltajes)	VT
95	Voltaje, llave contacto en arranque o marcha (sin módulo electrónico protección sobrevoltajes)	GN

Códigos sistemas

-11

Sistemas distribución

DA:	Empalmes distribución
DB:	Barras colectoras
DC:	Protección circuitos – Caja uniones batería (BJB)
DD:	Protección circuitos – Caja eléctrica central (CJB)
DE:	Masa
DF:	Bloqueo uniones
DG:	Protección circuitos – Caja de fusibles auxiliar
DH:	Distribución – Caja de fusibles auxiliar
DJ:	Distribución auxiliar
DK:	Componentes integrados

Sistemas de bus de datos

EA:	Bus ACP
EB:	Bus ALT
EC:	Bus CAN
ED:	Bus DCL
EE:	Bus ISO
EG:	Bus SCP

Sistemas eléctricos de confort

AA:	Cierre puertas y tapa maletero (incluyendo: entrada sin llaves/cierre global)
AD:	Retrovisores eléctricos
AG:	Techo corredizo eléctrico
AH:	Asientos eléctricos
AJ:	Ventanillas eléctricas
AL:	Columna de la servodirección
AM:	Puertas con elevavanas eléctricas

Sistemas básicos

BA:	Carga (incluyendo: ohmímetro/voltímetro)
BB:	Arranque

Sistemas del chasis

CC:	Suspensión marcha
CD:	Suspensión (de aire/autonivelante)
CE:	Servodirección (dirección automática variable servo asistida)
CF:	Antibloqueo de frenos/control de tracción
CG:	Frenos (motor/escape/descompresión)

Sistemas de climatización

FA:	Climatización 1
FB:	Climatización 2
FC:	Climatización, calefacción auxiliar

Sistemas de información y aviso

GA:	Indicadores – nivel/presión/temperatura
GB:	Indicadores varios (incluyendo: velocímetro/reloj)
GC:	Testigo – nivel/presión/temperatura
GE:	Aviso auxiliar/fallo bombilla
GG:	Cuadro de instrumentos
GH:	Ordenador de bordo
GJ:	Bocina
GK:	Navegación
GL:	Antirrobo
GM:	Avisos acústicos (incluyendo: zumbadores/pitos)
GN:	Ayuda para el estacionamiento
GP:	Control de emergencia del vehículo

Sistema térmicos

HA:	Auxiliar (incluyendo: aire/filtro/encendedor)
HB:	Deshielo (incluyendo: espejos/surtidores lavaparabrisas/ventanillas)
HC:	Asientos térmicos

Sistemas de seguridad antiimpactos

JA:	Airbags
-----	---------

Sistemas lava/limpiaparabrisas

KA:	Limpia/lavacristales
-----	----------------------

Sistema iluminación

LB:	Cortesía (guanteras/capó/maletero/lect./testigo recarg./espejo visor)
LC:	Acceso (incluyendo: techo/suelo/puerta)
LD:	Antiniebla/inundación/conducción
LE:	Faro (incluyendo: oculte/cruce/circul. día)
LF:	Aparcamiento/indicadores/matricula/separación
LG:	Indicador dirección/curvas/peligro/pare/marcha atrás
LH:	Iluminación conmutador
LK:	Iluminación de los instrumentos

Sistemas de comunicación y audio

MC:	Comunicación
MD:	Autorradio

Vehículos especiales (exclusivo)

NA:	Ambulancia
NB:	Policía
NC:	Taxi
ND:	Remolque

Sistema control módulo control motor

PA:	Control del motor (común, refrigeración y extra carburado)
PG:	Velocidad vehículo a RPM del motor

Códigos sistemas

-12

Control del motor, conexiones gasolina/Diesel

RA:	Conectores
RB:	Notas de destino
RD:	Diodos, fusibles, testigos, resistencias, calentadores
RE:	Módulos, controladores
RG:	Motores
RH:	Relés
RJ:	Sensores
RL:	Solenoides
RN:	Empalmes / Barras colectoras
RP:	Interruptores
RR:	Transformadores
RS:	Unidades

Sistemas de control de la transmisión

TA:	Control transmisión
TC:	Embrague automático
TD:	Eje/diferencial
XL:	Numeración temporal para futuras funciones

Códigos de países

A	Austria	IS	Islandia
B	Bélgica	N	Noruega
CH	Suiza	NL	Países Bajos
CZ	República Checa	P	Portugal
D	Alemania	S	Suecia
DK	Dinamarca	FIN	Finlandia
E	España		
F	Francia	LHD	Vehículos con volante a la izquierda
GR	Grecia	RHD	Vehículos con volante a la derecha
H	Hungría		
I	Italia		

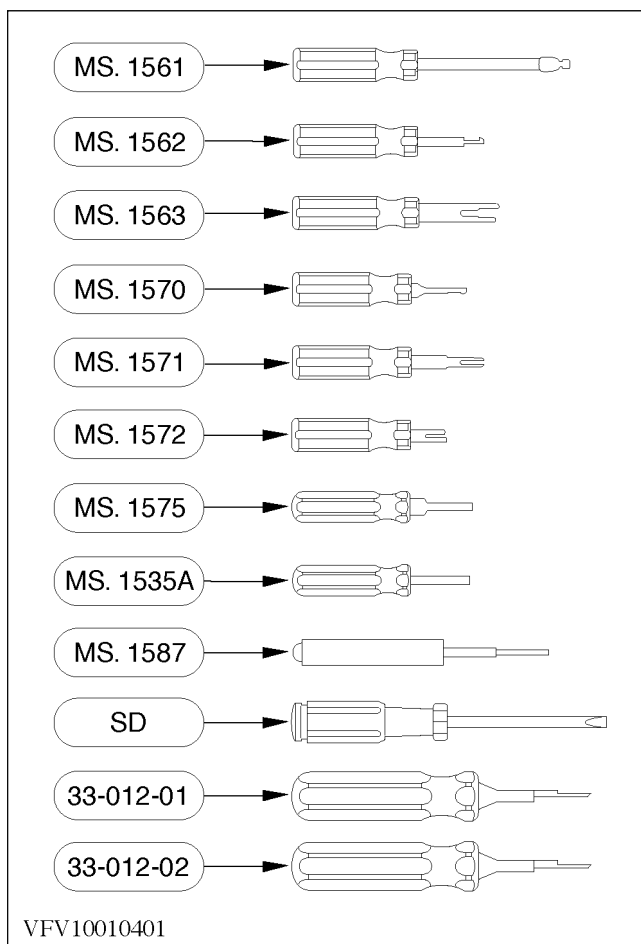
Colores de cables	
BK	Negro
BN	Marrón
BU	Azul
GN	Verde
GY	Gris
LG	Verde claro
NA	Natural
OG	Naranja
PK	Rosa
RD	Rojo
SR	Plateado
VT	Violeta
WH	Blanco
YE	Amarillo

La mayoría de los conectores de los sistemas eléctricos de este vehículo son de la nueva generación, que fueron introducidos primero en el Fiesta 89 y desde entonces se han ido utilizando de manera progresiva en otros vehículos. Estos conectores no solo proporcionan un contacto muy fiable, sino que además son fáciles de reparar.

Para realizar dichas reparaciones hay disponible un kit de reparación de mazos de cables. Ello ha permitido que se puedan sustituir conectores por separado. El kit de reparaciones incluye los conectores de repuesto, las herramientas necesarias para el montaje y una ilustración de los procedimientos de reparación más importantes.

Las herramientas especiales pueden pedirse a través de OTC Europe o sus agentes/distribuidores. Si hay dificultades, pueden obtenerse pidiéndolas a:

Löwener OTC Tool GmbH
 Industriestr. 67
 D-40764 Langenfeld
 Tel.: (0)2173-928-0
 Fax: (0)2173-928-199



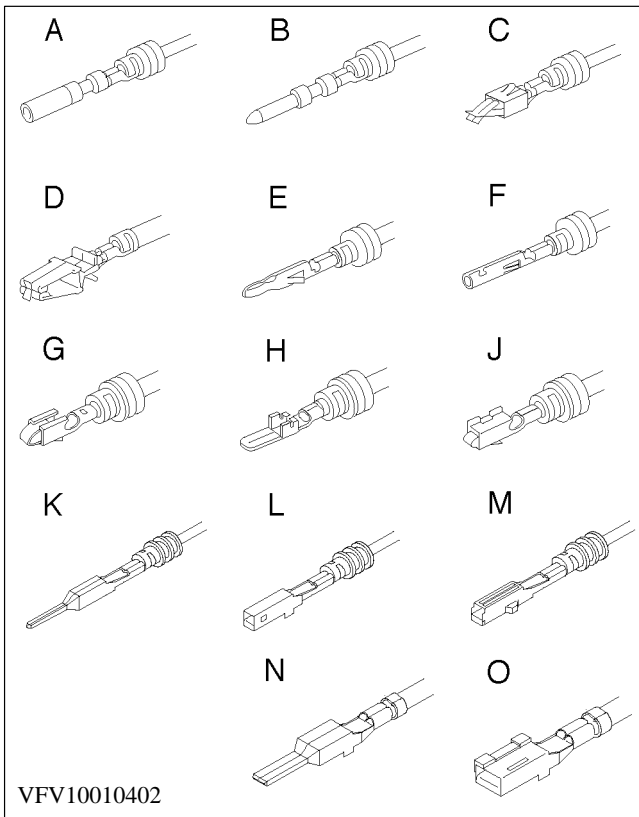
Reparaciones de conectores utilizando el kit de reparación de mazos de cables

No aplique una fuerza excesiva al reparar los conectores. Al introducir los terminales de repuesto escuche o busque a tientas el "clic" para asegurarse de que el terminal encaja correctamente.

Herramientas especiales

(incluido en el equipo de reparación de mazos de cables o en el juego de herramientas especiales)

MS. 1561	=	Extractor
MS. 1562	=	Extractor
MS. 1563	=	Herramienta de desenganche I
MS. 1570	=	Extractor
MS. 1571	=	Herramienta de desenganche II
MS. 1572	=	Herramienta de desenganche III
SD	=	Destornillador
MS. 1535A	=	Herramienta de desenganche IV
MS. 1575	=	Herramienta de desenganche V
MS. 1587	=	Herramienta de desenganche VI
33-012-01	=	Extractor
33-012-02	=	Extractor

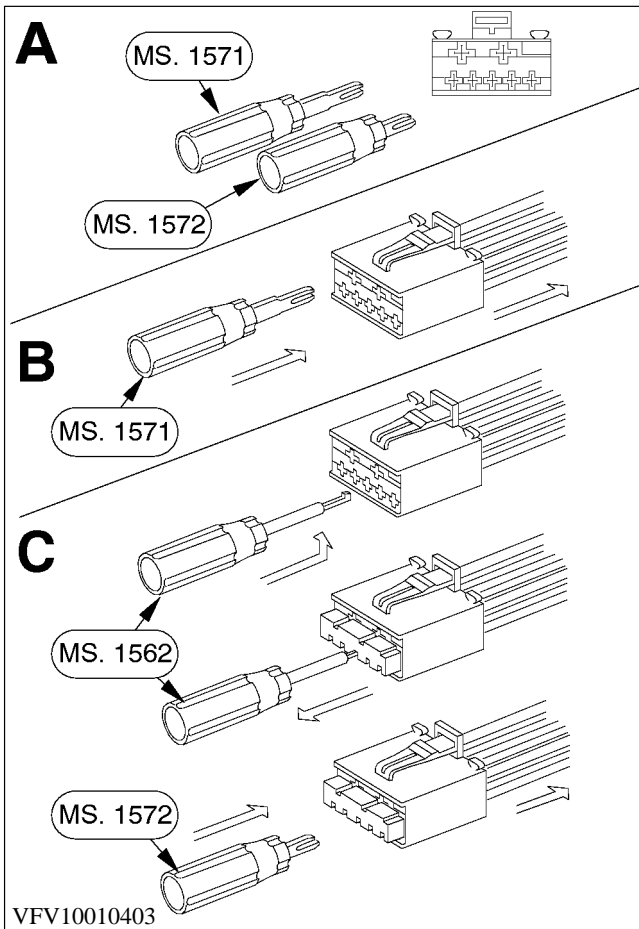


Conectores disponibles por separado

(Incluidos en el kit de reparación de mazos de cables)

- A = Terminal de enchufe
- B = Terminal de patilla
- C = Terminal de patilla plana DFK
- D = Terminal de patilla plana ESPA DFK-1
- E = Terminal de patilla
- F = Terminal de enchufe
- G = Terminal de enchufe plano
- H = Terminal de patilla plana
- J = Terminal de enchufe
- K = Terminal de patilla
- L = Terminal de enchufe
- M = Terminal de enchufe
- N = Terminal de patilla
- O = Terminal de enchufe

Estos conectores vienen ya provistos de terminaciones de cable de distintas secciones transversales. El kit de reparación también incluye diversos manguitos de contracción para su conexión con el cable del mazo.



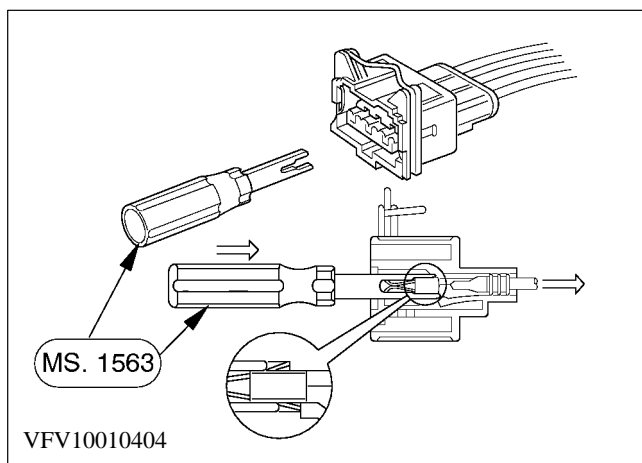
Desmantelamiento de los conectores de doble fila

Nota: Se utilizan dos herramientas de desenganche (A):

- MS. 1571 con dos patas de la misma longitud
- MS. 1572 con dos patas de distinta longitud

Para desmontar el terminal mayor (superior) de patilla plana, introduzca la herramienta de desenganche MS. 1571 y saque presionando el terminal de patilla plana hacia la parte trasera (B).

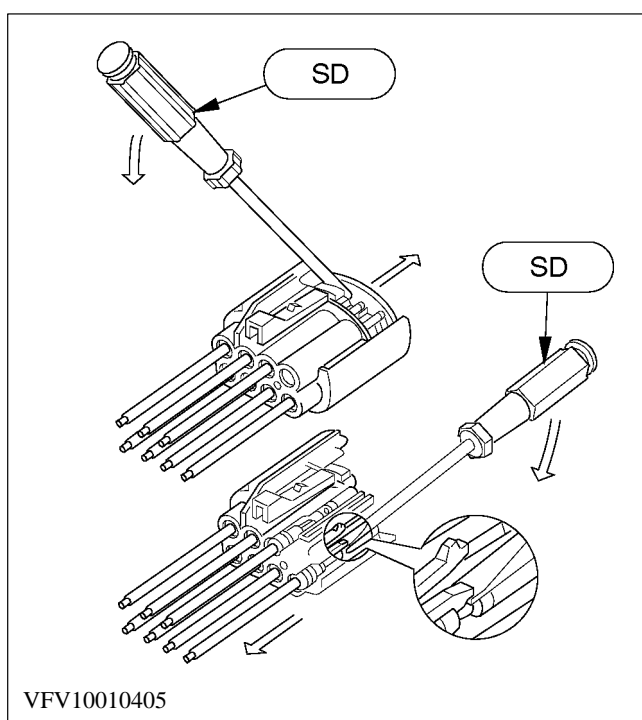
Para desmontar los terminales de patillas planas más pequeños (inferiores), tire primero hacia afuera del dispositivo de apertura hasta el primer tope utilizando el extractor MS. 1562 (C). A continuación introduzca la herramienta de desenganche MS. 1572 con la pata más larga situada junto al dispositivo de cierre rojo y saque presionando el terminal de patilla plana pequeño hacia la parte trasera (C). Introduzca el terminal de repuesto y a continuación acople de nuevo el dispositivo de cierre completamente.



Desmantelamiento de los conectores del tipo DFK

Introduzca la herramienta de desenganche MS. 1563 con la pata más larga situada junto al dispositivo de bloqueo rojo y empuje hacia afuera el terminal de patilla plana DFK.

Al introducir el terminal de repuesto, asegúrese de que encaje correctamente.

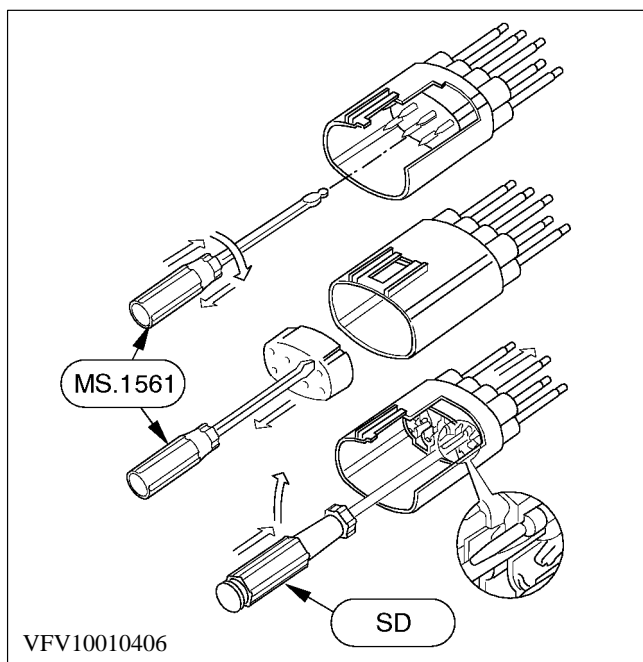


Desmantelamiento de los conectores ovalados

a) Lado del terminal

Saque la tapa haciendo palanca con un destornillador SD. A continuación suba el dispositivo de bloqueo del terminal en cuestión y tire hacia afuera del mismo en el extremo del cable.

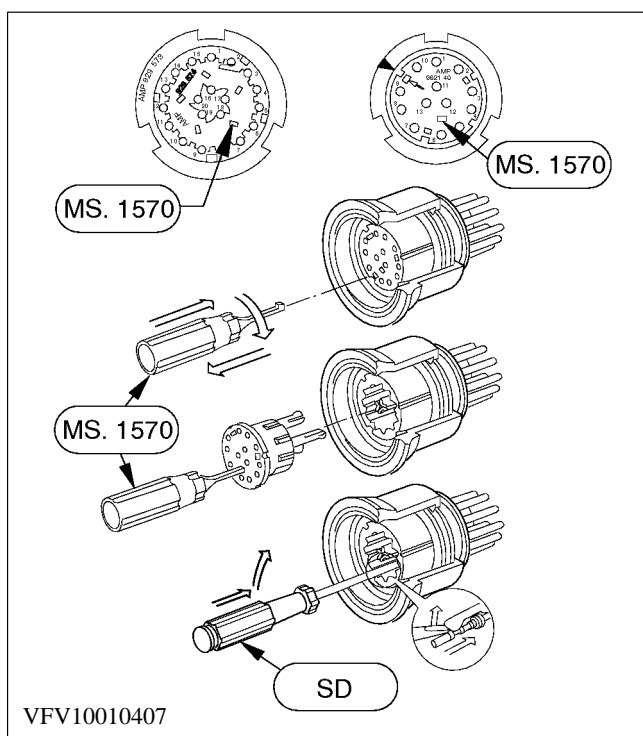
Al introducir el terminal de repuesto, asegúrese de que encaje correctamente.



b) Lado del enchufe

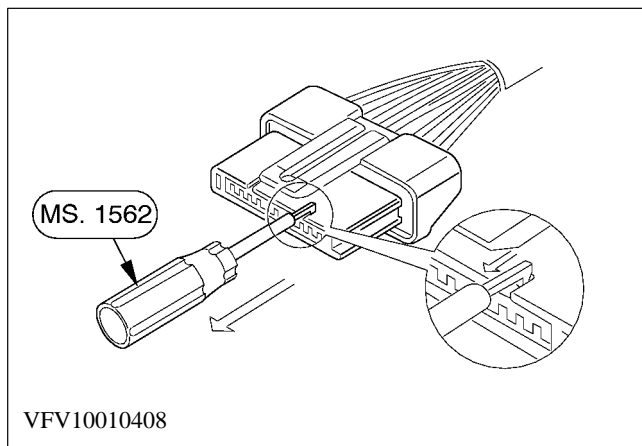
Desmonte la tapa de cierre completamente utilizando el extractor MS. 1561. A continuación suba el dispositivo de bloqueo con el destornillador SD y saque hacia afuera el terminal de enchufe en el extremo del cable.

Al introducir el terminal de enchufe de repuesto, asegúrese de que ecaja correctamente.

**Desmantelamiento de conectores redondos**

Introduzca el extractor MS. 1570 en una de las aberturas rectangulares, gire 90° y saque completamente el dispositivo de bloqueo rojo. A continuación suba la orejeta de bloqueo del terminal tipo patilla o tipo manguito en cuestión ligeramente con un destornillador SD y saque el terminal del cable.

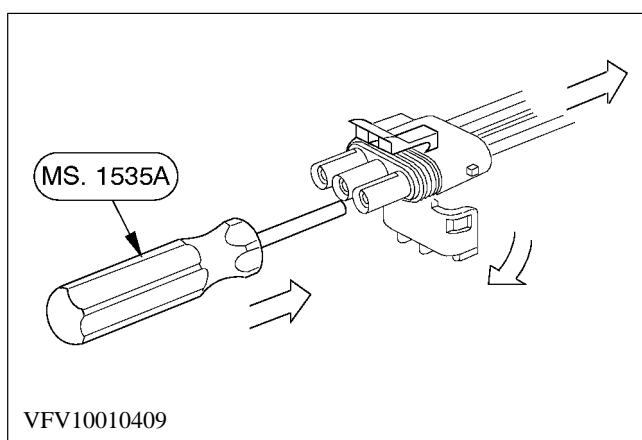
Al introducir el terminal de repuesto, asegúrese de que el terminal y el dispositivo de bloqueo rojo ecajan completamente.



Desmantelamiento de conectores de fila única

Tire del dispositivo de bloqueo hacia la parte delantera utilizando el extractor MS. 1562 (para desacoplarlo). A continuación saque el terminal en cuestión sobre su cable hacia la parte trasera.

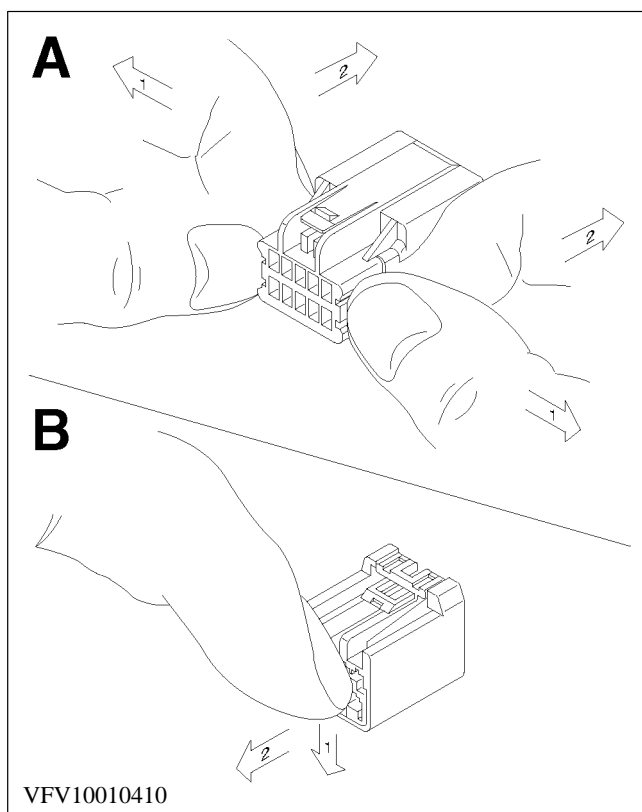
El dispositivo de bloqueo debe encajar correctamente después de la introducción del terminal de repuesto.



Despiece de conectores de 3 terminales

Abra el dispositivo de bloqueo. A continuación apriete el terminal en cuestión – tal como se muestra – con la herramienta de desenganche MS. 1535A disponible y saque el cable hacia la parte trasera.

Al introducir el terminal de repuesto, escuche o busque a tientas el "clik" para asegurarse de que el terminal y el dispositivo de bloqueo encajen correctamente.



Despiece de conectores no sellados

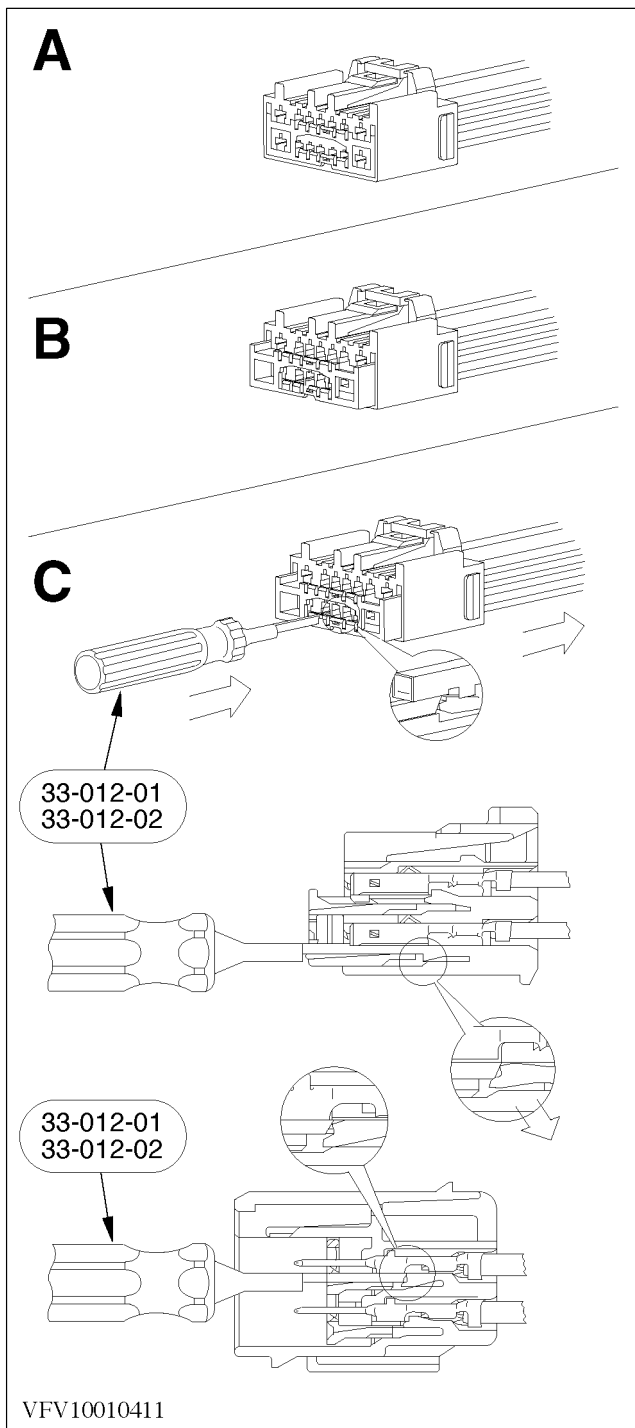
A: Desacoplamiento del espaciador de la posición de bloqueo total (macho)

Suelte los cierres que sujetan el espaciador en la posición de bloqueo total desviando los brazos de accionamiento hacia afuera. Con los brazos de accionamiento desviados, empuje el espaciador a la posición de prebloqueo.

B: Desacoplamiento del espaciador de la posición de bloqueo total (hembra)

Suelte el cierre que sujeta el espaciador en la posición de bloqueo total desviando el brazo de accionamiento hacia abajo. Con el brazo de accionamiento desviado, tire del espaciador a la posición de prebloqueo.

La ilustración muestra cómo se mueve el espaciador de la posición de bloqueo total a la posición de prebloqueo.



Despiece de conectores no sellados

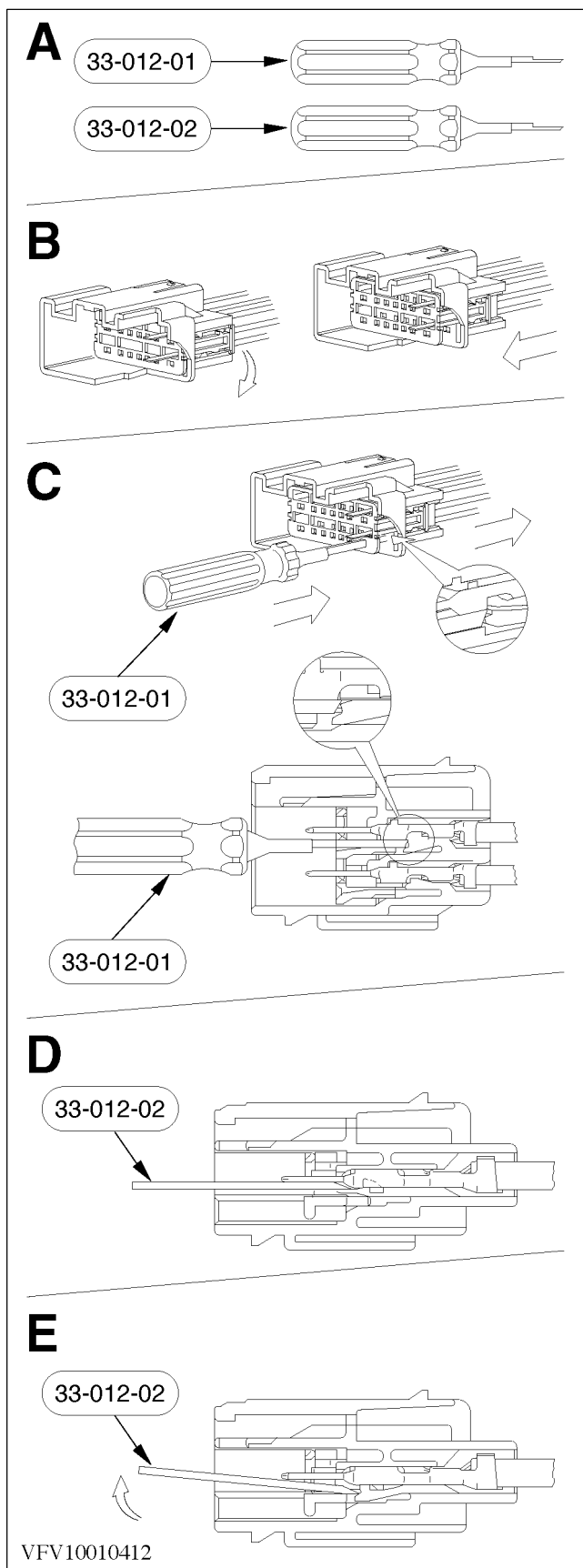
Nota: Espaciador en posición de bloqueo total (A). Para desmontar los terminales tire del espaciador a la posición de prebloqueo (B) tal como se describe en la figura VFV10010410.

Empuje ligeramente el cable correspondiente para asegurarse de que el terminal está totalmente metida en la cavidad del terminal.

Introduzca el extractor 33-012-01 o 33-012-02 en la cara de la cavidad del terminal. La punta de la herramienta debe estar colocada entre la orejeta de manipulación del brazo flexible y el terminal.

Empuje la herramienta hacia adelante, levantando automáticamente el brazo flexible. La utilización de herramientas alternativas requerirá que el técnico desvíe manualmente el brazo flexible.

Con el brazo flexible desviado, tire del cable para desmontar el terminal de la cavidad. Si el terminal no se desacopla fácilmente de la carcasa, repita los pasos expuestos anteriormente.

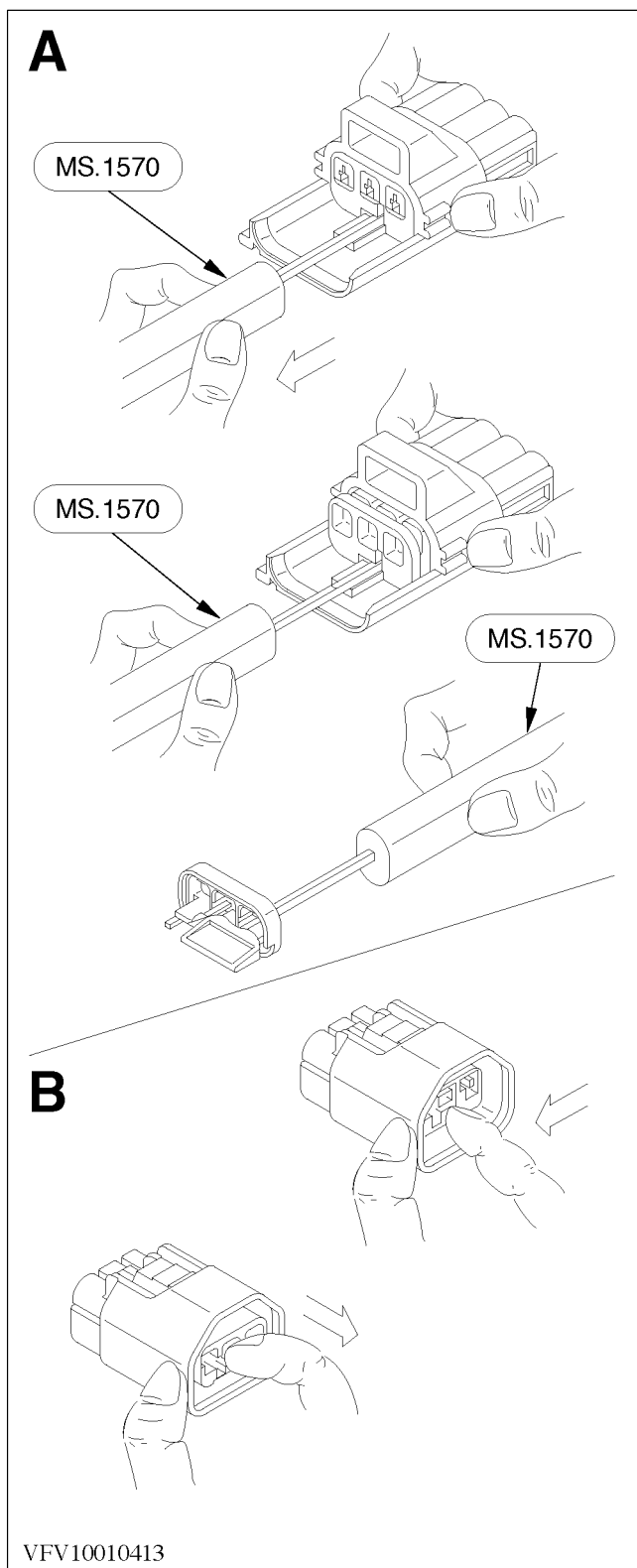


Despiece de conectores híbridos

Nota: Se utilizan dos útiles diferentes de desbloqueo (A). Para desmontar los terminales tire del espaciador a la posición de prebloqueo (B) tal como se describe en la figura VFV10010410.

Para desmontar los terminales de patillas planas más pequeños, empuje ligeramente el cable en dirección de la introducción del terminal. Tras cerciorarse de la orientación del útil de extracción, coloque el extractor 33-012-01 (C) entre el terminal y el brazo elástico, siguiendo el orificio guía del soporte delantero. Empuje el extractor ligeramente. El cierre entre el pico y el gancho se soltará. A continuación tire del cable ligeramente de la carcasa.

Para desmontar los terminales más grandes de patillas planas, empuje el cable ligeramente en dirección de la introducción del terminal. Tras cerciorarse de la orientación del útil de extracción, coloque el extractor 33-012-02 (D) entre el terminal y el brazo elástico, siguiendo el orificio guía del soporte delantero. Para desbloquear el pico y el gancho, levante el extractor 33-012-02 (E). A continuación tire del cable ligeramente de la carcasa.



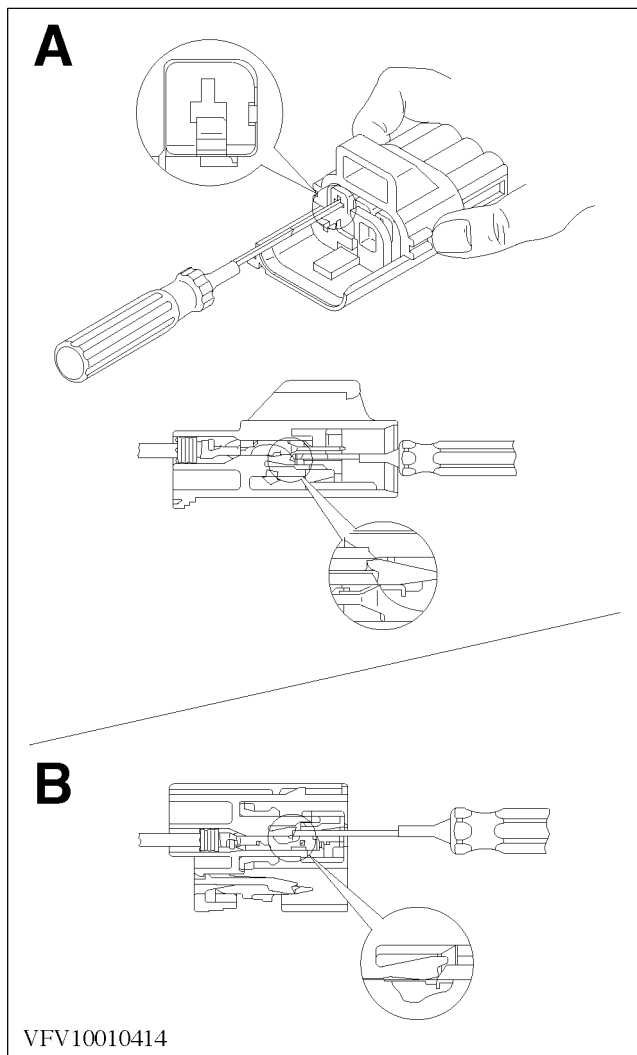
Despiece de conectores sellados

A: Desacoplamiento del soporte delantero de la posición de bloqueo total (macho)

Introduzca el útil (gancho) MS. 1570 en la ranura dispuesta para tal fin. Dando un tirón suave del útil (gancho) MS. 1570 en el sentido que indica la flecha, se libera el espaciador y se podrá quitar el terminal.

B: Desacoplamiento del espaciador de la posición de bloqueo total (hembra)

Suelte el cierre que mantiene el espaciador en la posición de bloqueo total desviando el brazo de accionamiento de derecha a izquierda. Con el brazo de accionamiento desviado, tire del espaciador a la posición de prebloqueo.



Despiece de conectores sellados

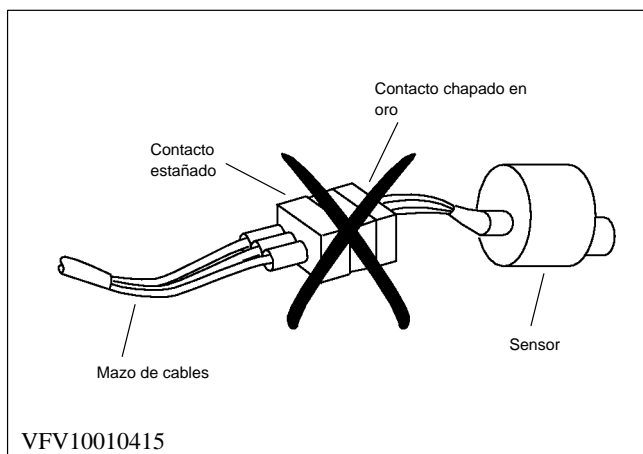
Nota: Desacople el soporte delantero y/o espaciador tal como se describe en la figura VFV10010413.

Empuje ligeramente el cable correspondiente para asegurarse de que el terminal está totalmente metida en la cavidad del terminal.

Introduzca el extractor 33-012-01 o 33-012-02 en la cara de la cavidad del terminal como indica la ilustración para el terminal macho. La punta de la herramienta debe estar colocada entre la orejeta de manipulación del brazo flexible y el terminal.

Empuje el extractor hacia adelante, elevando automáticamente el brazo flexible. La utilización de extractores alternativos requerirá que el técnico desvíe manualmente el brazo flexible.

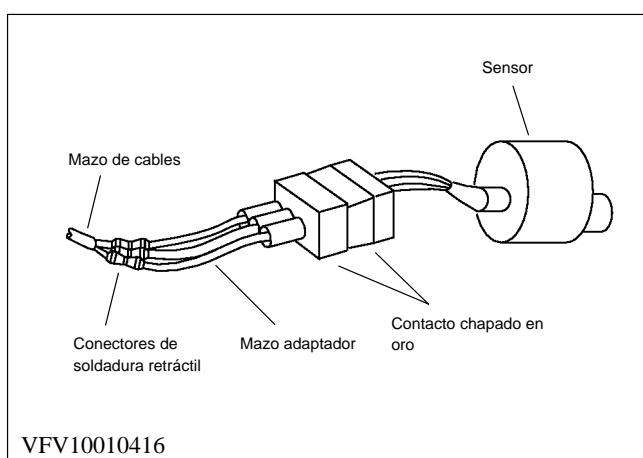
Con el brazo flexible desviado, tire del cable para desmontar el terminal de la cavidad. Si el terminal no se desacopla fácilmente de la carcasa, repita los pasos expuestos anteriormente.



Contactos chapados en oro

Sensores y conectores de servicio con contactos chapados en oro de los sistemas de control del motor

Se han introducido conectores con contactos chapados en oro en diversas conexiones críticas (corriente menor de 1 mA, tensión inferior a 5 V) en los sistemas de control del motor. Los contactos chapados en oro tienen una resistencia significativamente menor que los contactos estañados que se han utilizado previamente. De esta manera puede garantizarse una transmisión de señales ininterrumpida, exenta de interferencias a la unidad de control del motor.



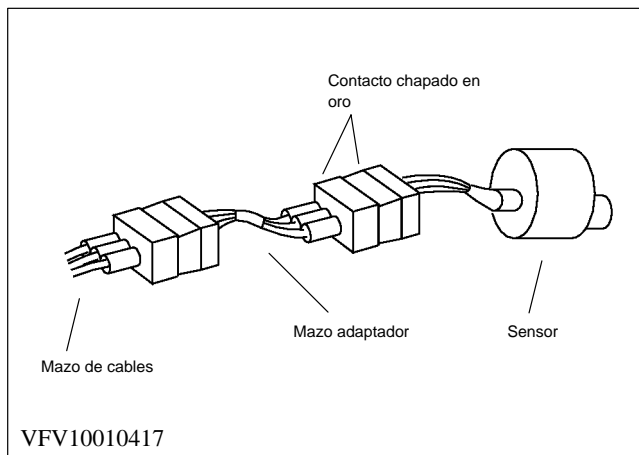
Nota: Los contactos chapados en oro no deben conectarse nunca con los contactos estañados (figura VFV10010415). No sólo puede resultar dañada la chapa de oro, sino que la resistencia resultante es mucho mayor que una conexión oro–oro o estaño–estaño.

Los contactos necesarios para reparar las conexiones chapadas en oro pueden obtenerse de manera adicional con el kit de reparación de mazos de cables de Löwener. Lo que se ofrece adicionalmente con el kit incluye los contactos chapados en oro con cables flexibles blancos de conexión y un tubo de grasa especial. Los conectores con contactos chapados en oro están protegidos por una grasa especial que se aplica en producción y por tanto no debe tratarse nunca con grasa de litio.

Si hay que sustituir un conector o un sensor, la sustitución por uno nuevo puede incluir contactos chapados en oro.

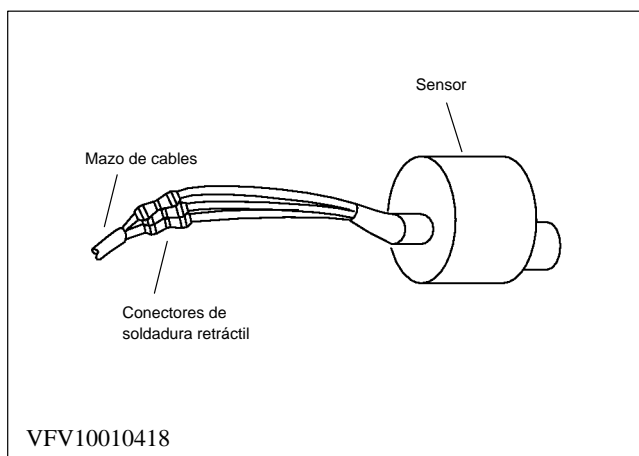
Los sensores con contactos chapados en oro deben sustituirse sólo por otros que también tengan los contactos chapados en oro.

Si hay que sustituir un sensor con contactos estañados por un sensor nuevo con contactos chapados en oro, debe utilizarse un adaptador especial (figura VFV10010416). Lo mismo se debe aplicar a los mazos de cables de repuesto con contactos chapados en oro que se van a conectar con sensores con contactos estañados.

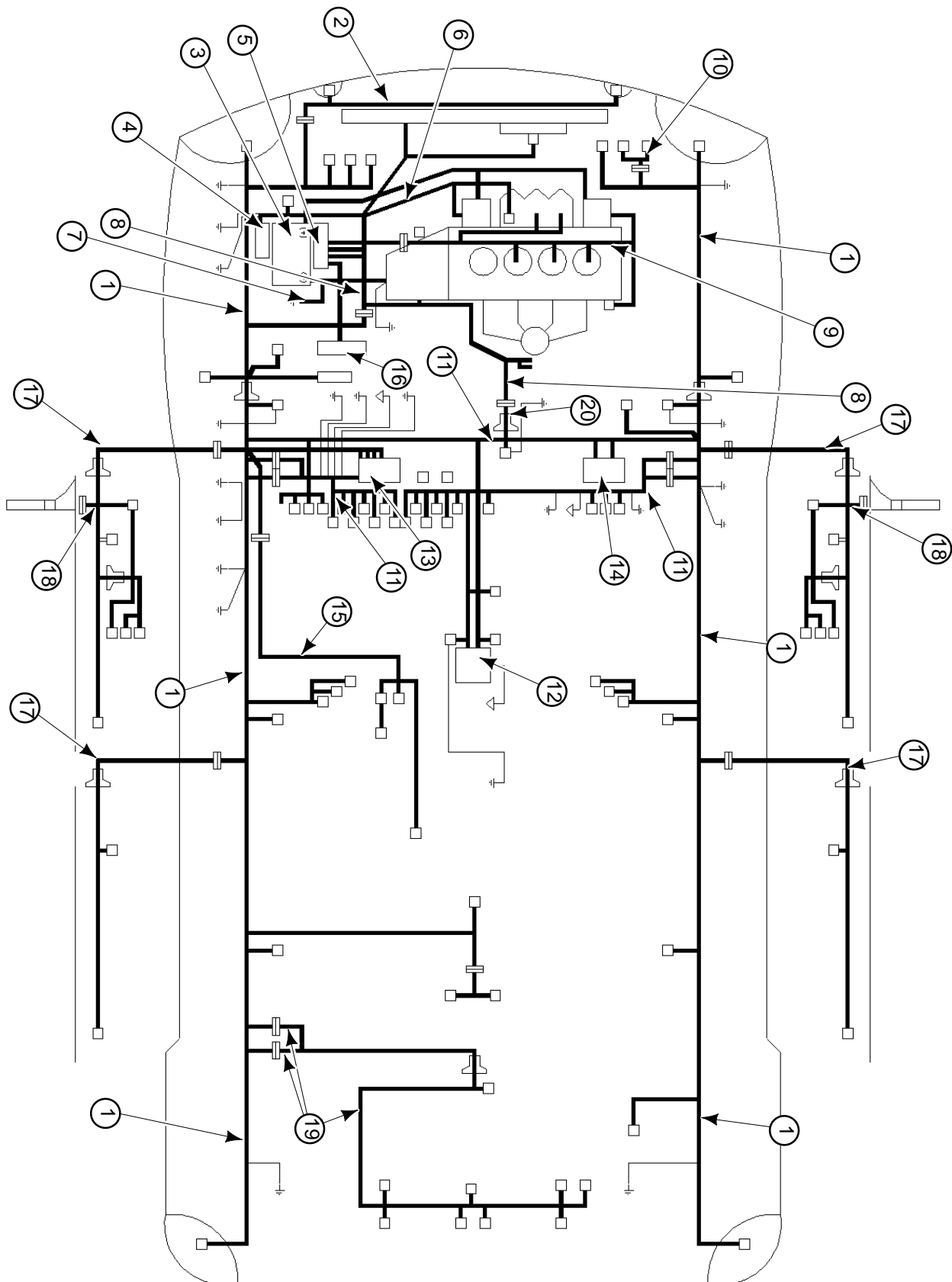


El mazo adaptador del sensor de posición de la mariposa (TPS) y el sensor de posición del cigüeñal debe fijarse con conectores de soldadura retráctil (figura VFFV10010416). El mazo adaptador del sensor de posición del cigüeñal tiene un conector en ambos extremos y sólo se necesita enchufarlo entre el sensor y el mazo de cables (figura VFFV10010417).

El sensor de posición de la mariposa (TPS) puede sustituirse por un sensor nuevo (con contactos chapados en oro) cortando el mazo de cables, desmontando el conector y reuniendo los cables con conectores de soldadura retráctil (figura VFFV10010418).

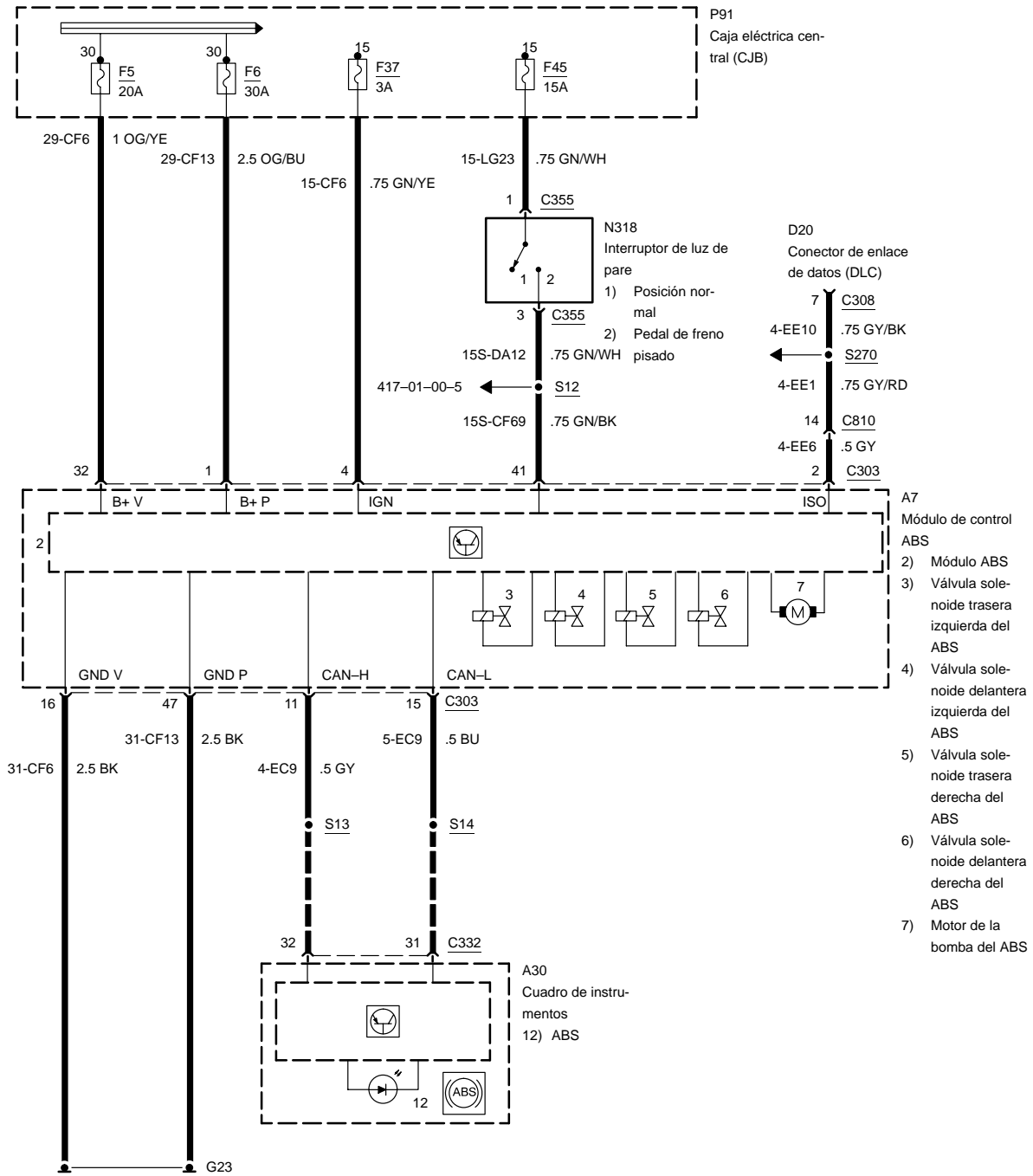


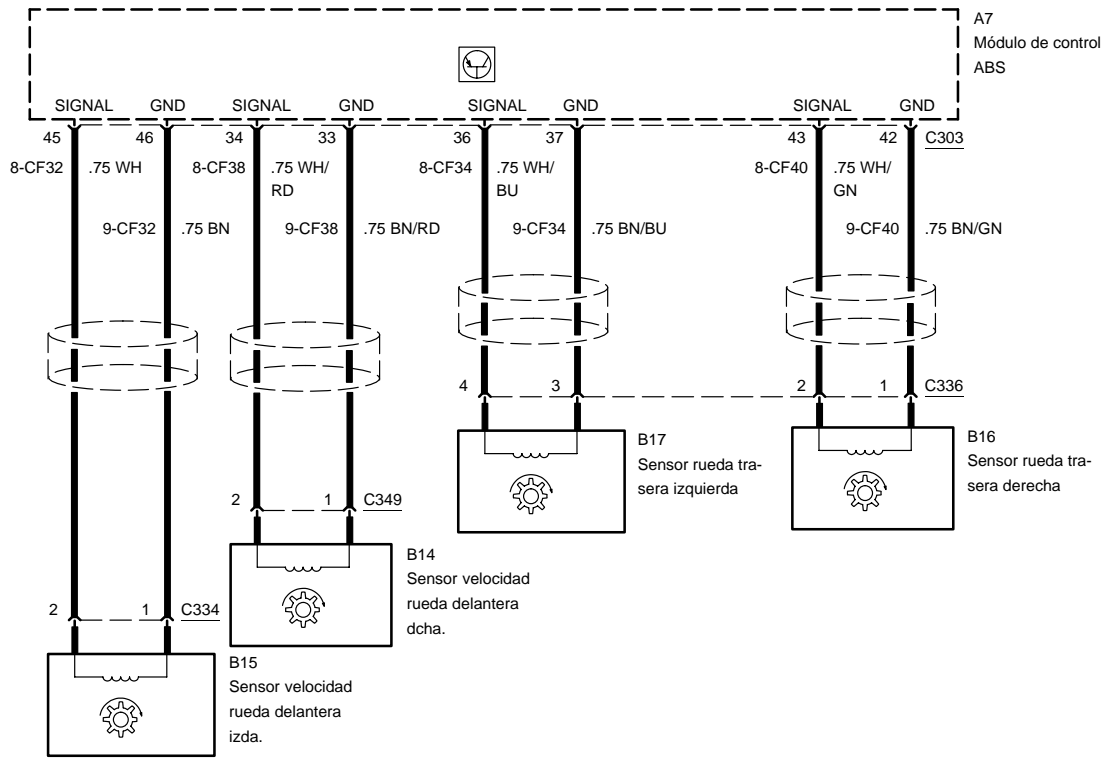
Sólo deben utilizarse conectores de soldadura retráctil para reunir cables cortados (pídalo con las piezas de Ford). Los conectores de soldadura retráctil disponibles en el kit de reparación de mazos de cables de Löwener son aproximadamente iguales.



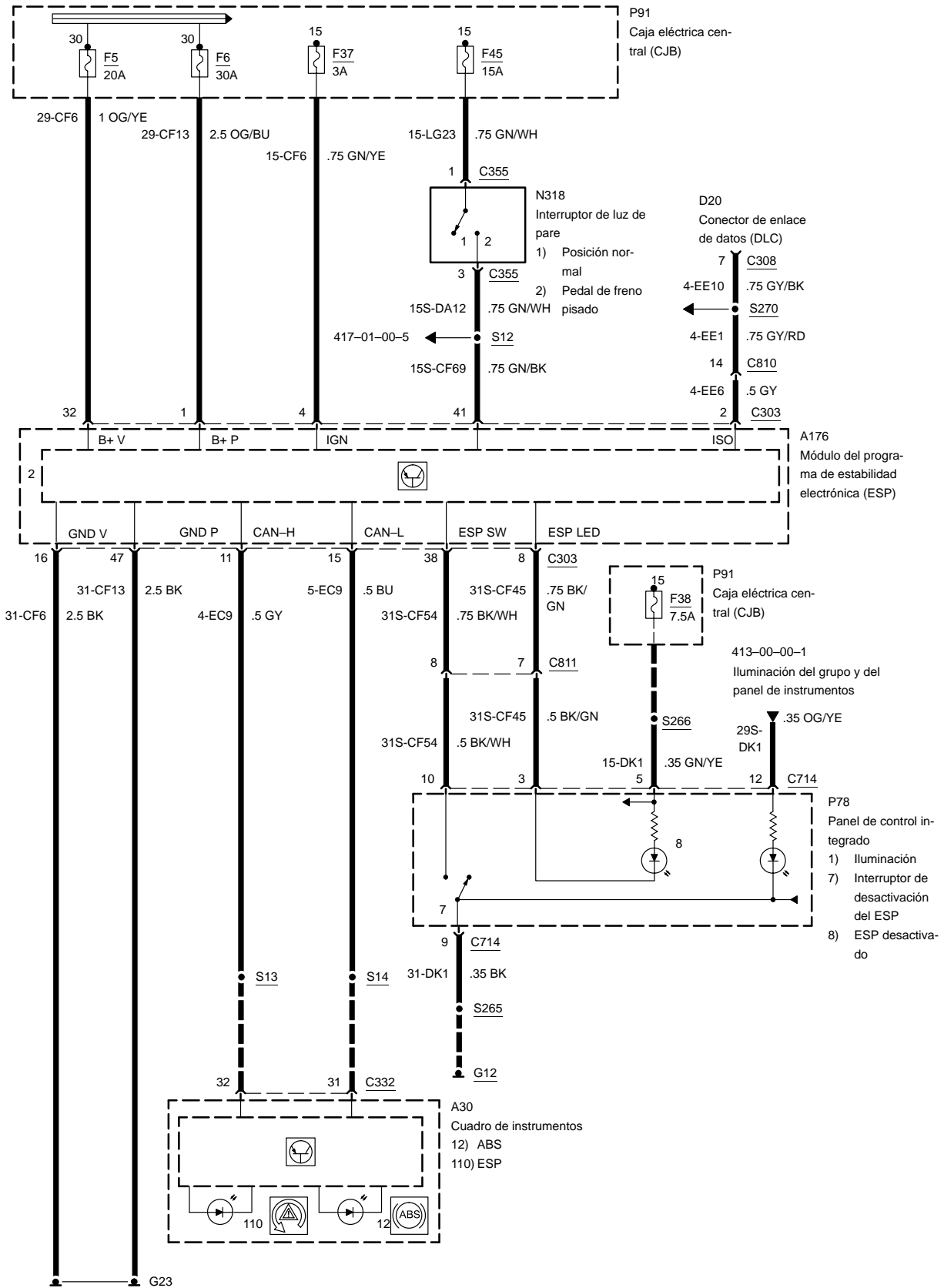
- ⊞ Conector
- ⊞ Pasahilos

No.	Número de pieza	Descripción
1	14401	Mazo de cables principal
2	14369	Mazo de cables – Cable auxiliar de luz antiniebla
3	–	Batería
4	–	Módulo de control del motor (PCM)
5	–	Caja uniones batería (BJB)
6	14300	Mazo de cables – Tensión de salida de la batería
7	14301	Mazo de cables – Masa del motor
8	14K011	Mazo de cables – Compartimento del motor, lado derecho
9	9H589	Mazo de cables – Corte de combustible
10	14B023	Mazo de cables – Sensor delantero del airbag
11	14K024	Mazo de cables – Tablero de instrumentos
12	–	Módulo de control de dispositivos de sujeción (RCM)
13	–	Módulo electrónico genérico (GEM)
14	–	Caja eléctrica central (CJB)
15	14335	Mazo de cables – Iluminación interior
16	–	Módulo de control ABS
17	14A584	Mazo de cables – Puertas
18	14A684	Mazo de cables – Regulación del retrovisor exterior
19	17K400	Mazo de cables – Limpia/lavaluneta
20	14B324	Mazo de cables – Calefactor PTC

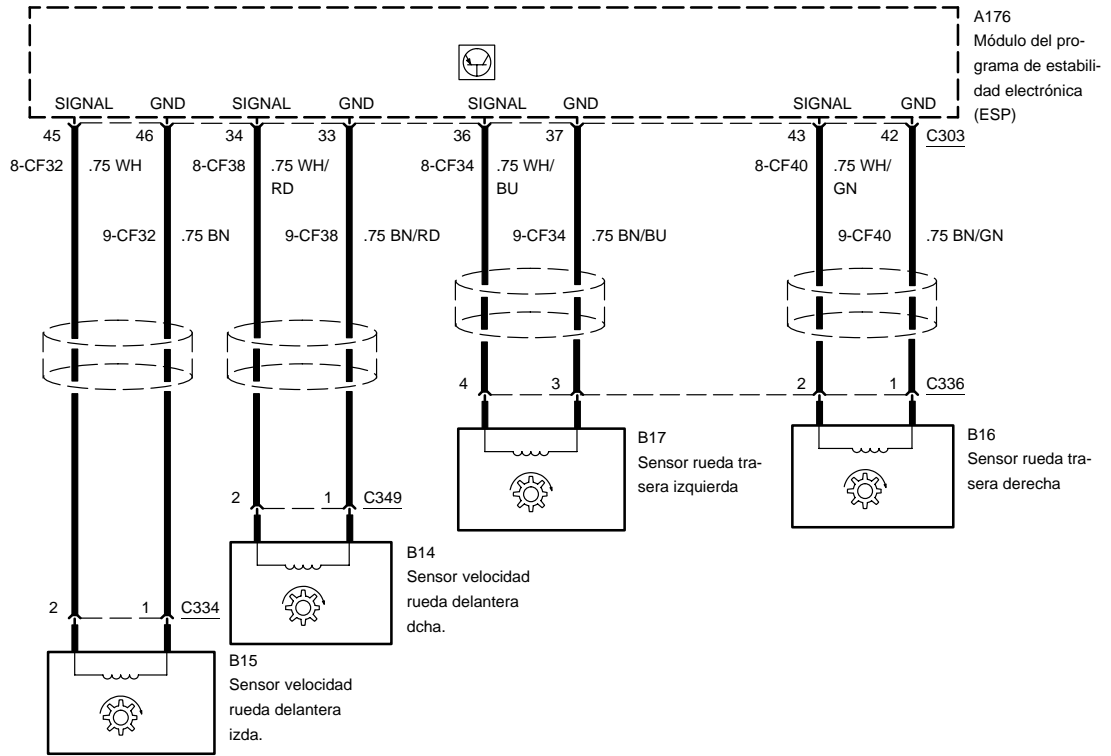




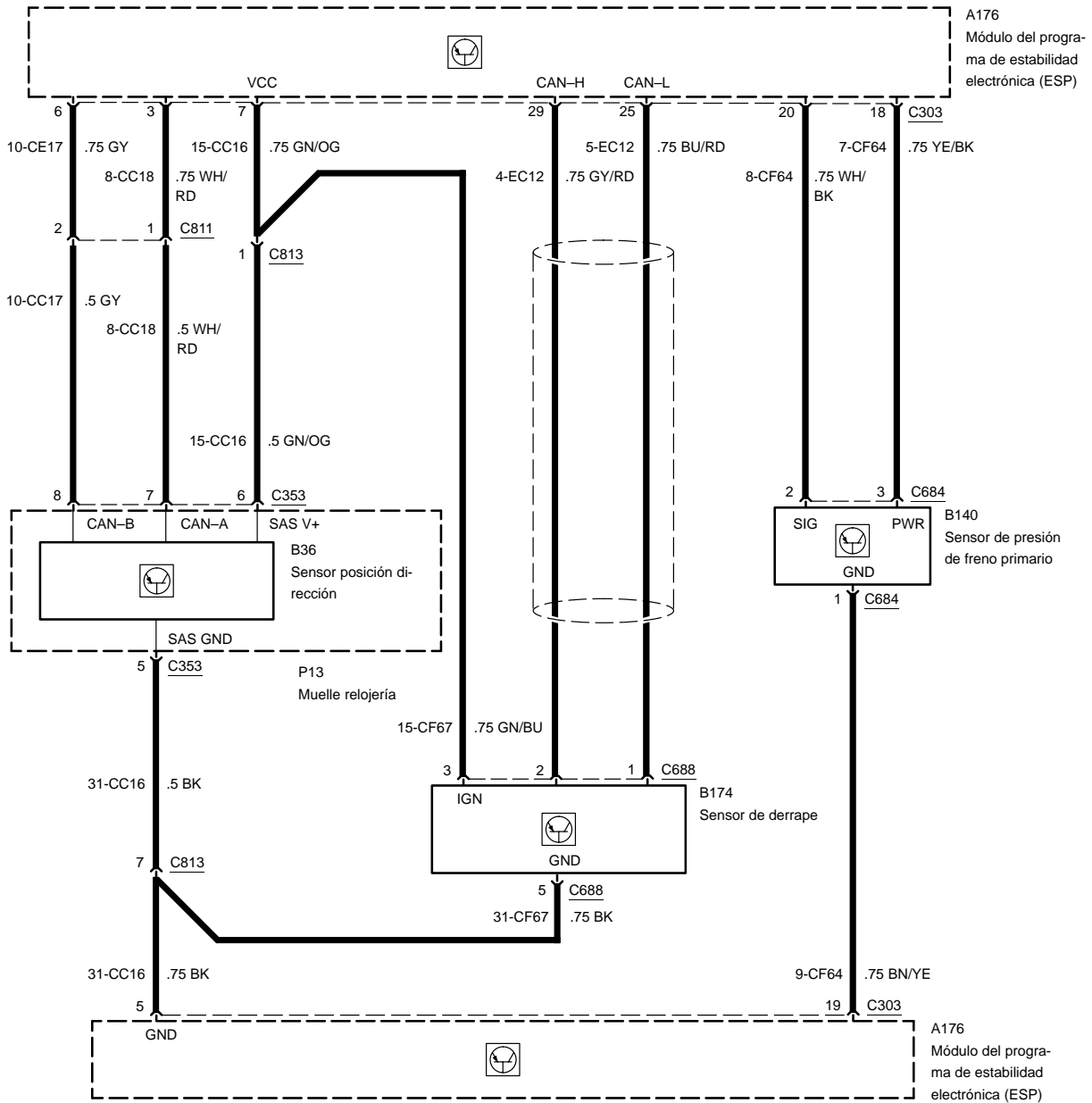
estabilizar



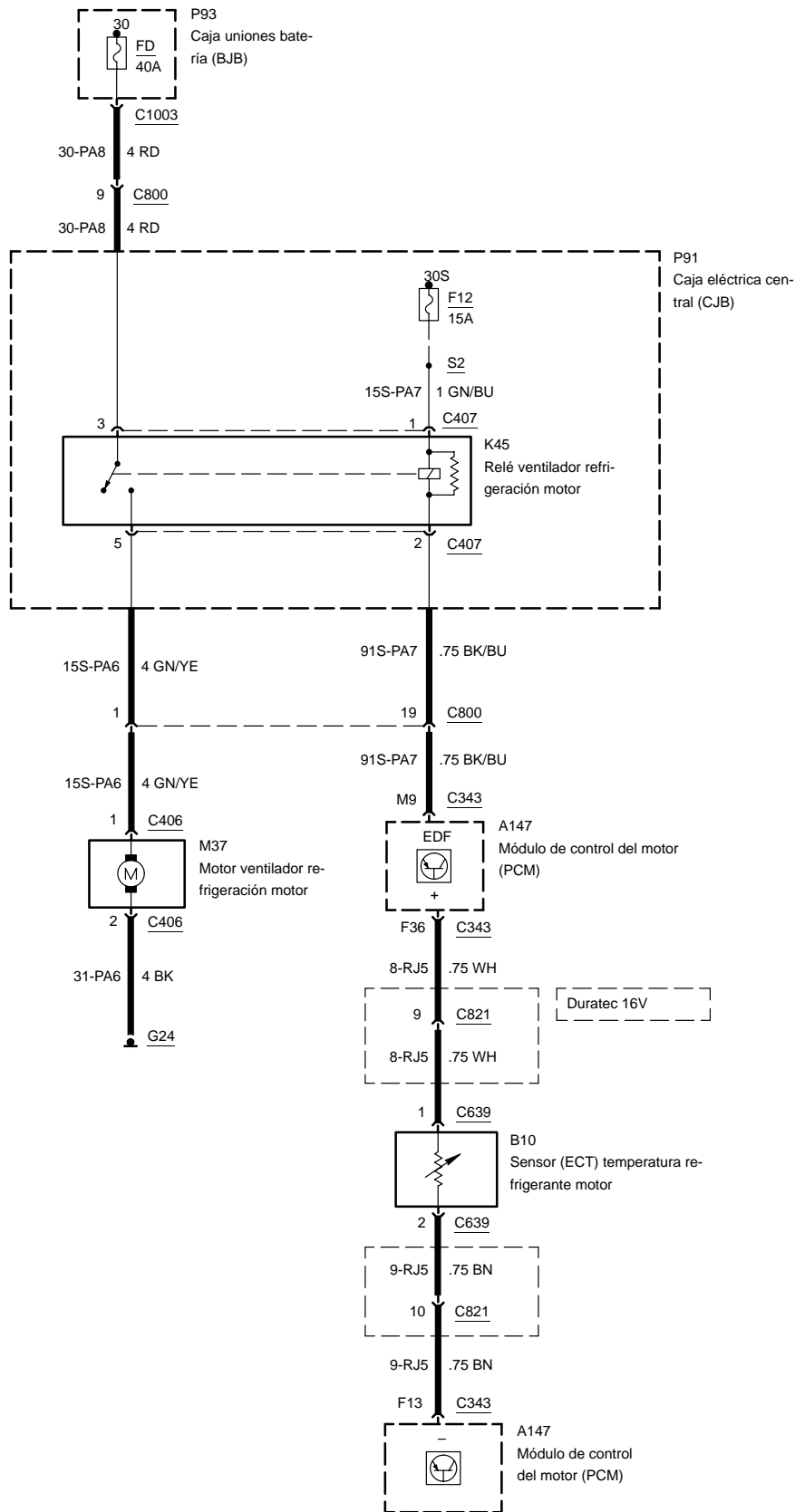
estabilizar



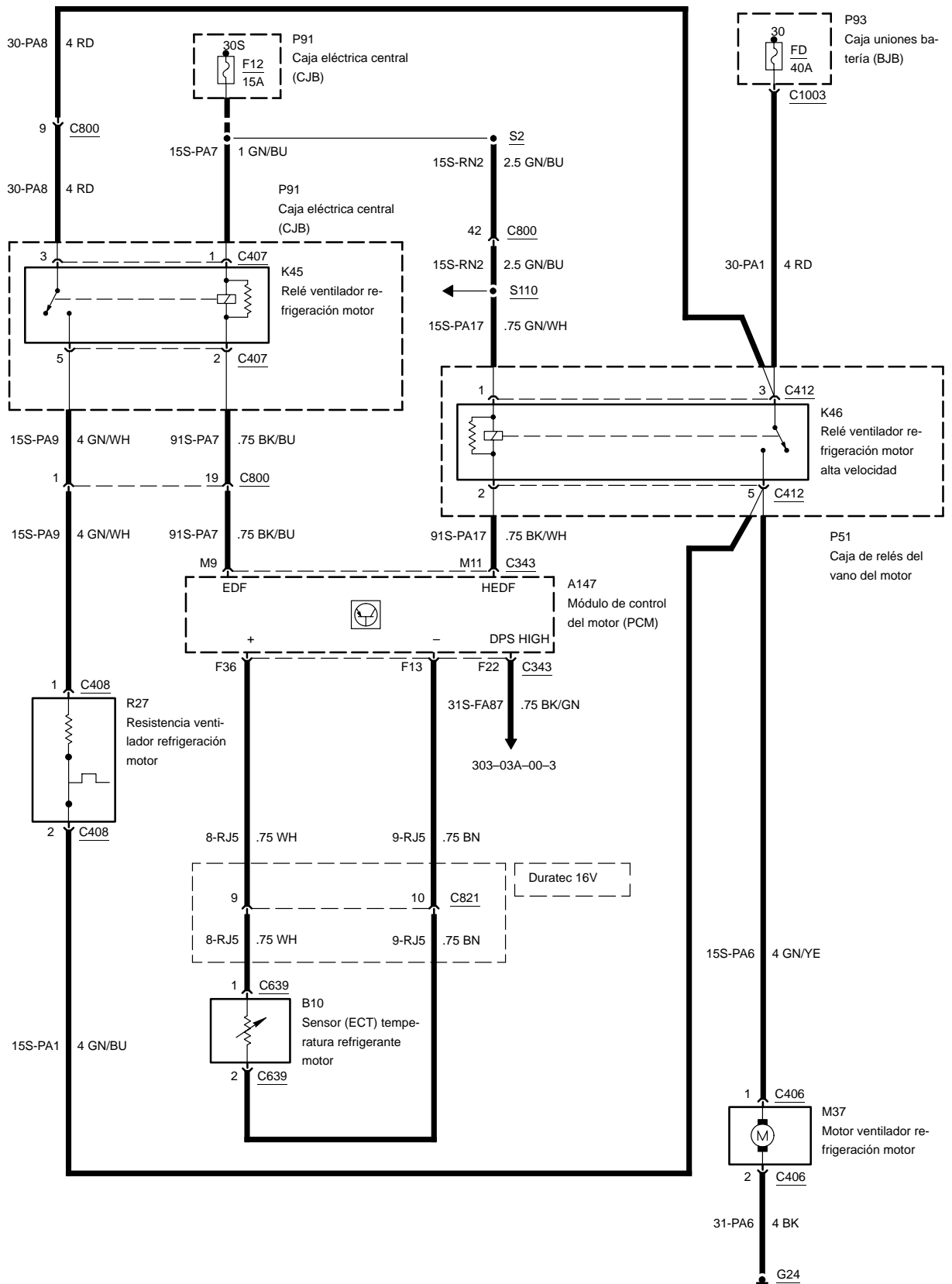
estabilizar



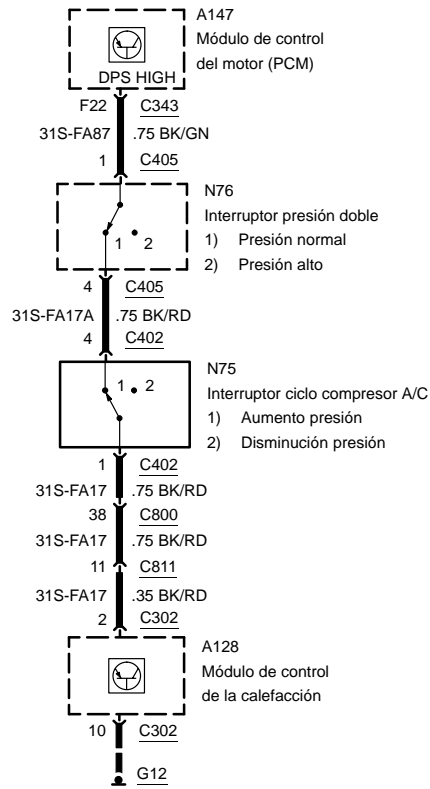
sin aire acondicionado



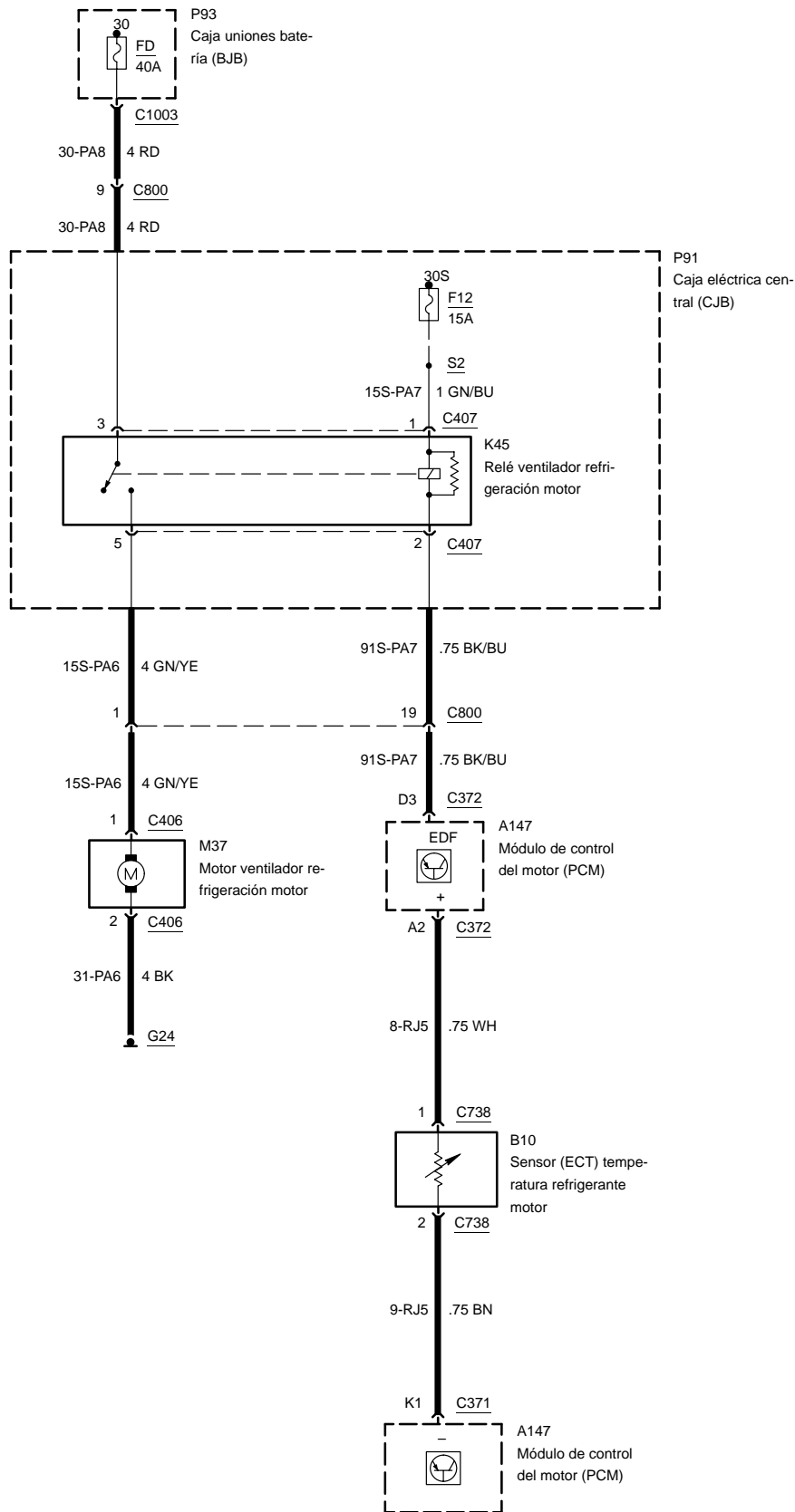
con aire acondicionado



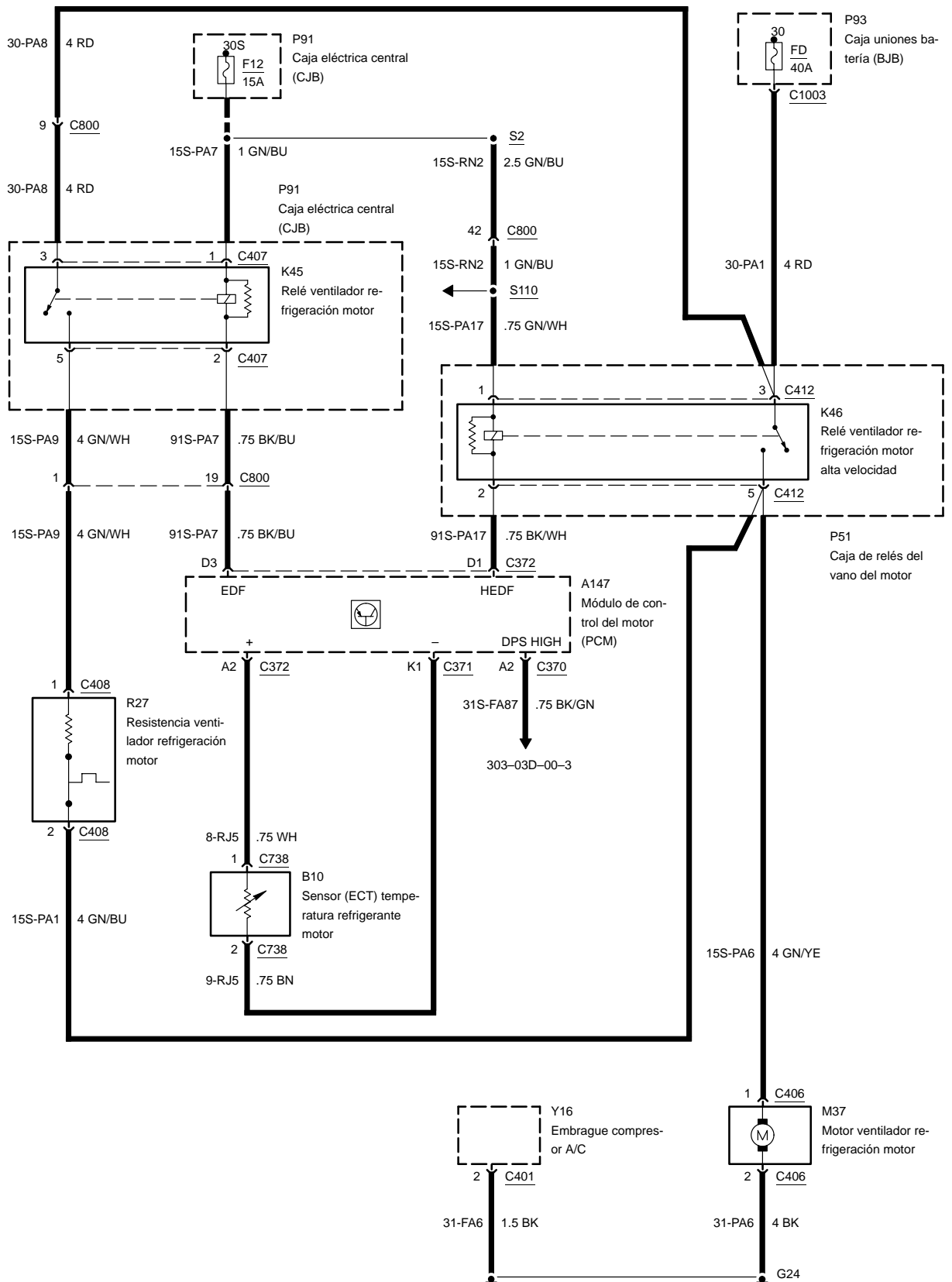
con aire acondicionado



sin aire acondicionado

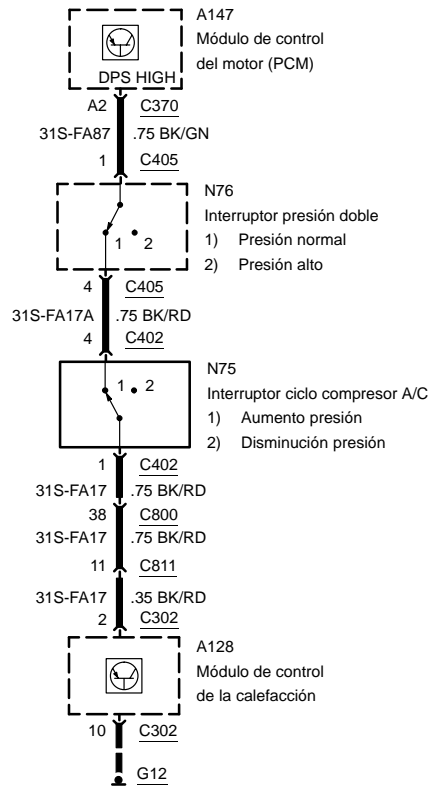


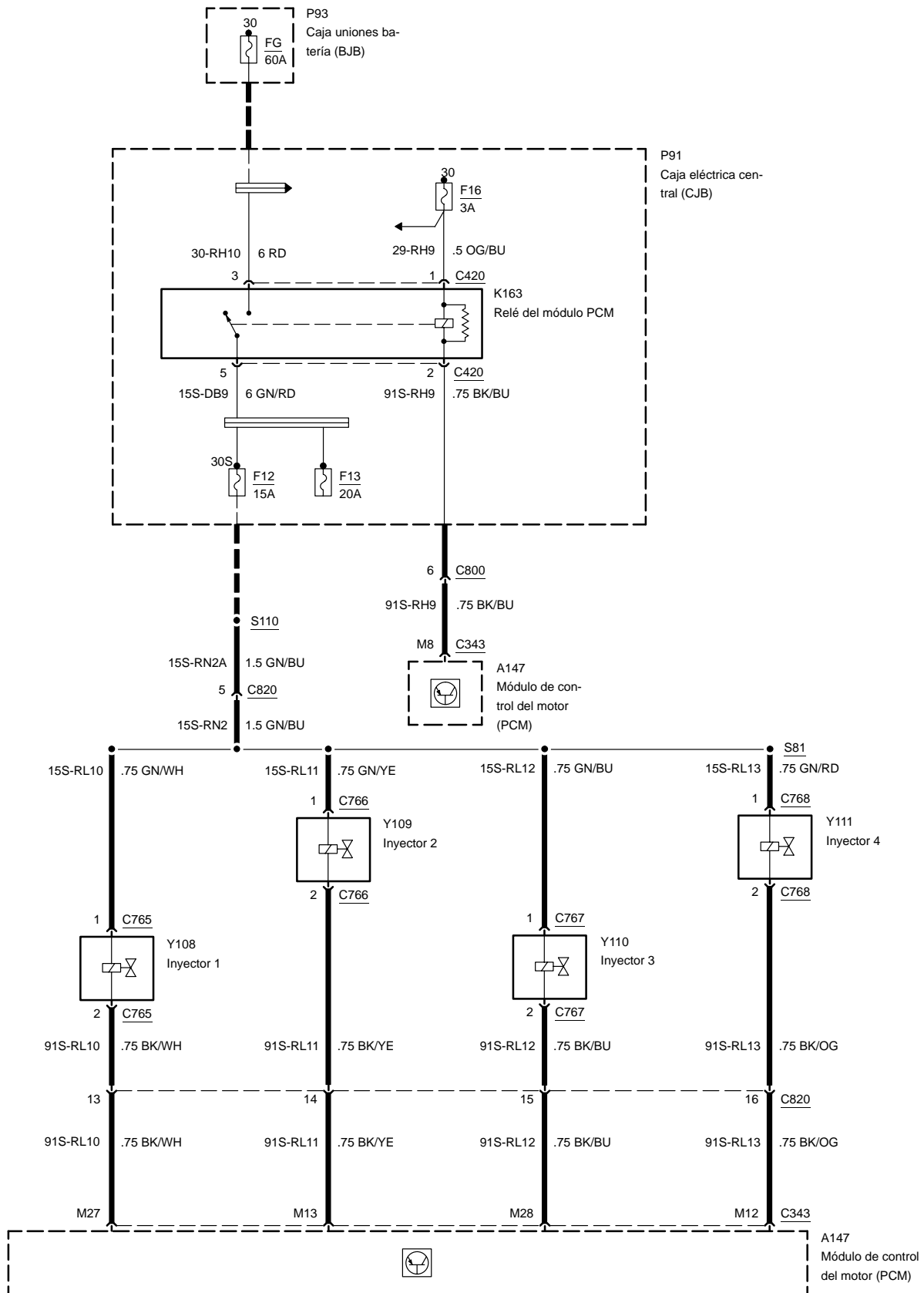
con aire acondicionado

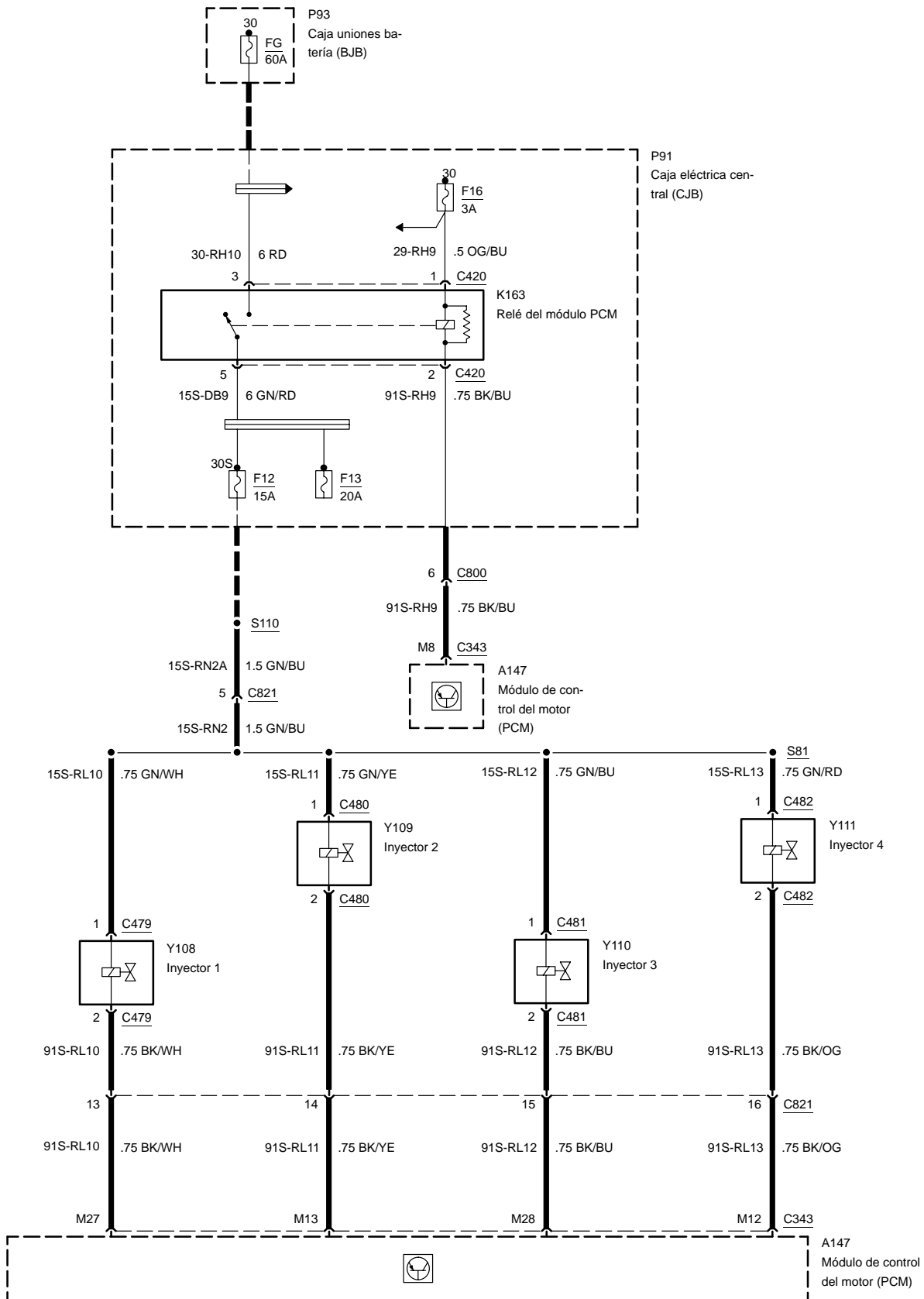


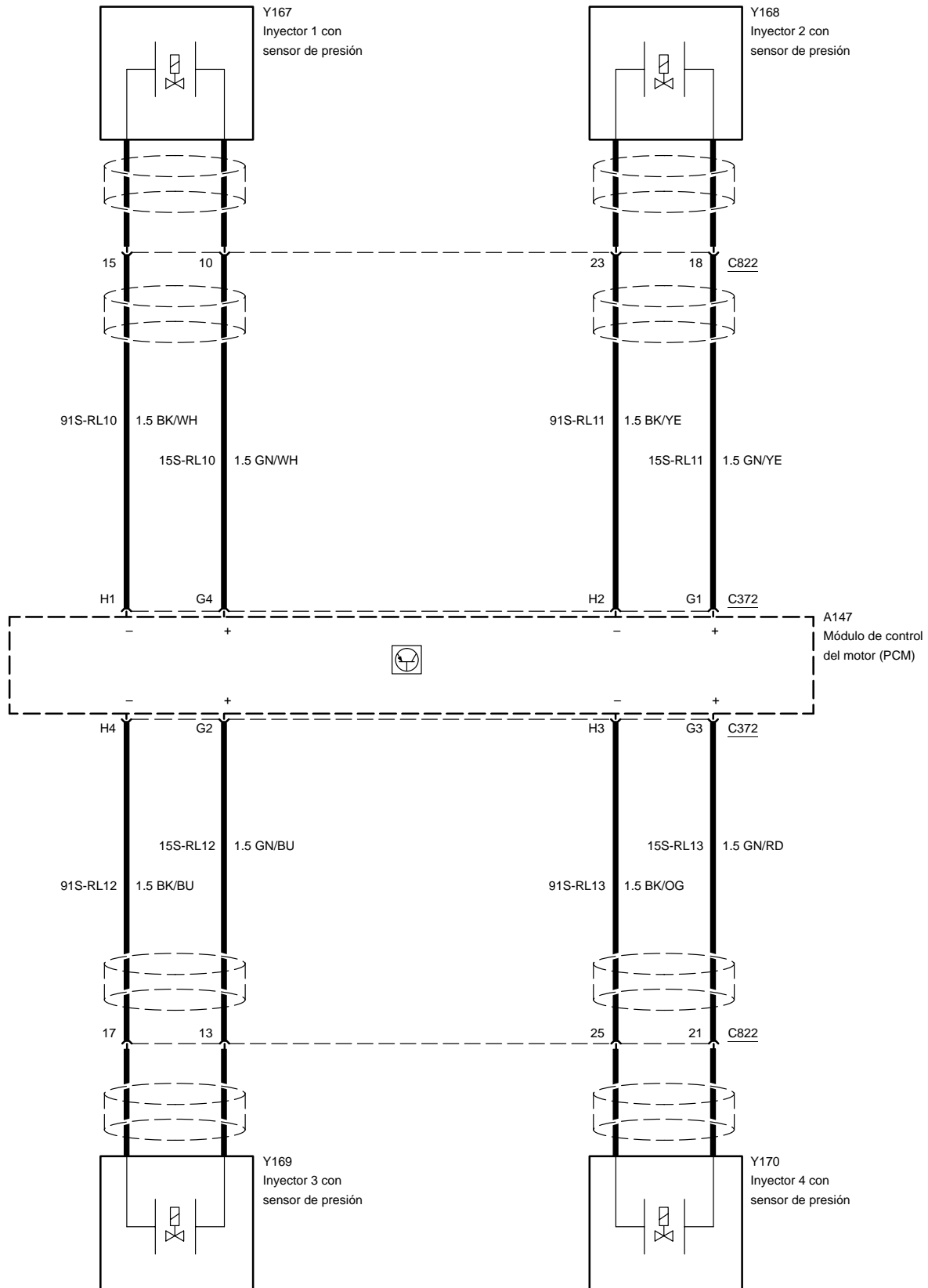
con aire acondicionado

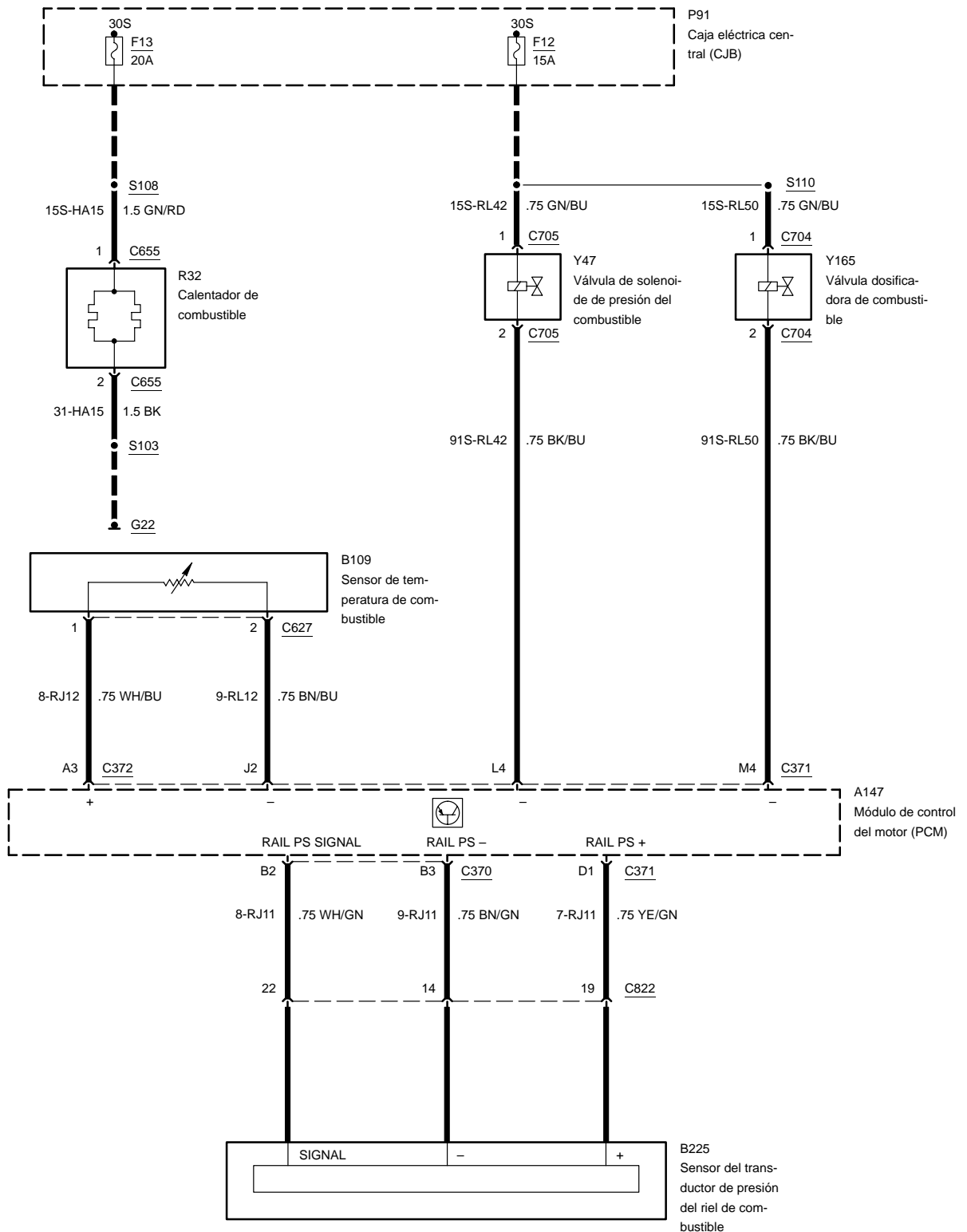
-3

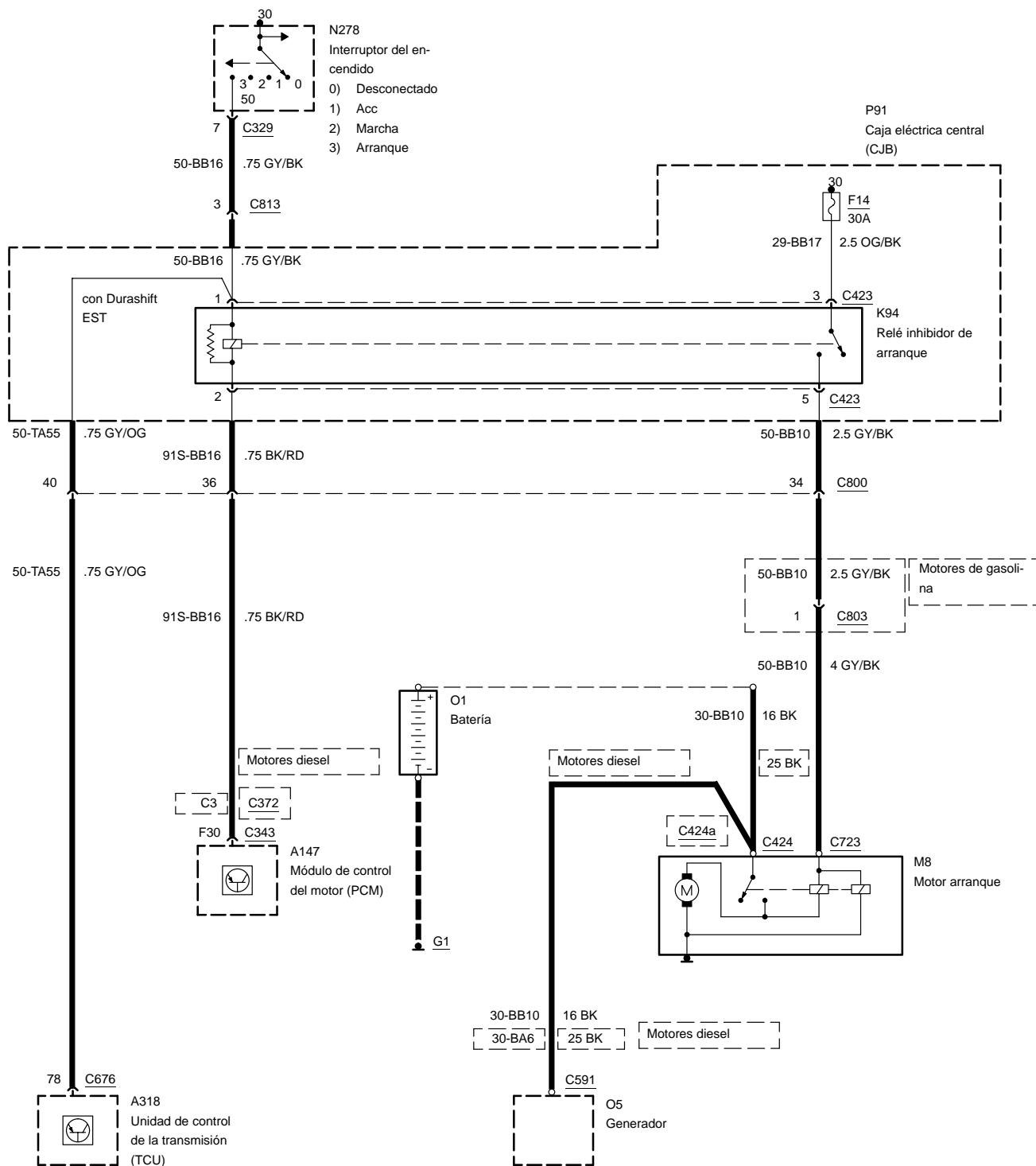


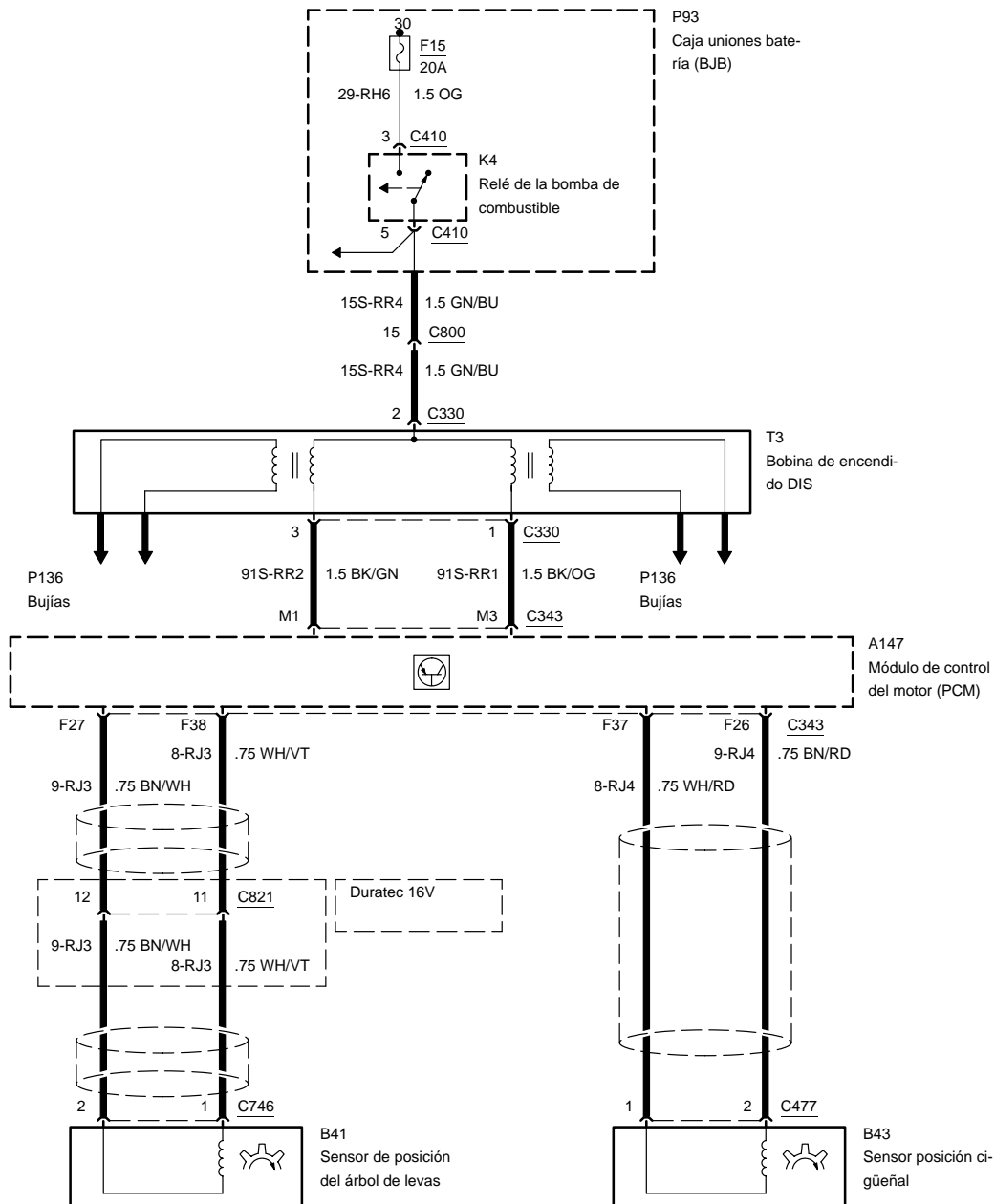


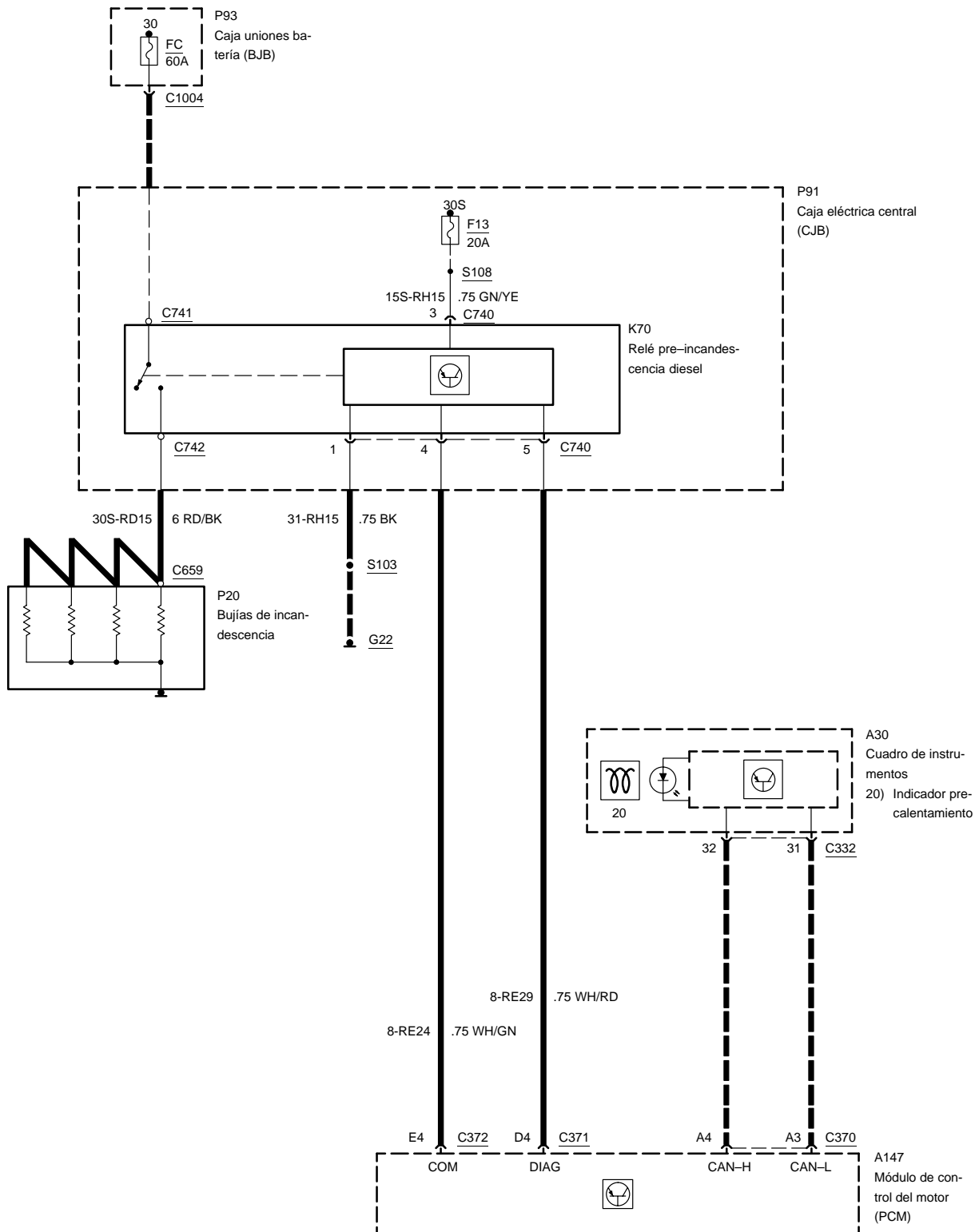


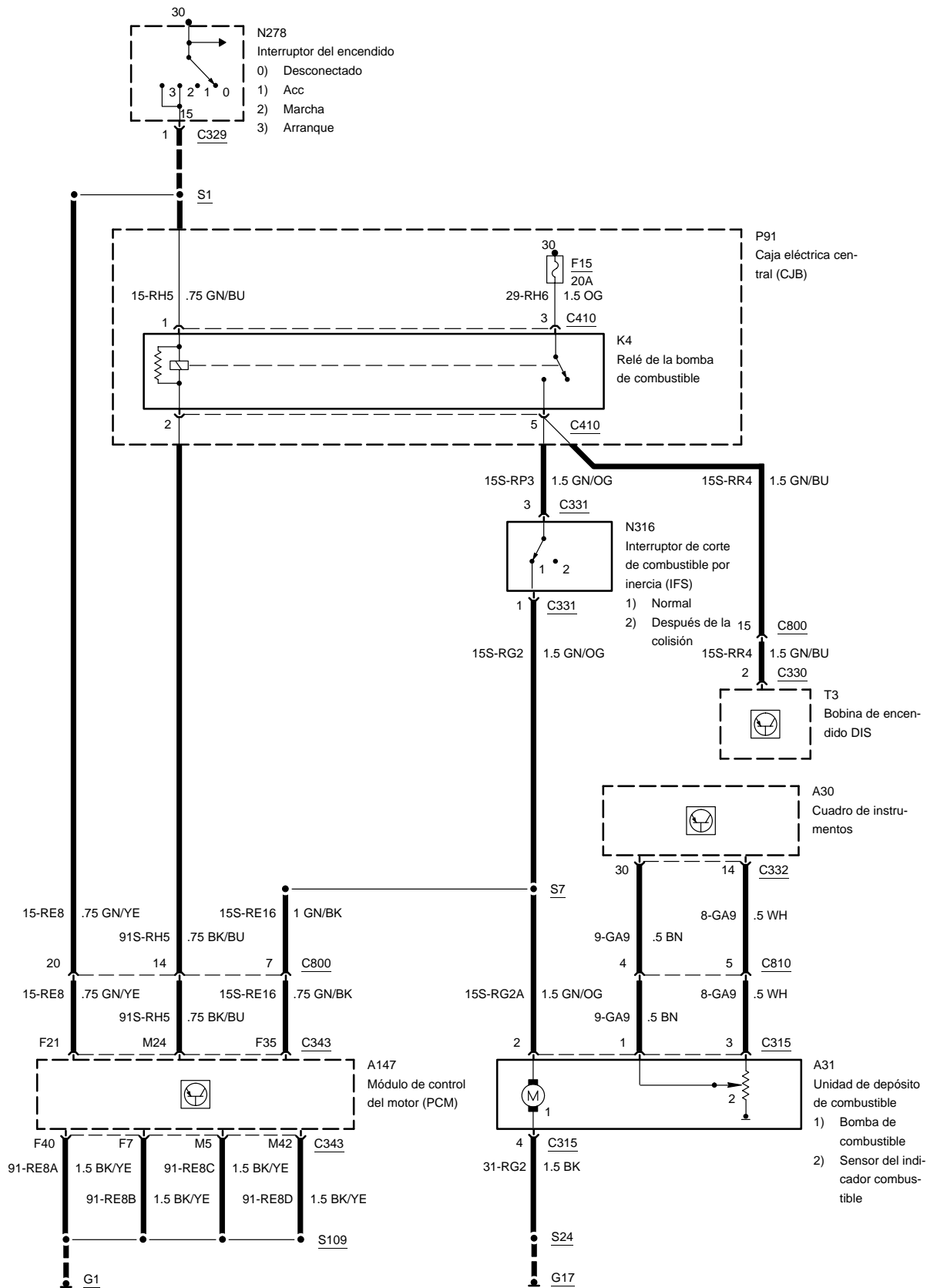


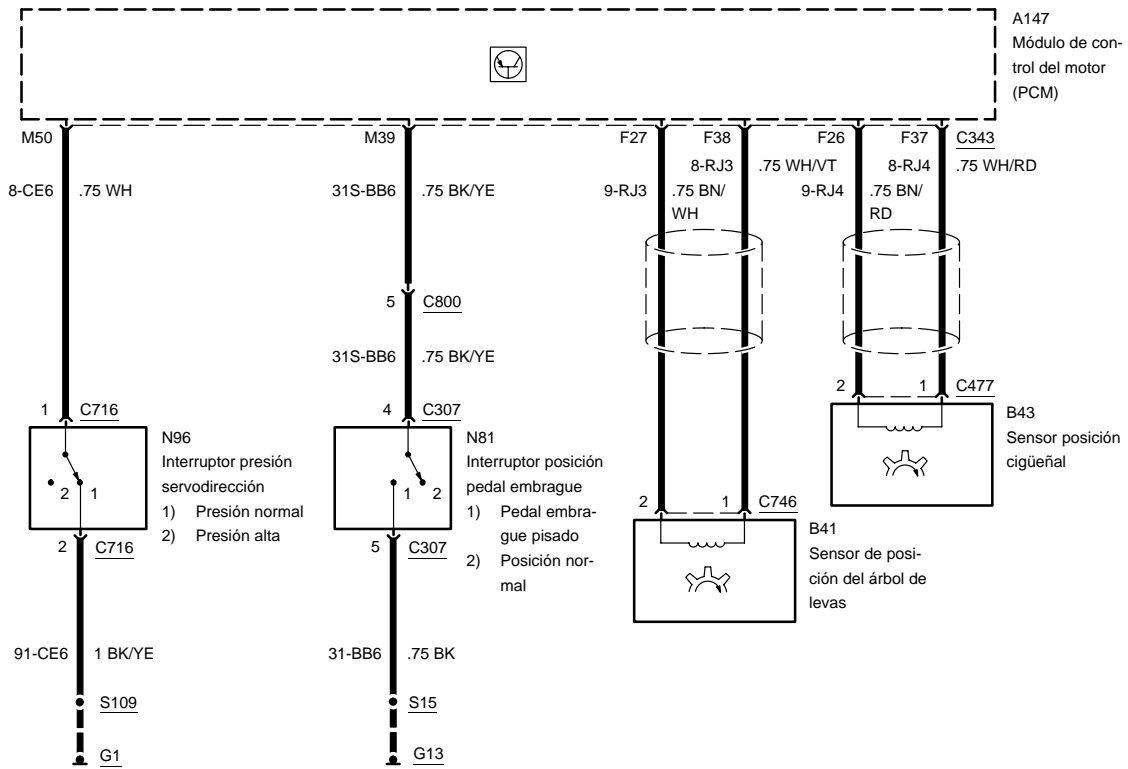


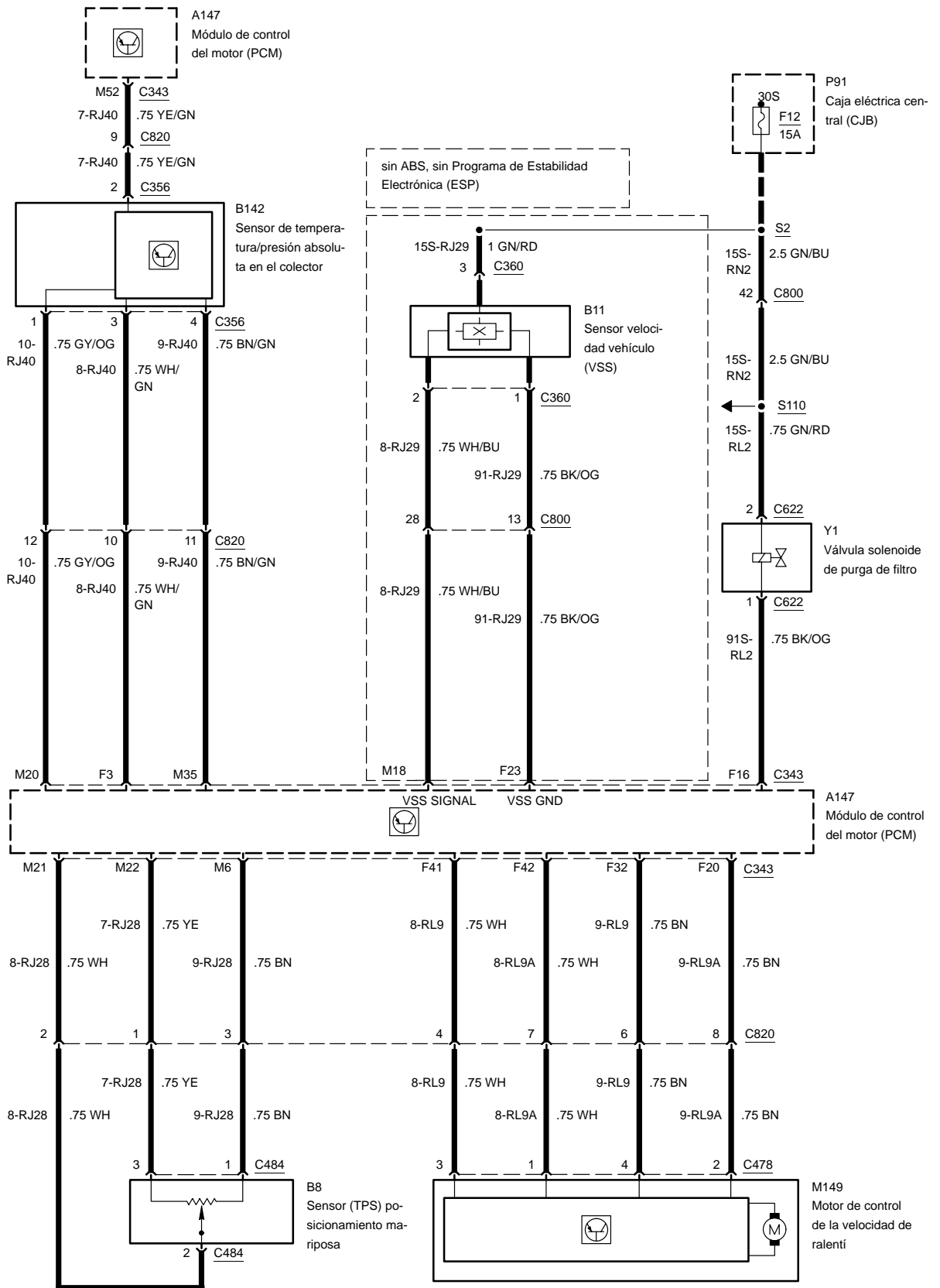


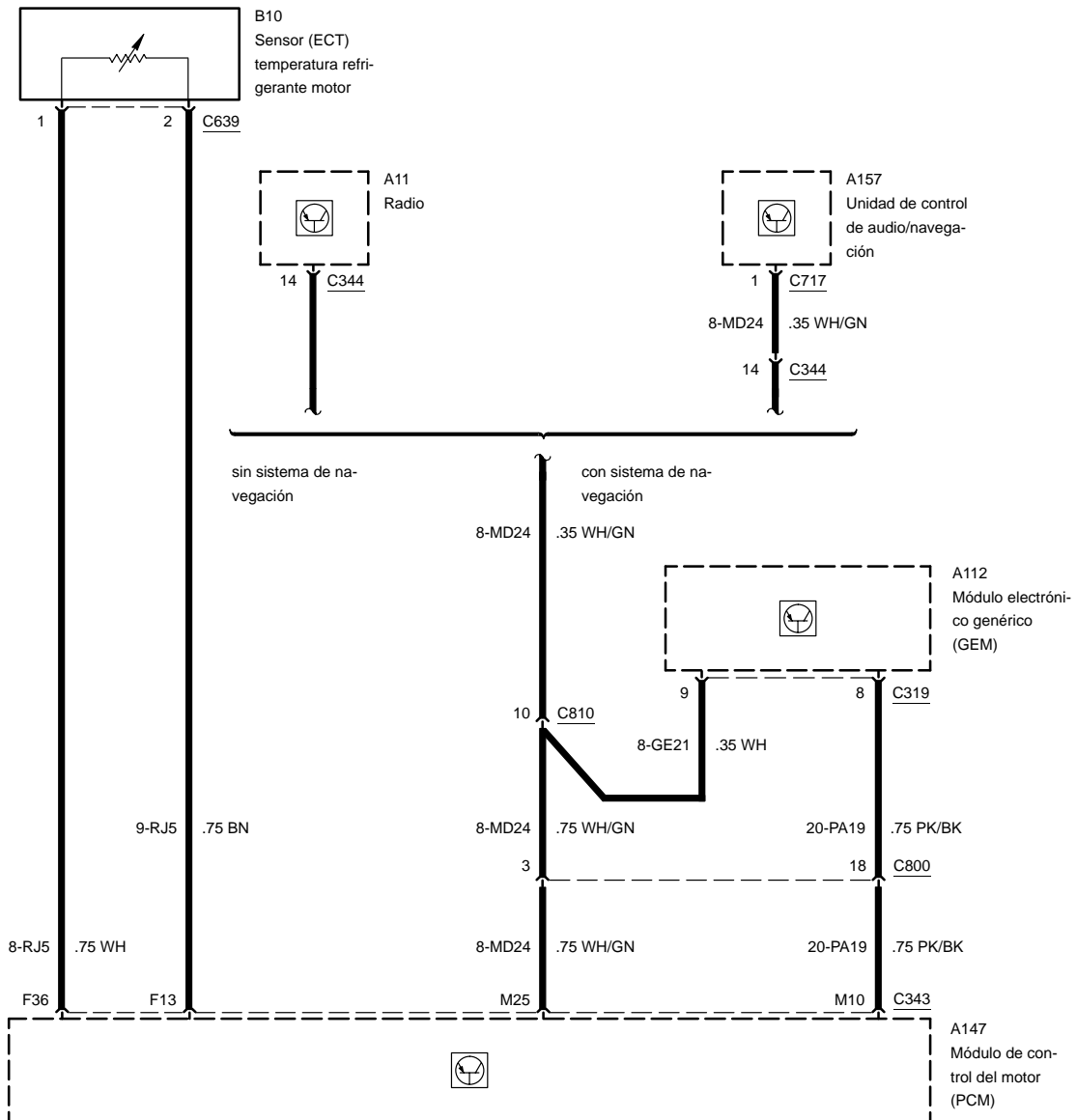


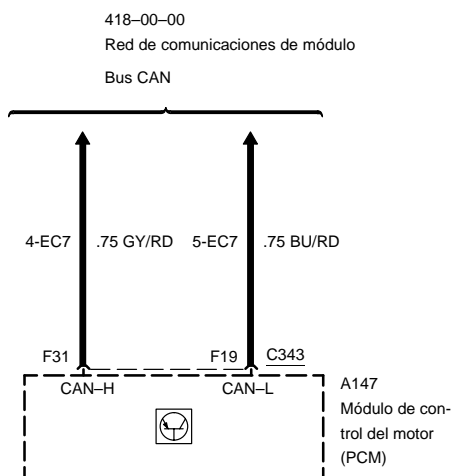






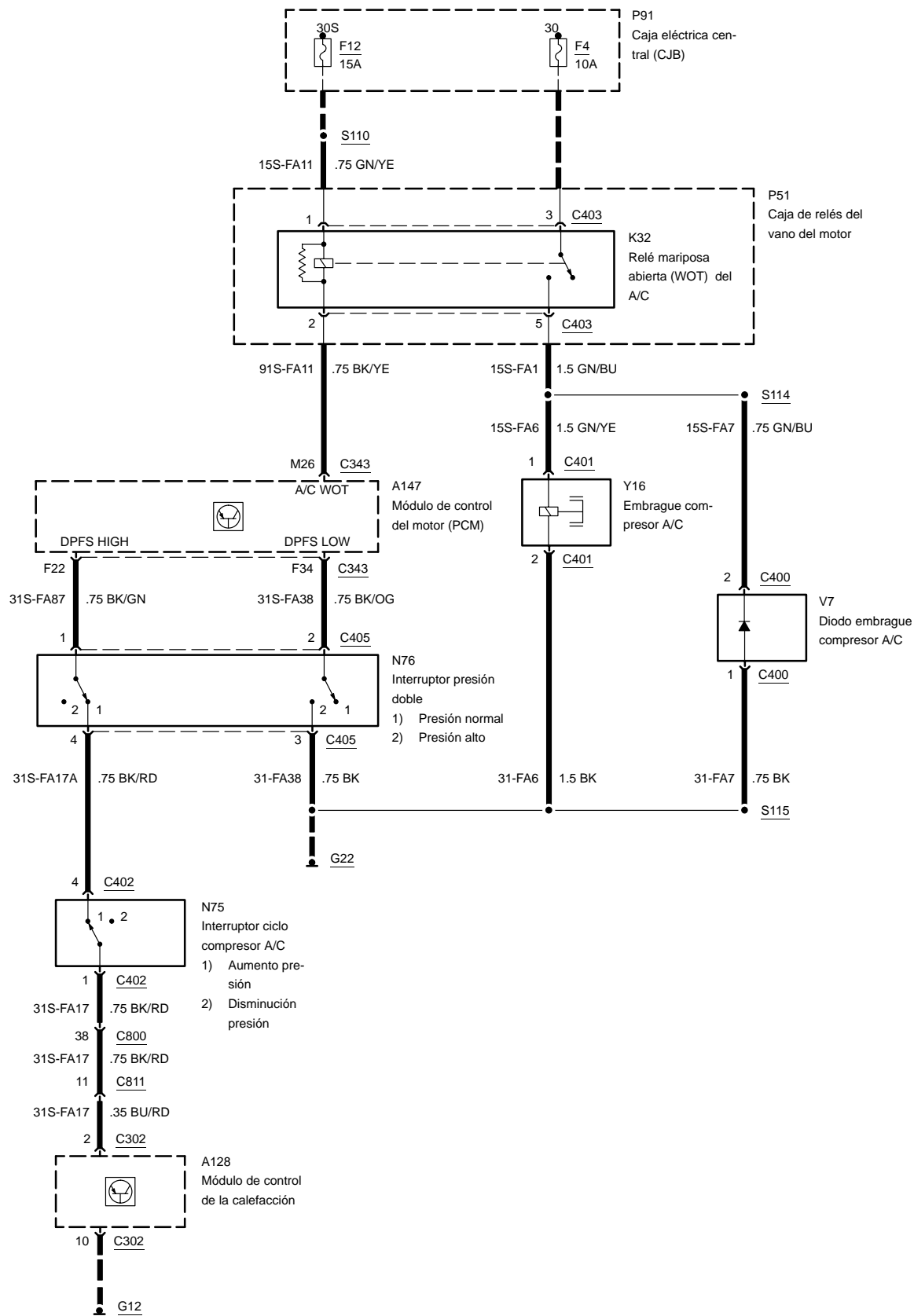


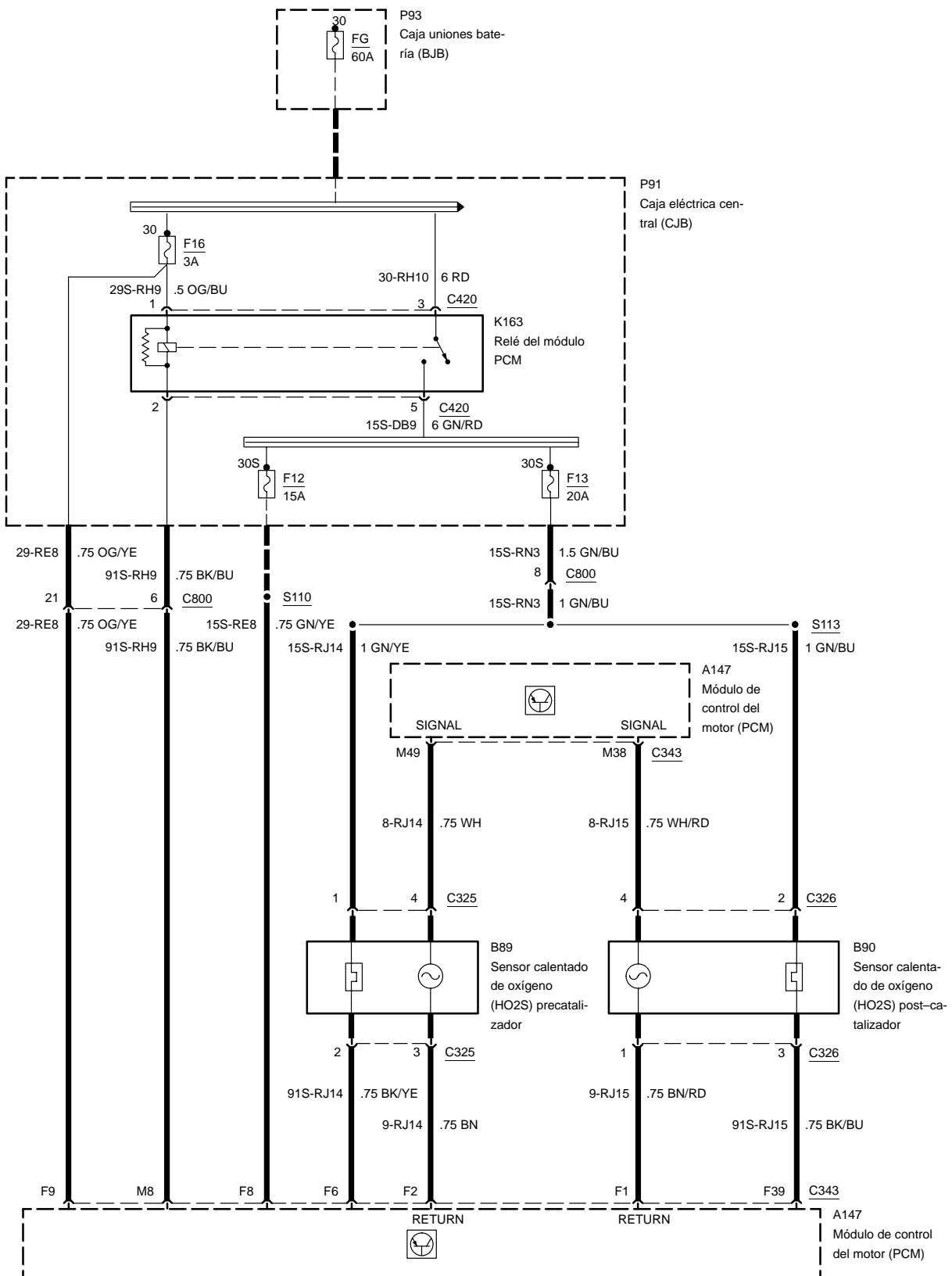


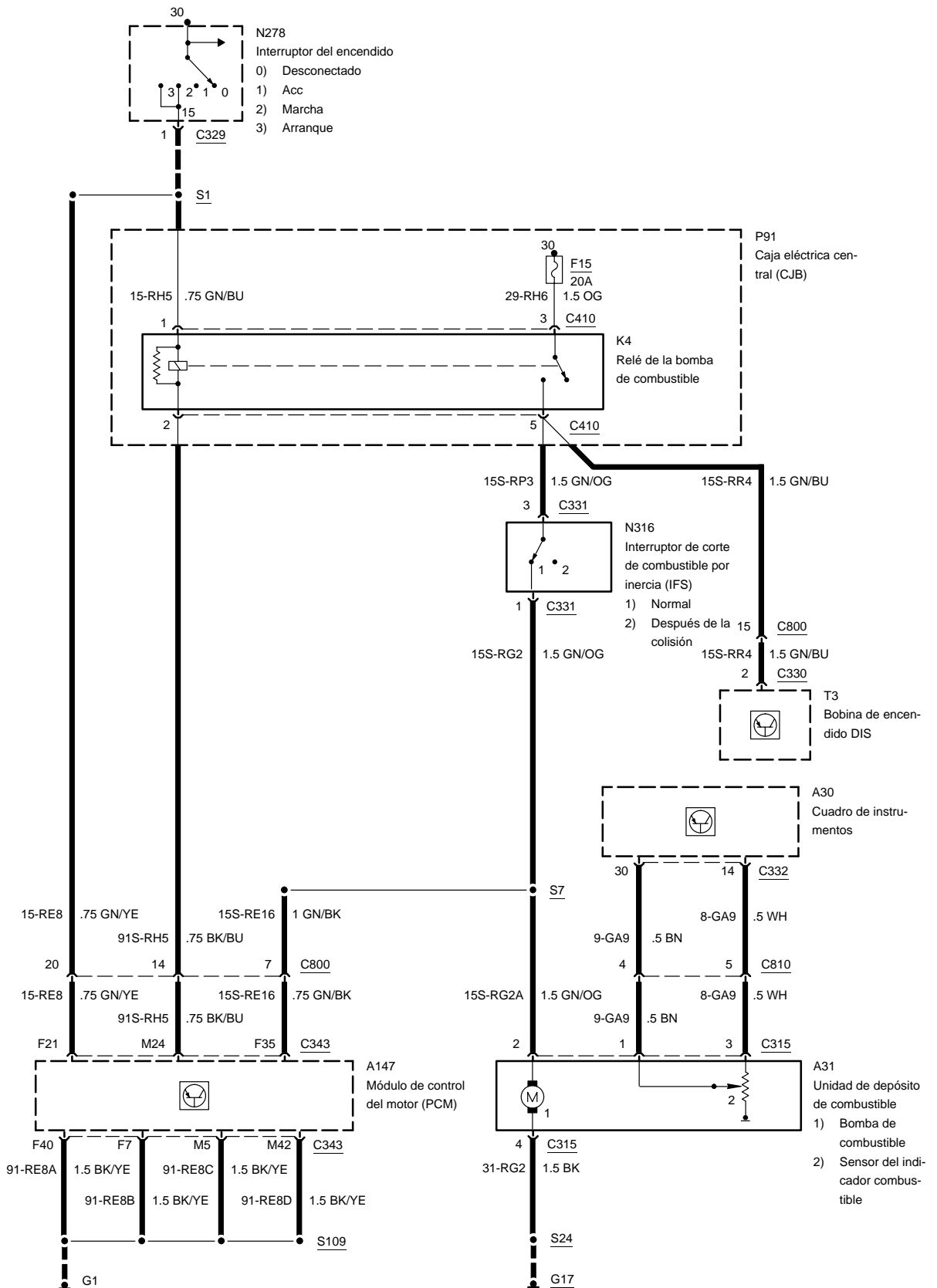


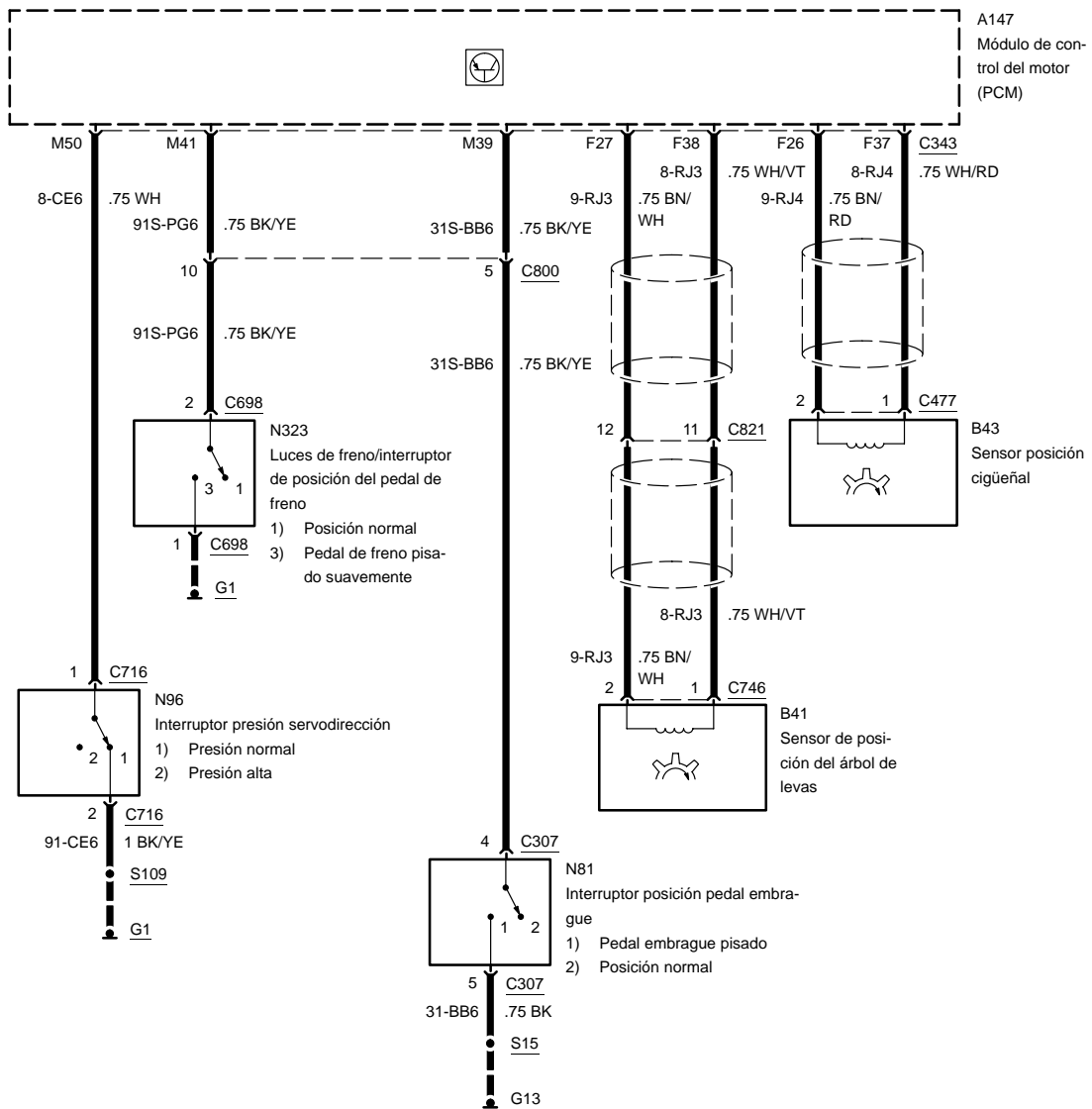
con aire acondicionado

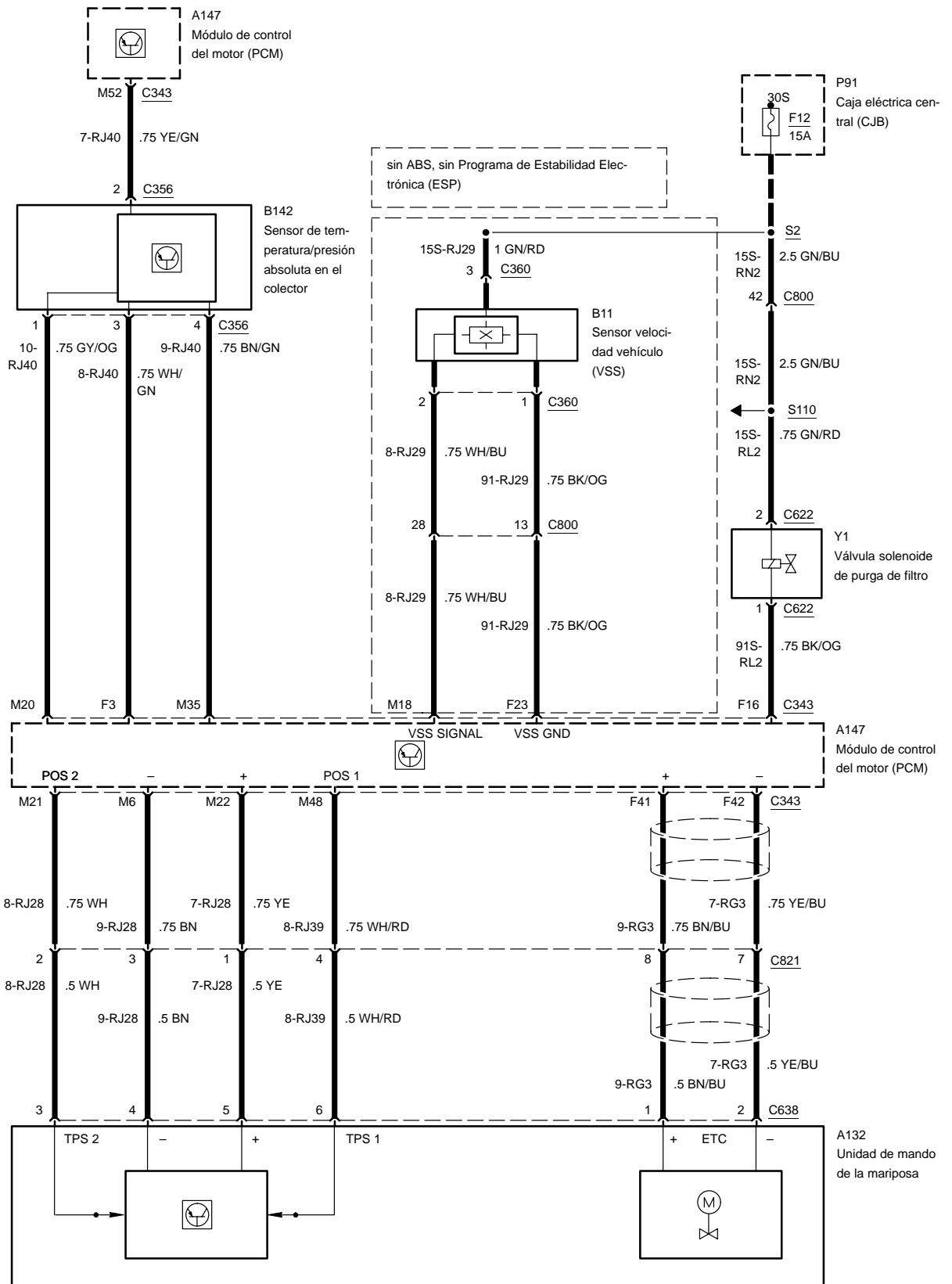
-7

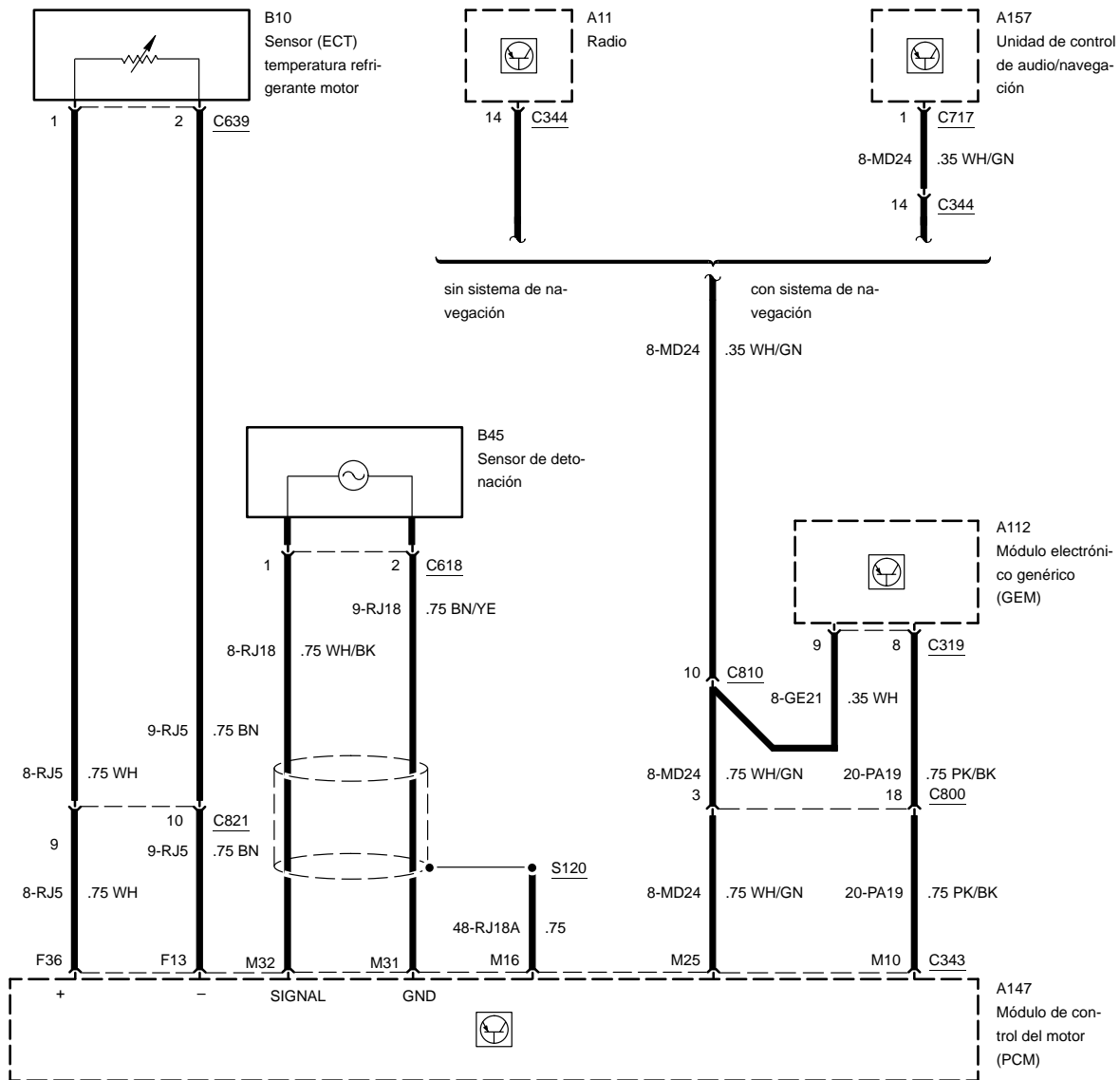


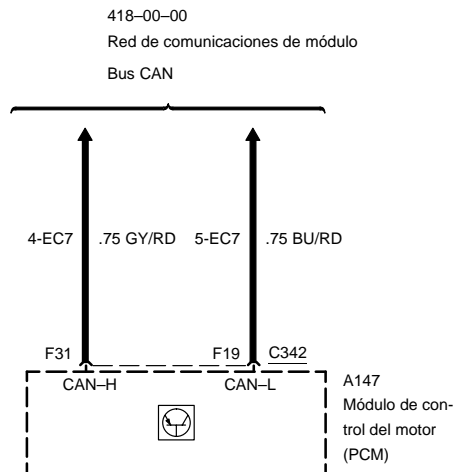
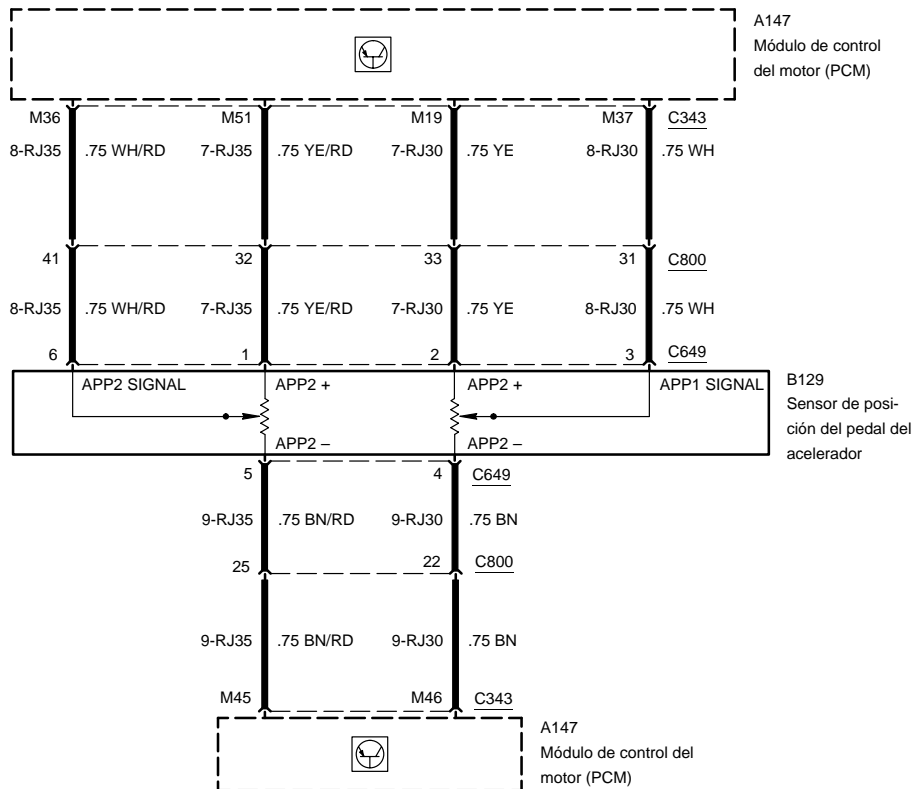




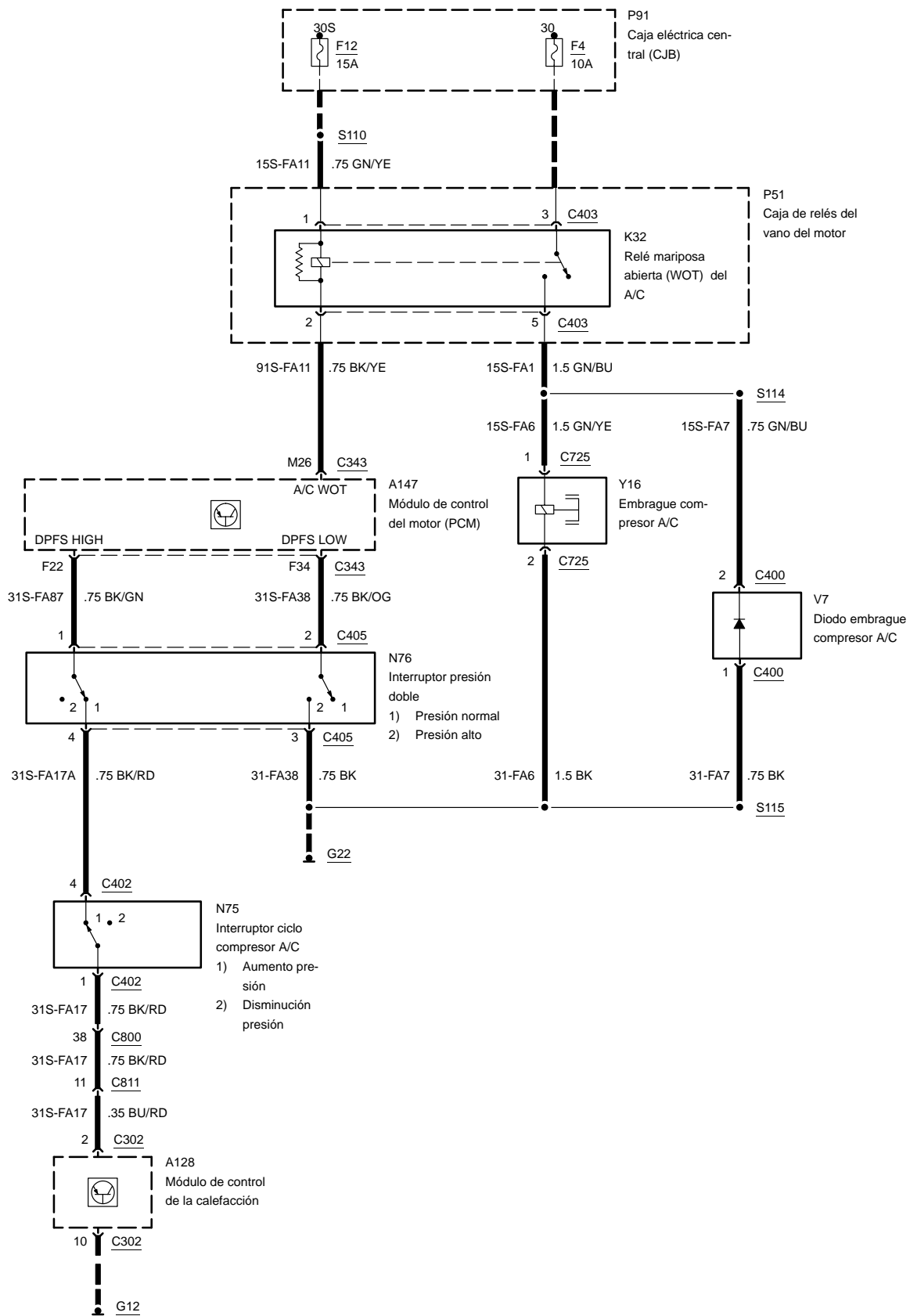


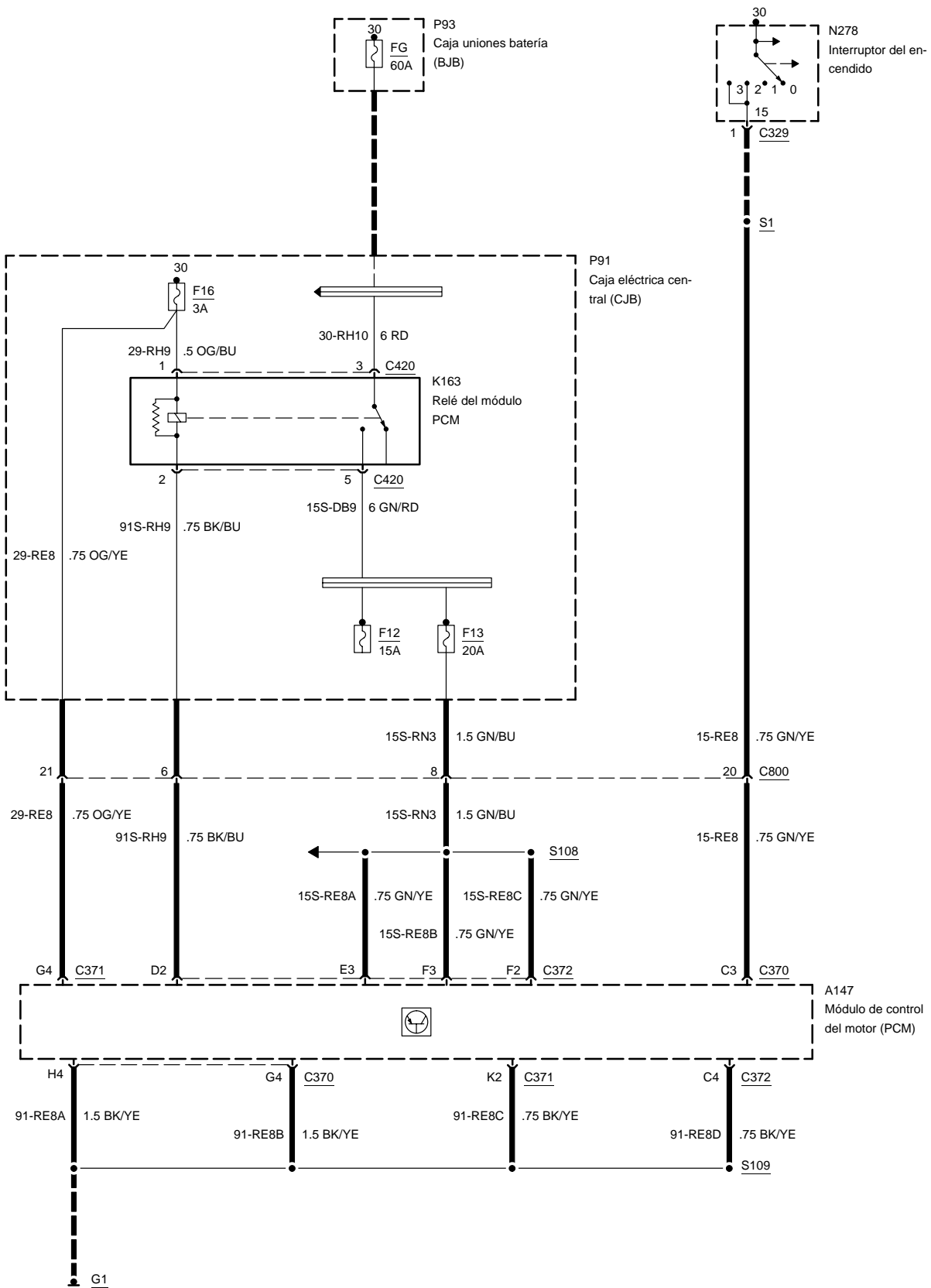


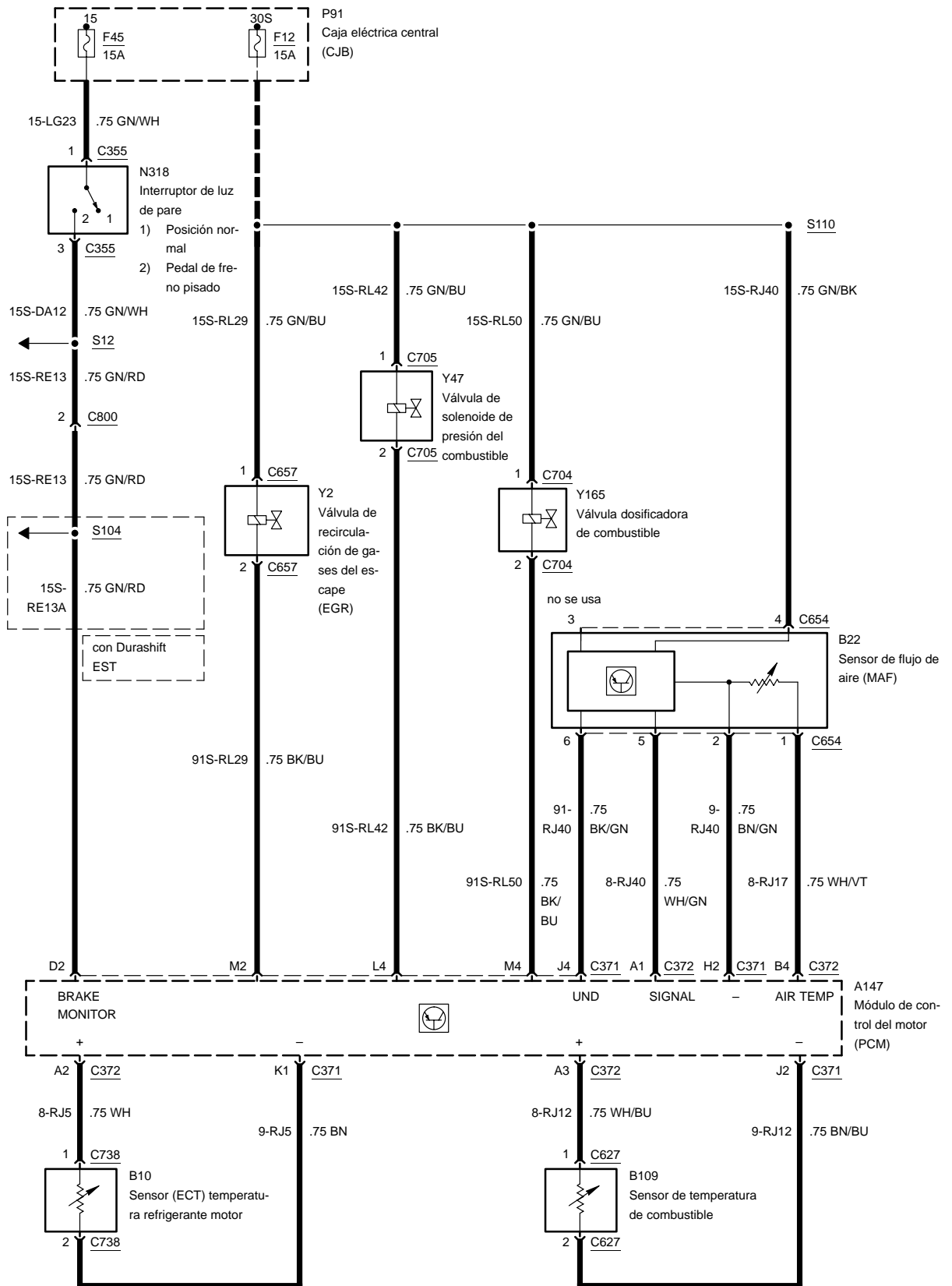


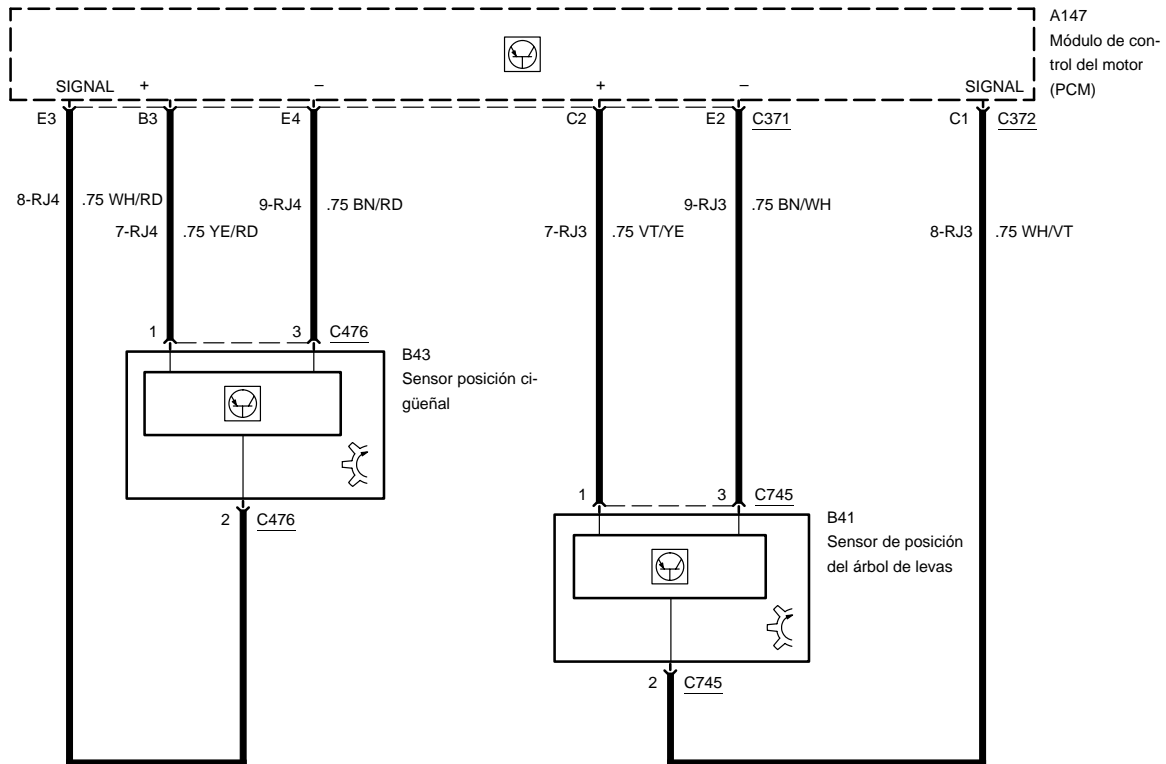
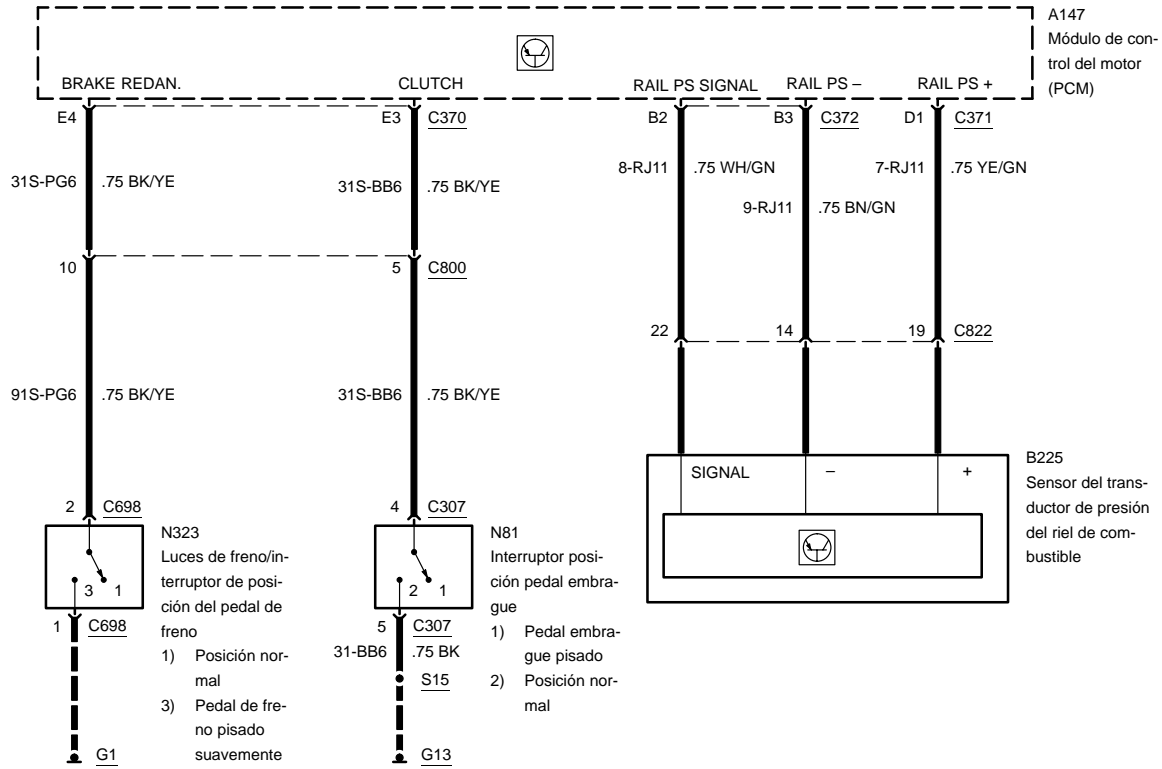


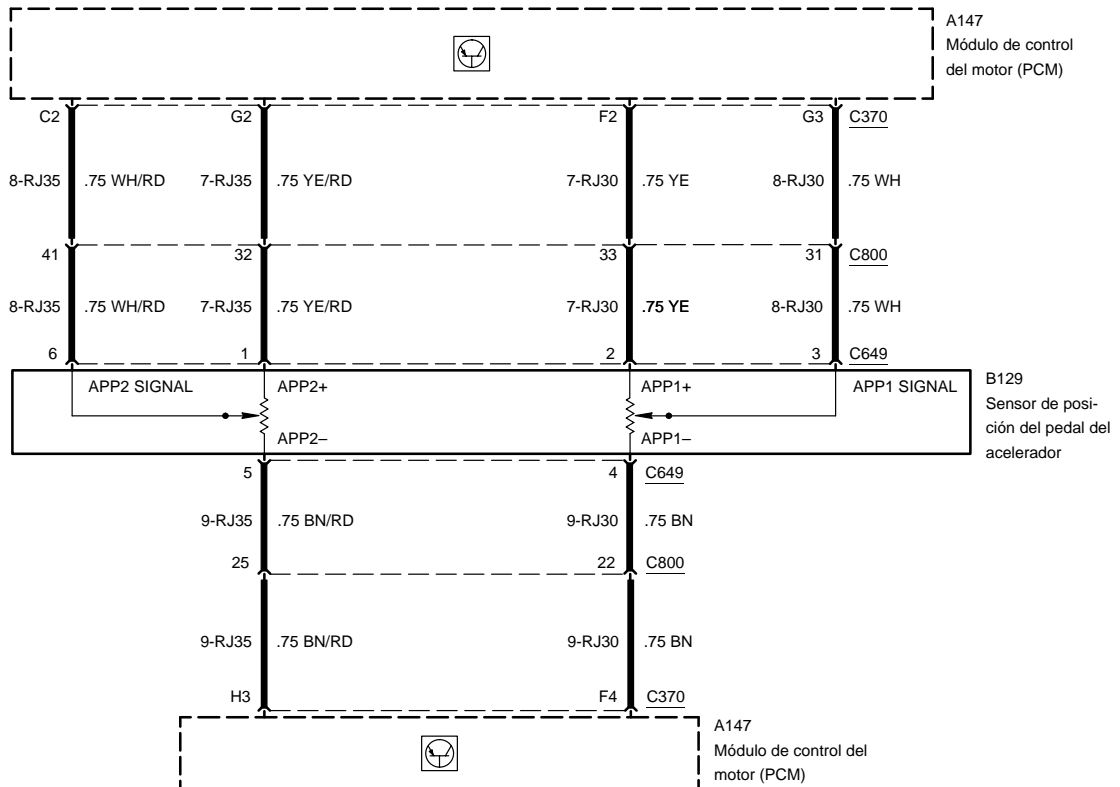
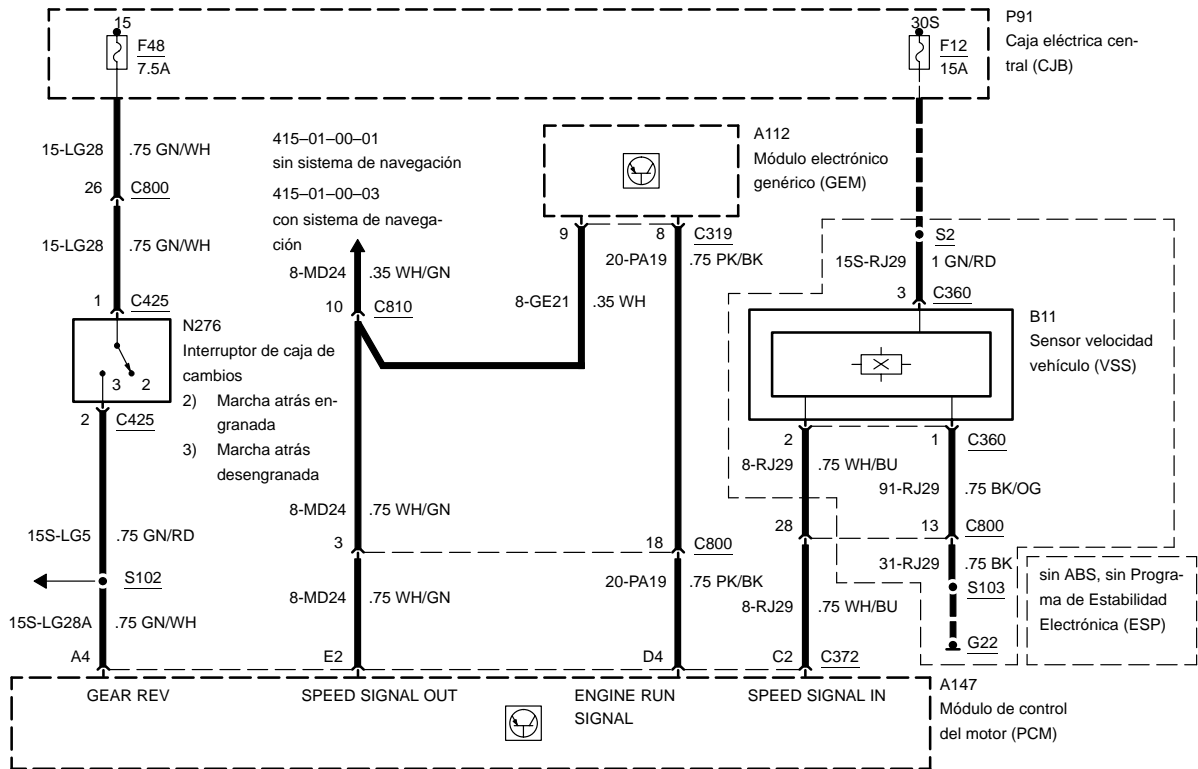
con aire acondicionado

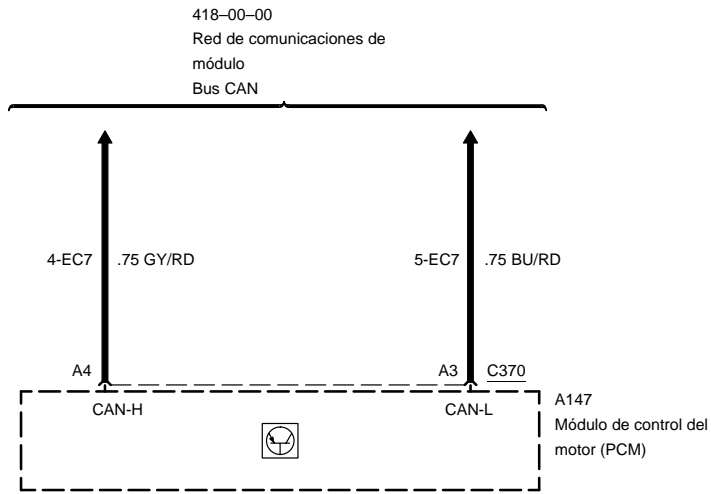




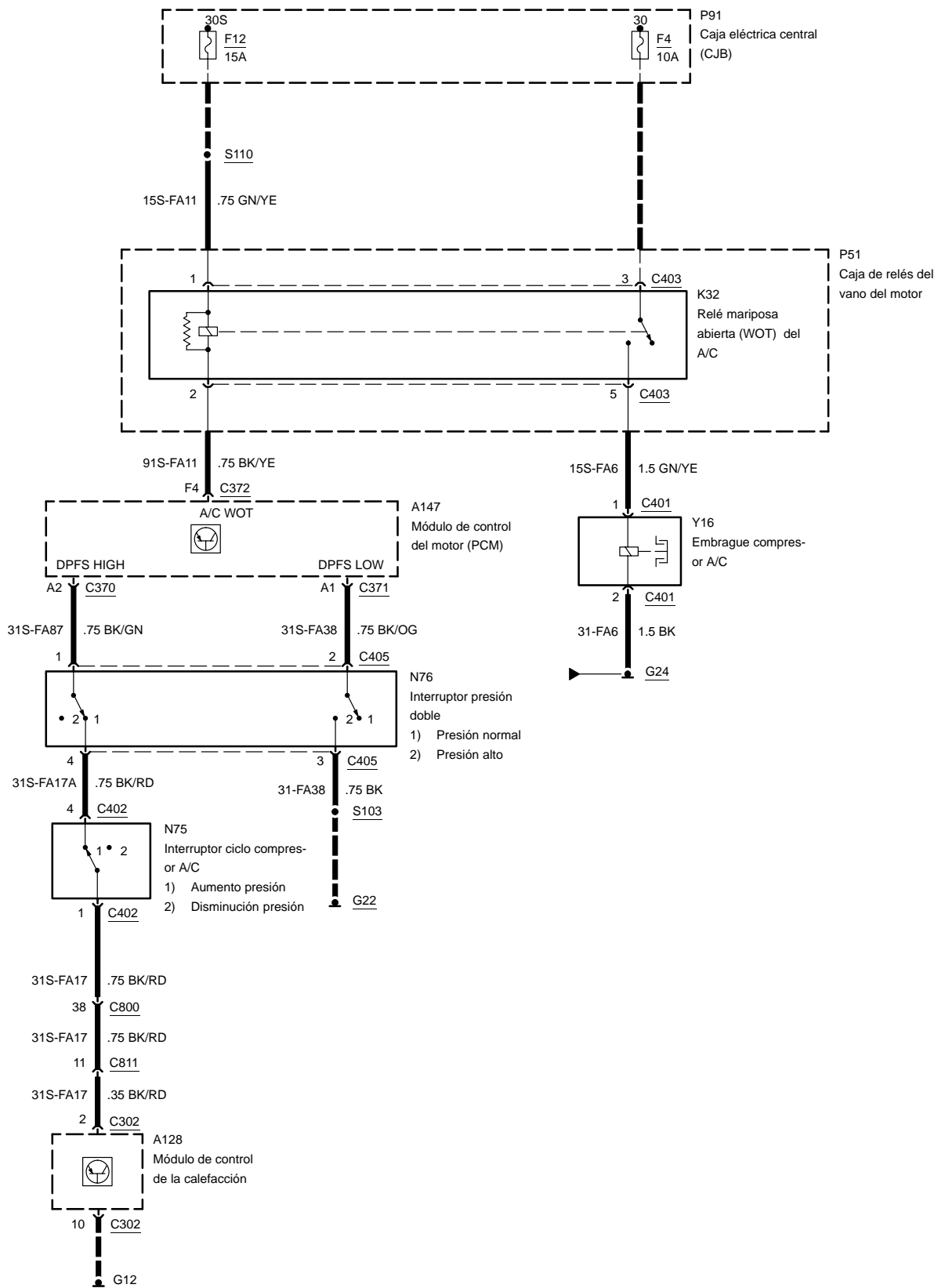


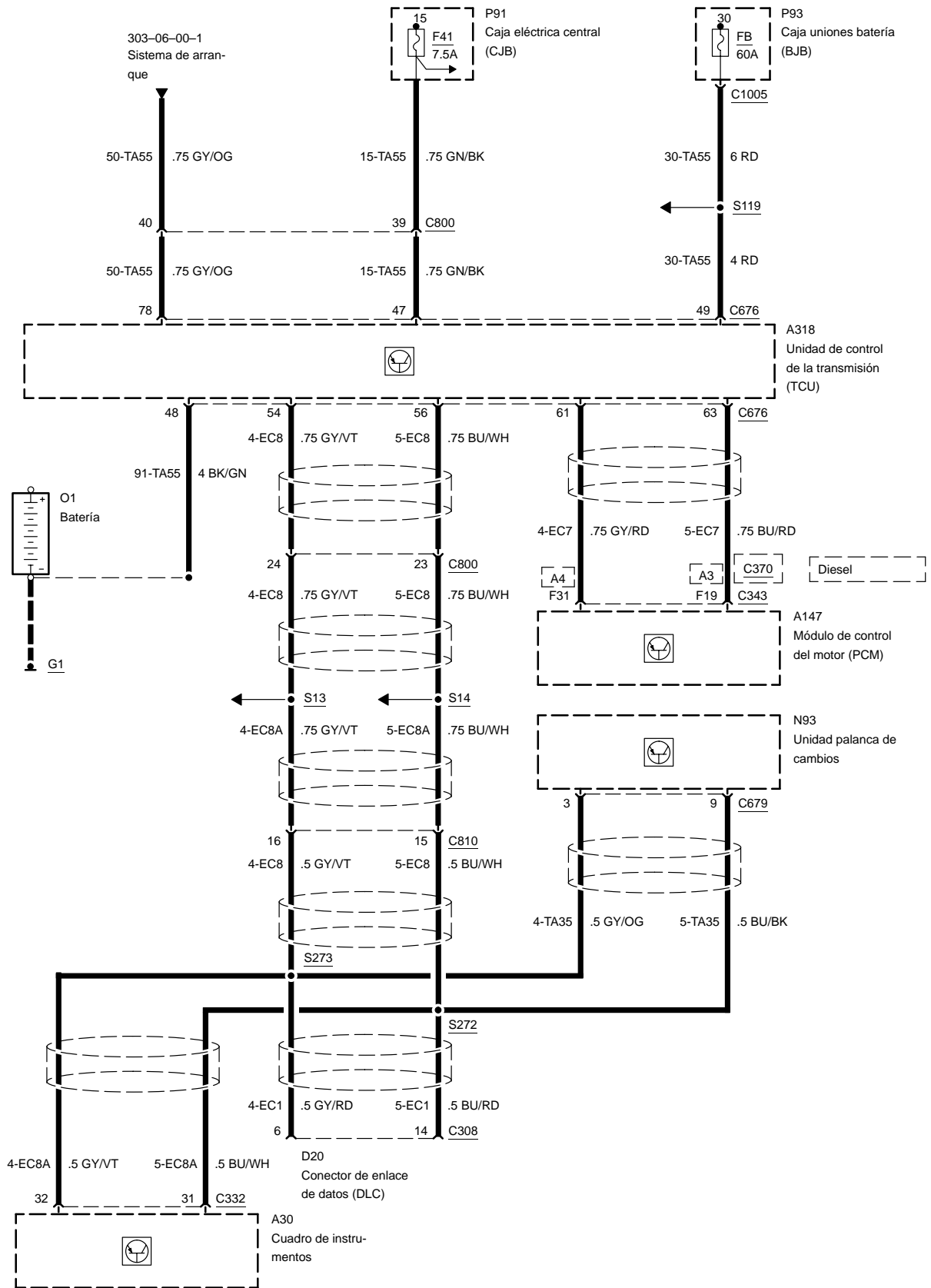


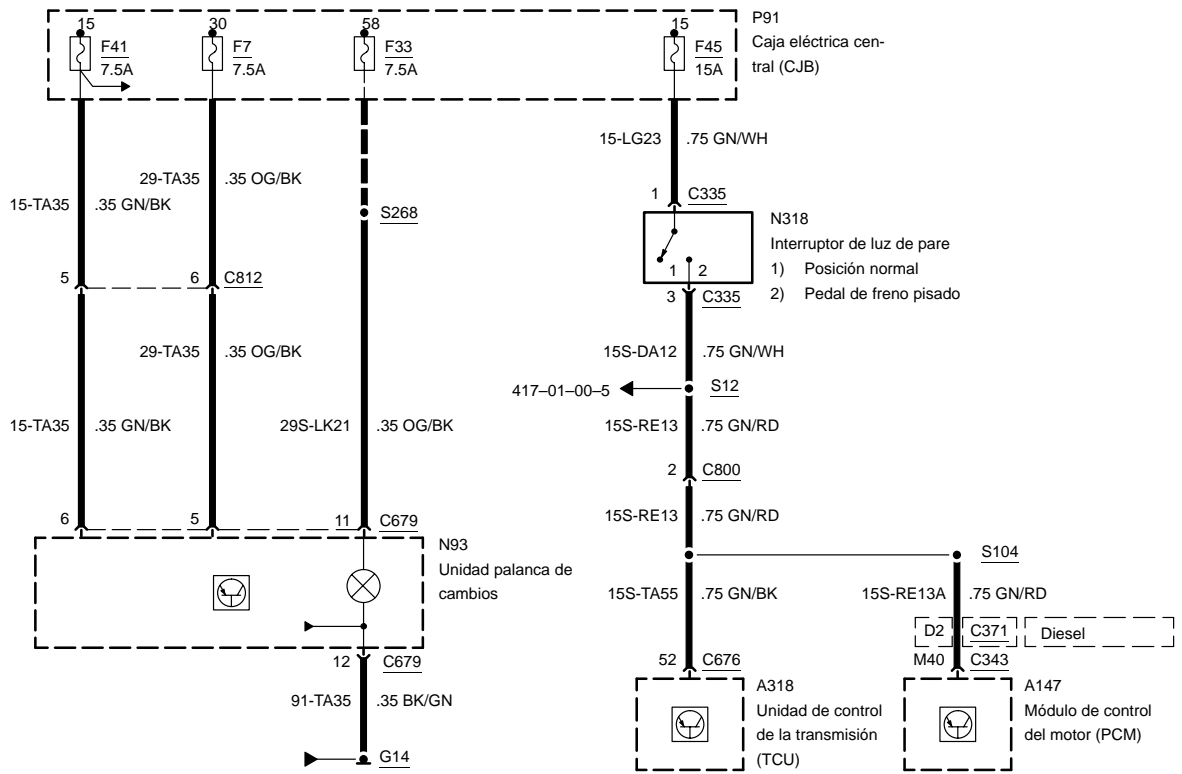


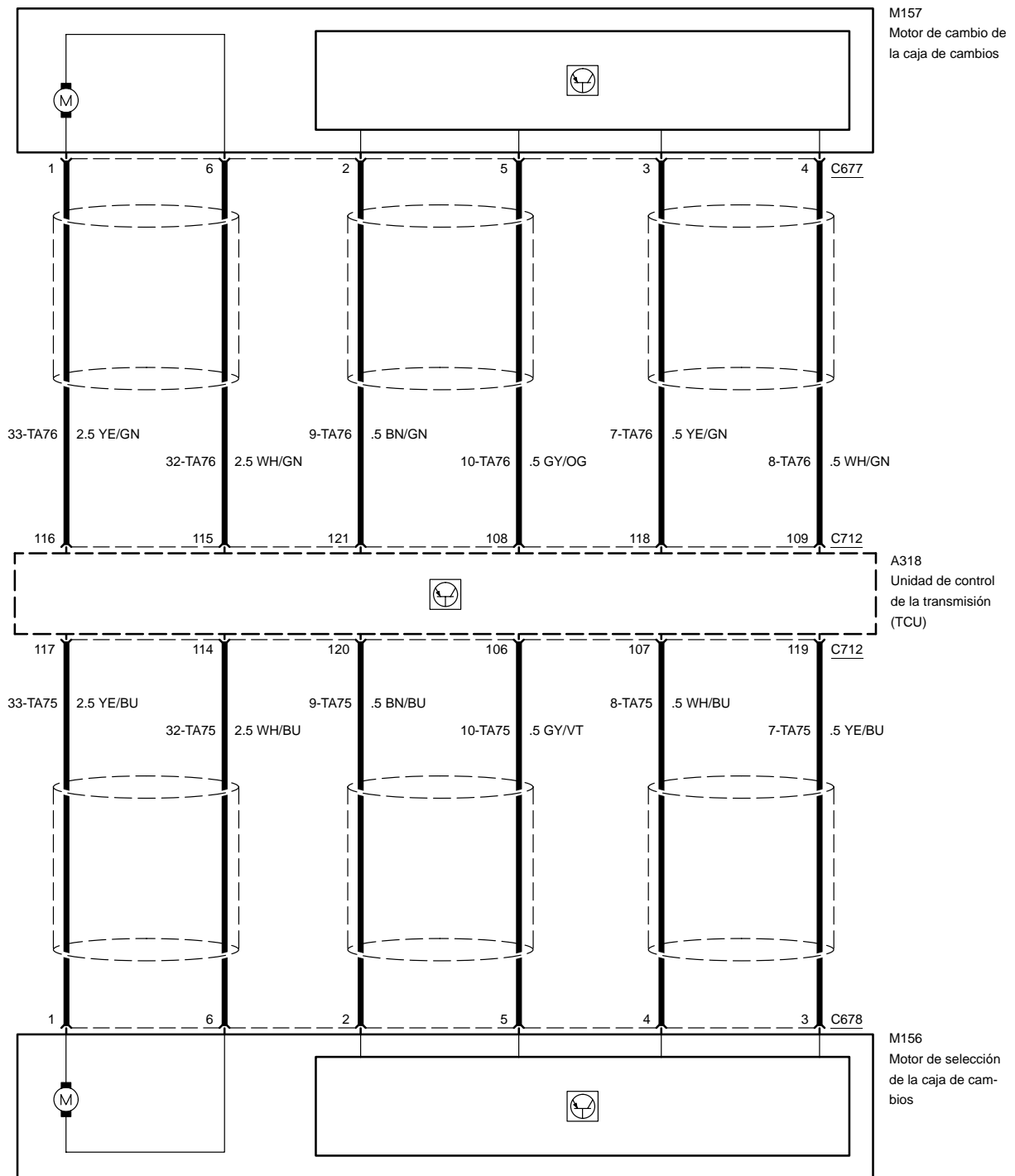


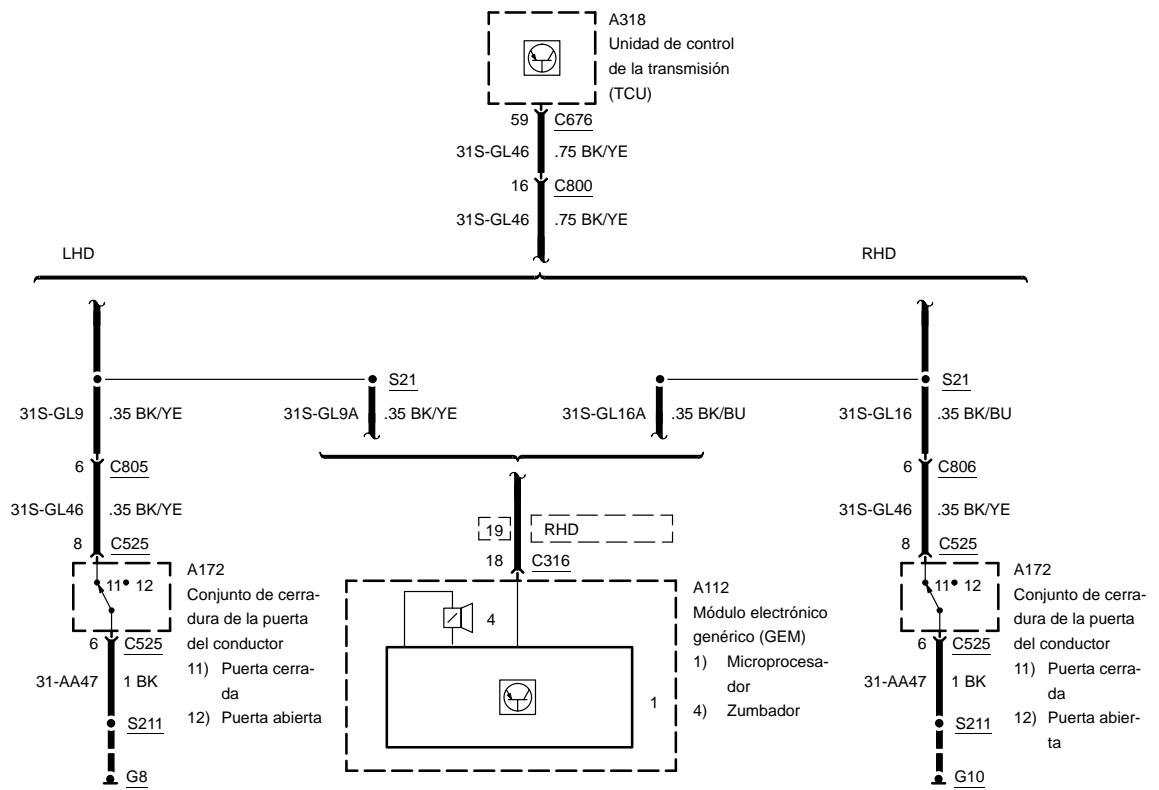
con aire acondicionado

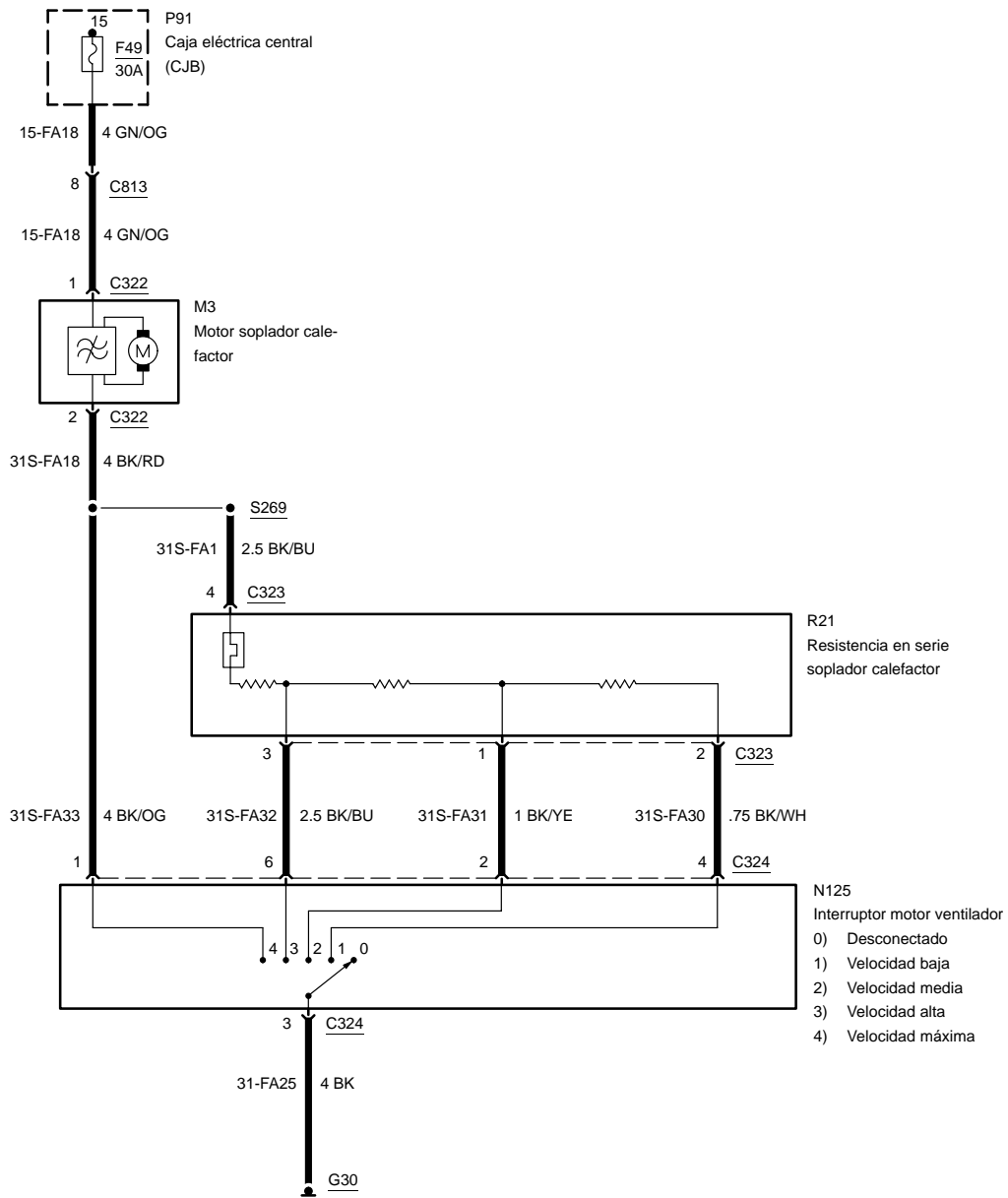




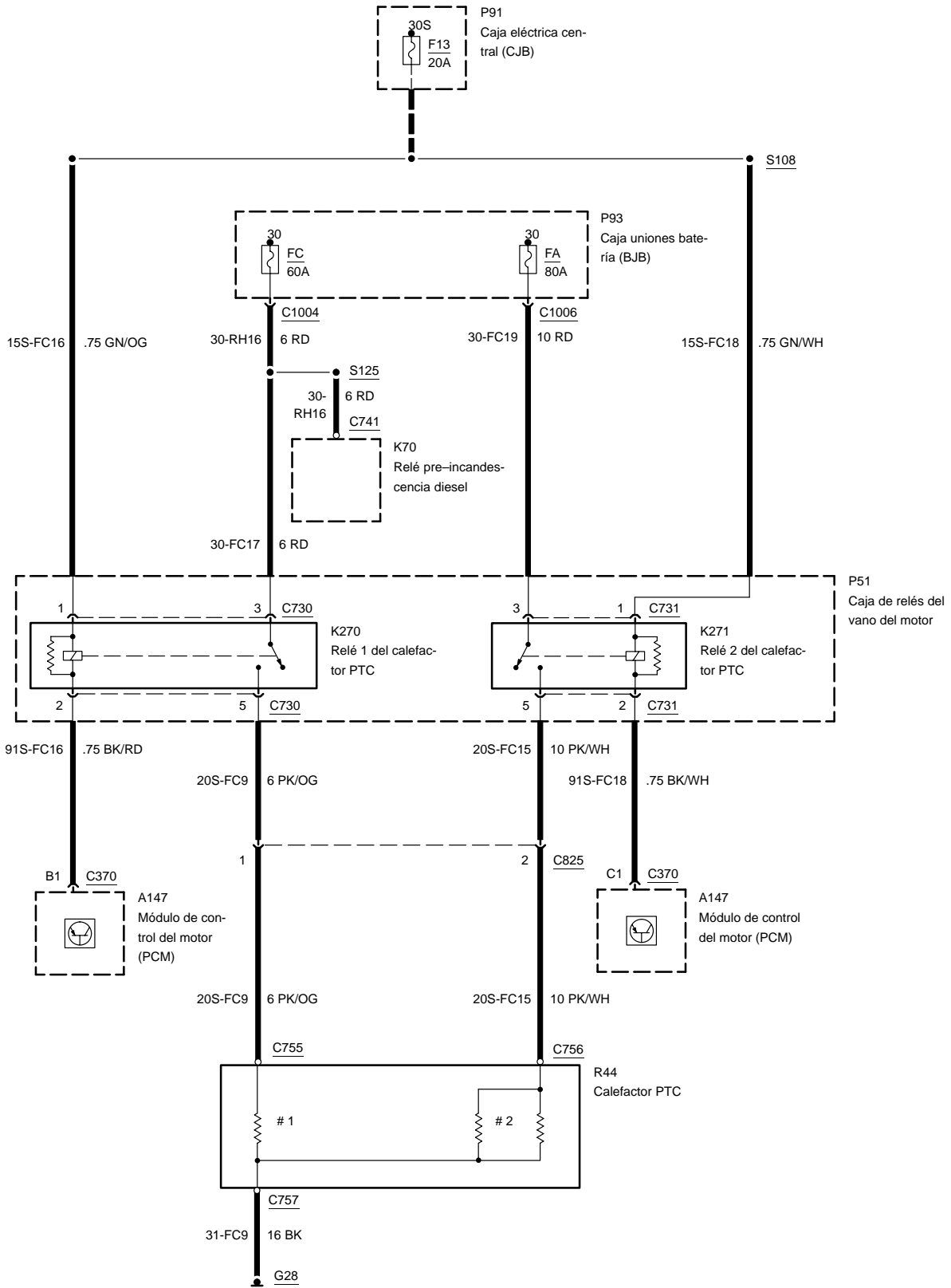


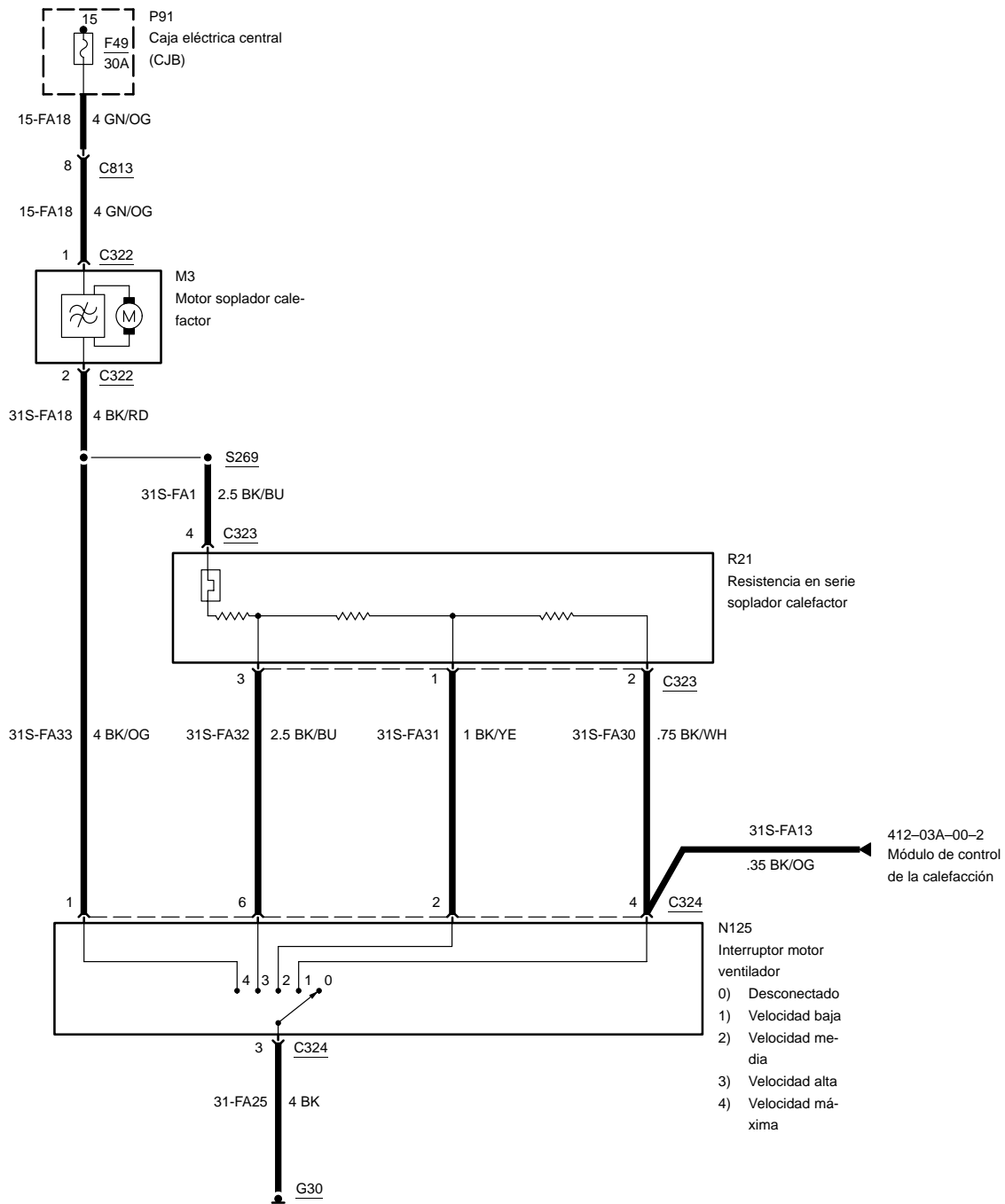


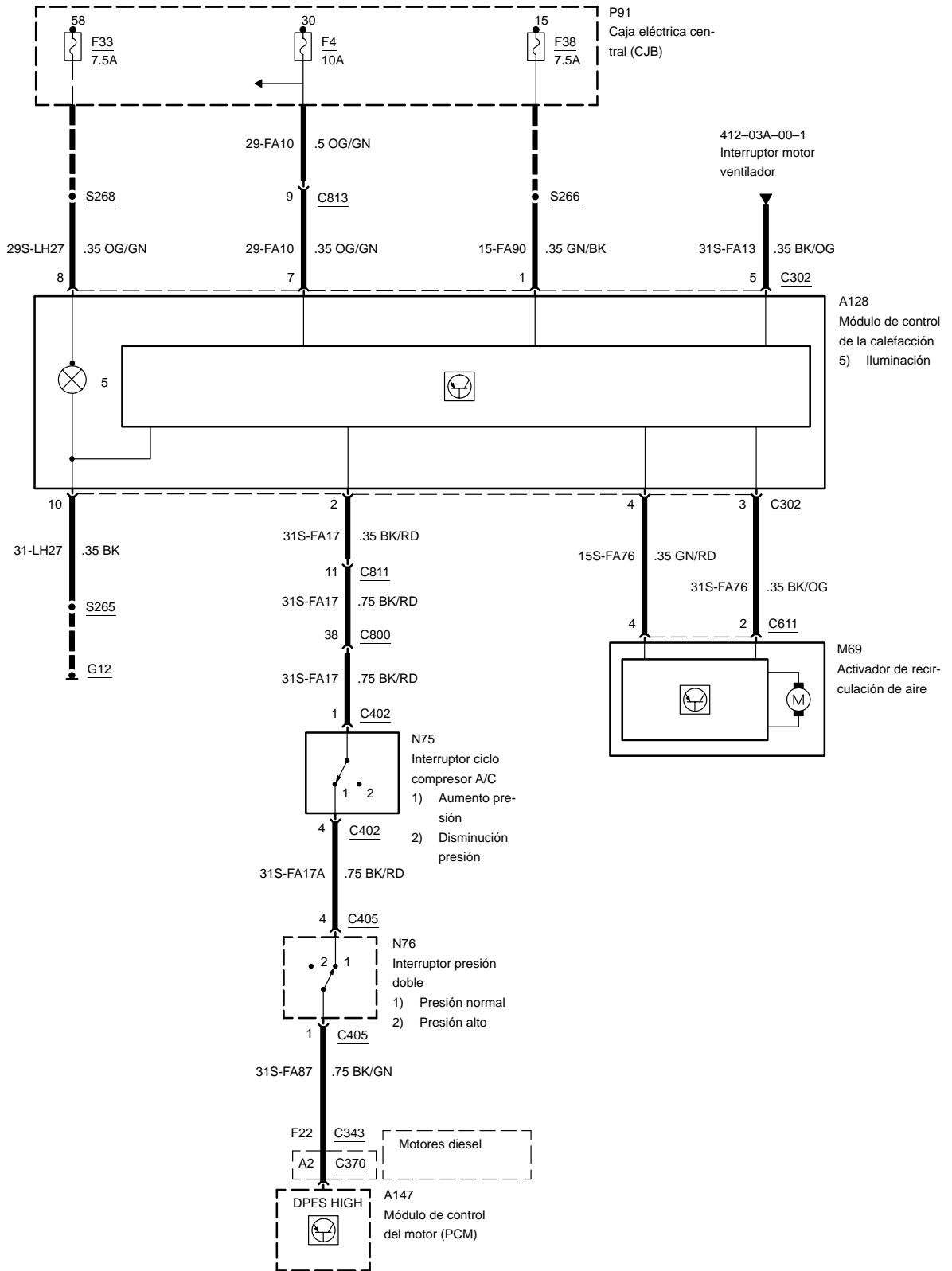


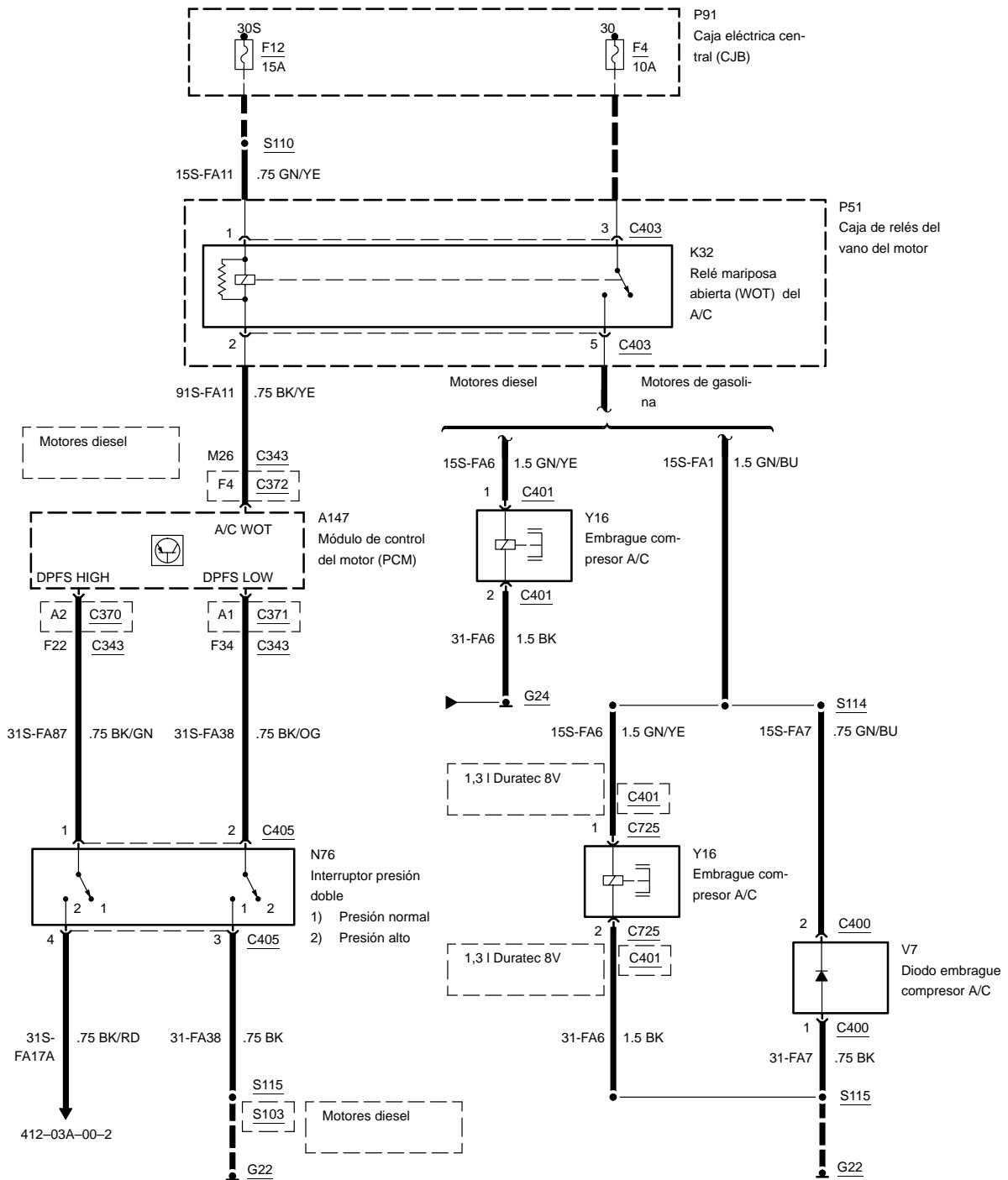


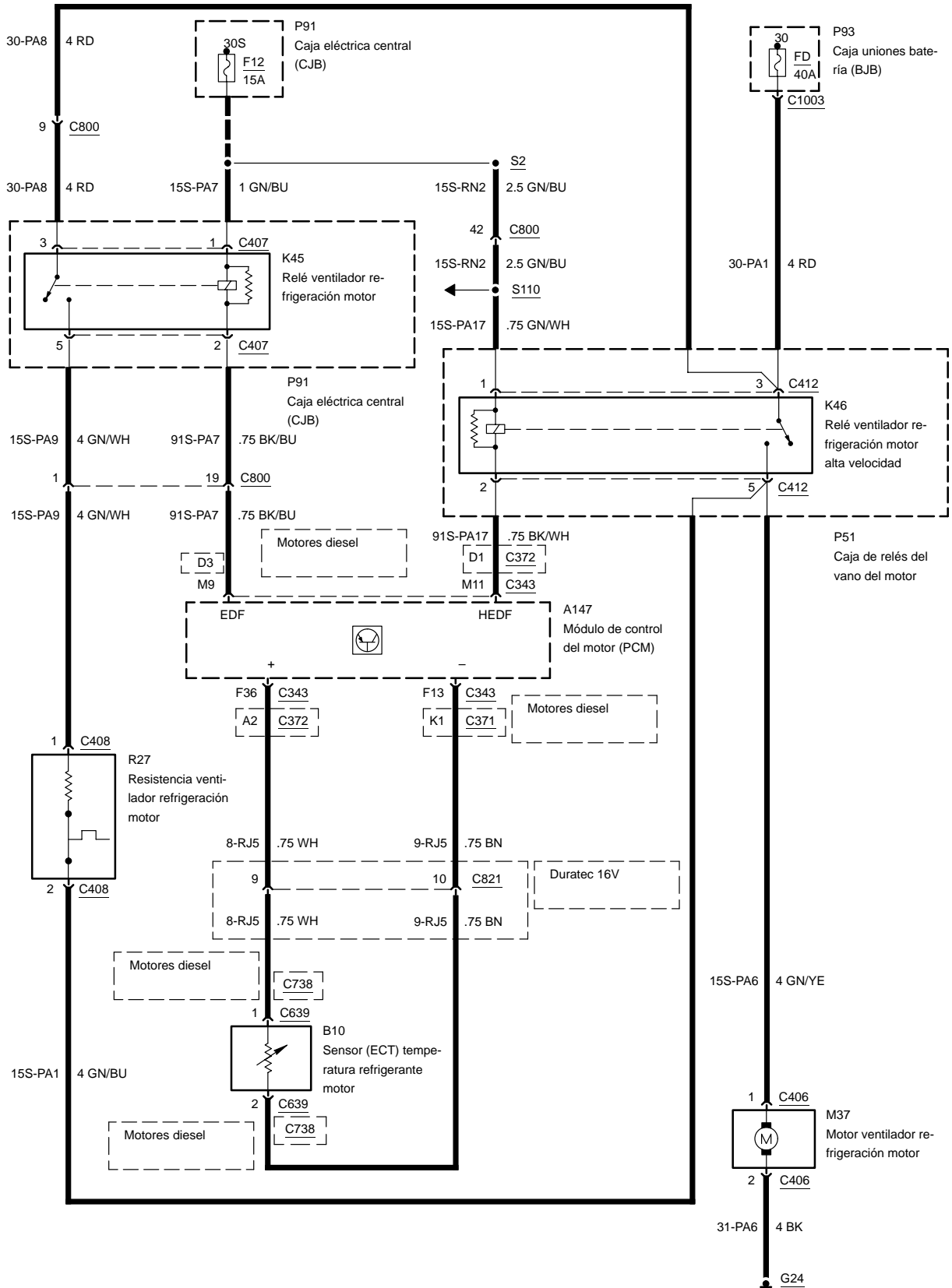
1,4 I Duratorq TDCi, con calefactor PTC

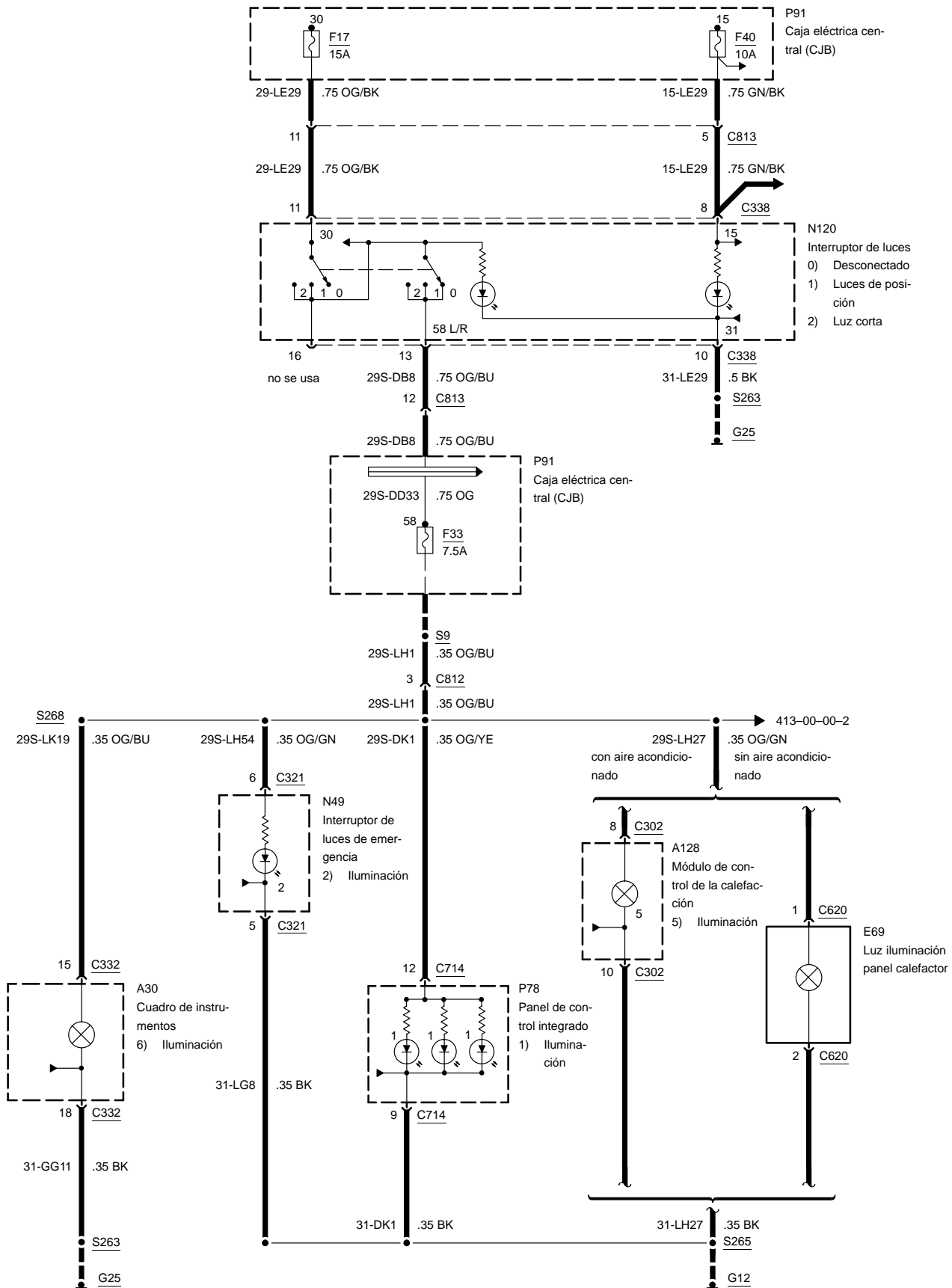


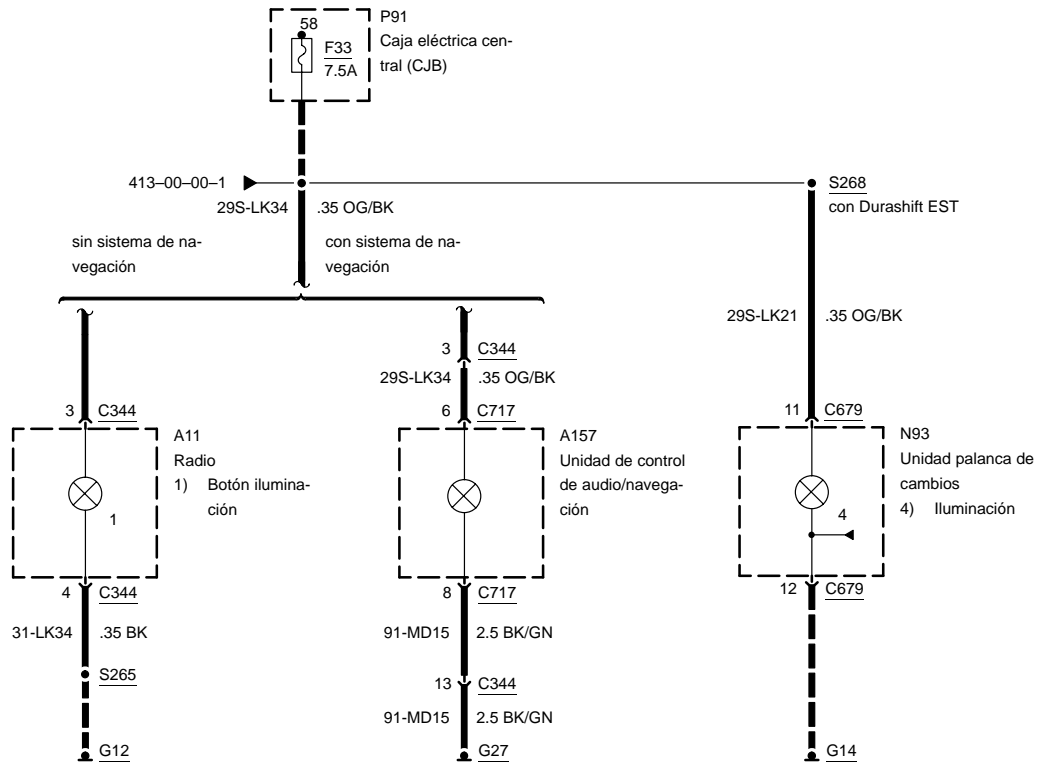


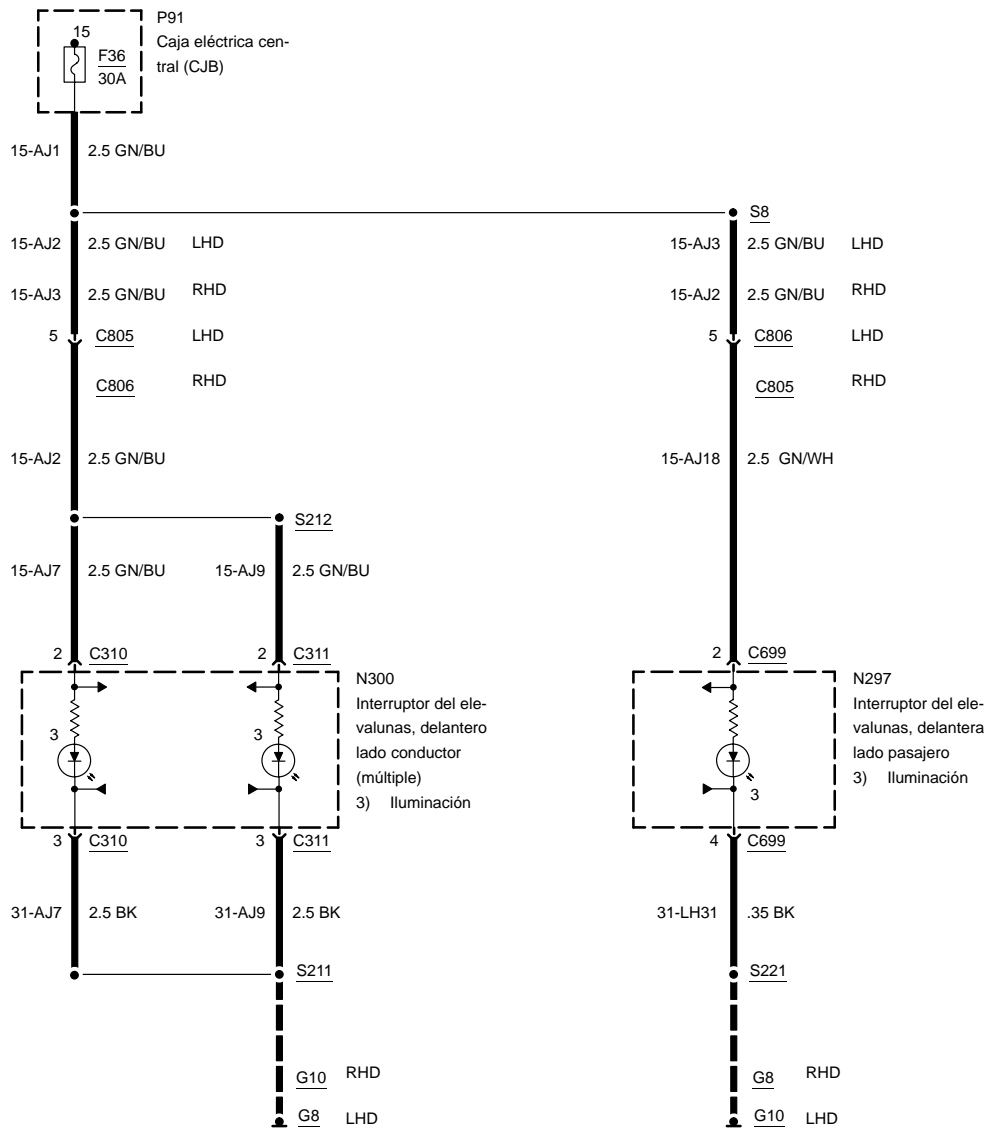


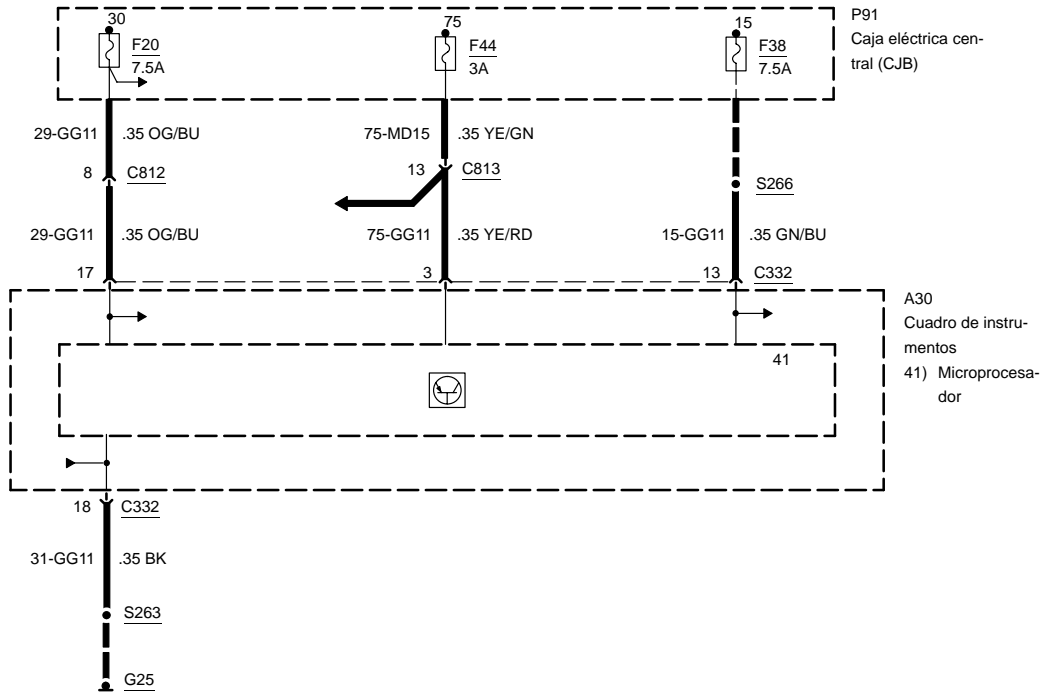




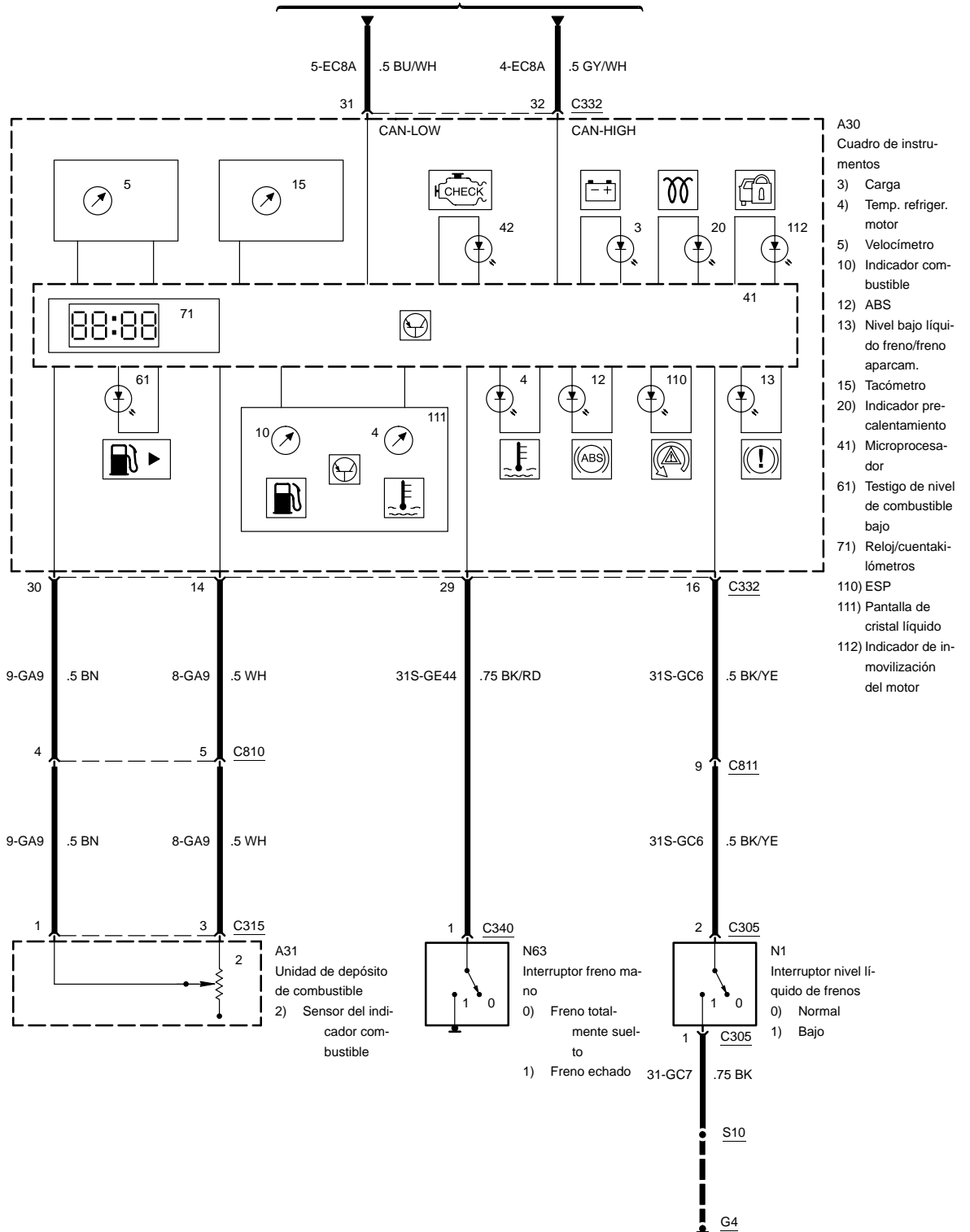


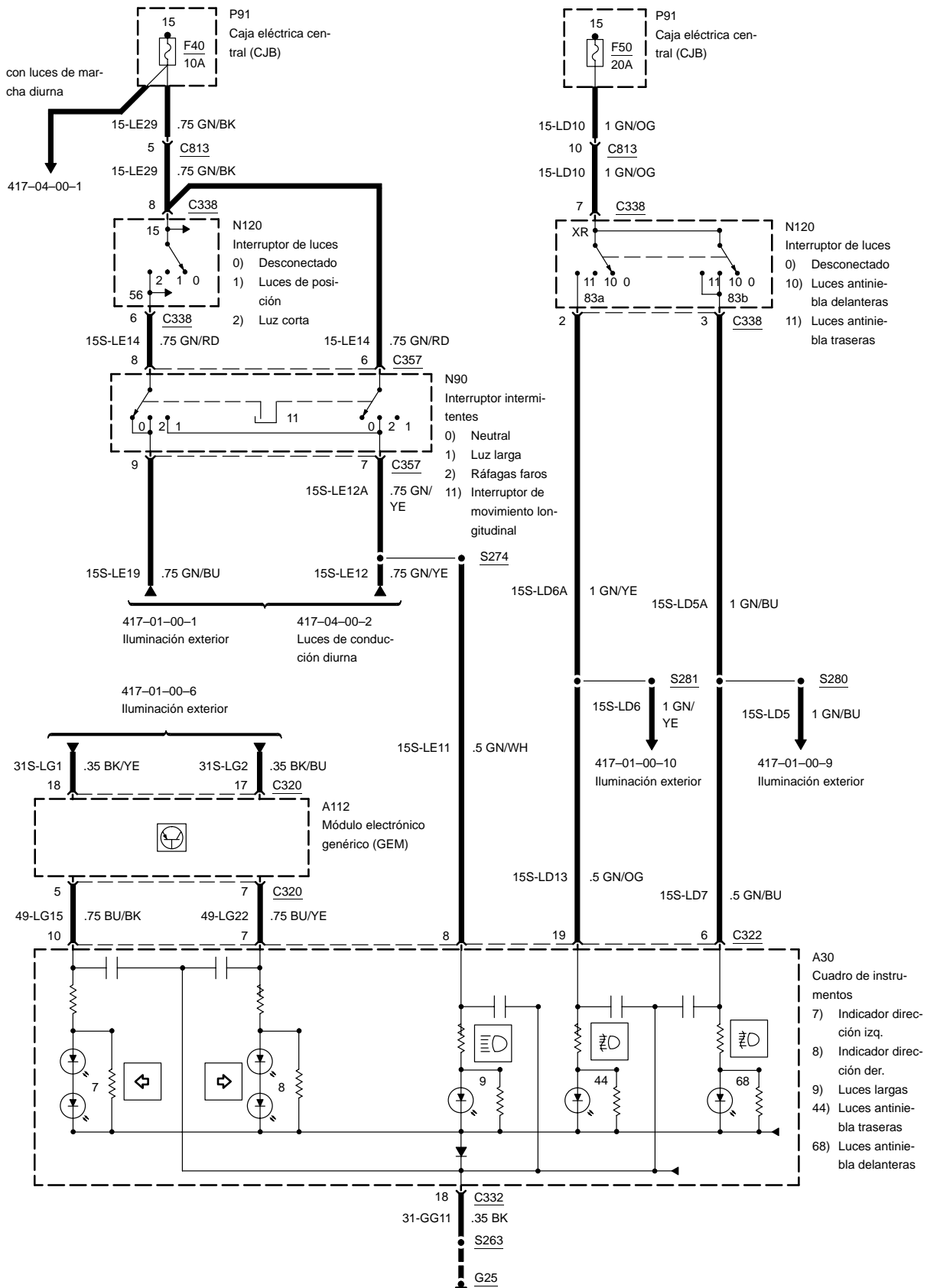


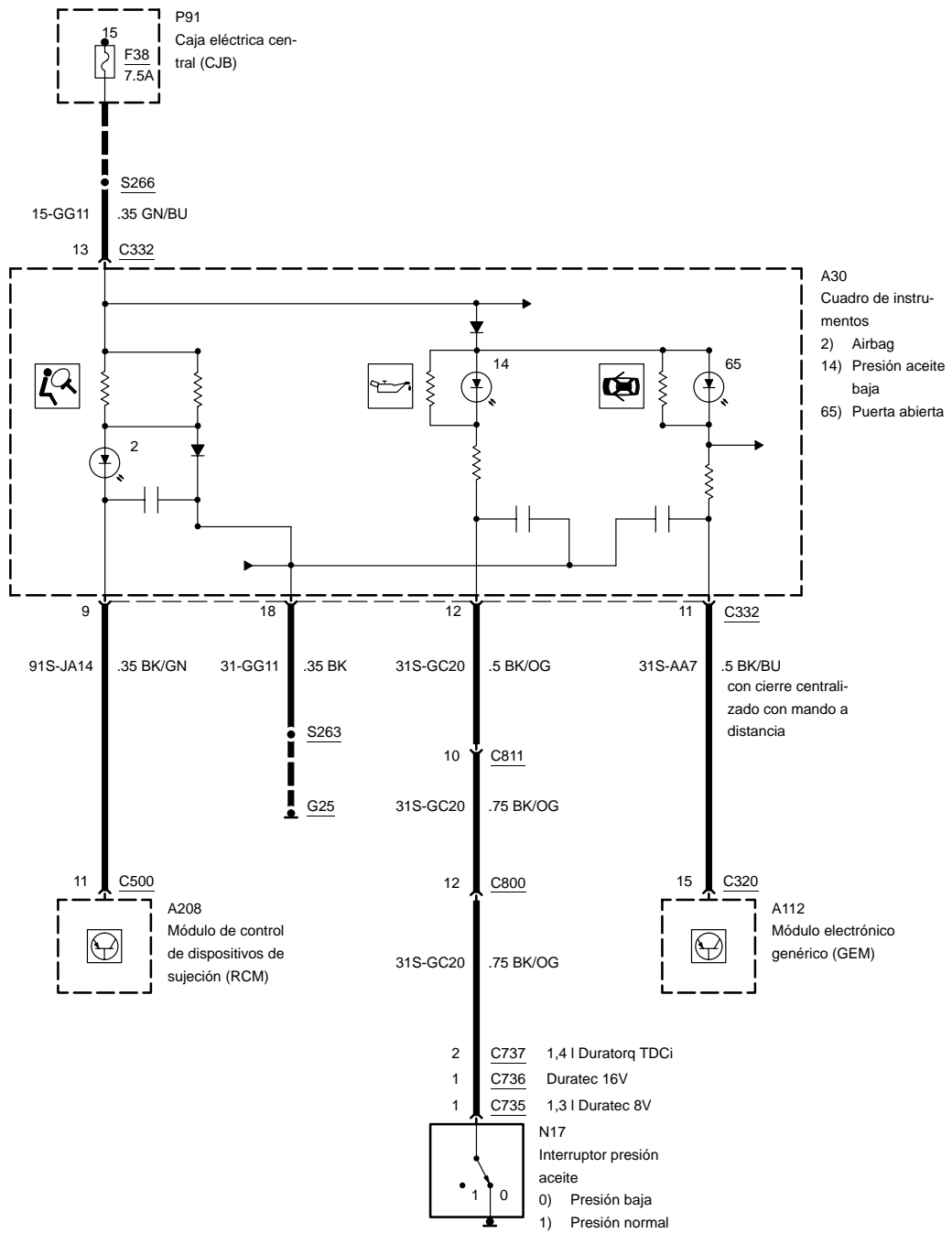


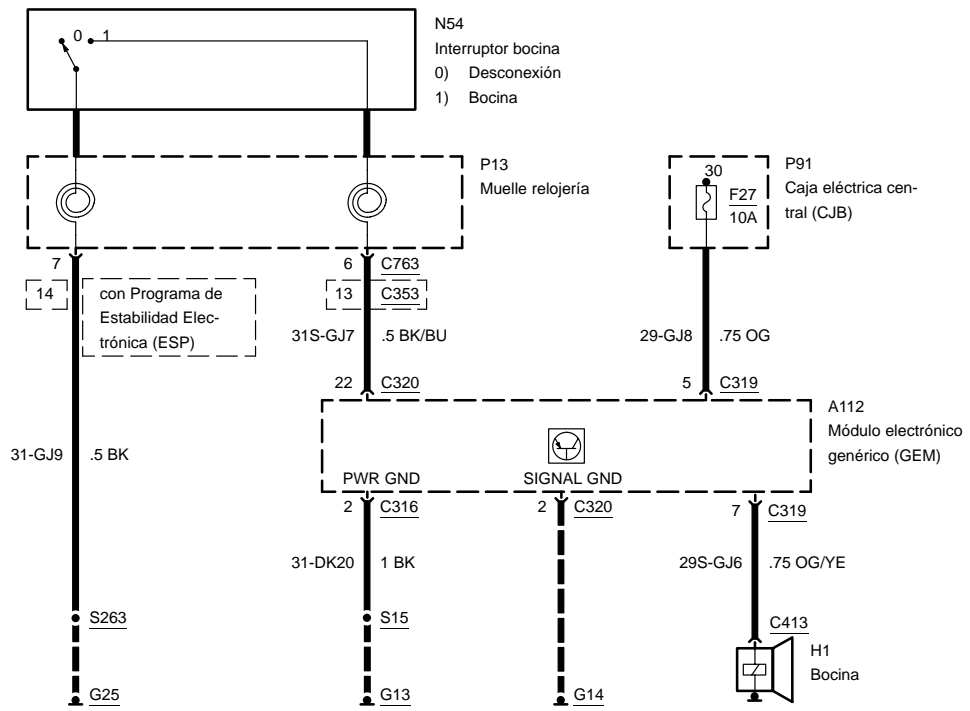


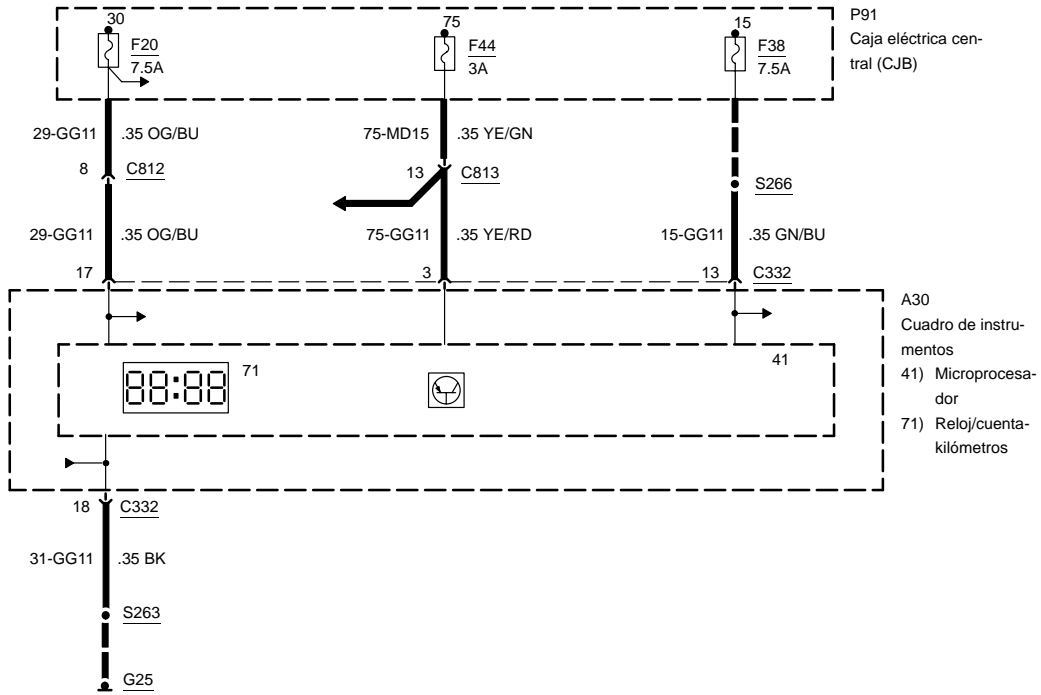
418-00-00-3 sin Durashift EST
 418-00-00-4 con Durashift EST
 Red de comunicaciones de módulo

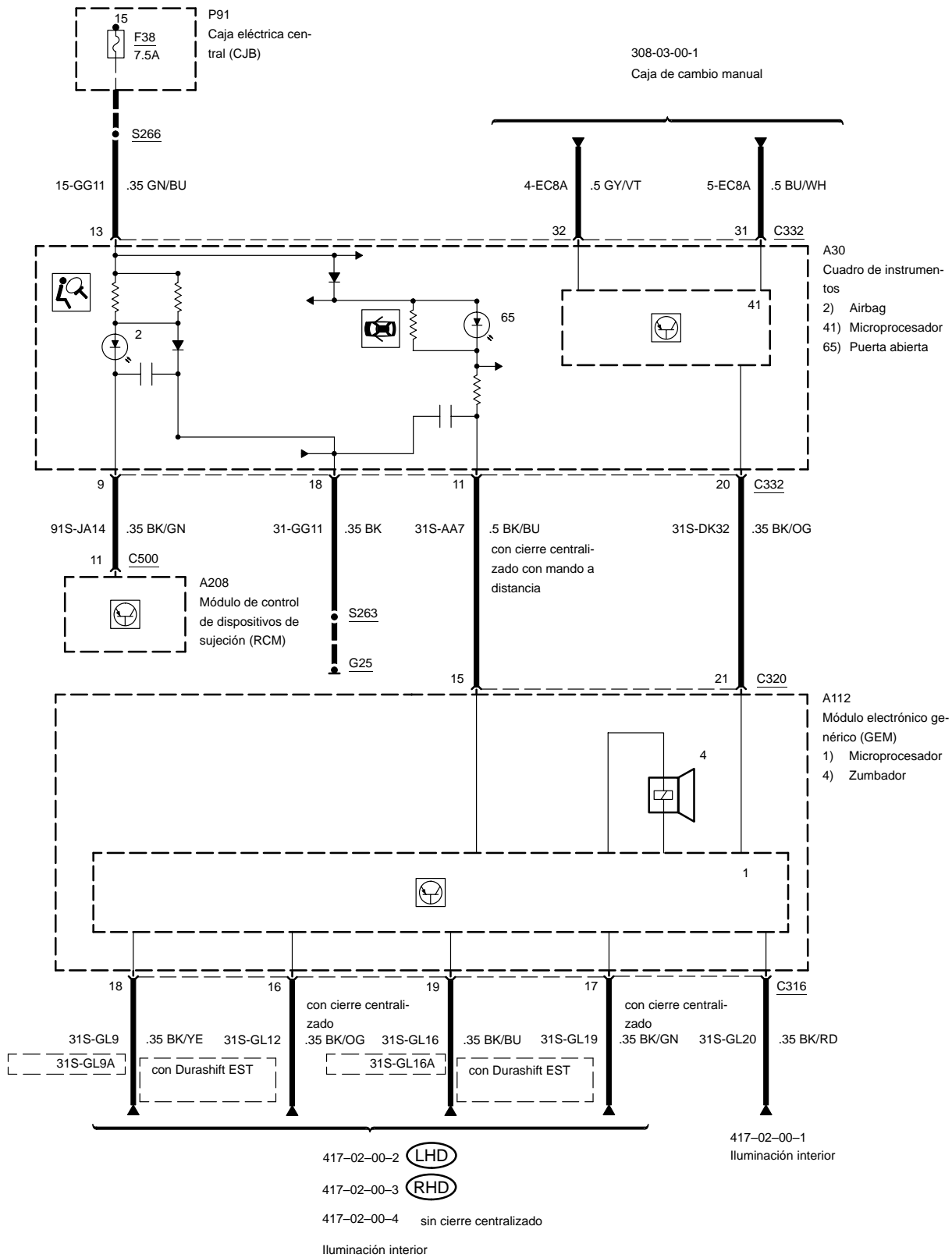


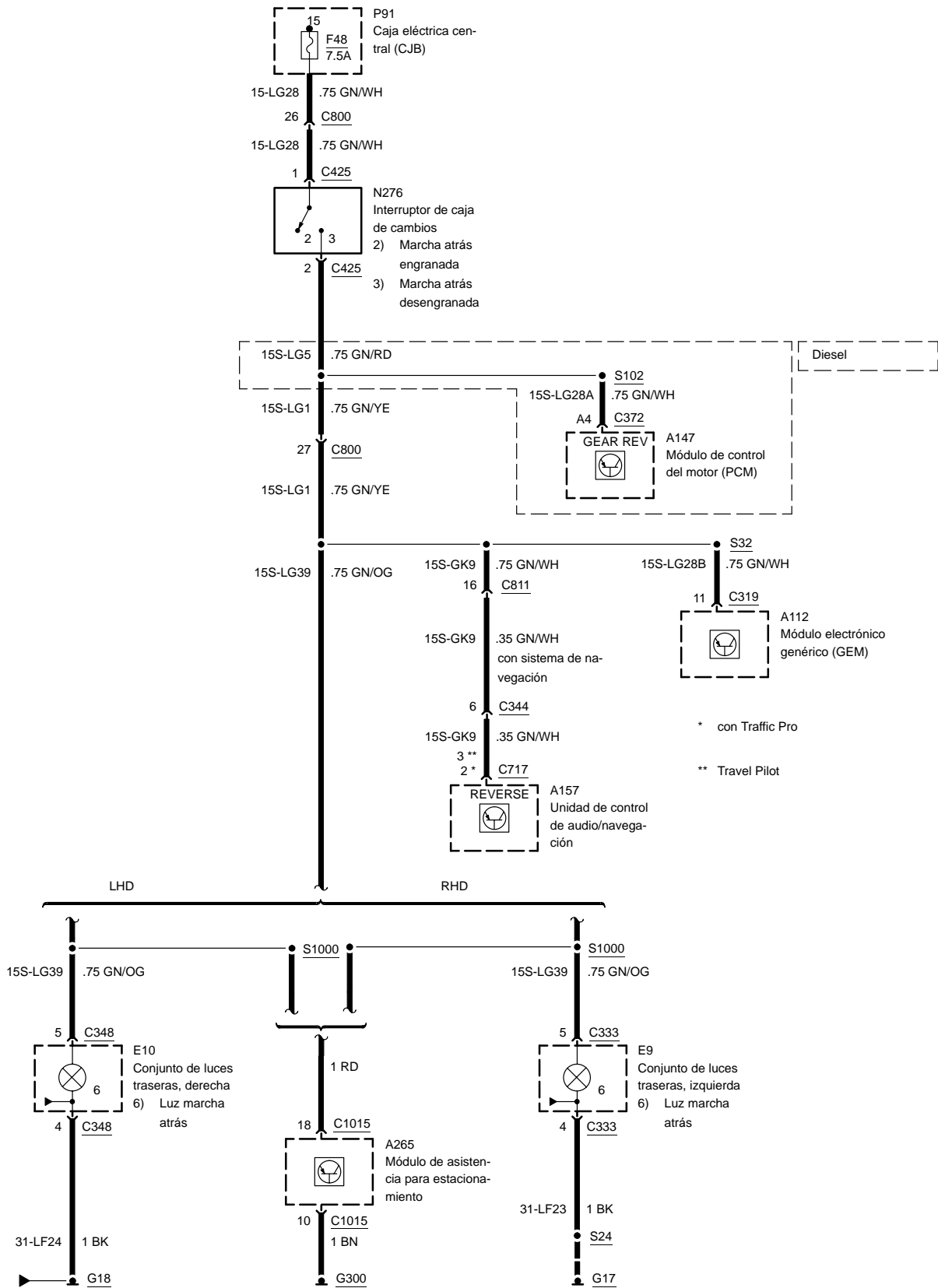


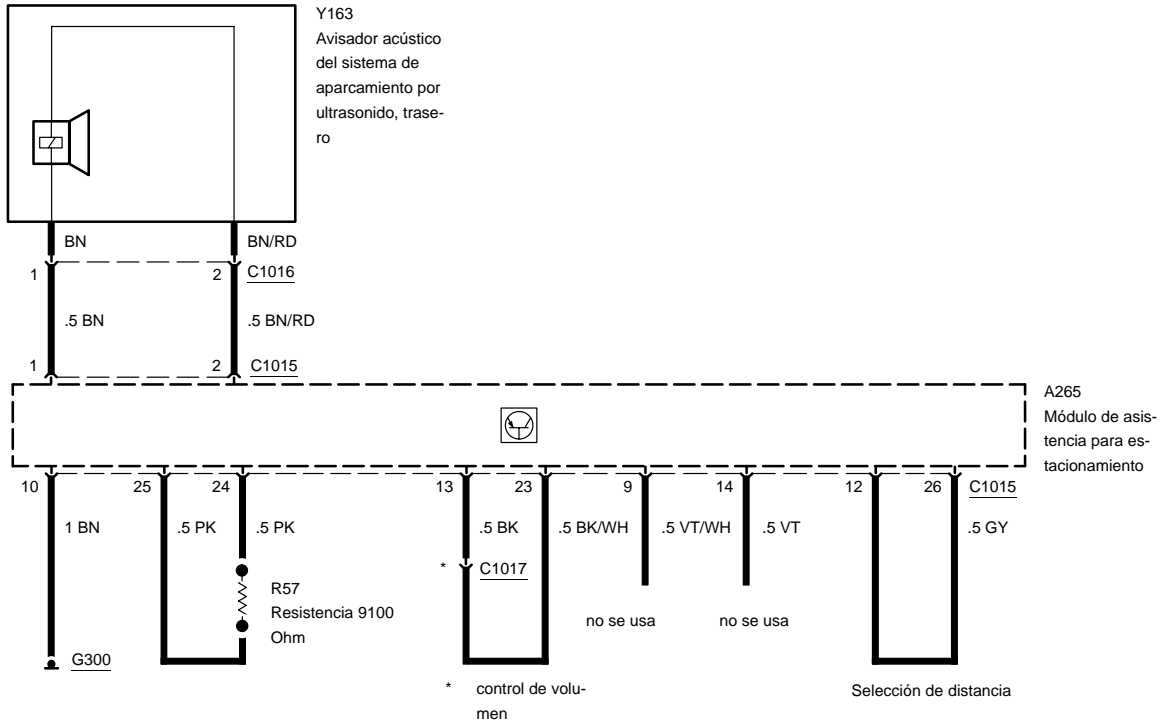


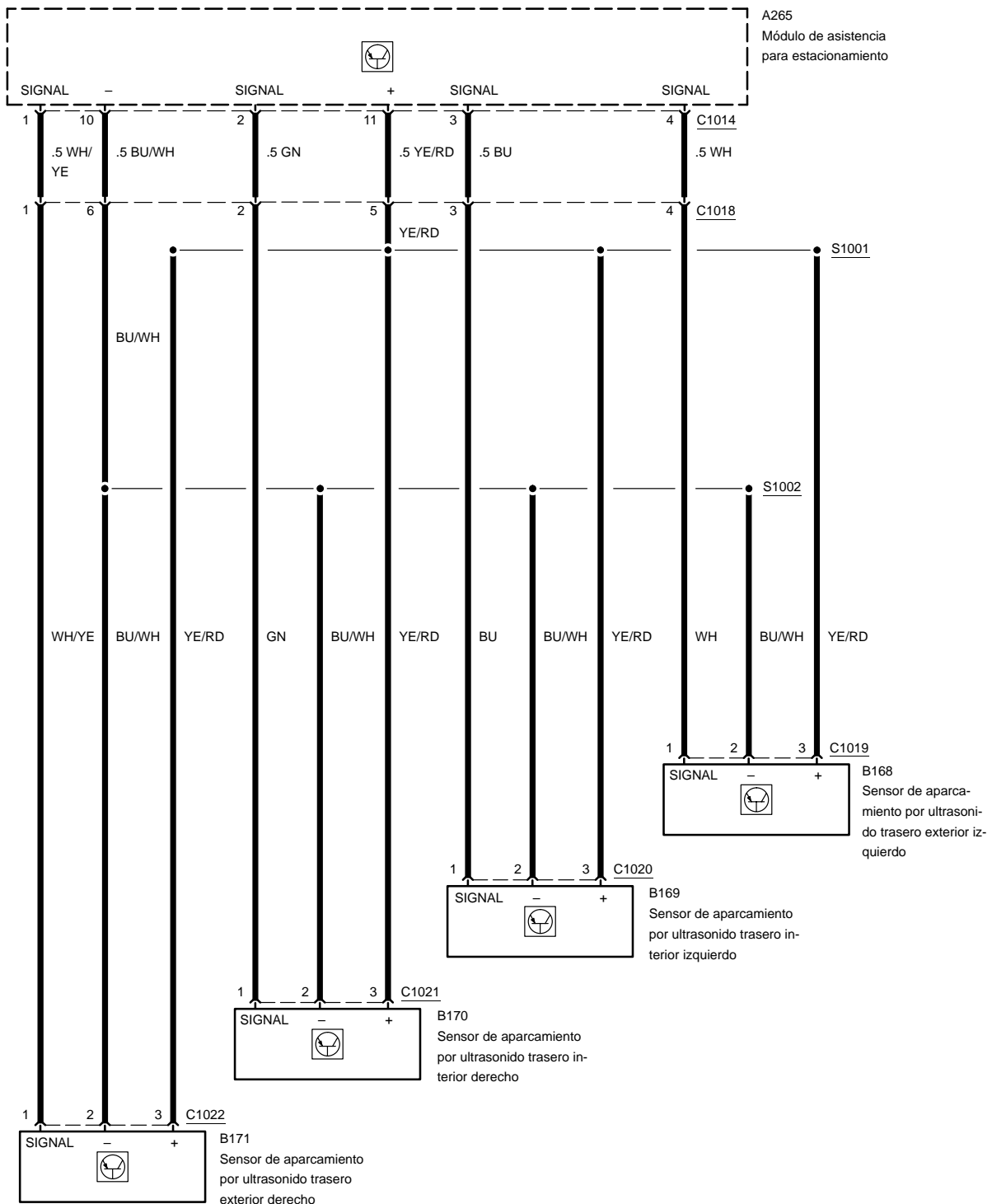






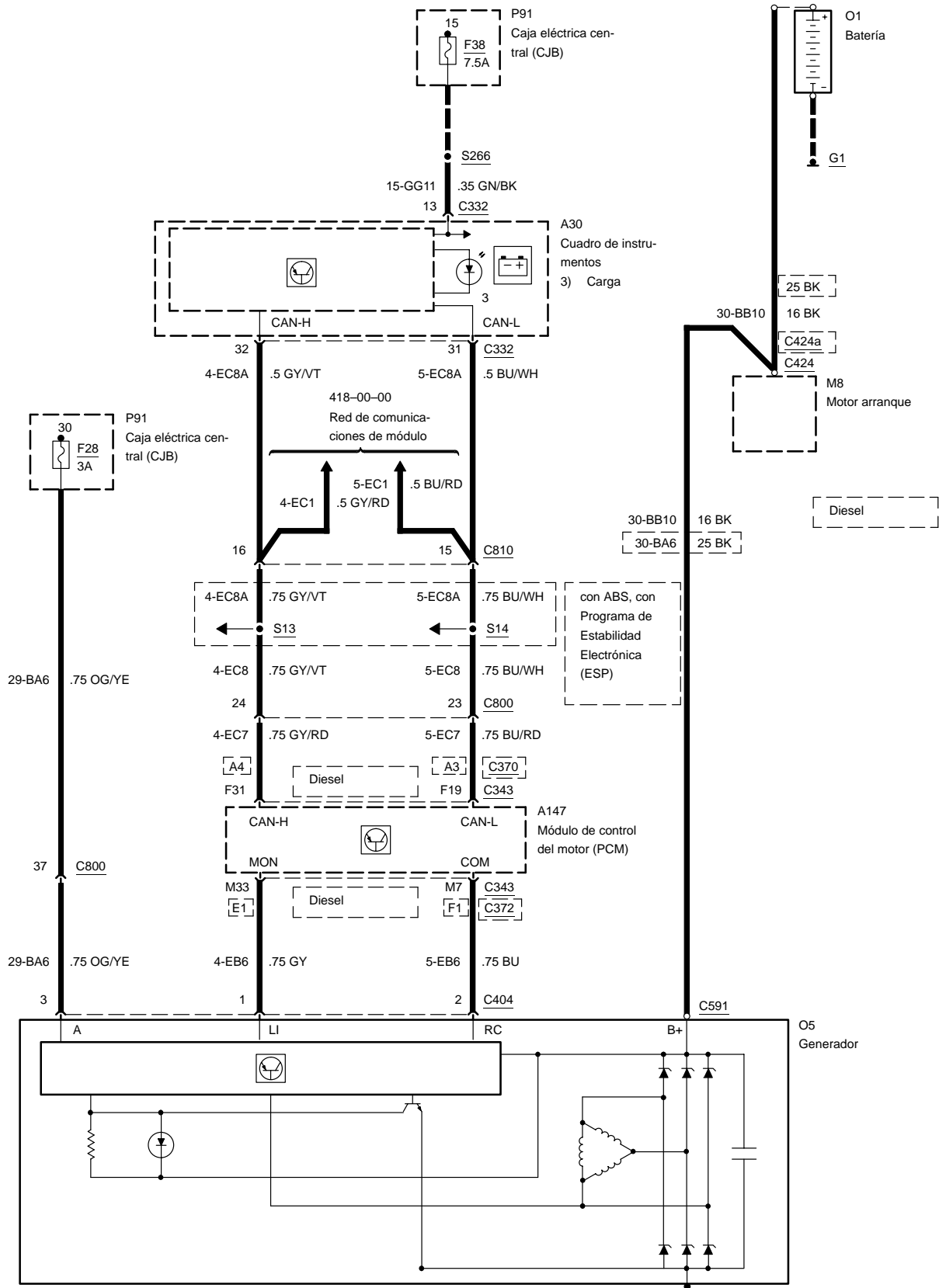




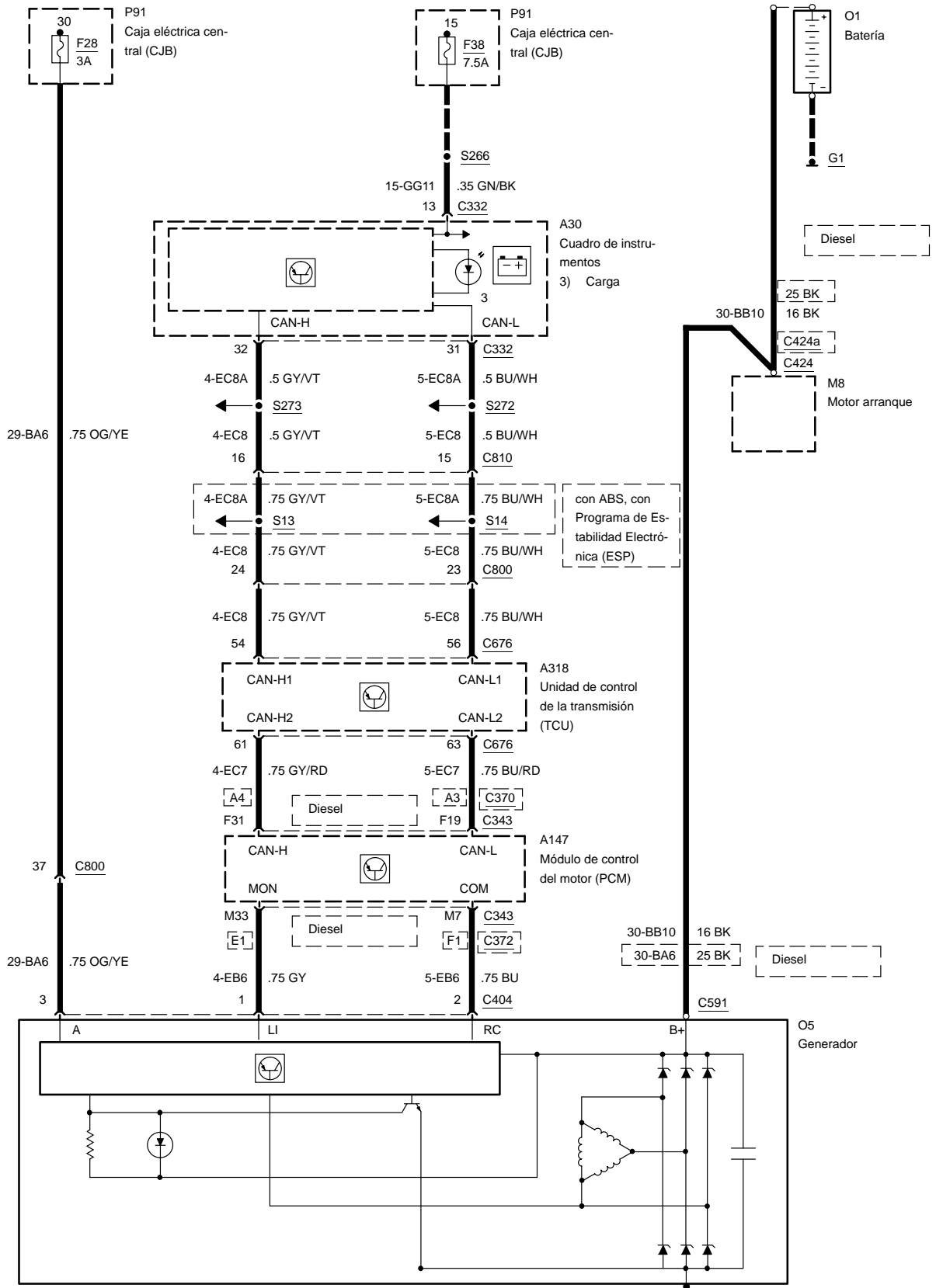


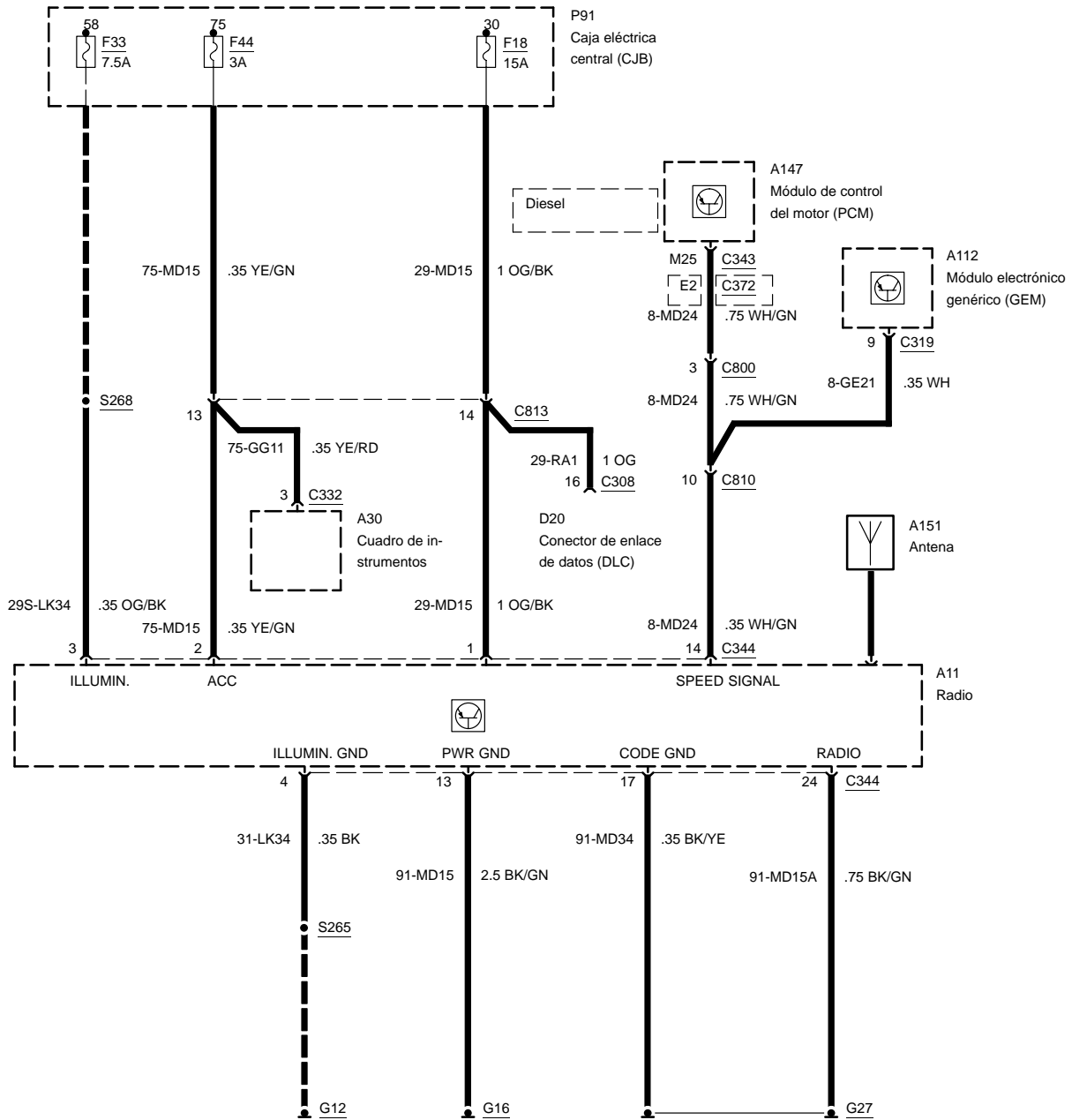
sin Durashift EST

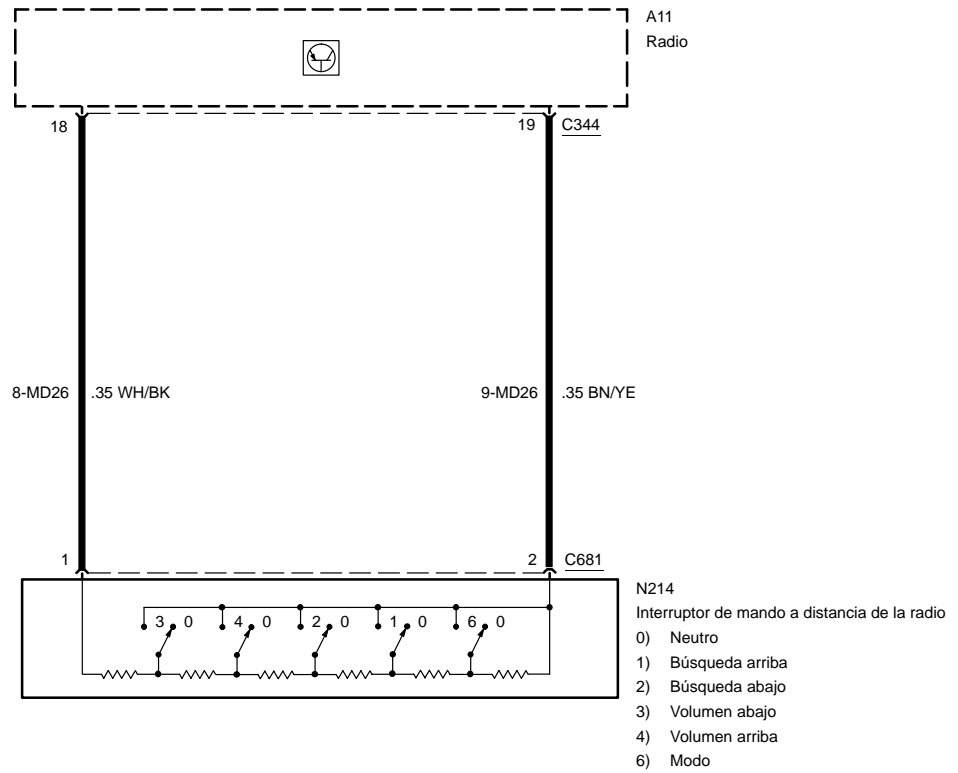
-1



con Durashift EST

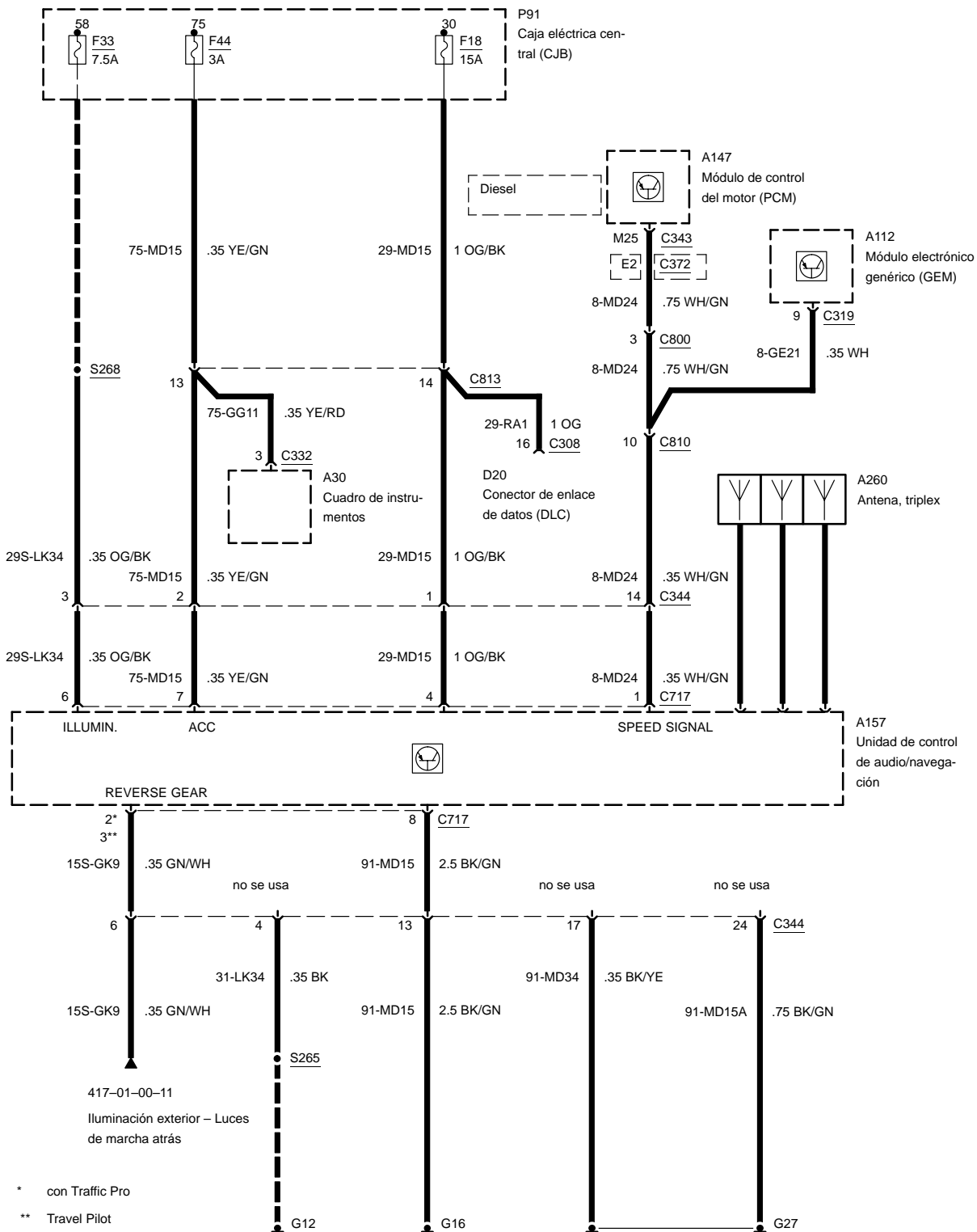




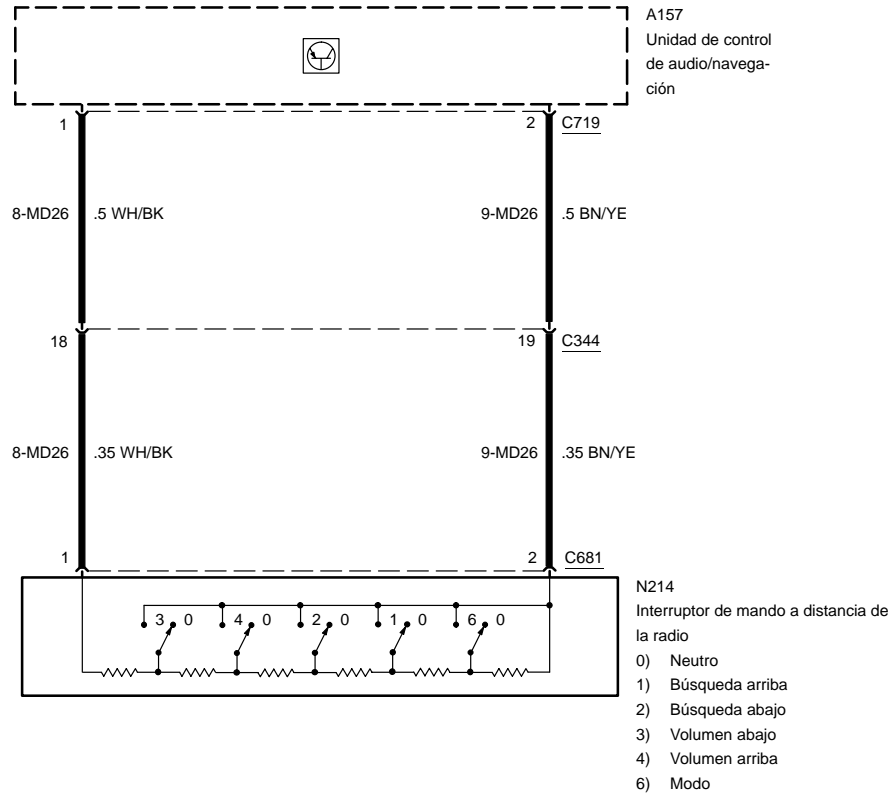


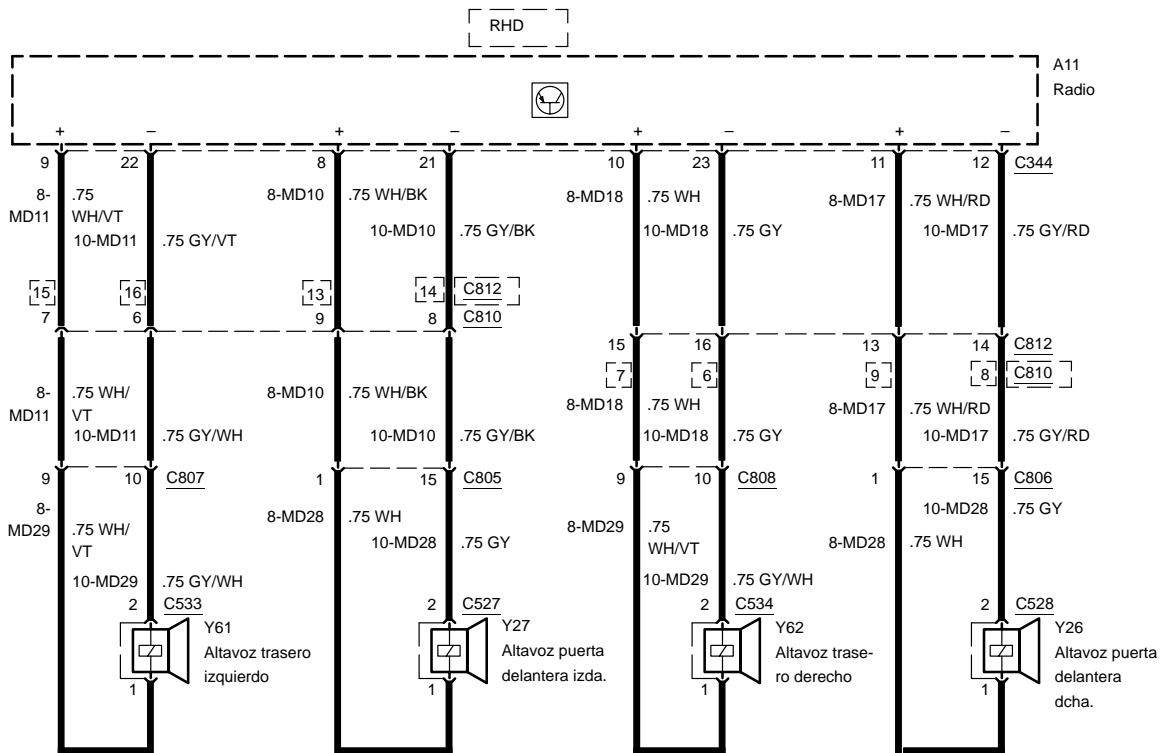
con sistema de navegación

-3

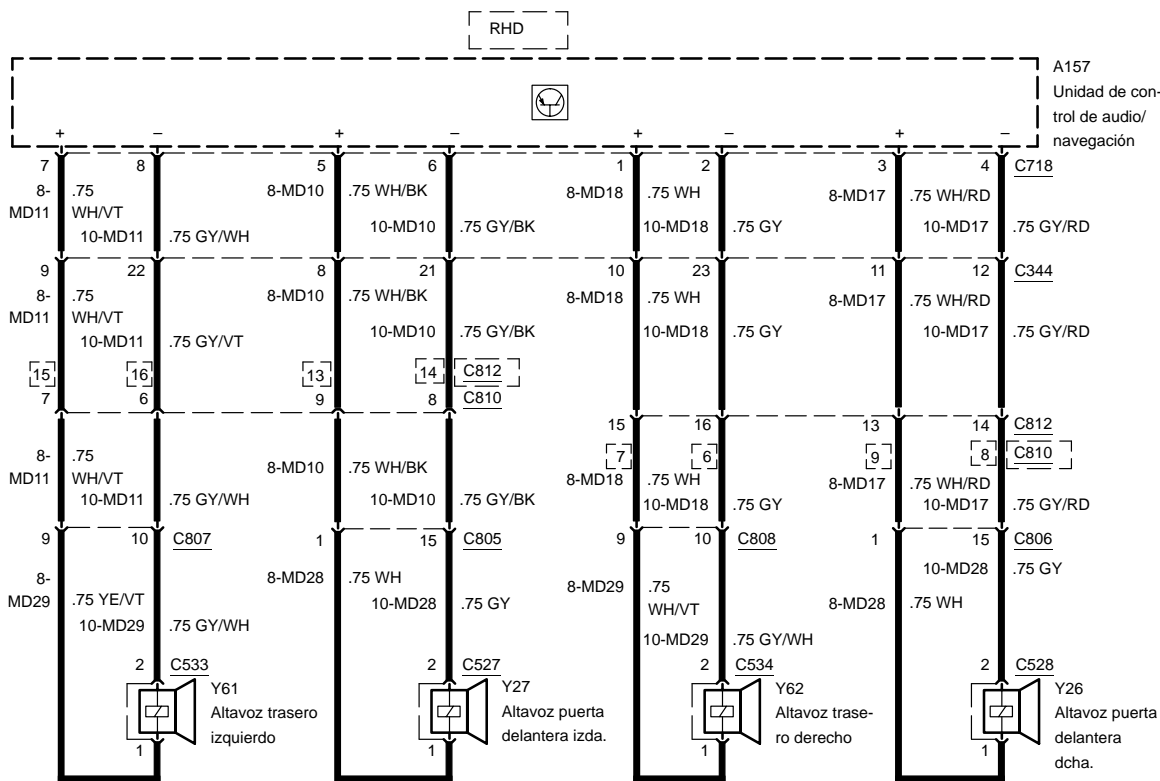


con sistema de navegación

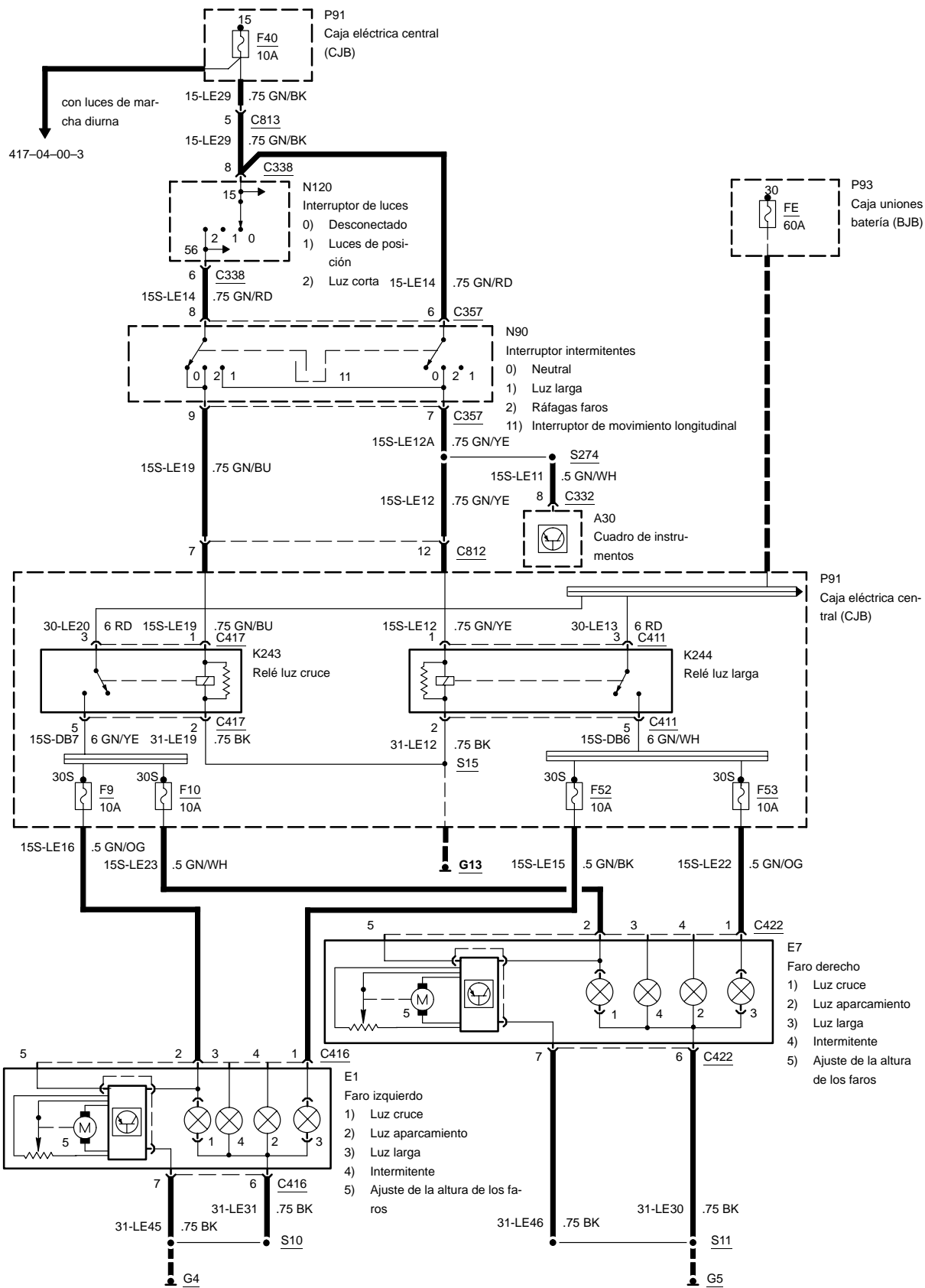




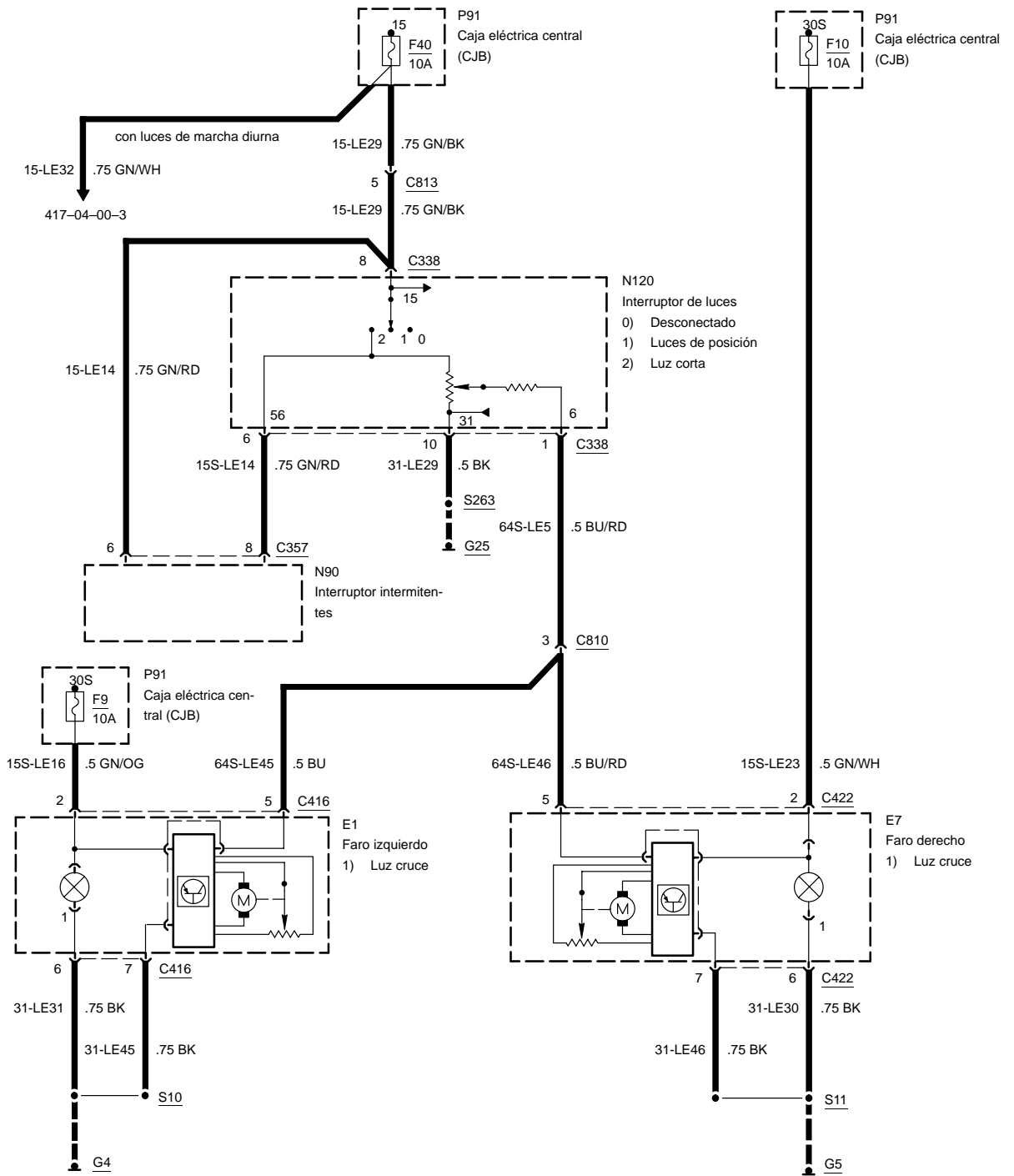
con sistema de navegación



Faros

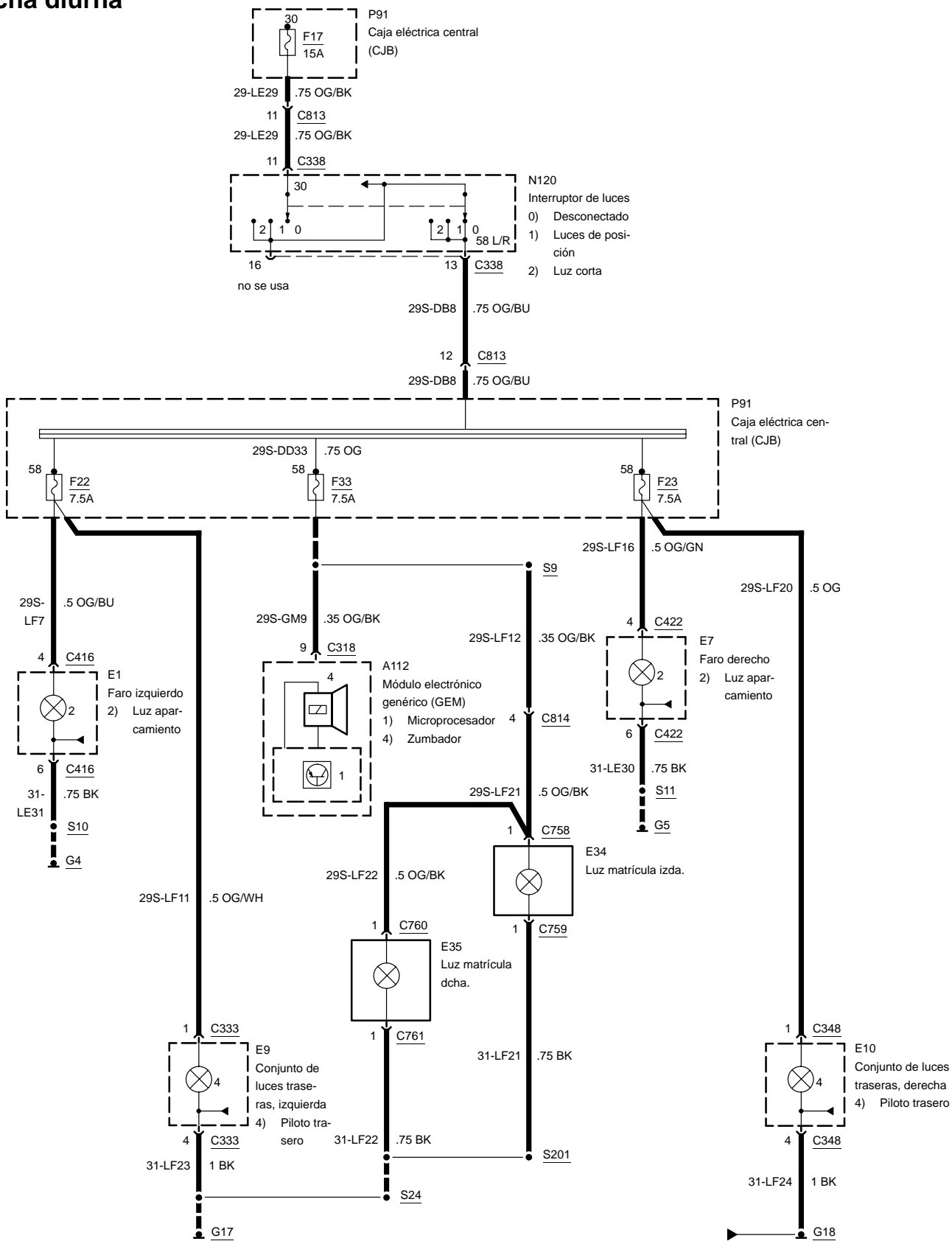


Nivelación de los faros

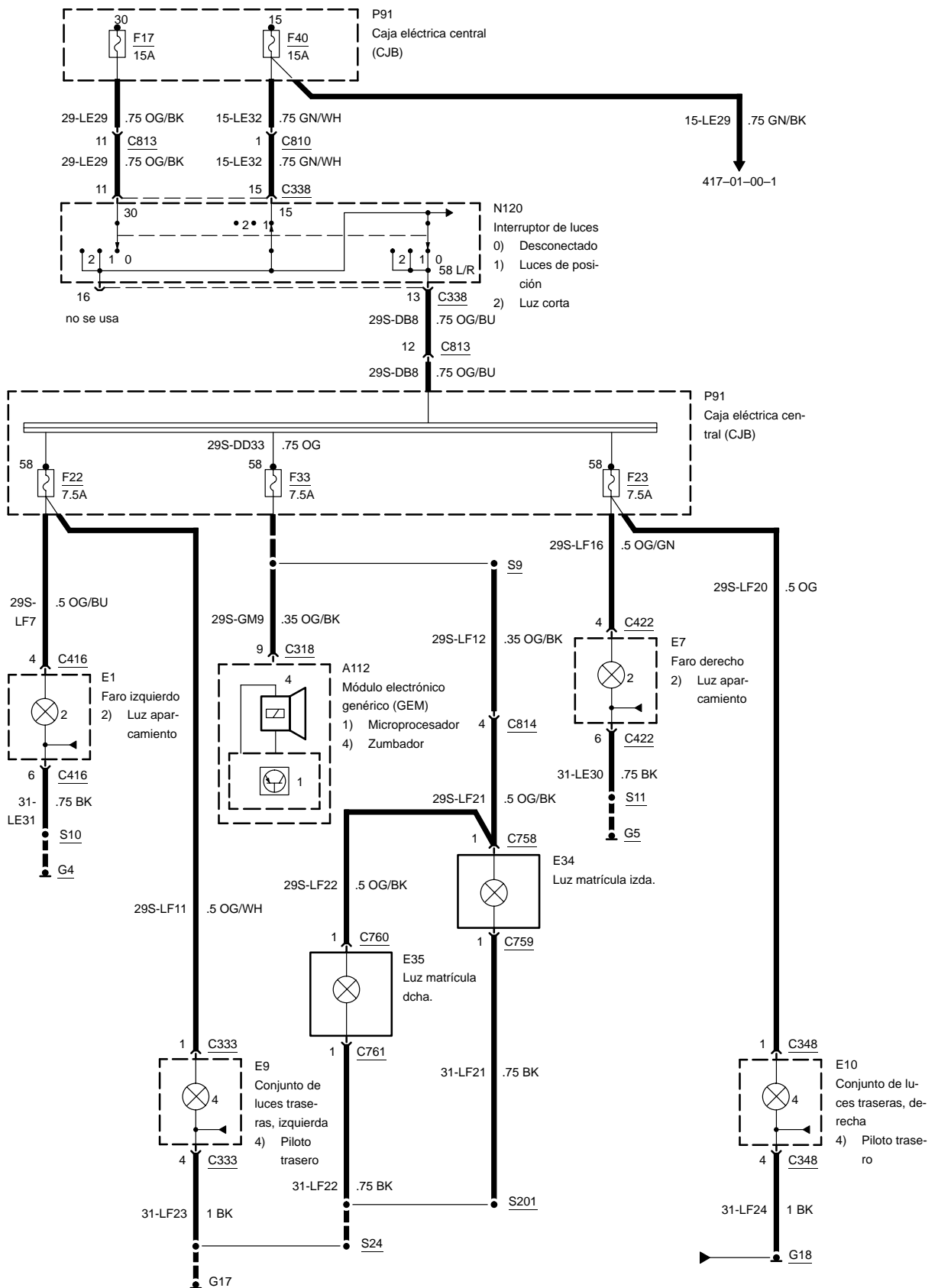


Luces de posición y de aparcamiento, Luces matrícula, sin luces de marcha diurna

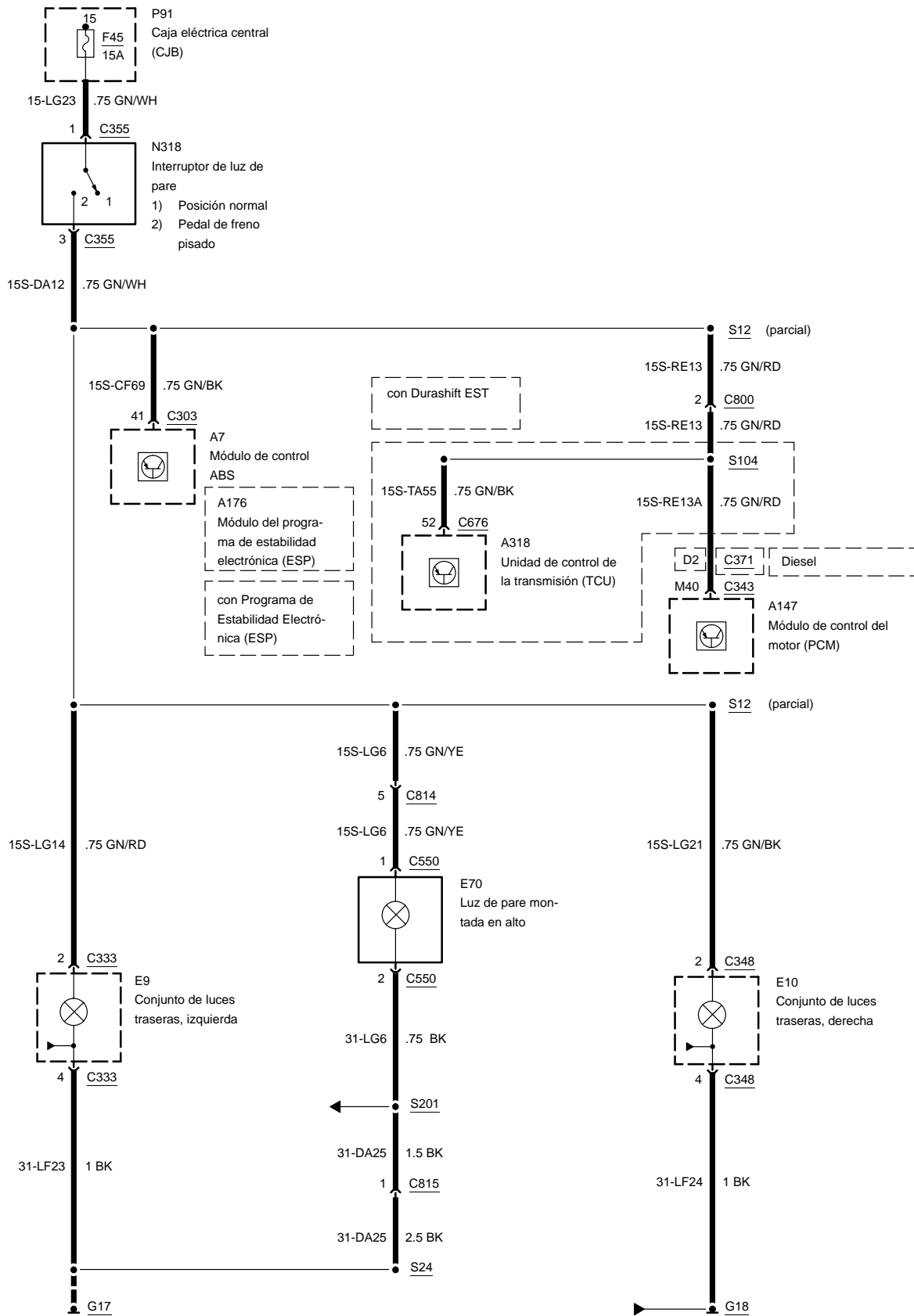
-3



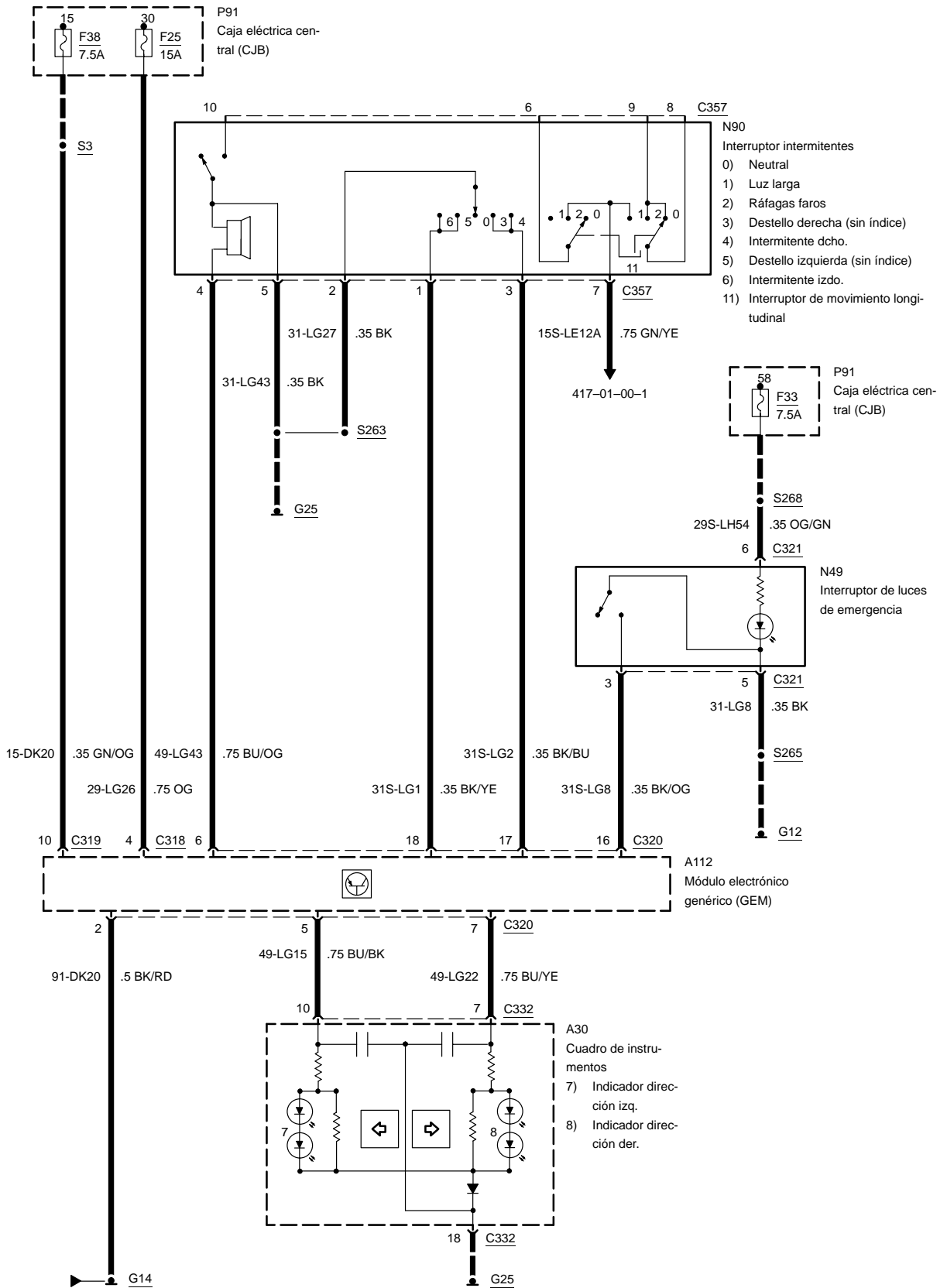
Luces de posición y de aparcamiento, Luces matrícula, con luces de marcha diurna



Luces de pare

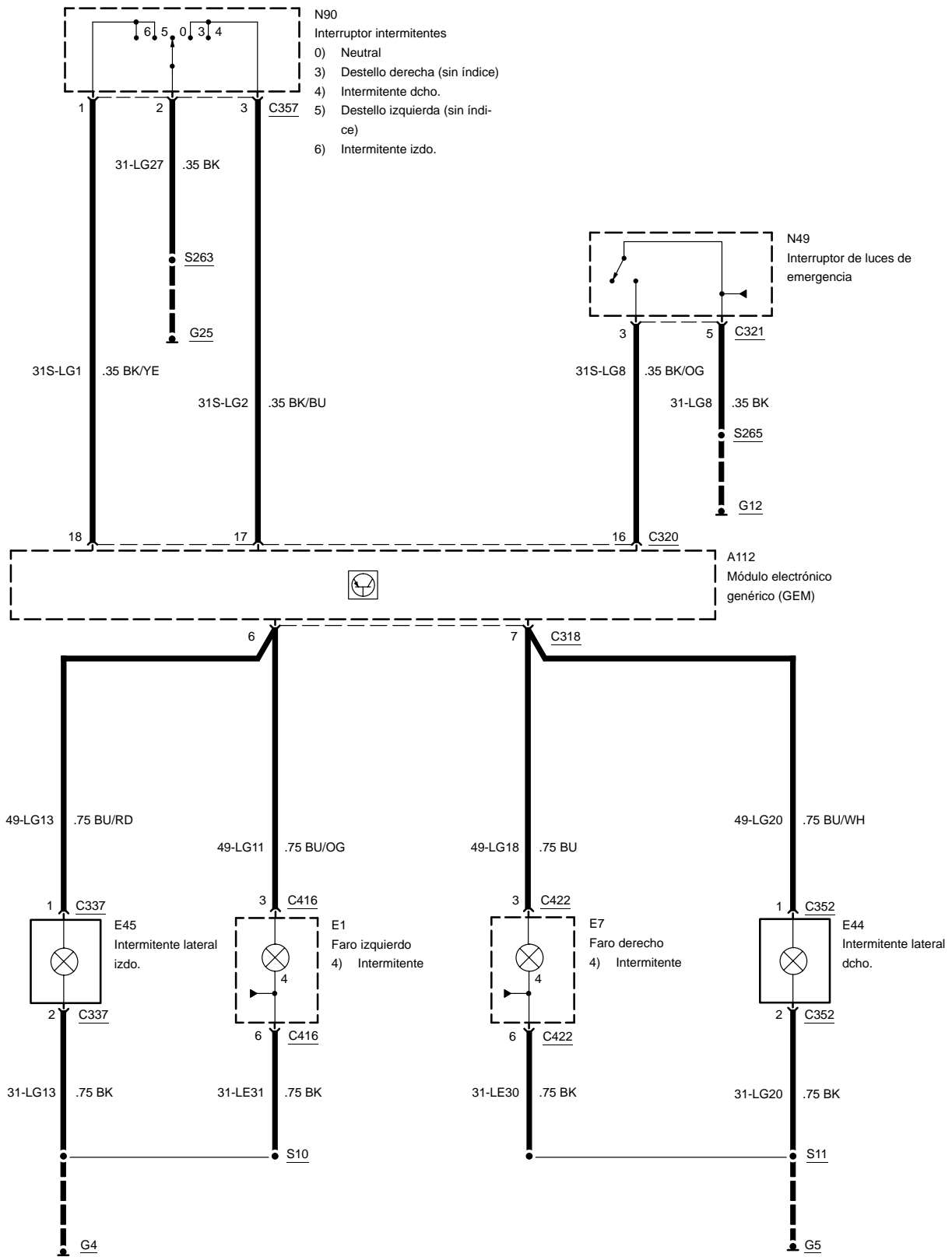


Intermitentes y luces de emergencia

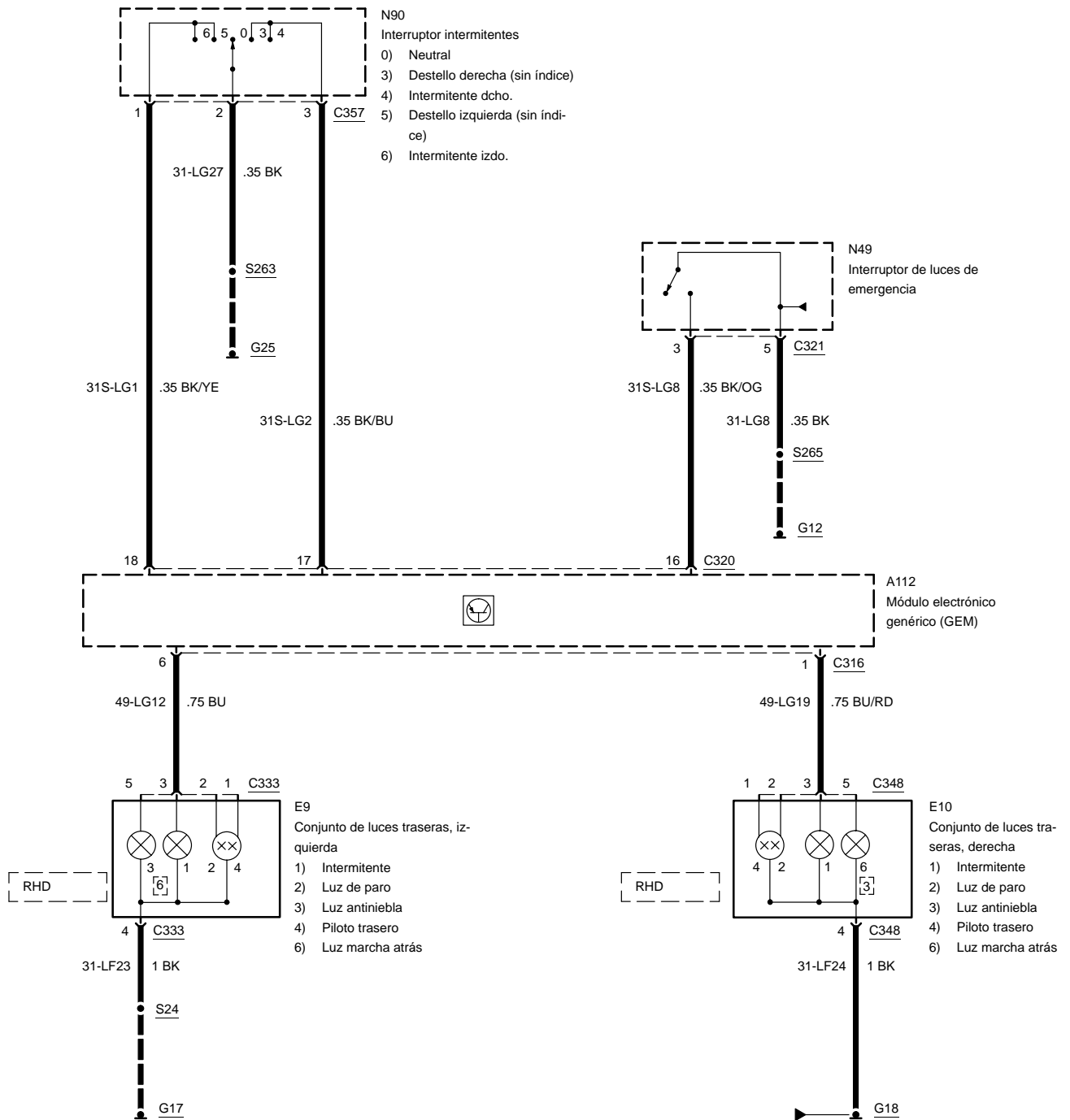


Intermitentes y luces de emergencia

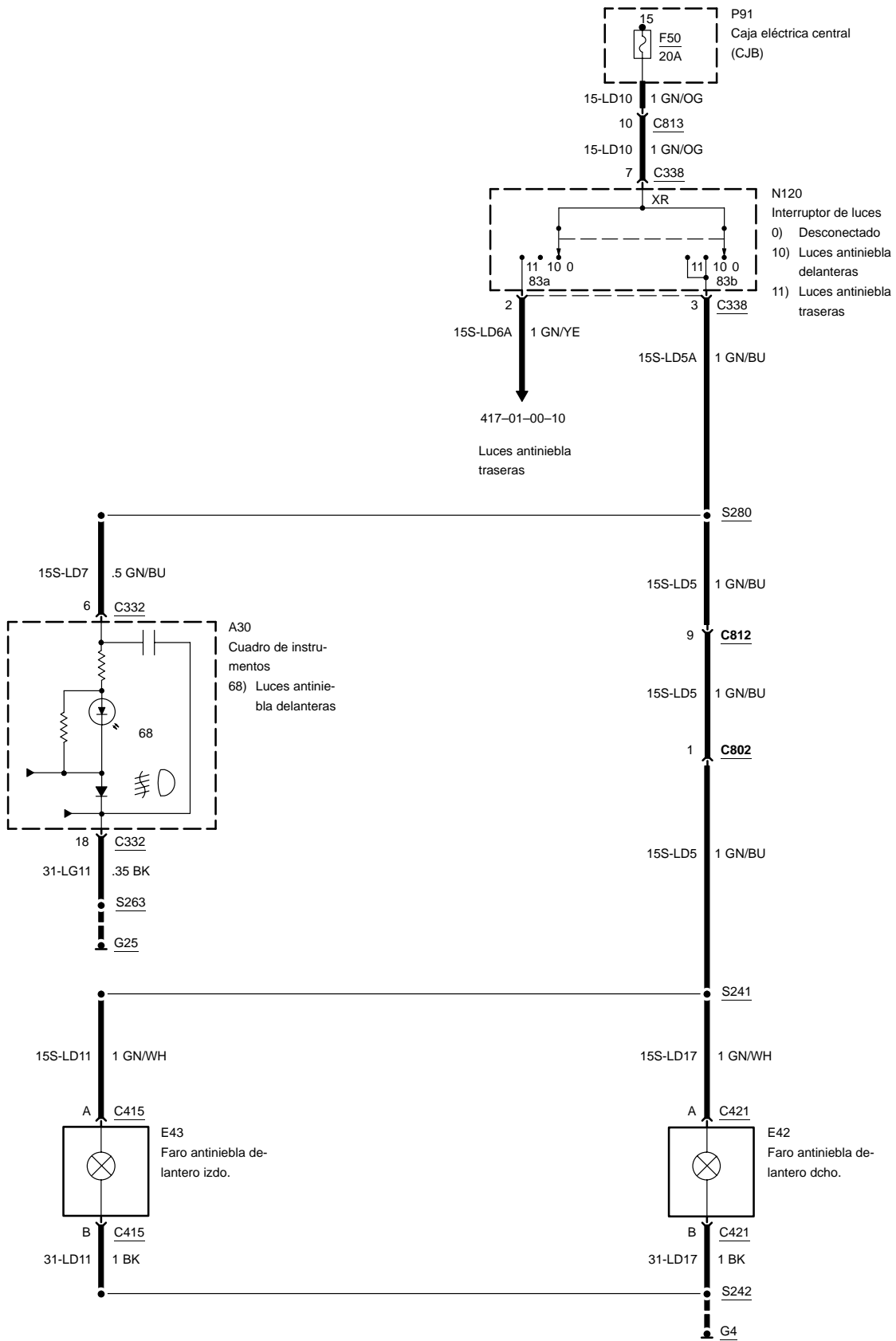
-7



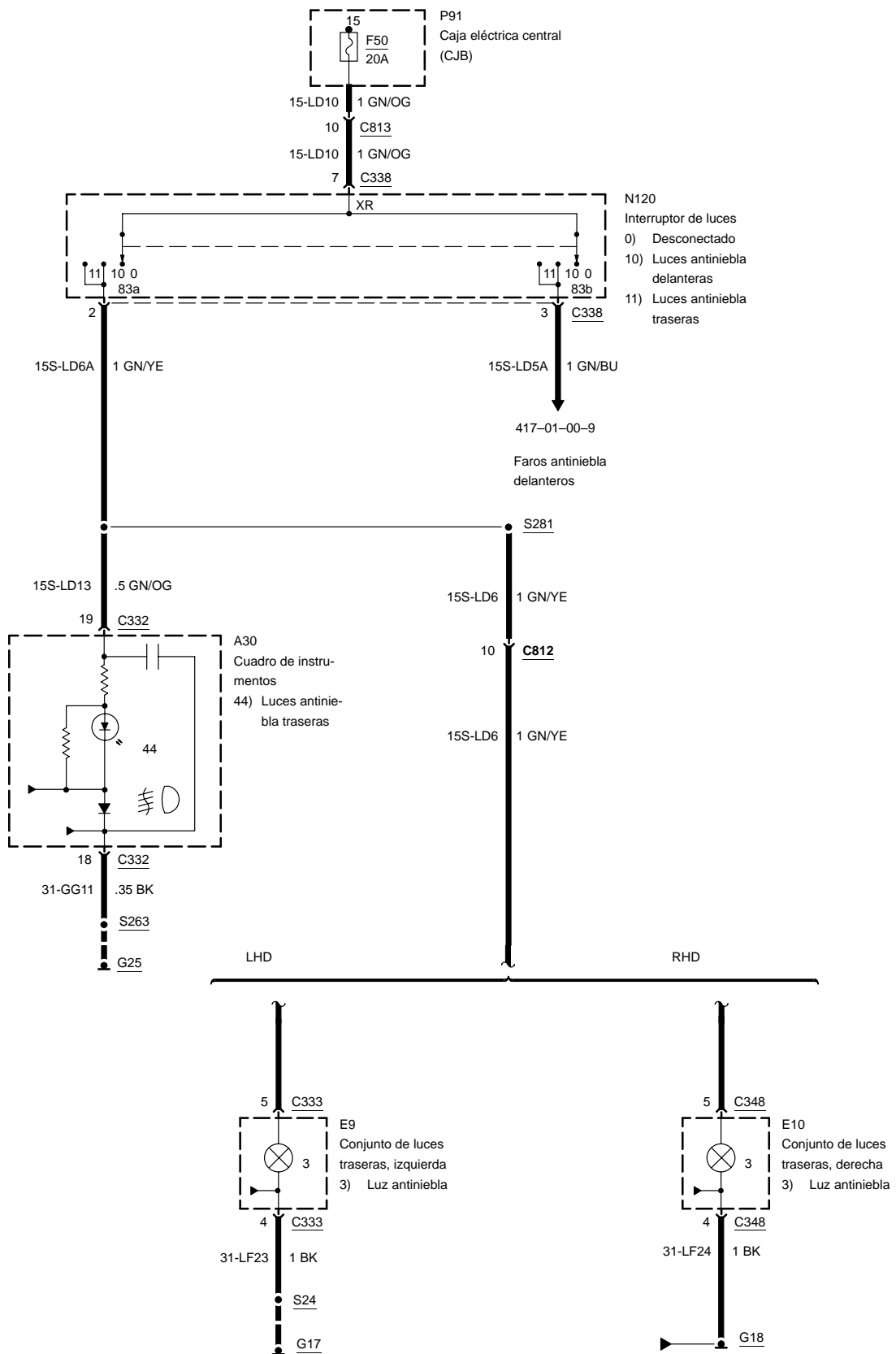
Intermitentes y luces de emergencia



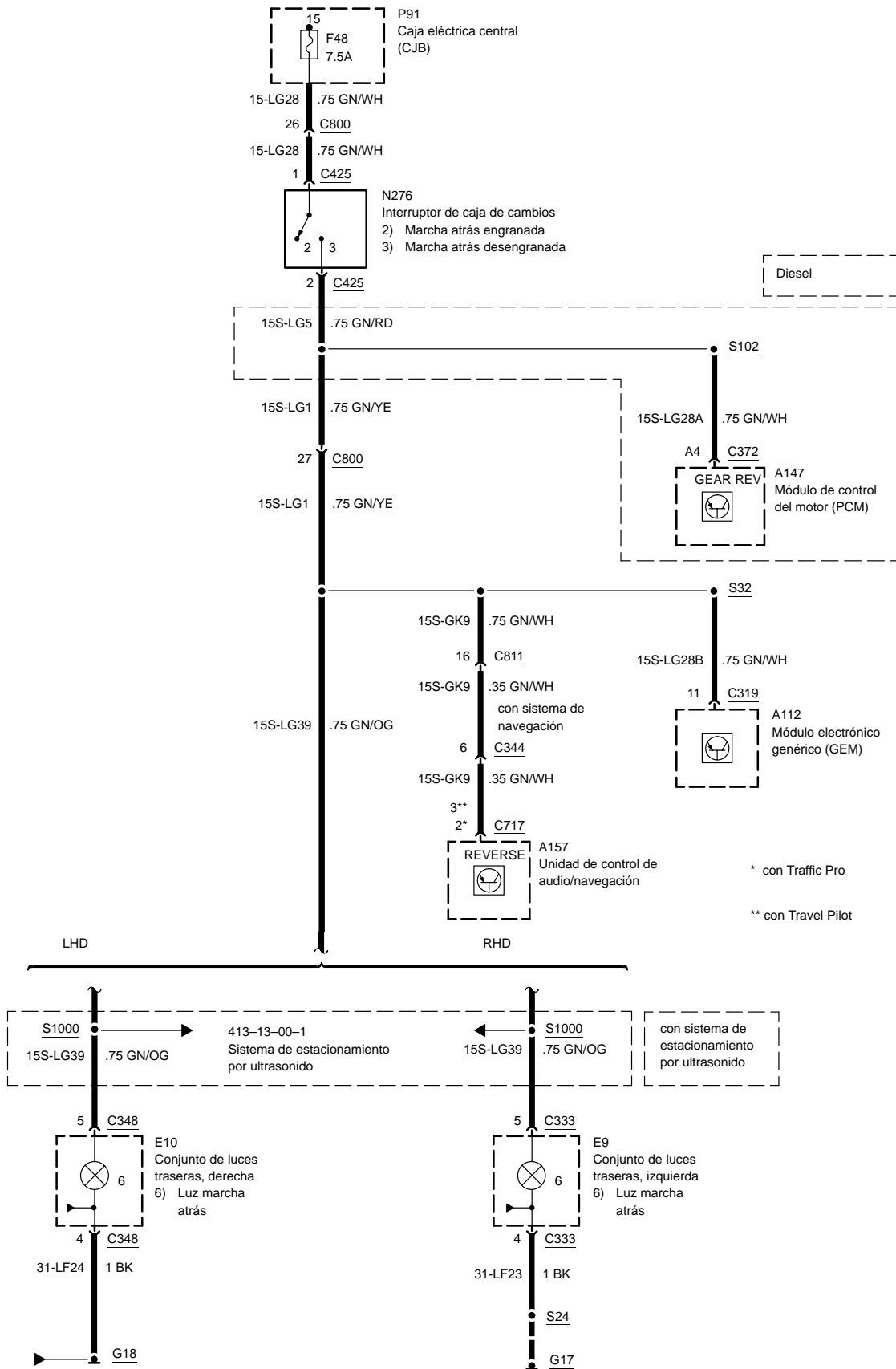
Faros antiniebla delanteros

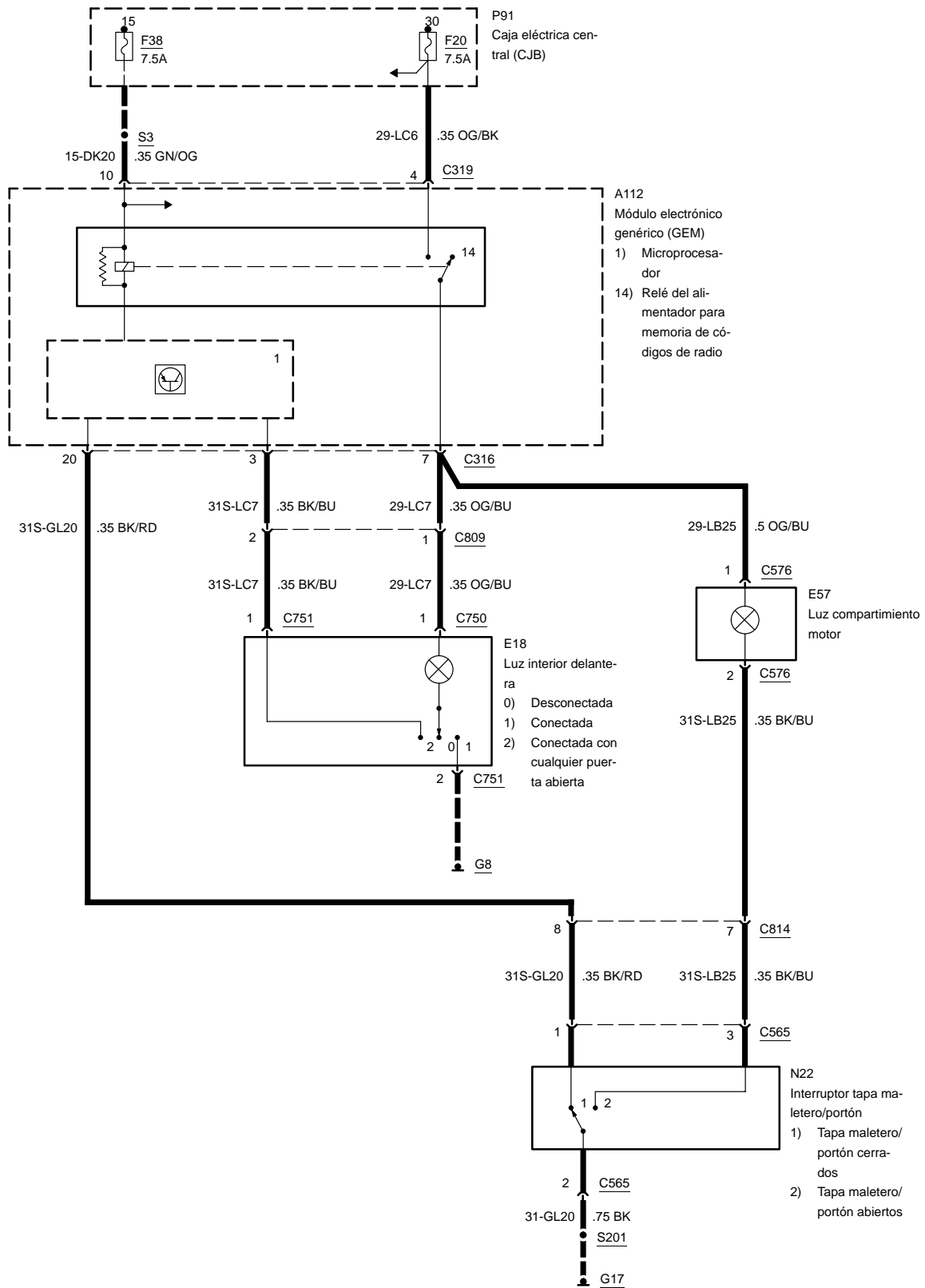


Luces antiniebla traseras



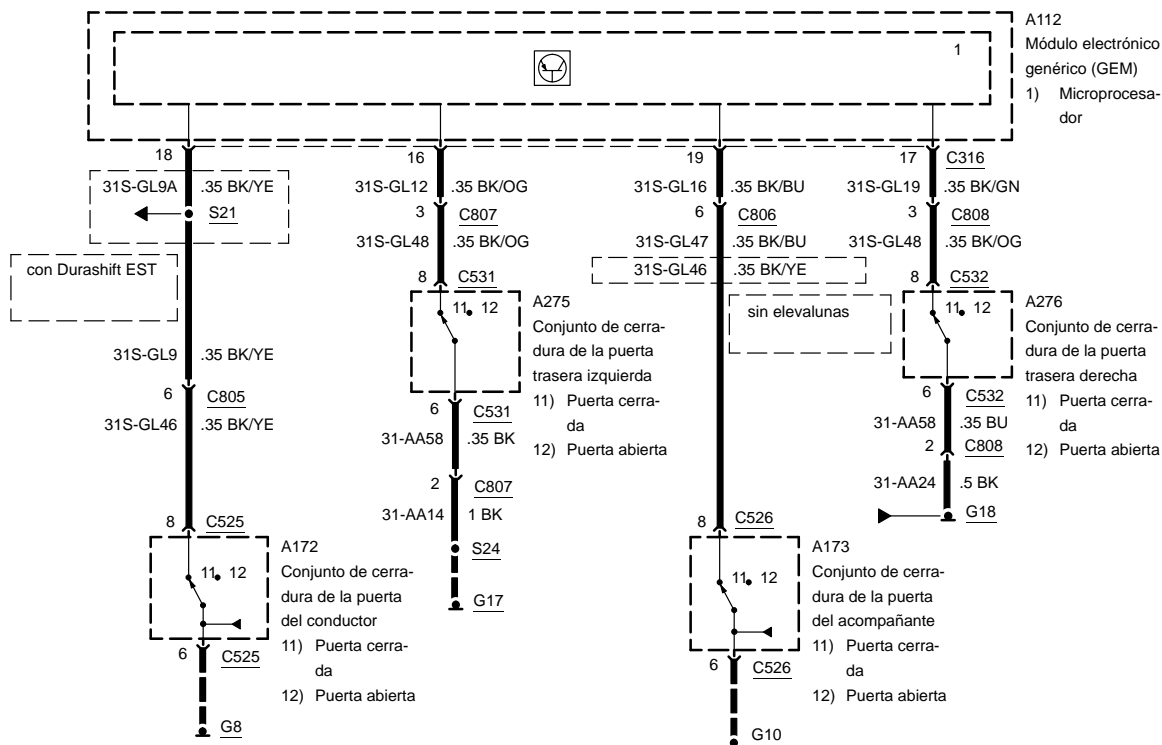
Lámparas de marcha atrás





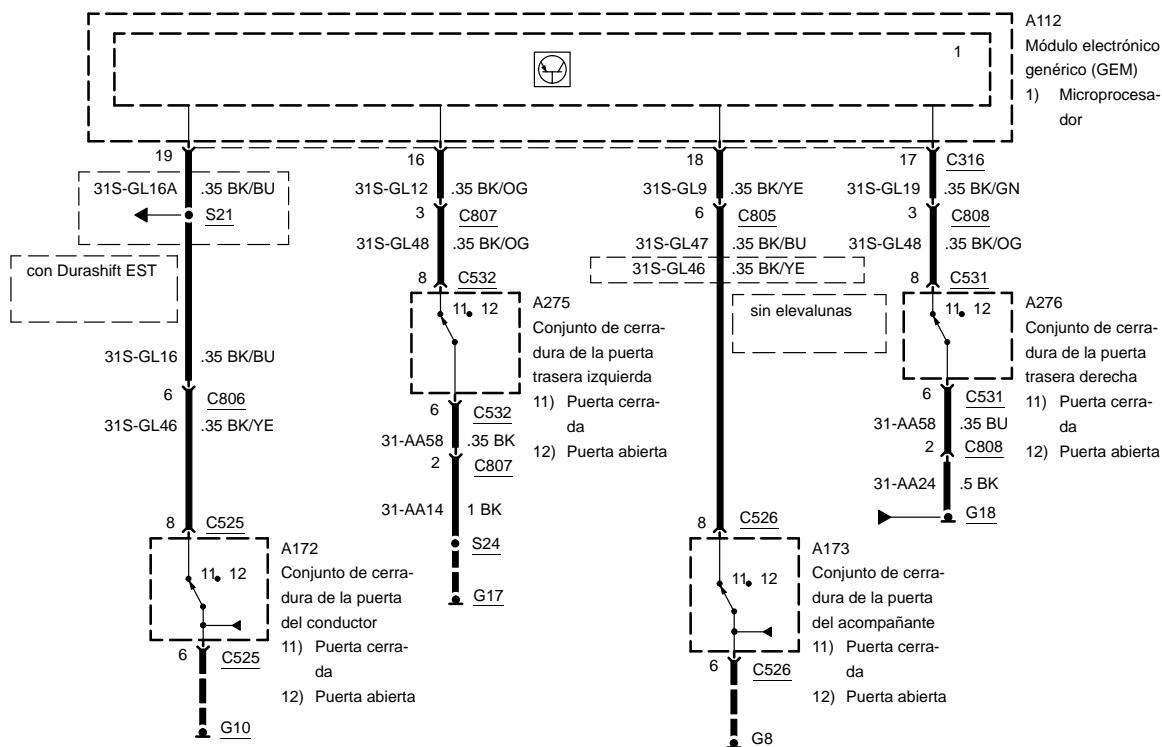
LHD con cierre centralizado

-2



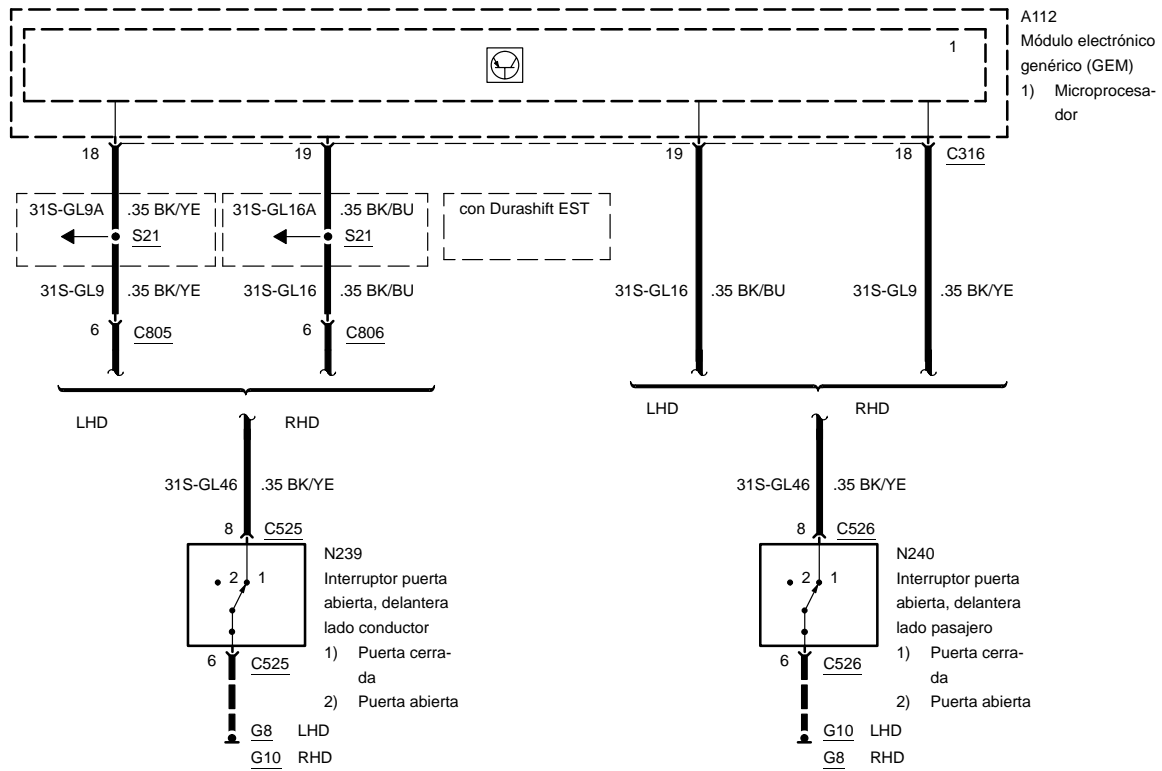
RHD con cierre centralizado

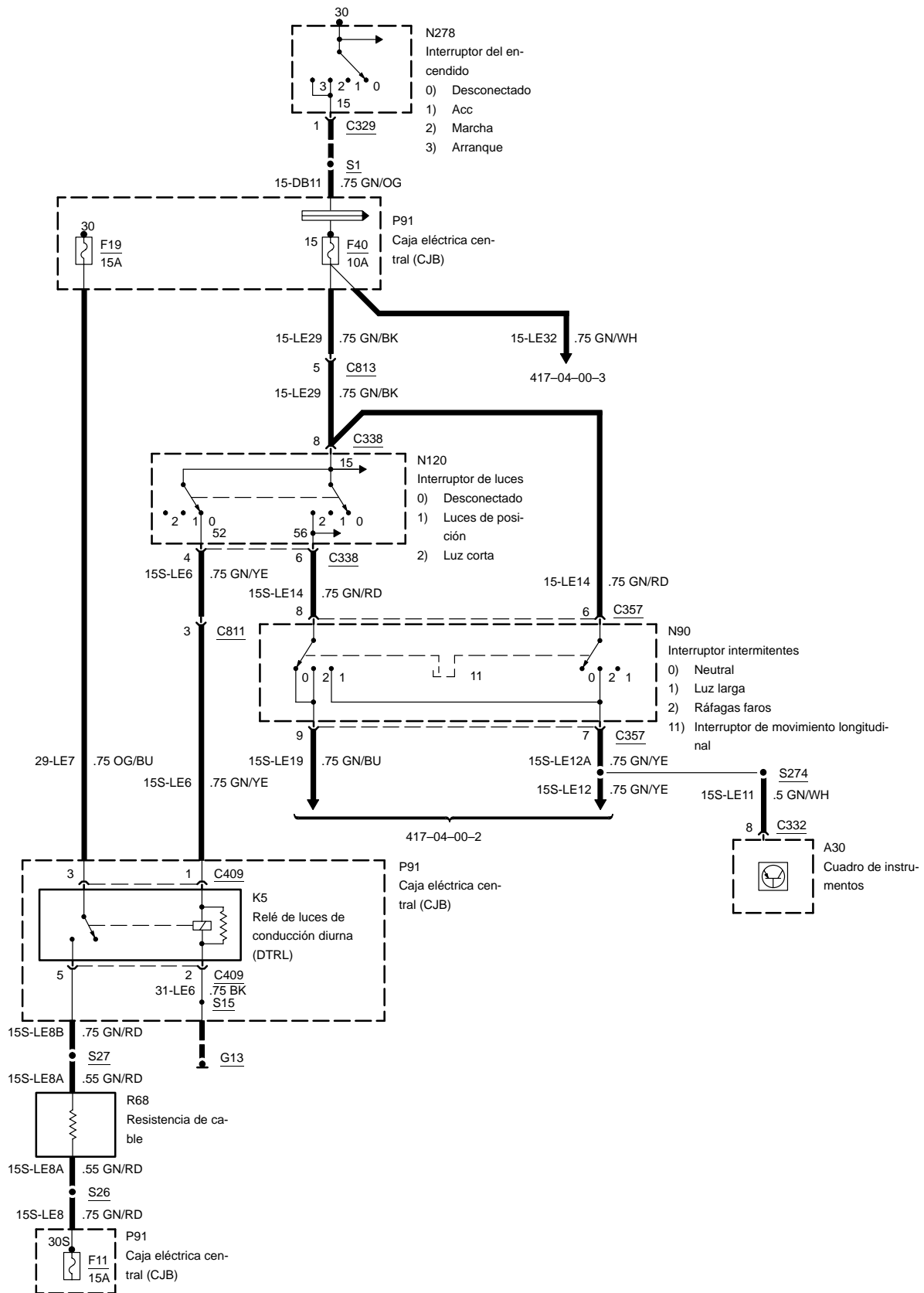
-3

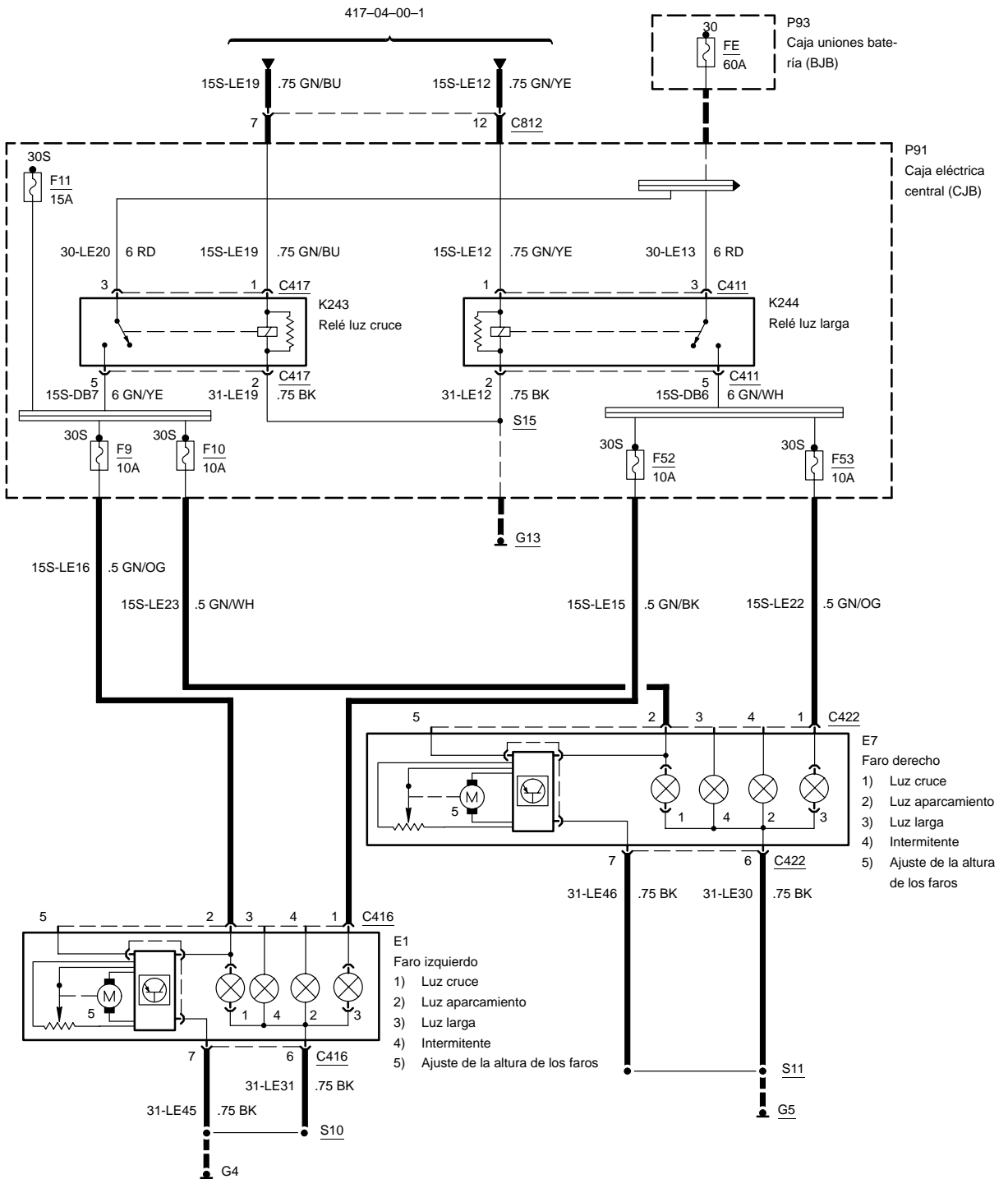


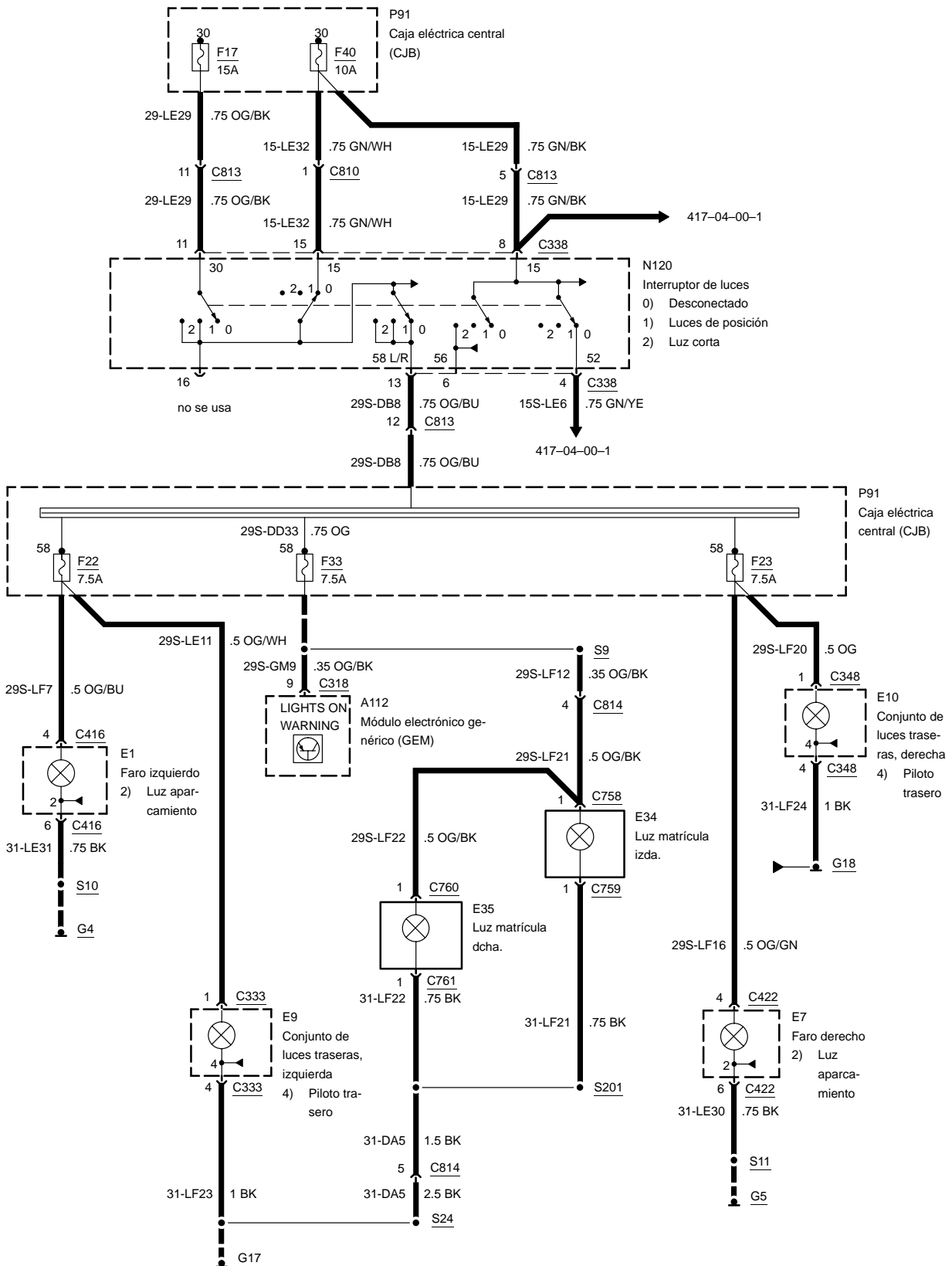
sin cierre centralizado

-4



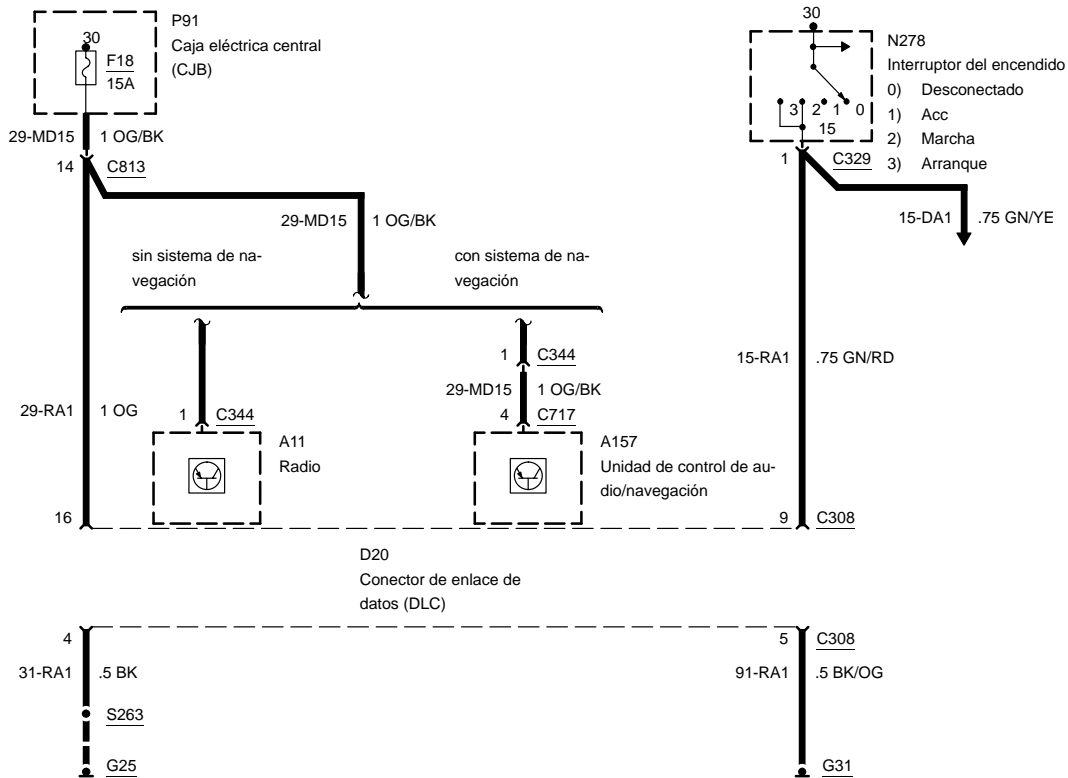






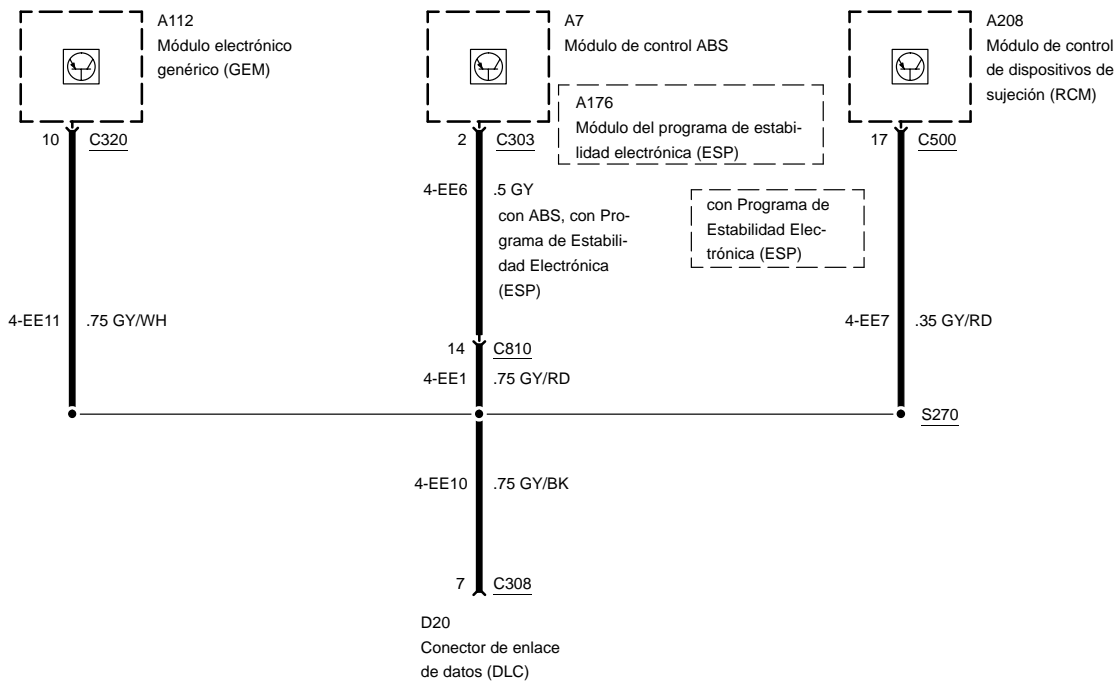
Conector Data Link (DLC), terminales 4, 5, 9 y 16

-1

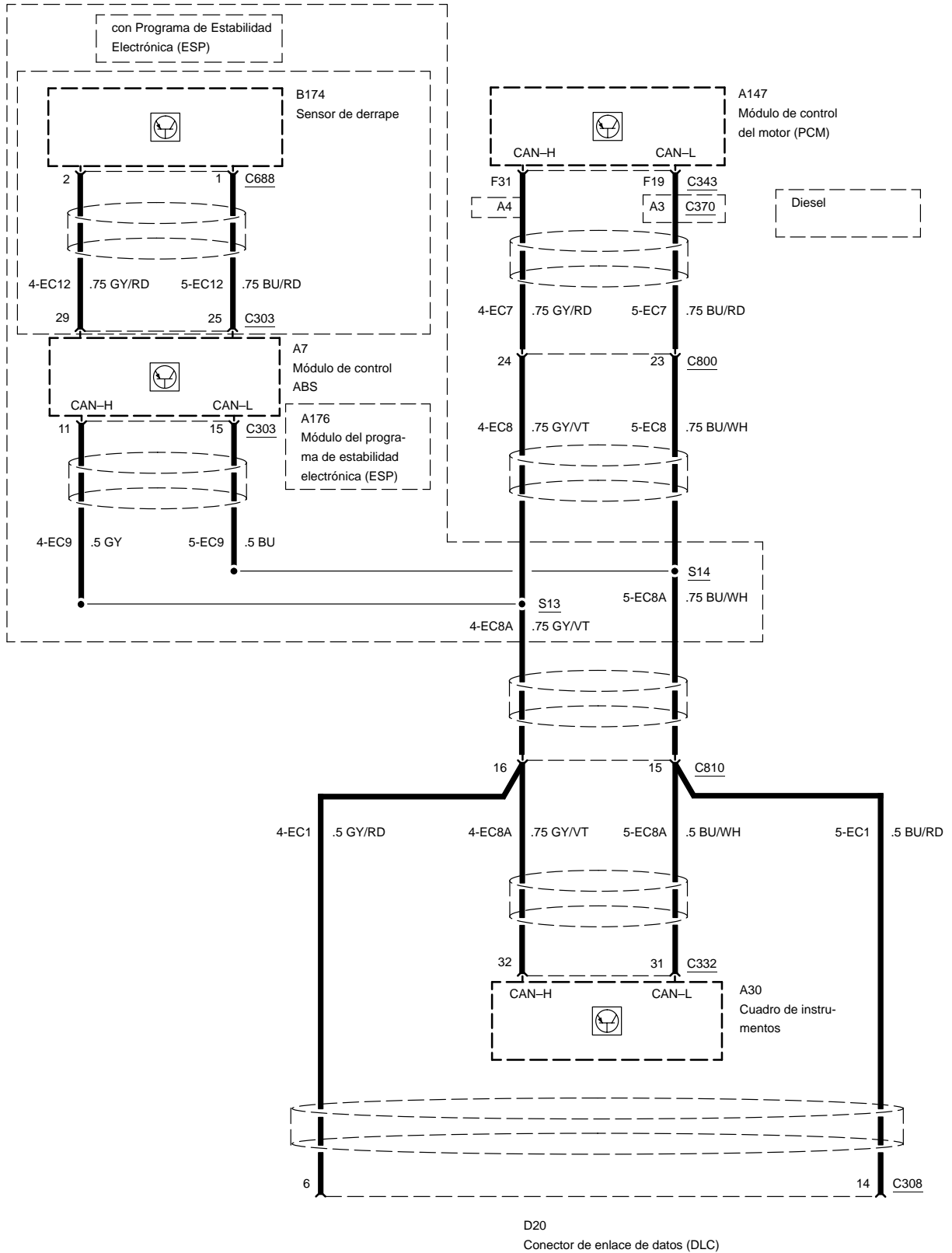


Conector de enlace de datos, terminal 7

-2

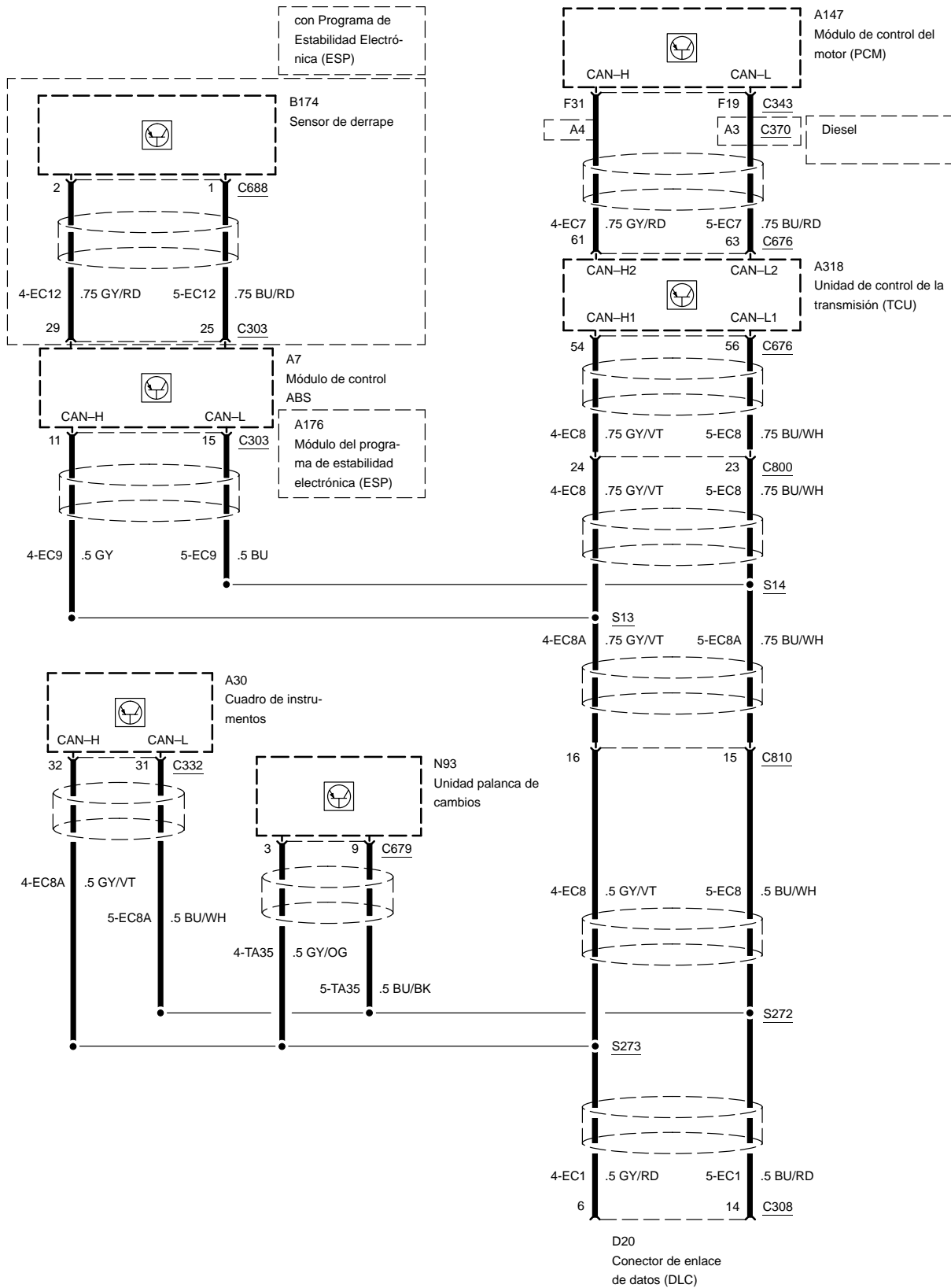


Conector para vínculo de datos, conectores 6 y 14, sin Durashift EST



Conector para vínculo de datos, conectores 6 y 14, con Durashift EST

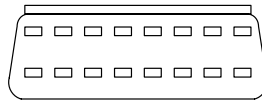
-4



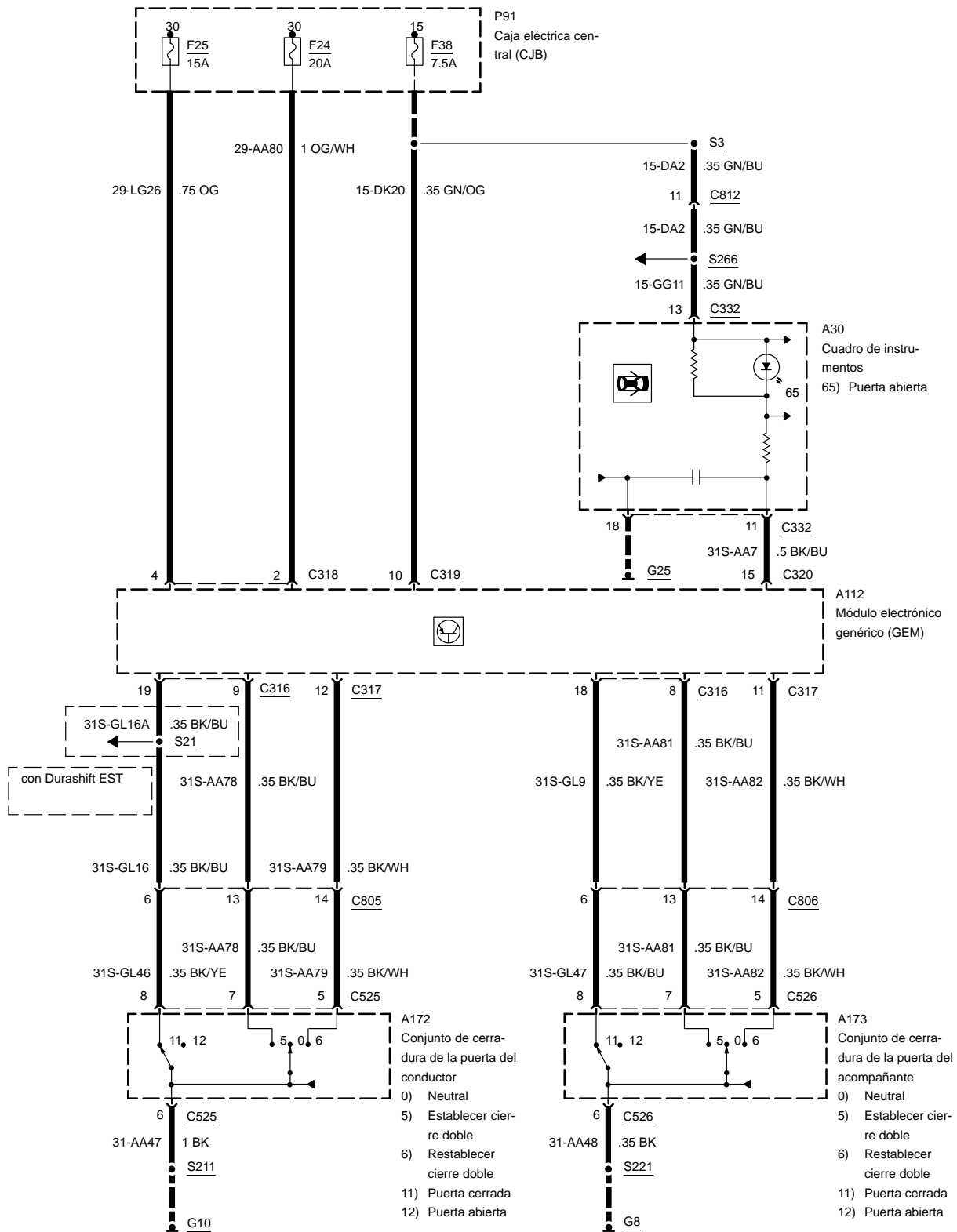
Conector de enlace de datos (DLC)

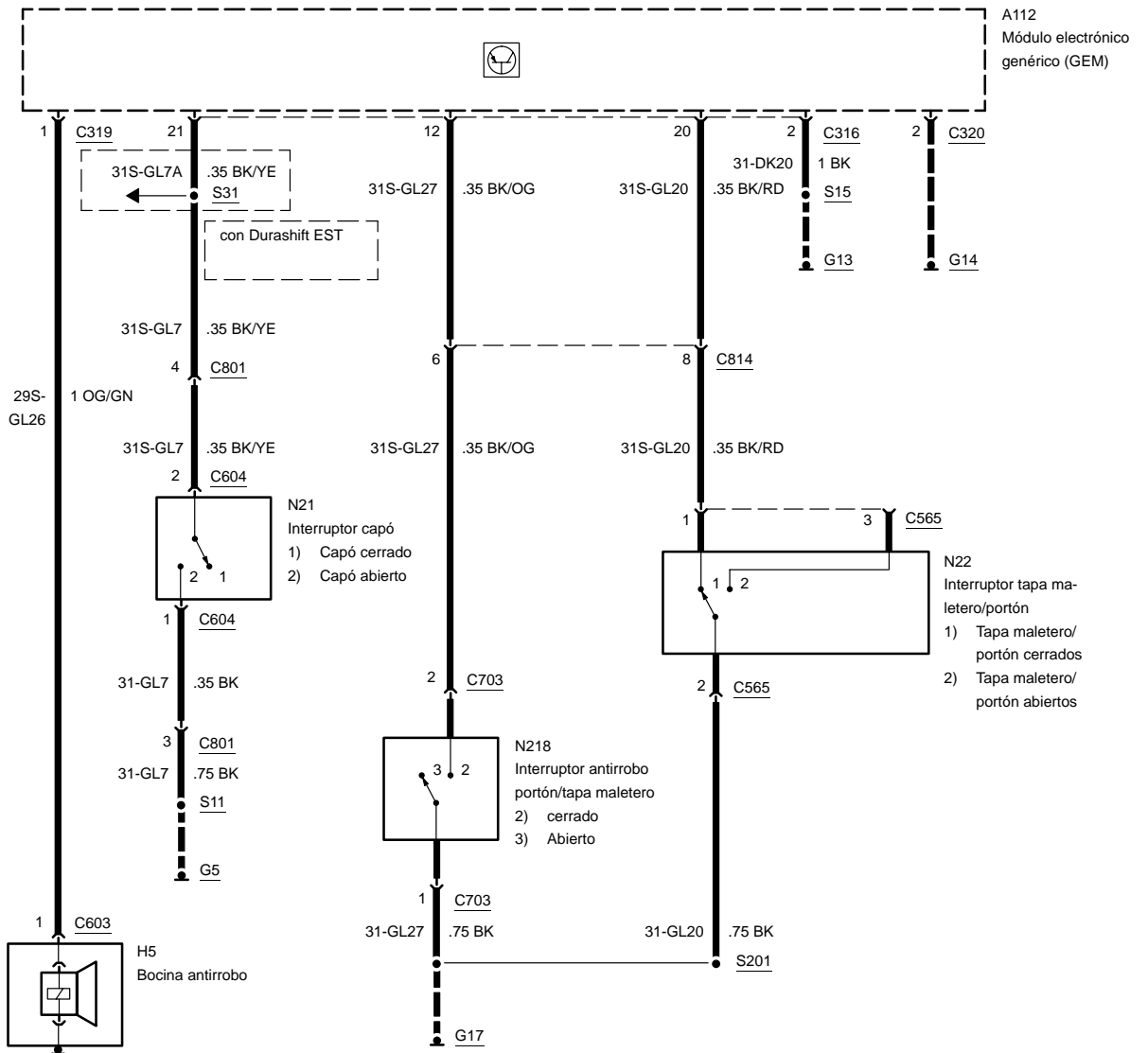
-5

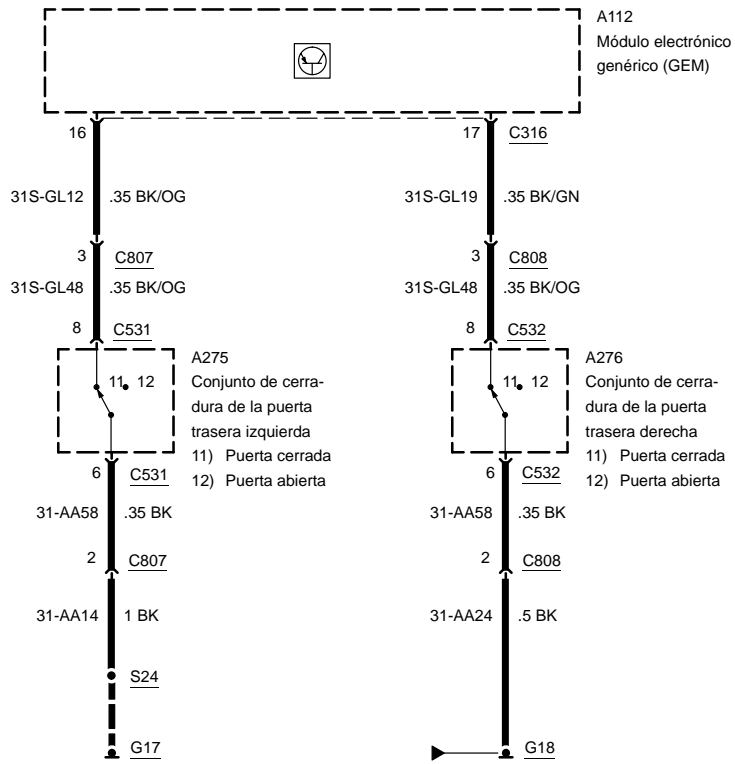
C308
F16025

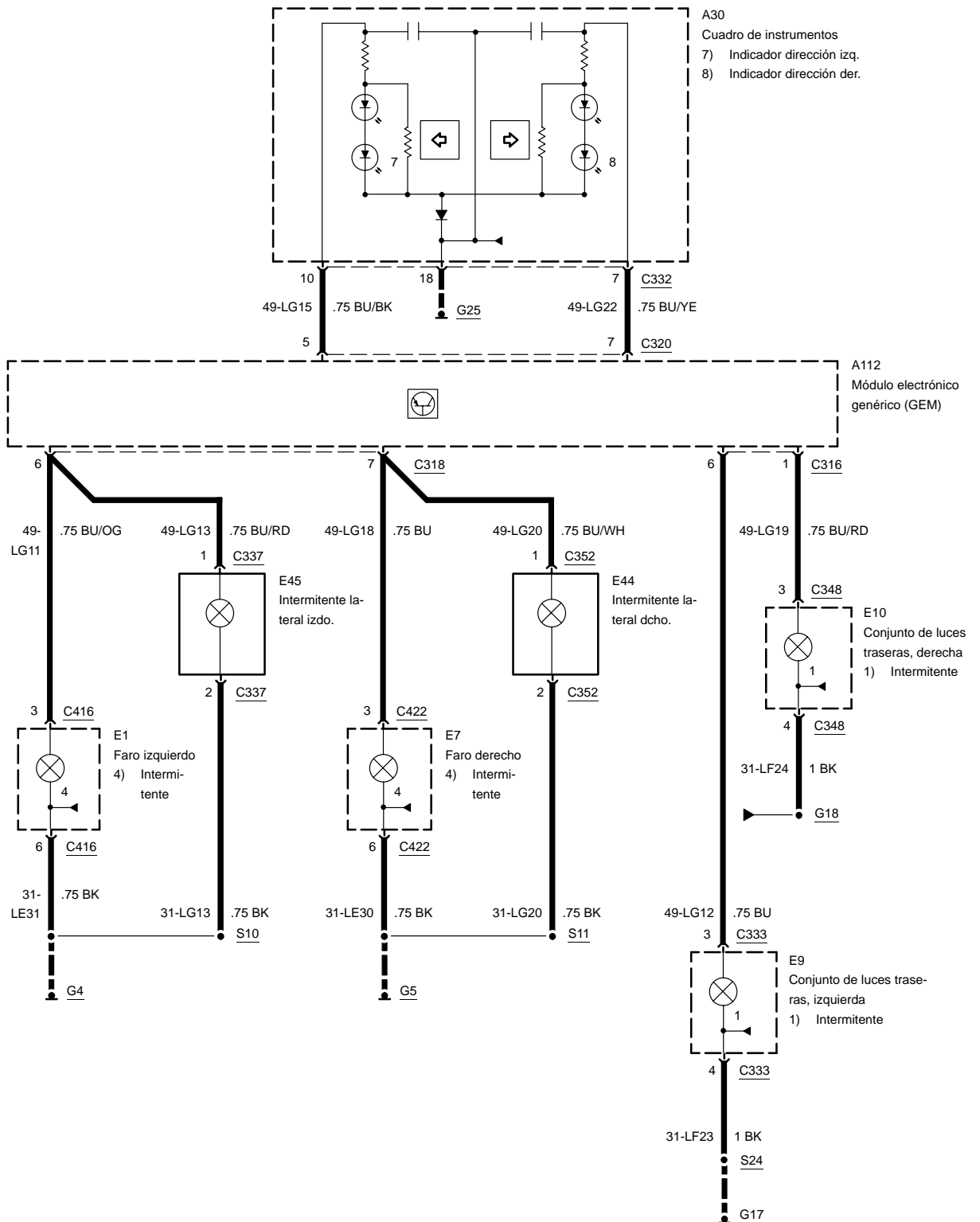


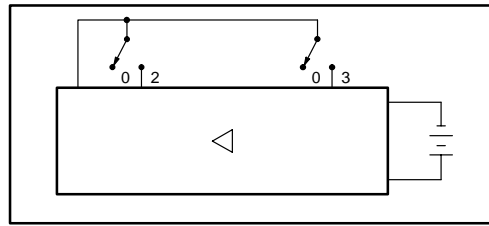
Número del terminal	Descripción	Colores de cables
1		
2		
3		
4	Masa chasis	BK
5	Masa señal	BK/BU
6	Bus CAN +	GY/RD
7	Bus de datos ISO 9141 (línea K)	GY/BK
8		
9	Potencia del encendido	GN/RD
10		BU/WH, BU
11		
12		
13		
14	Bus CAN -	BU/RD
15		
16	Potencia batería	OG





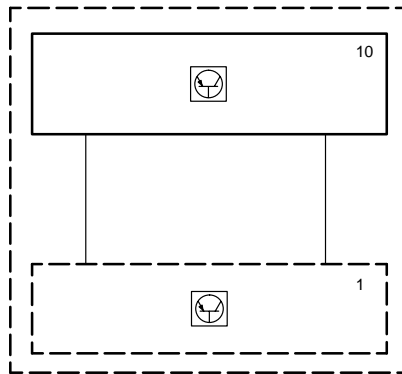






- A68
Unidad de mando a distancia
- 0) Neutro
 - 2) Bloqueo/alarma antirrobo encendido
 - 3) Desbloqueo/alarma antirrobo apagado

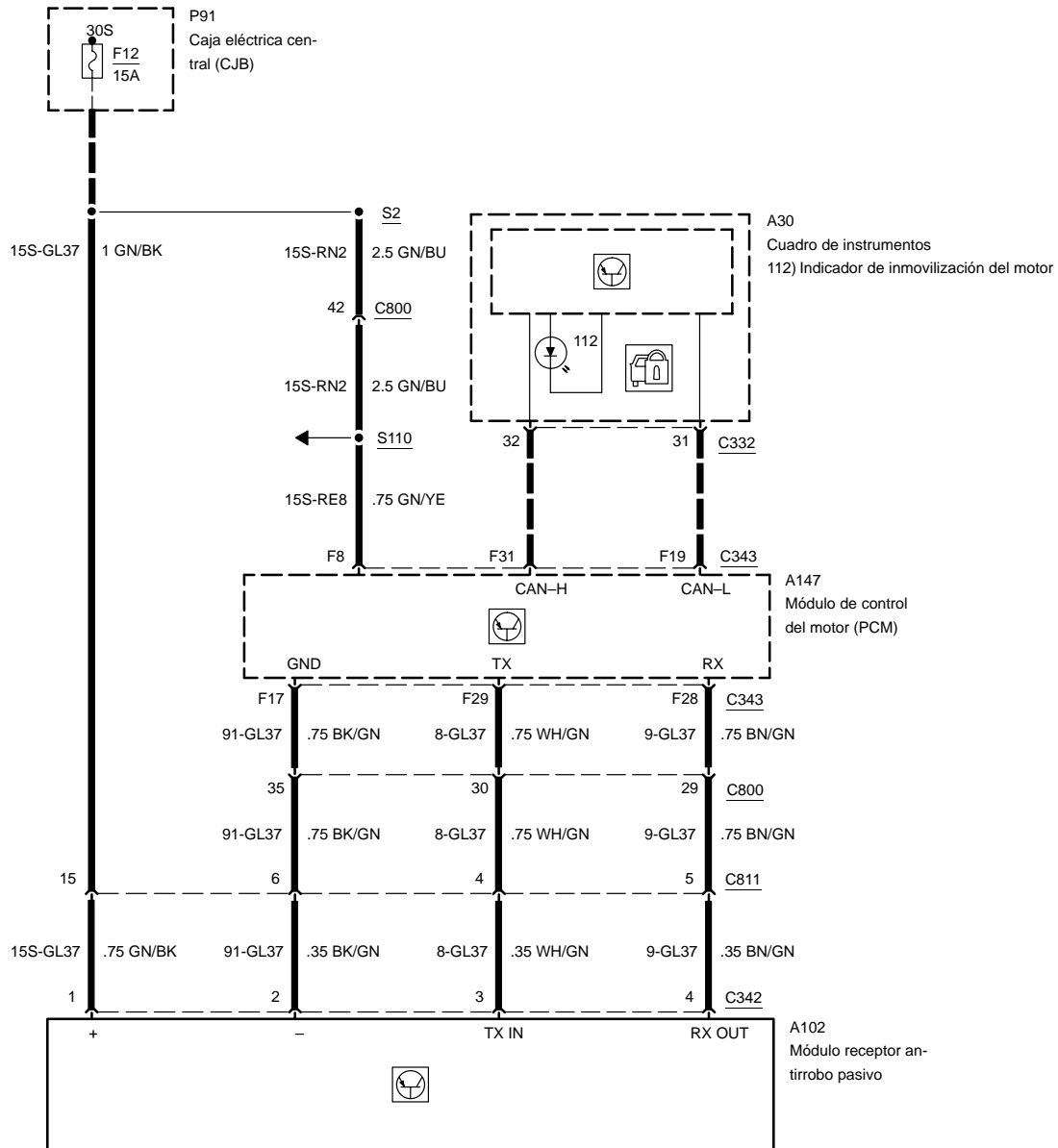
señal de radio



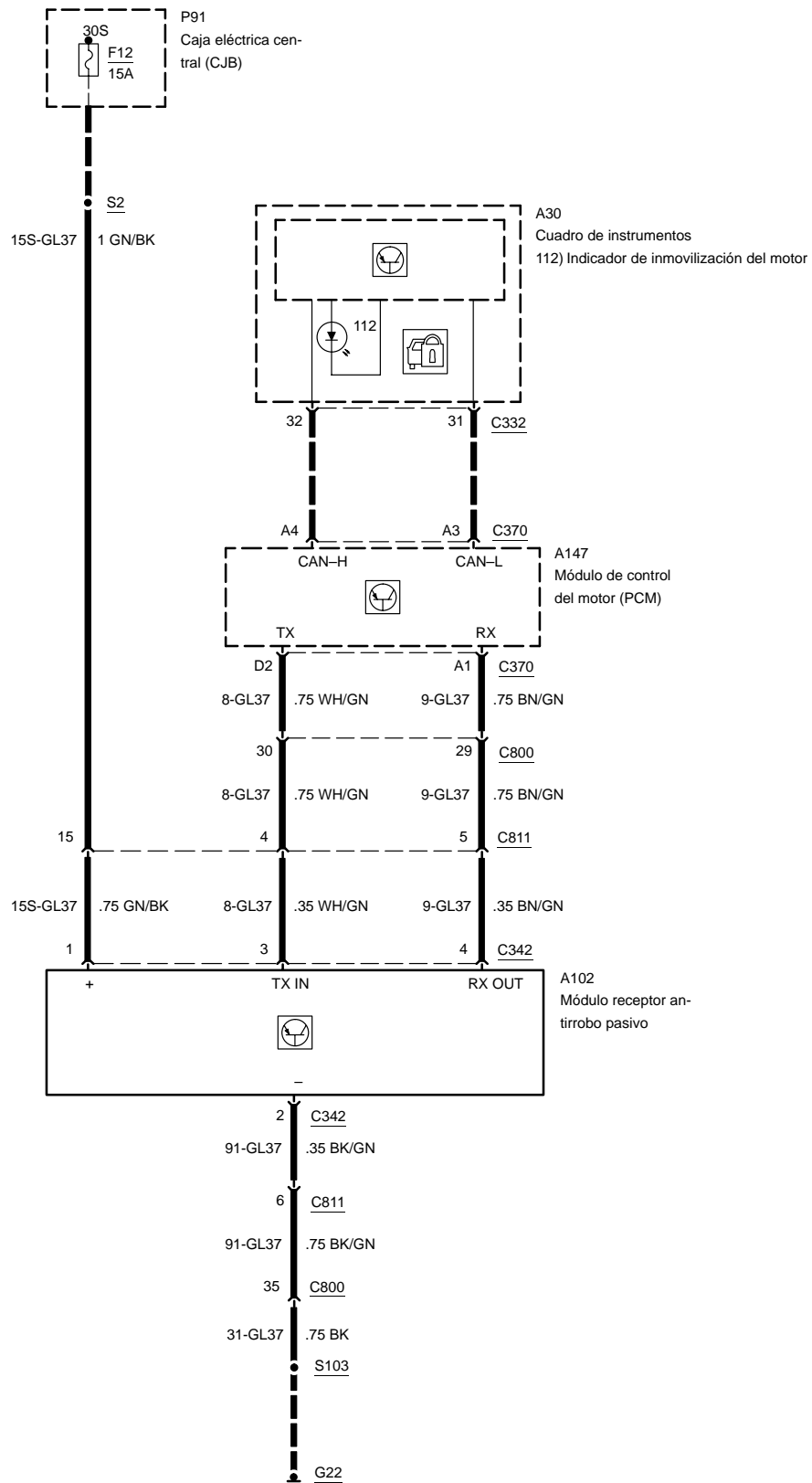
- A112
Módulo electrónico genérico (GEM)
- 1) Microprocesador
 - 10) Receptor

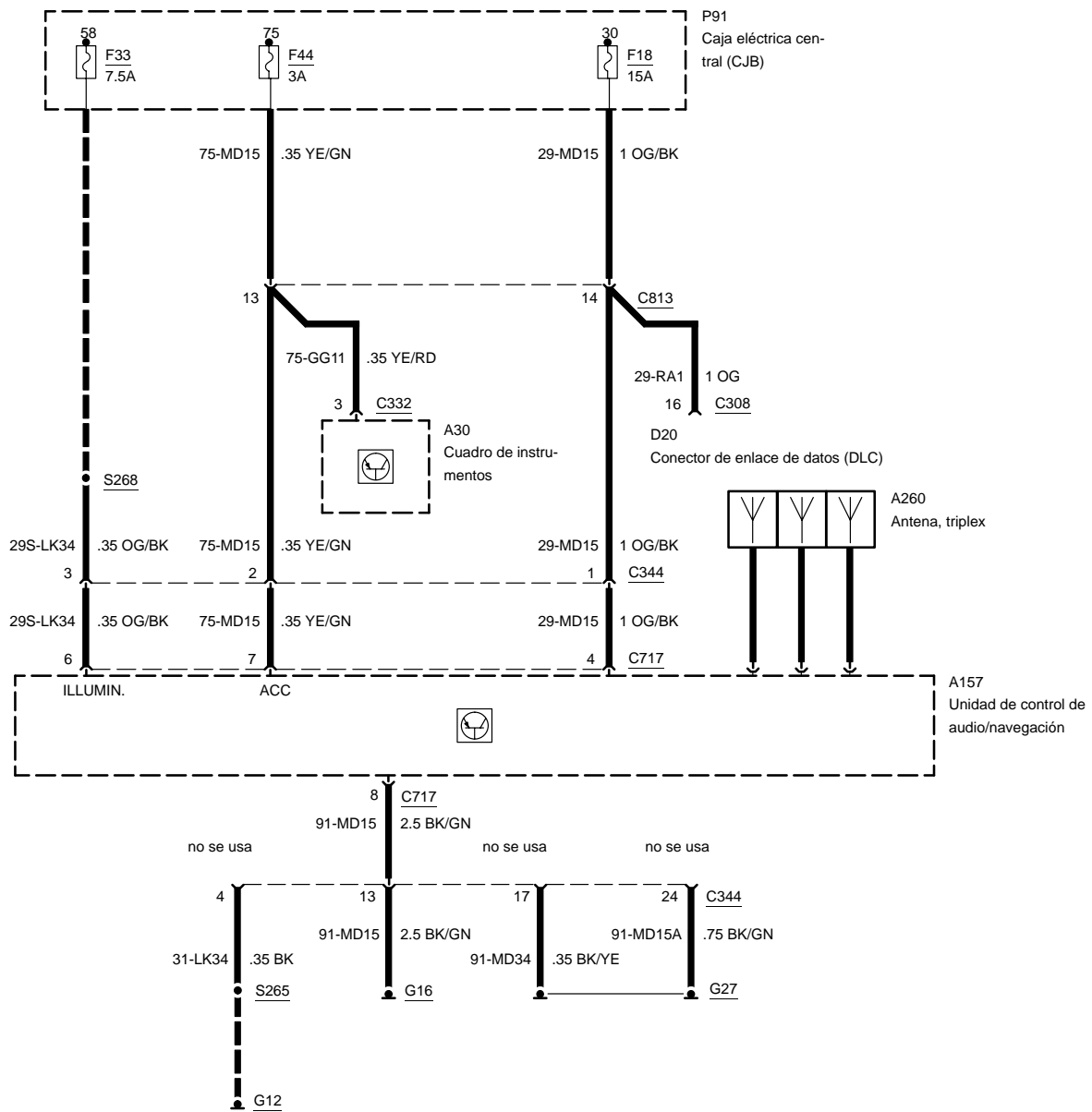
Motores de gasolina

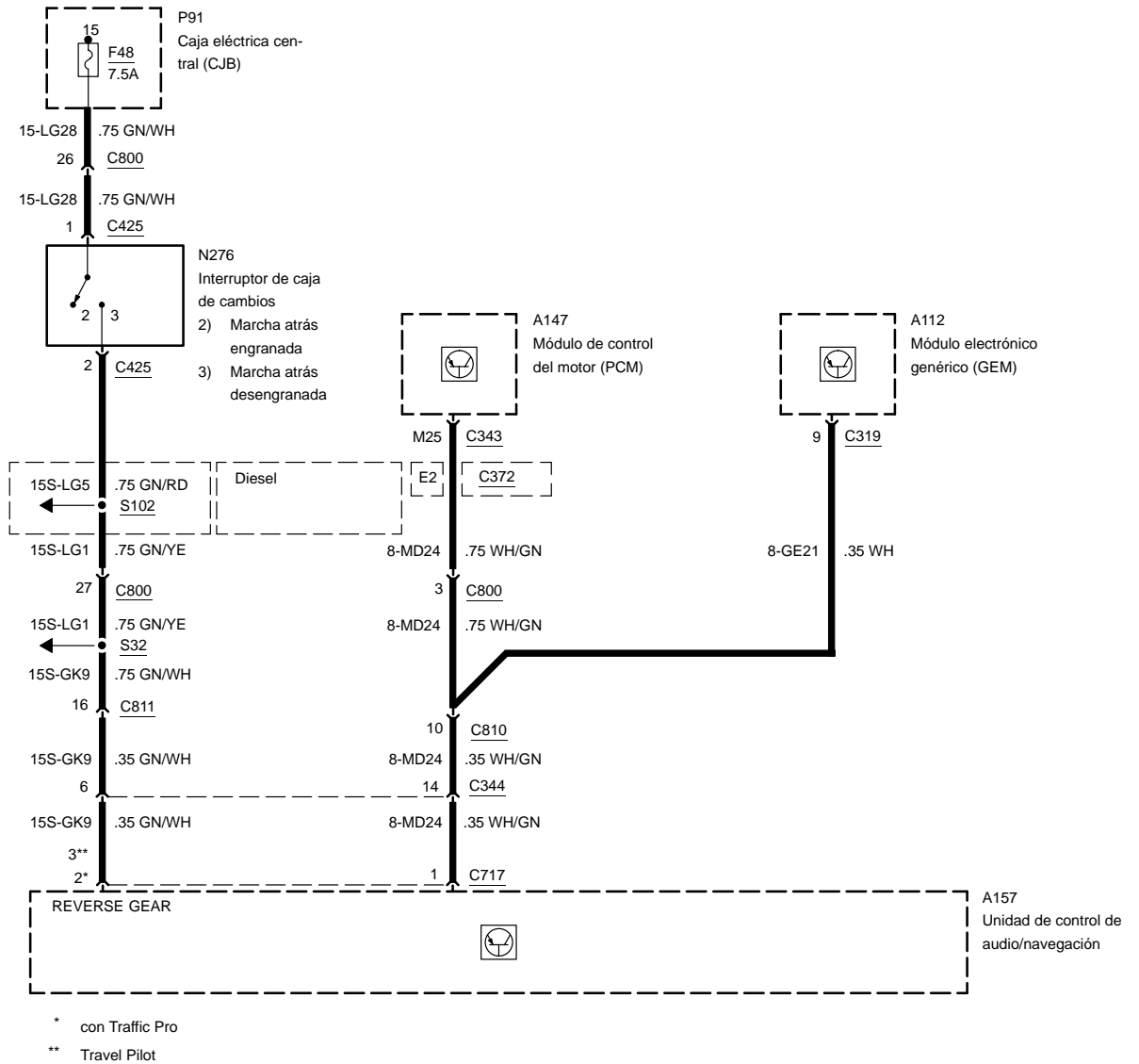
-1

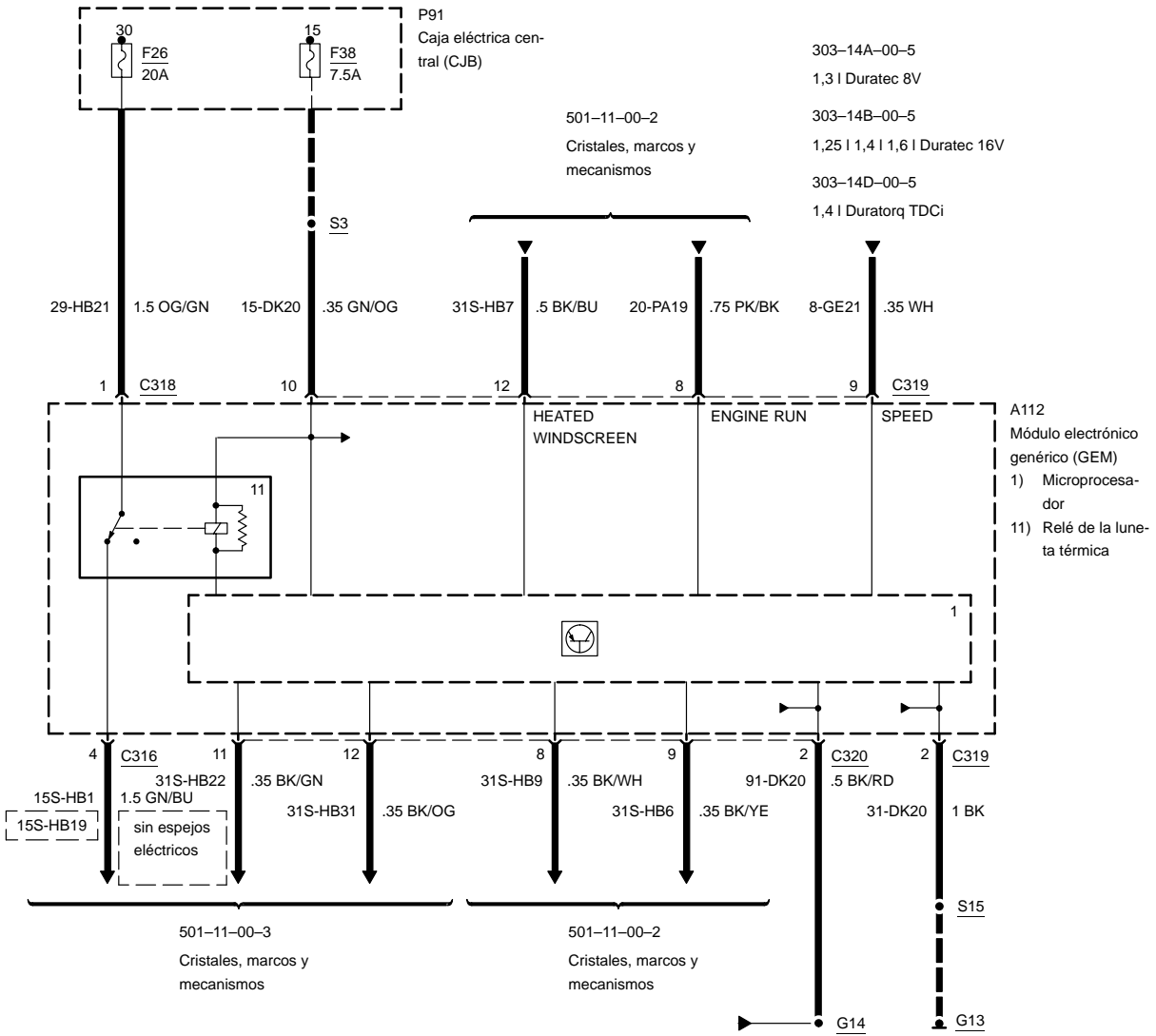


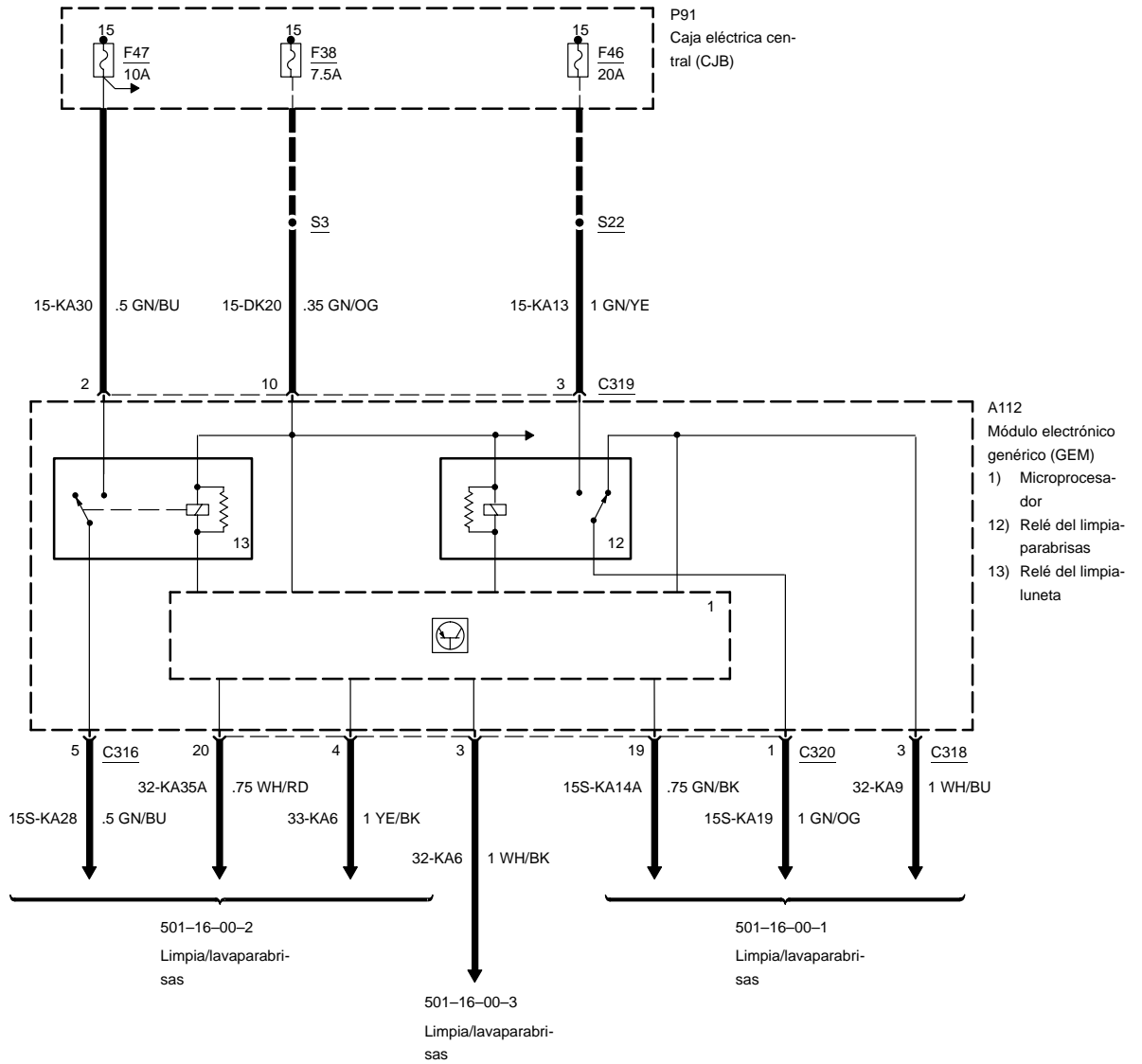
1,4 I Duratorq TDCi

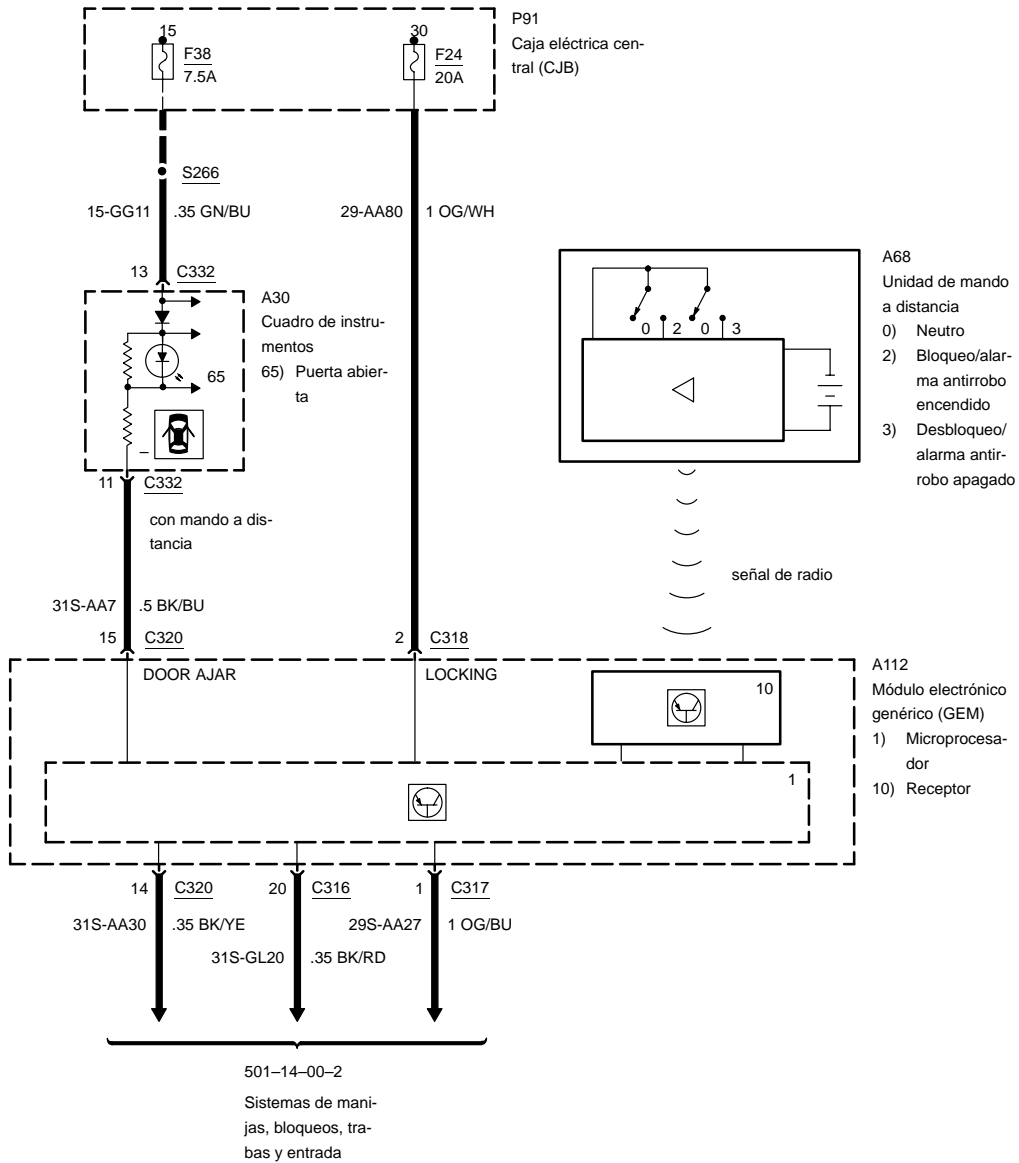






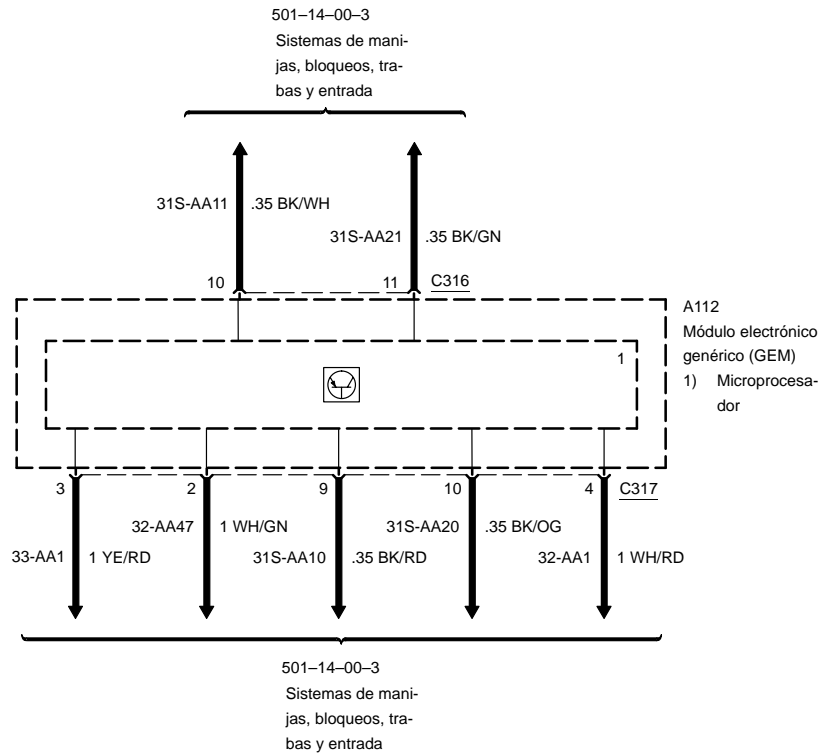






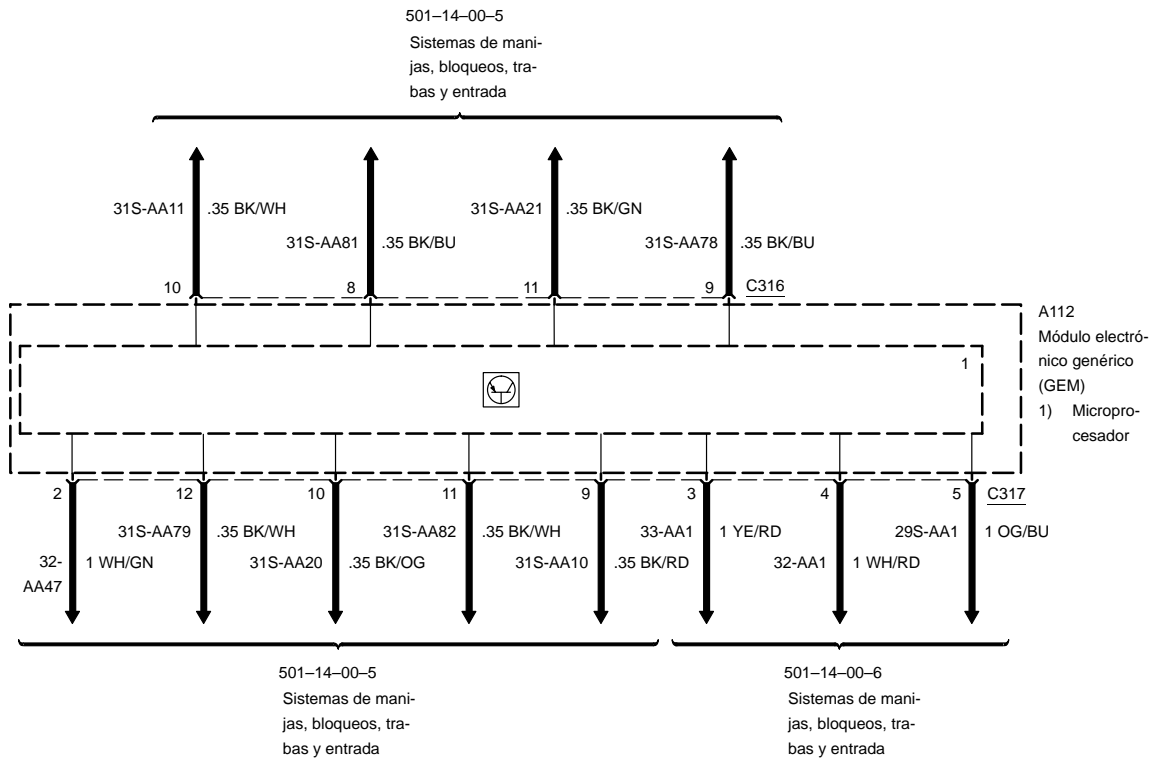
con cierre centralizado

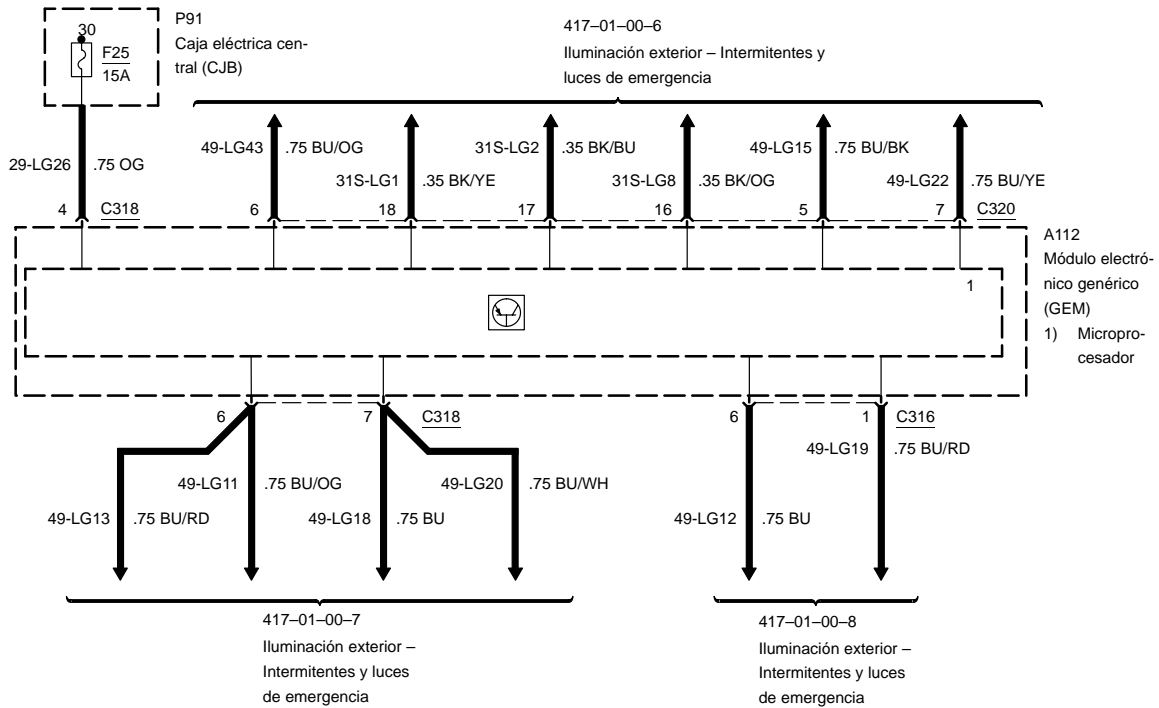
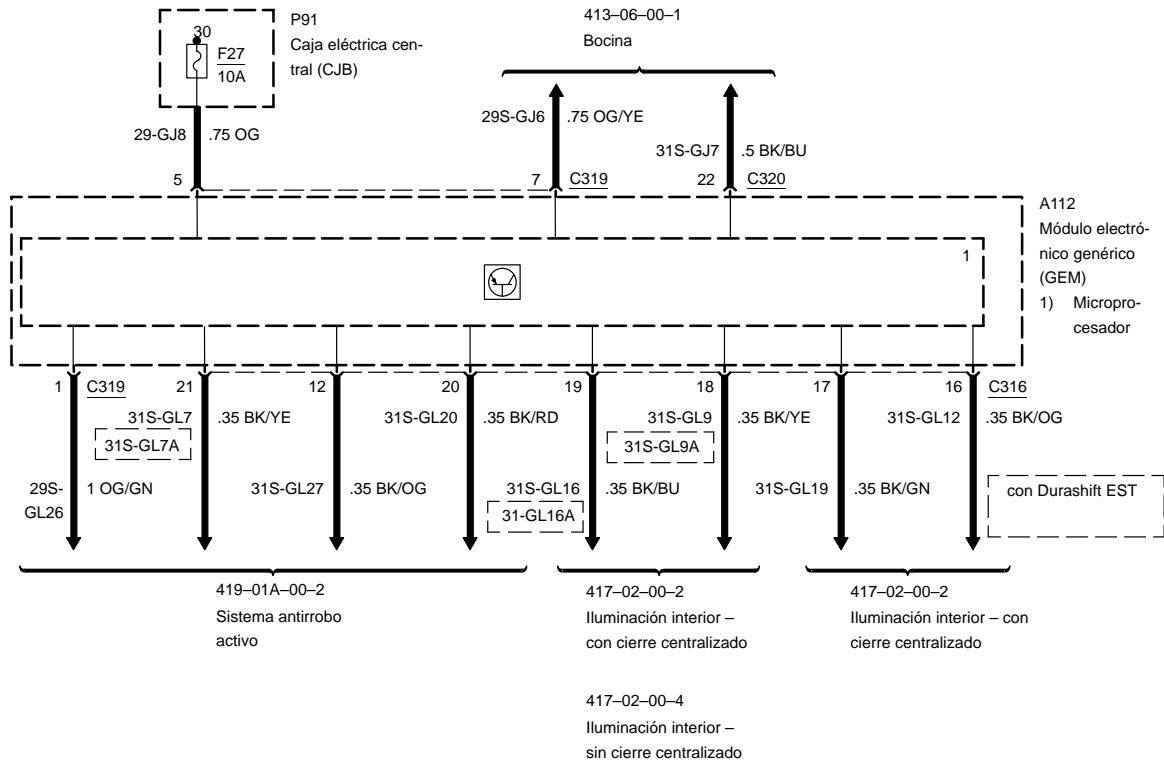
-4

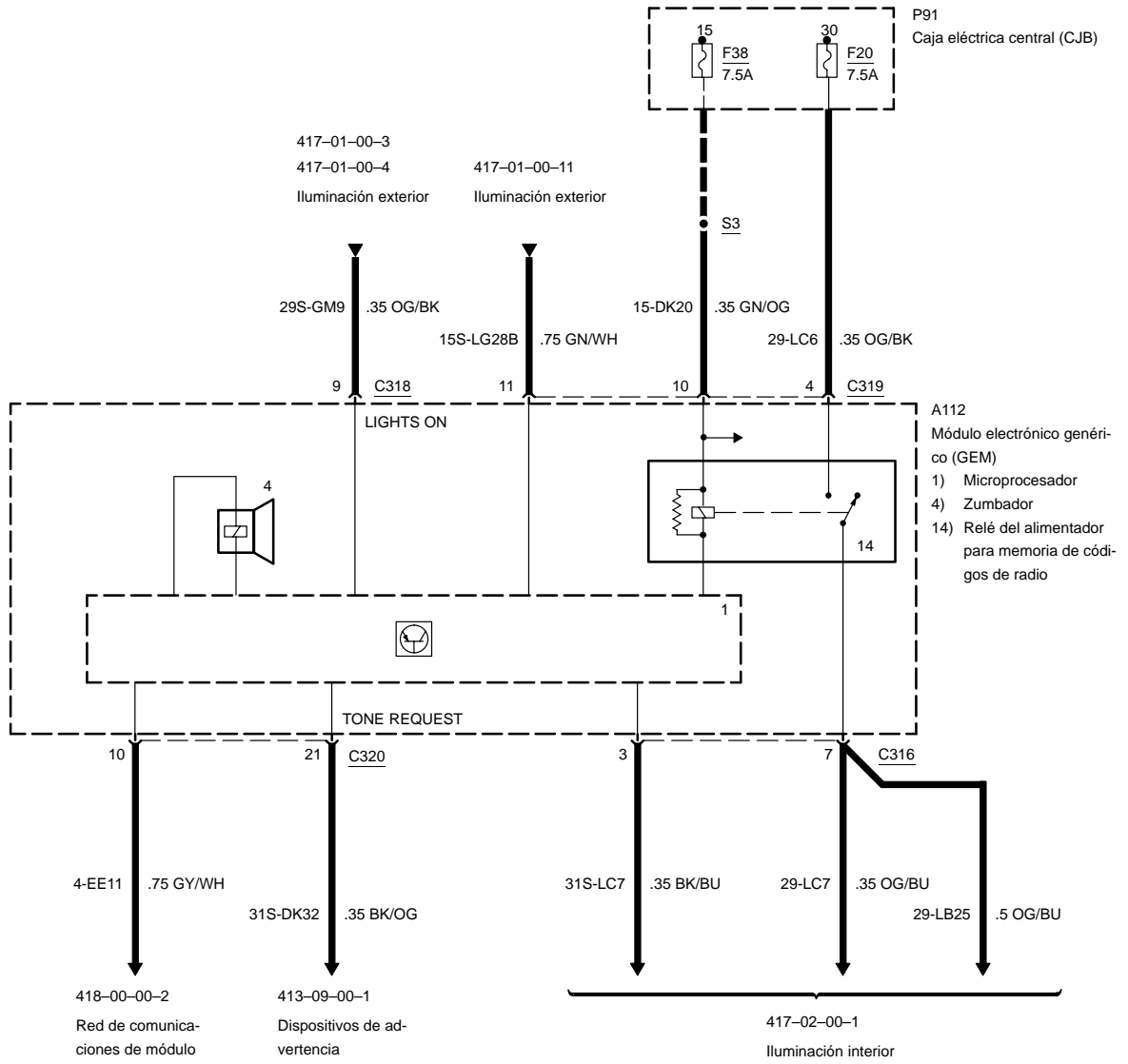


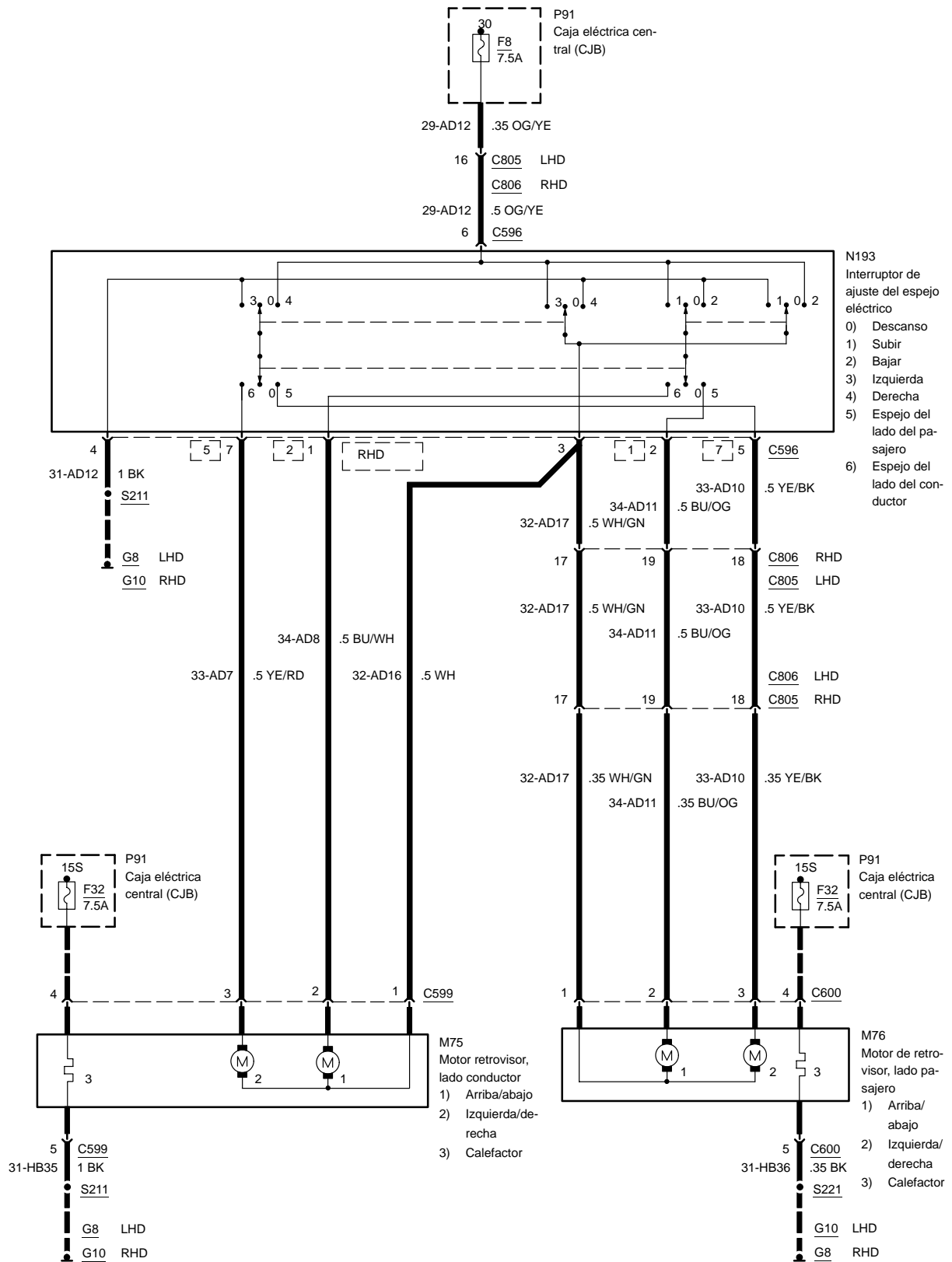
Con bloqueo doble

-5

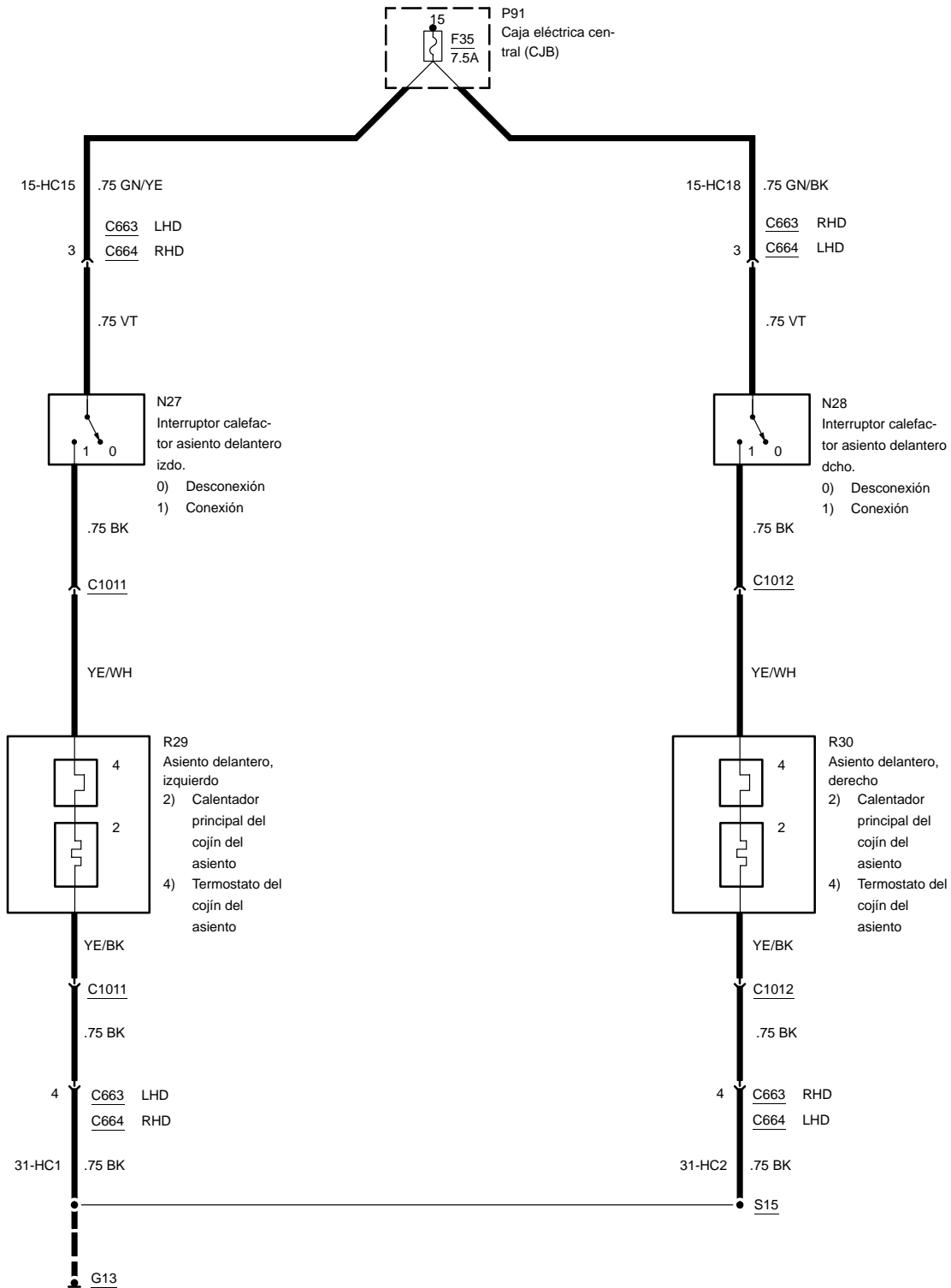






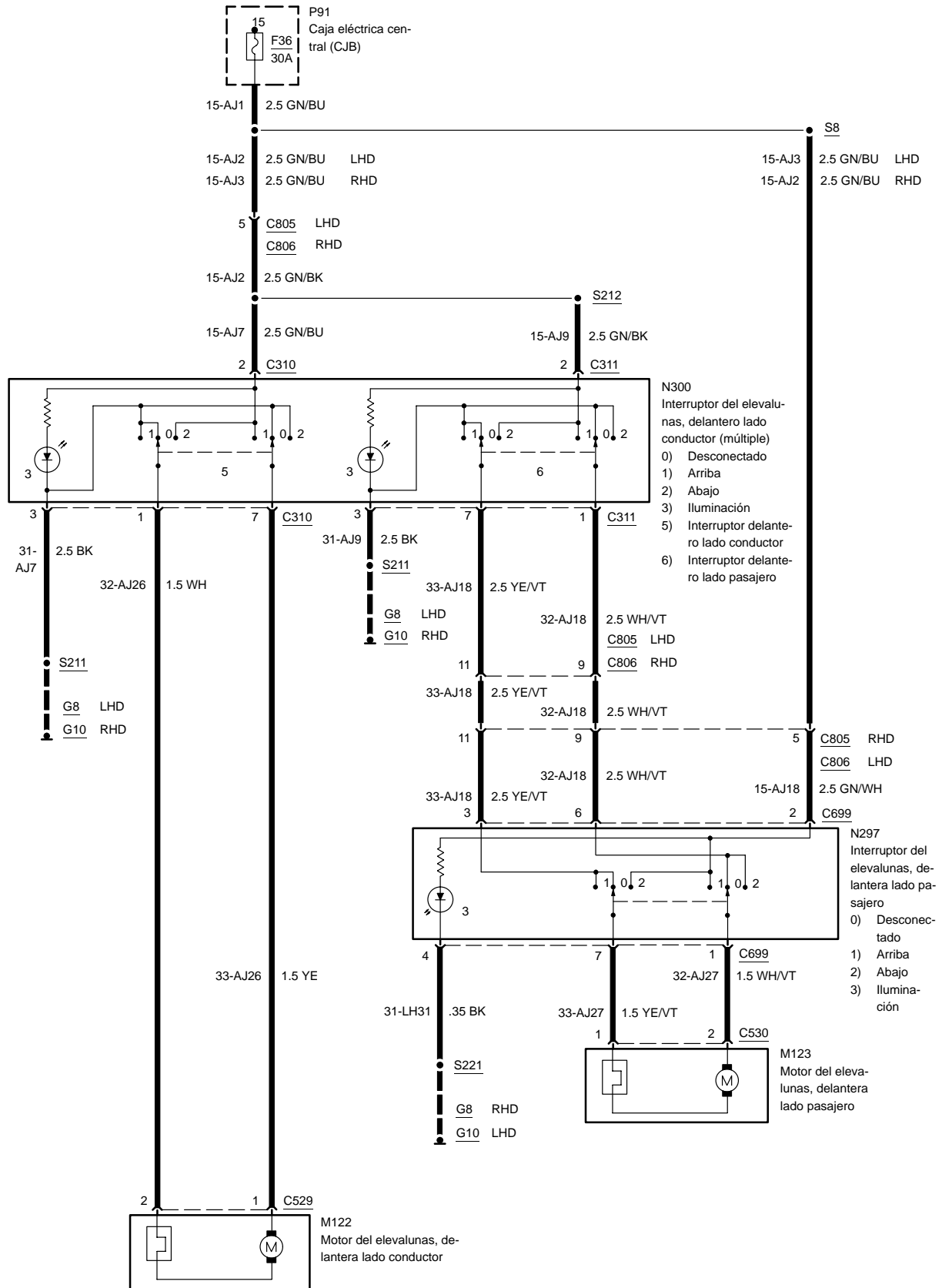


Asientos térmicos

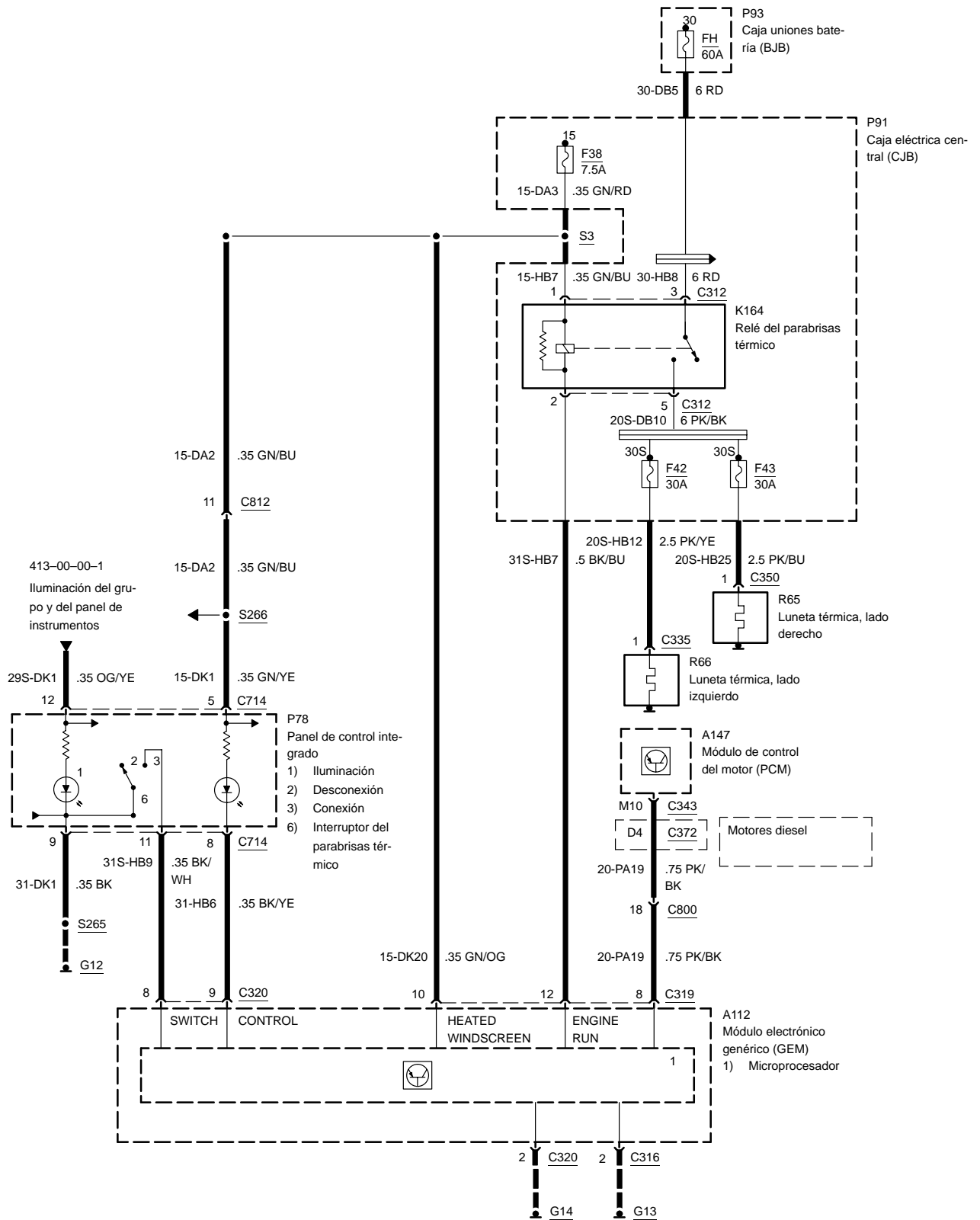


Ventanillas eléctricas

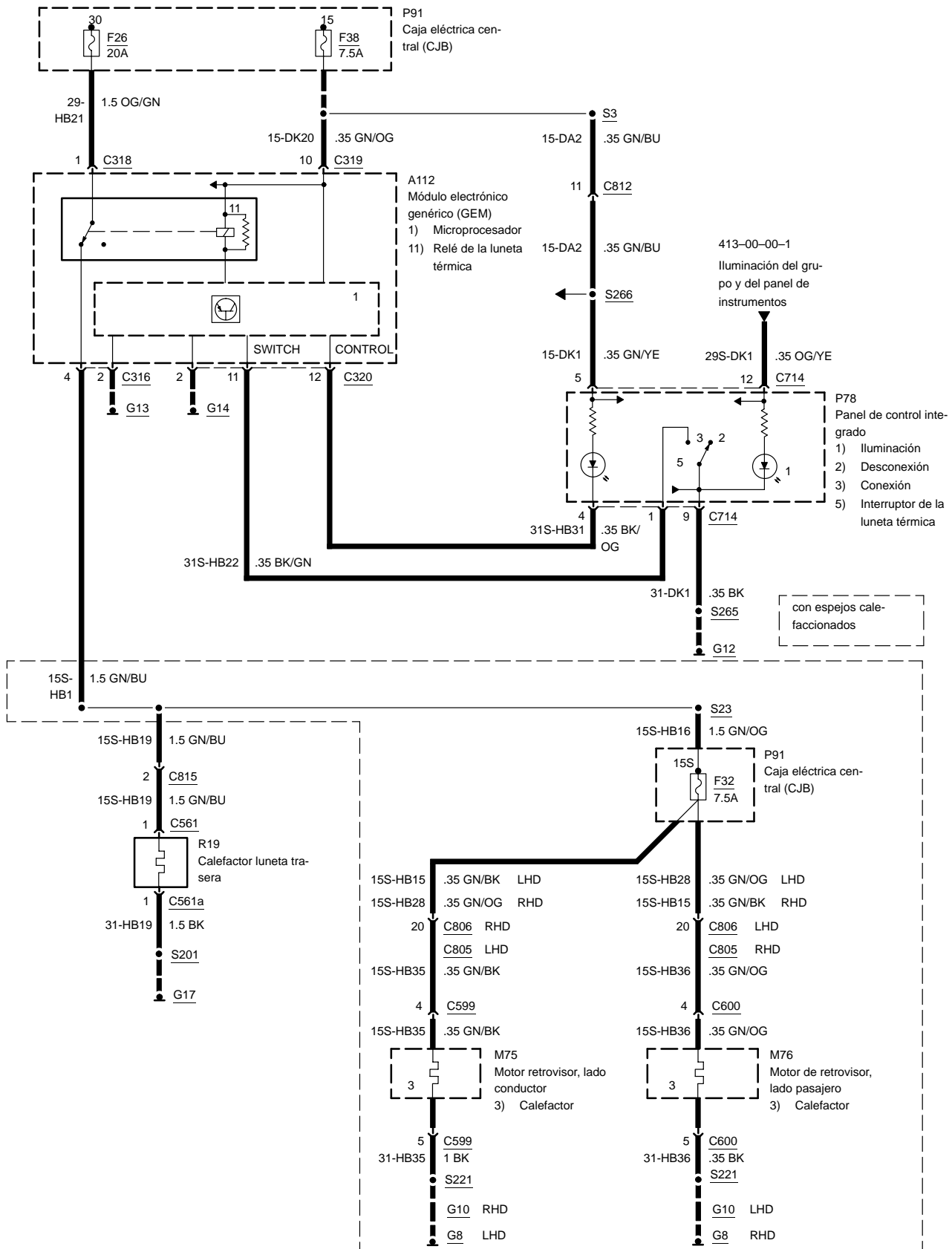
-1



Parabrisas térmico

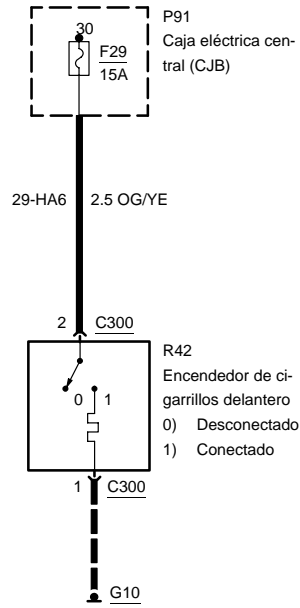


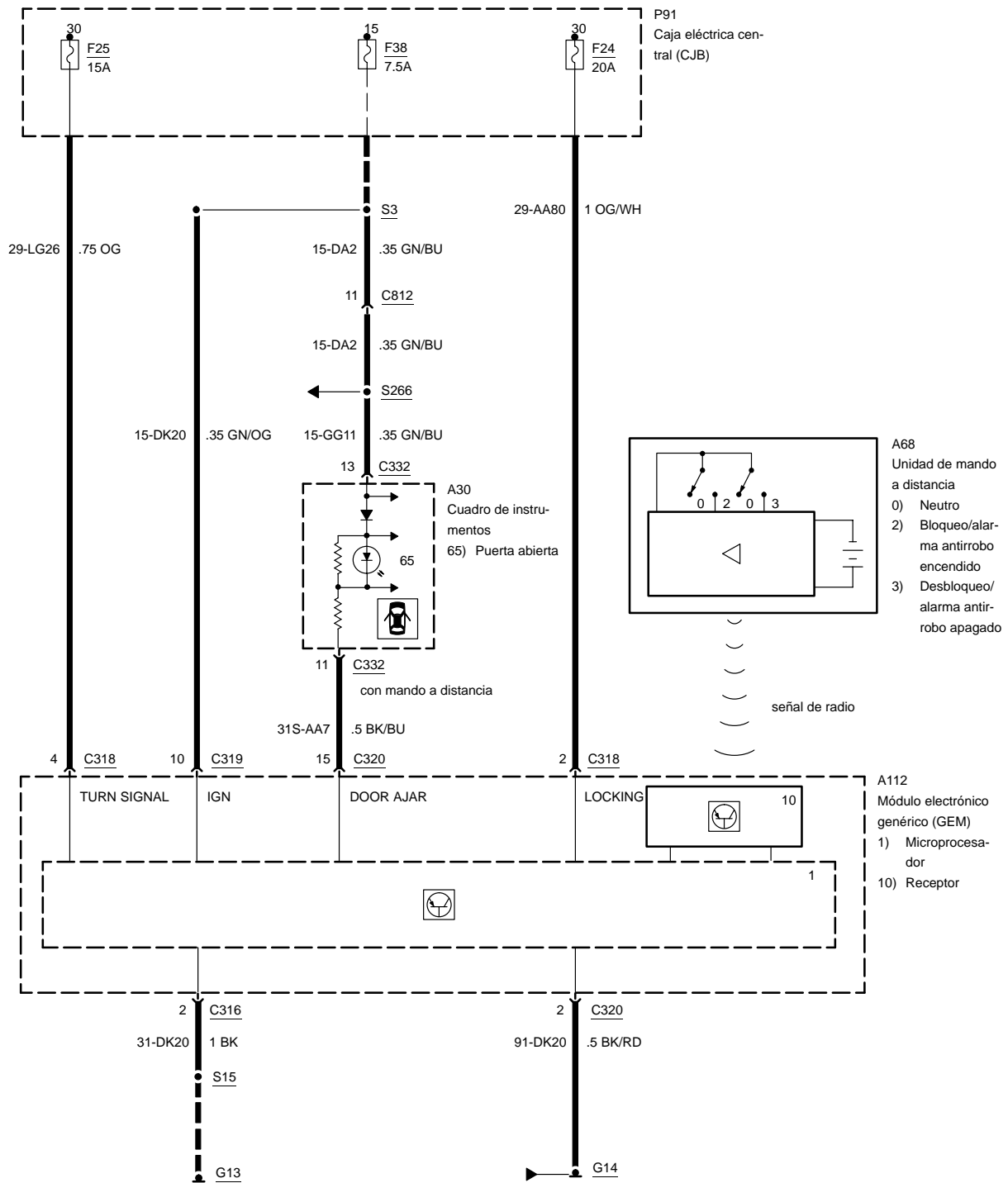
Luneta térmica trasera, Retrovisores térmicos eléctricos

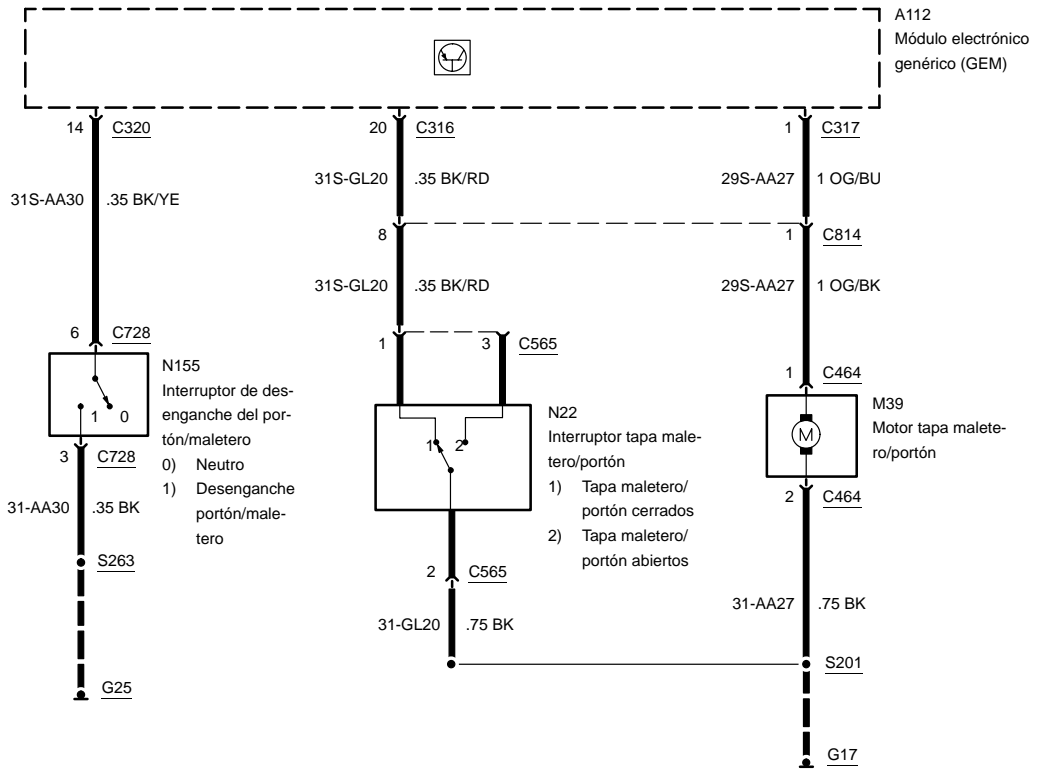


Encendedor de cigarrillos delantero

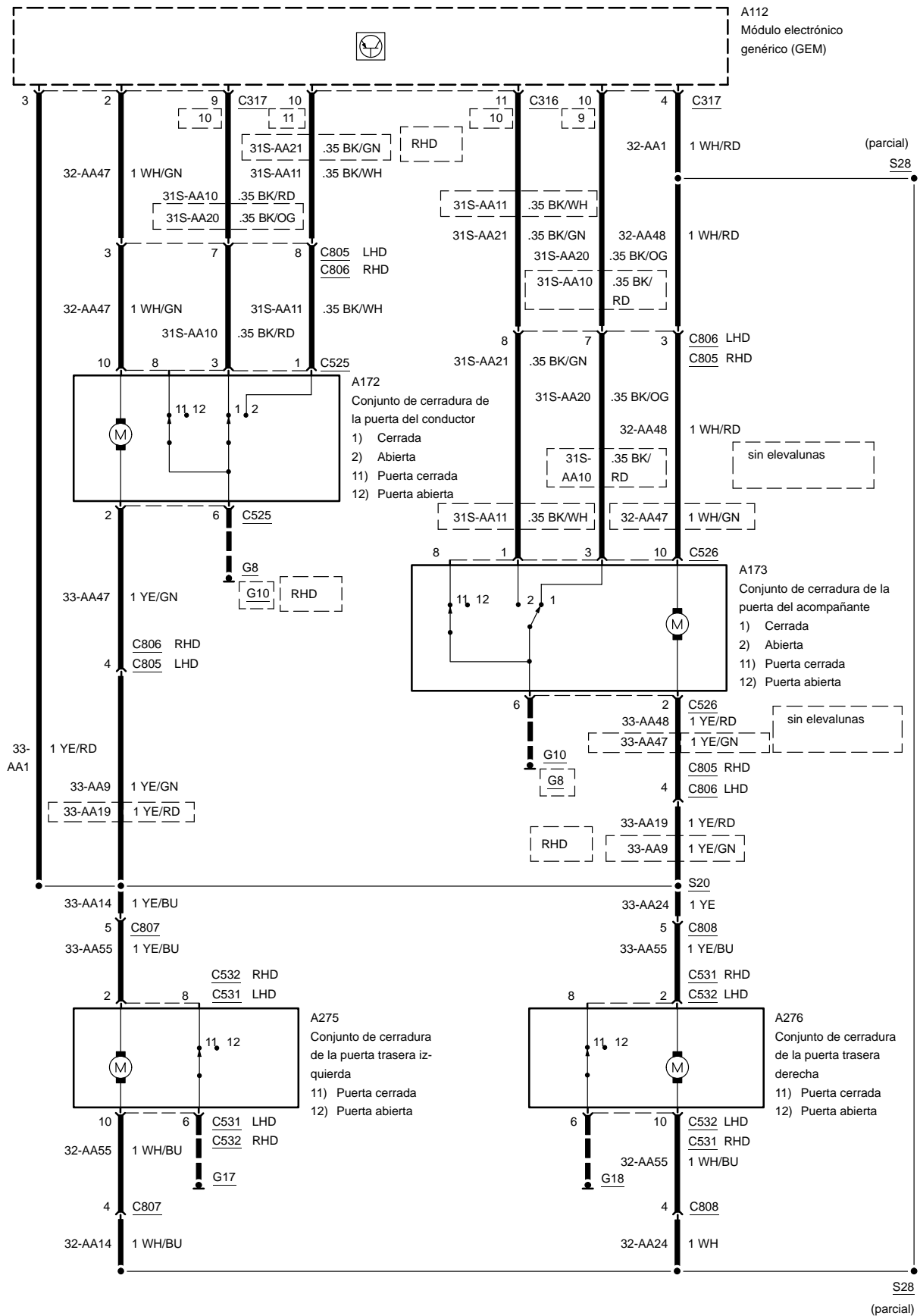
-1



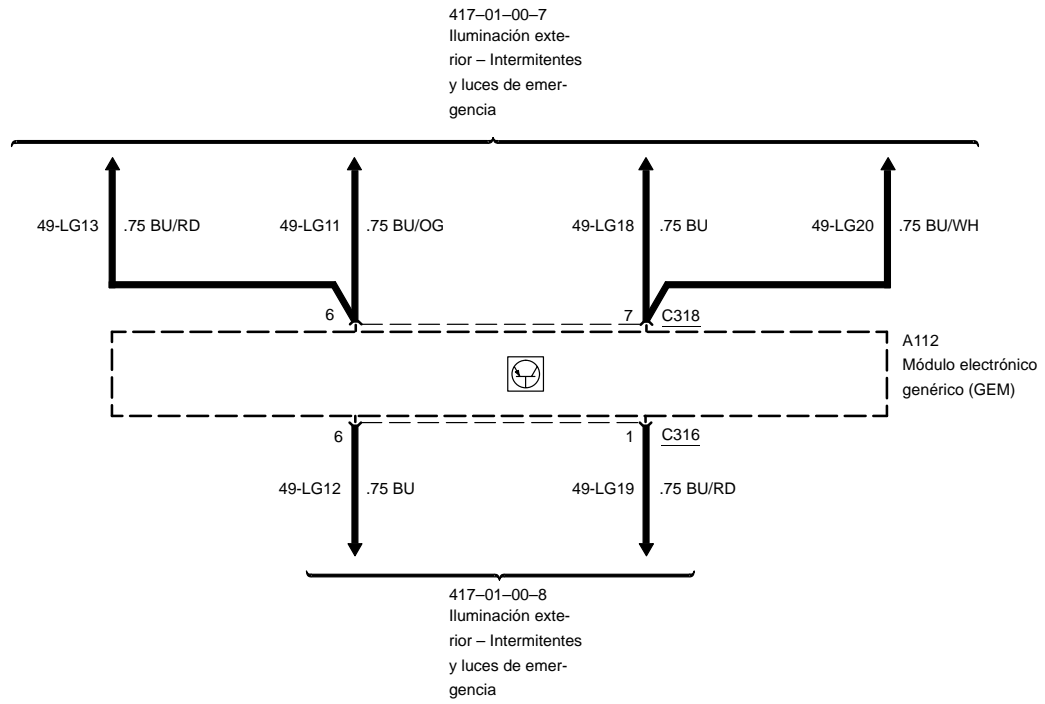




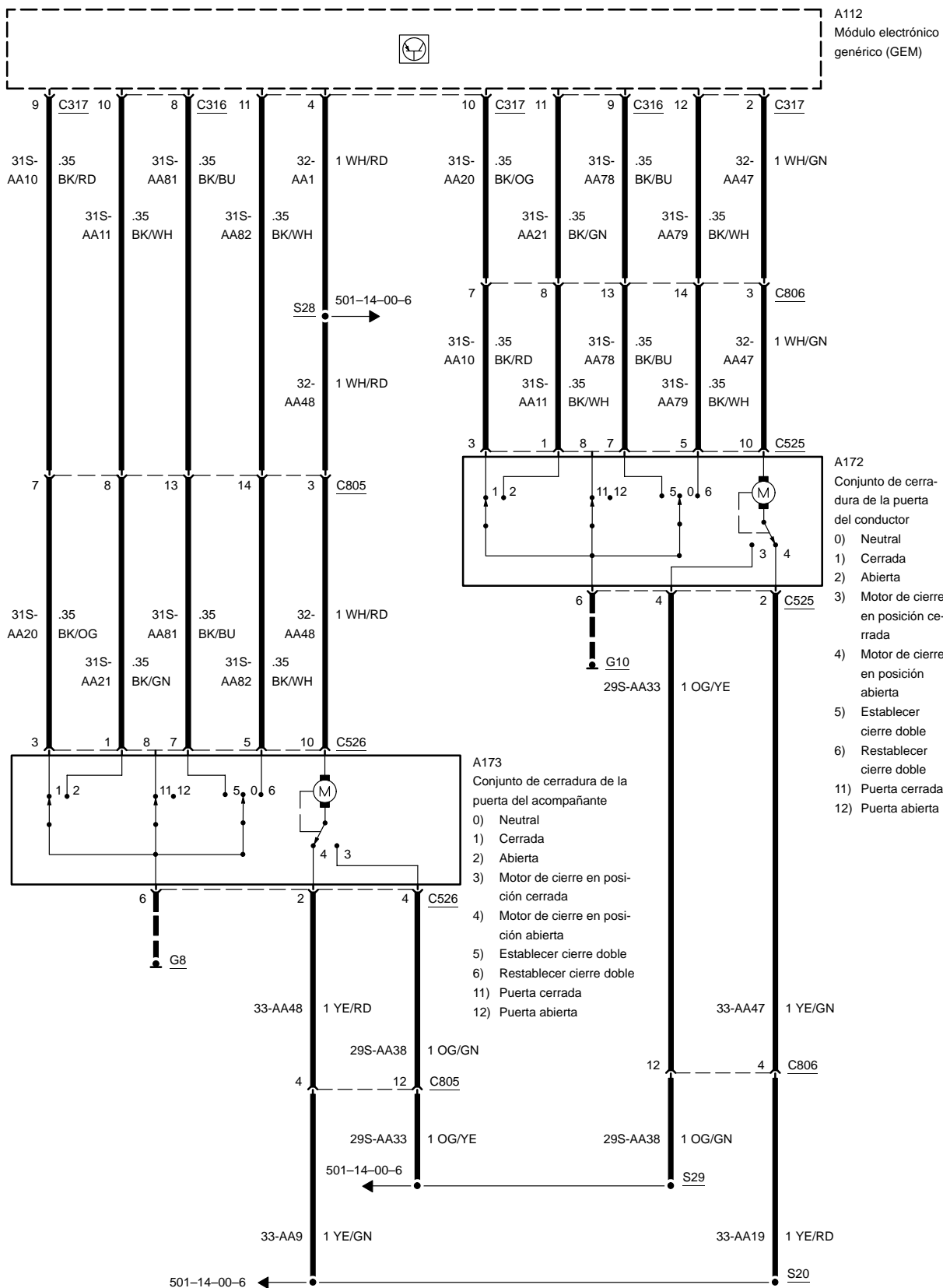
Cierre centralizado



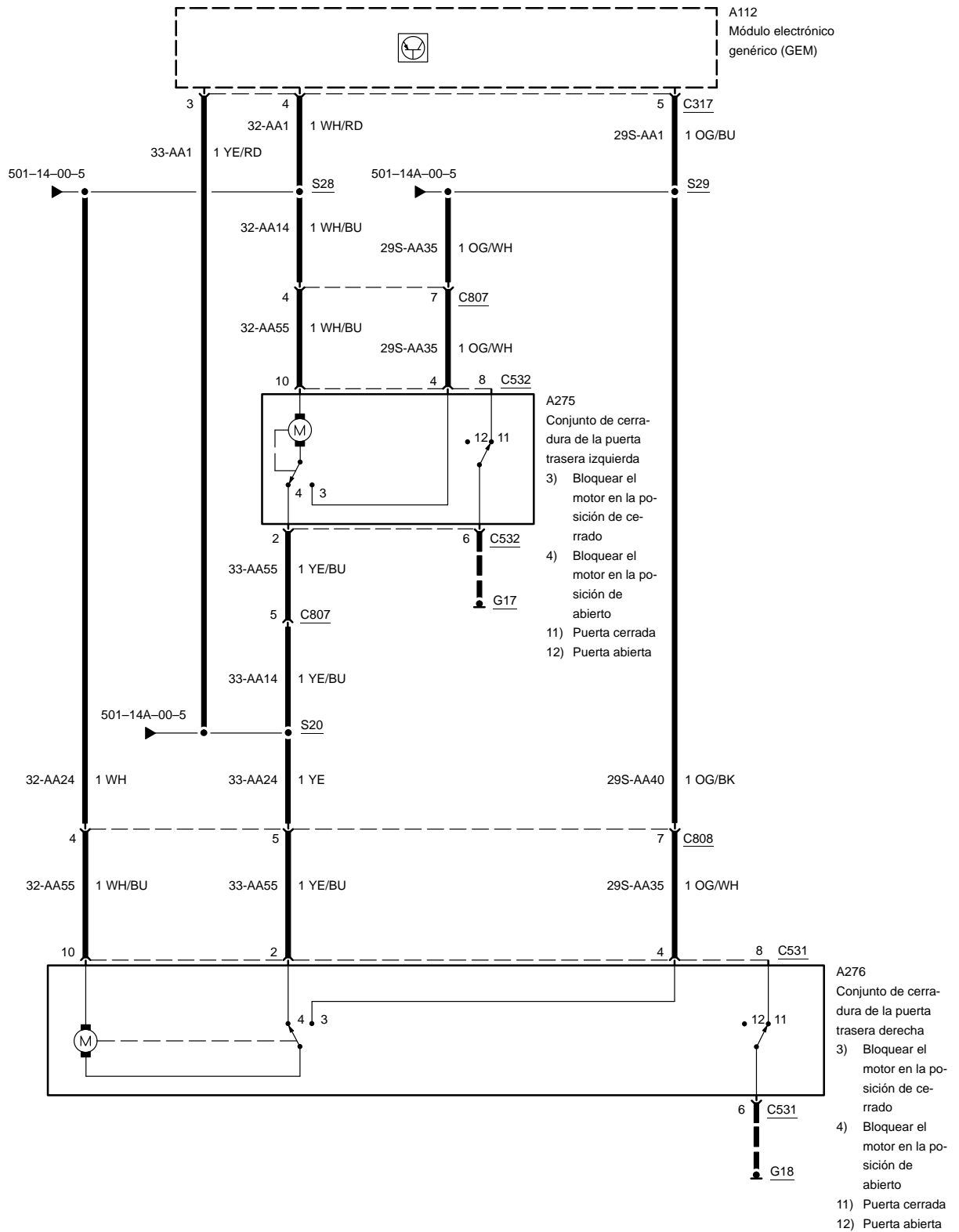
con mando a distancia



Con bloqueo doble

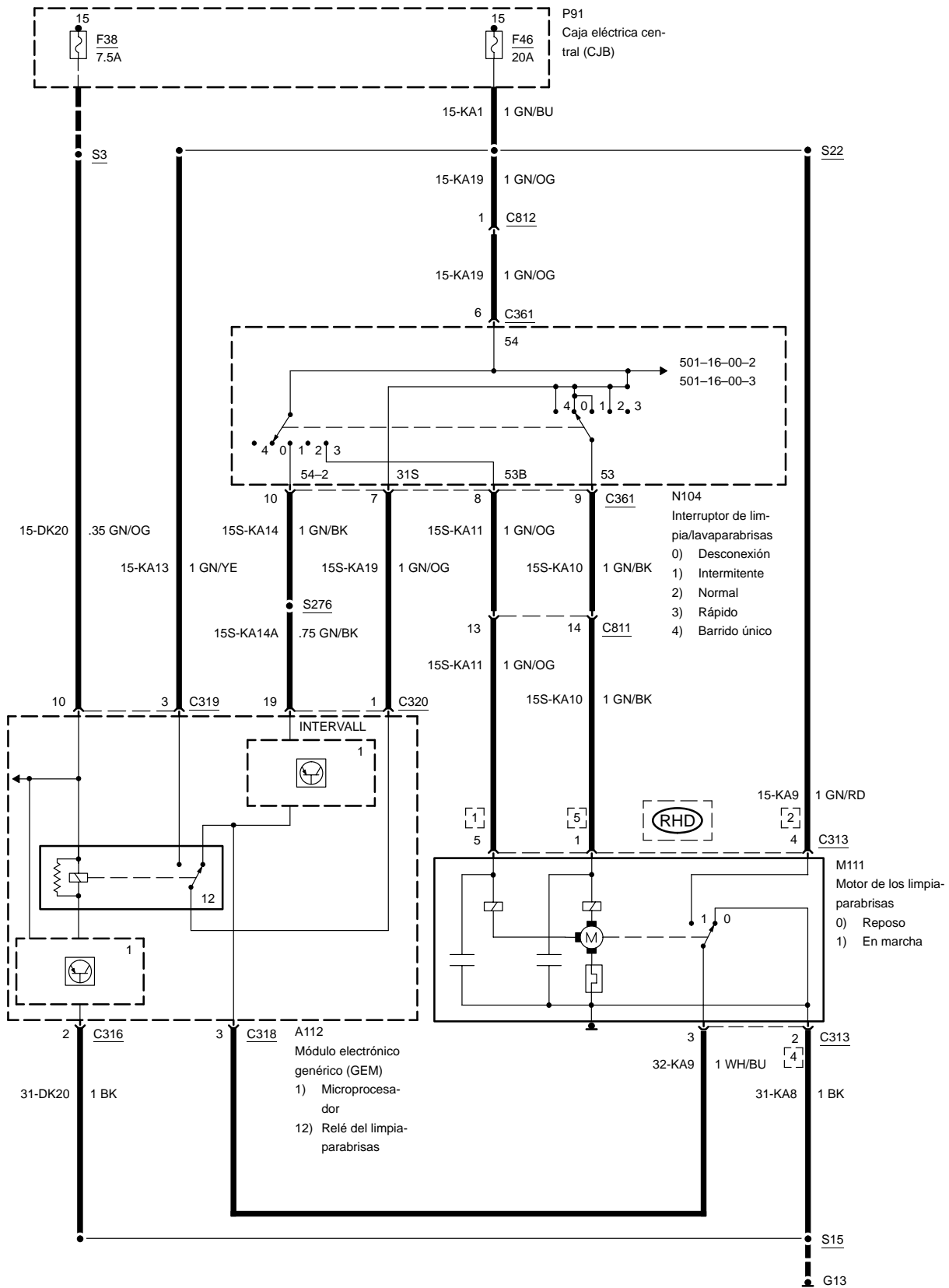


Con bloqueo doble

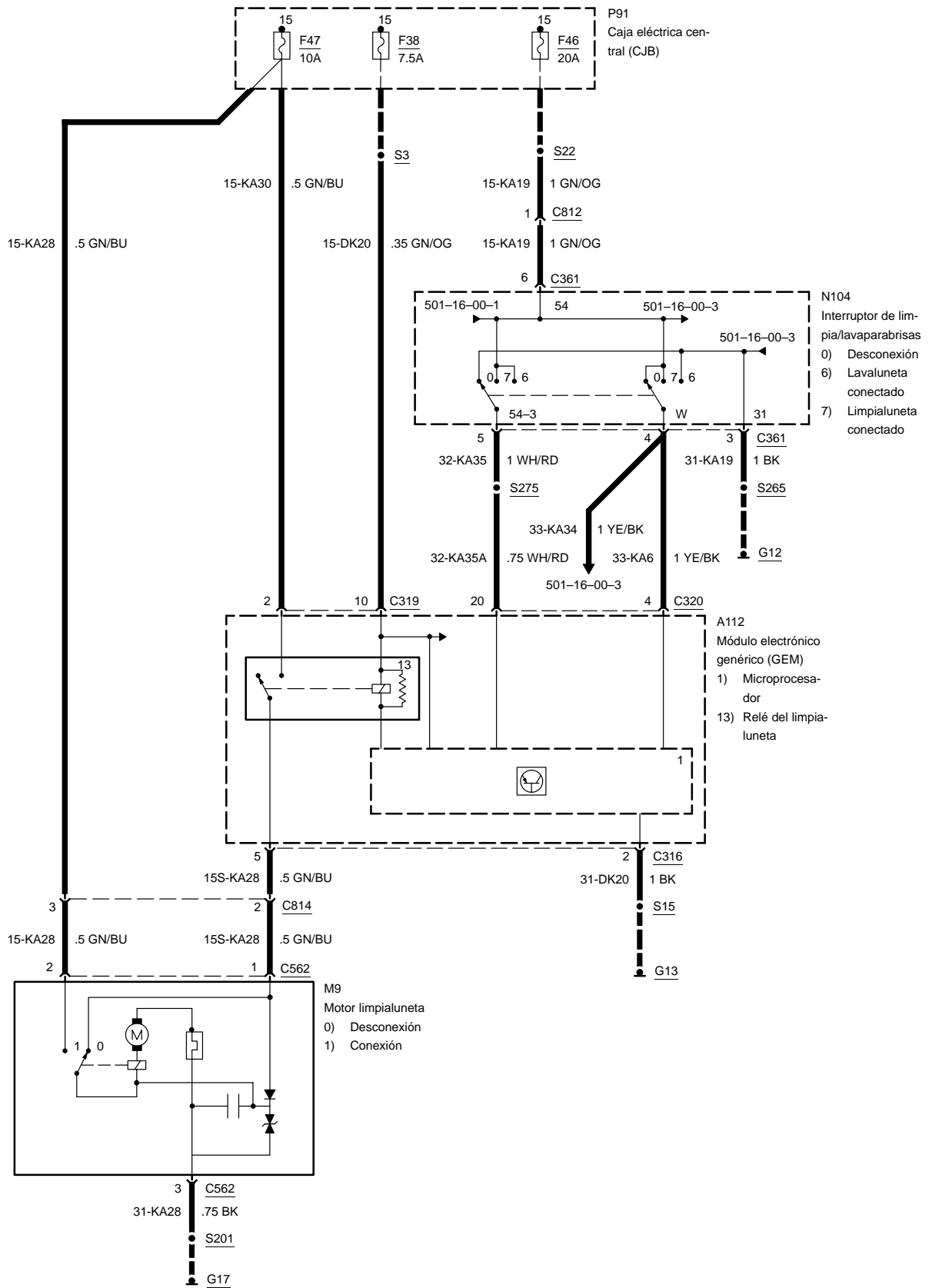


Limpiaparabrisas

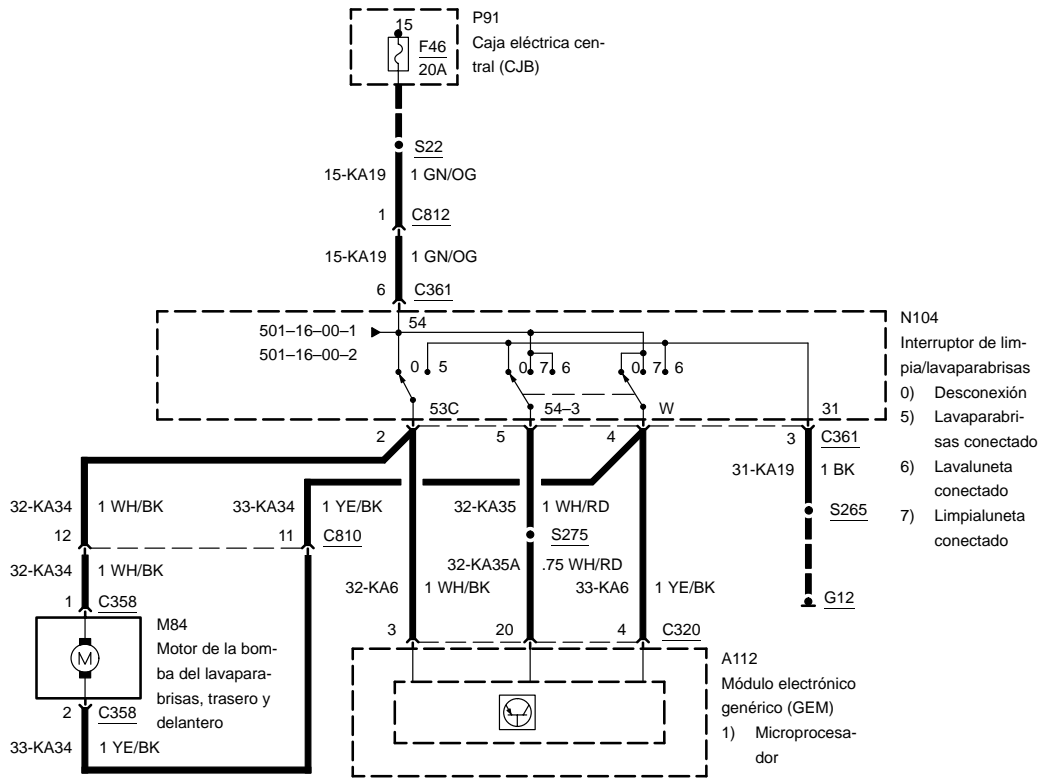
-1

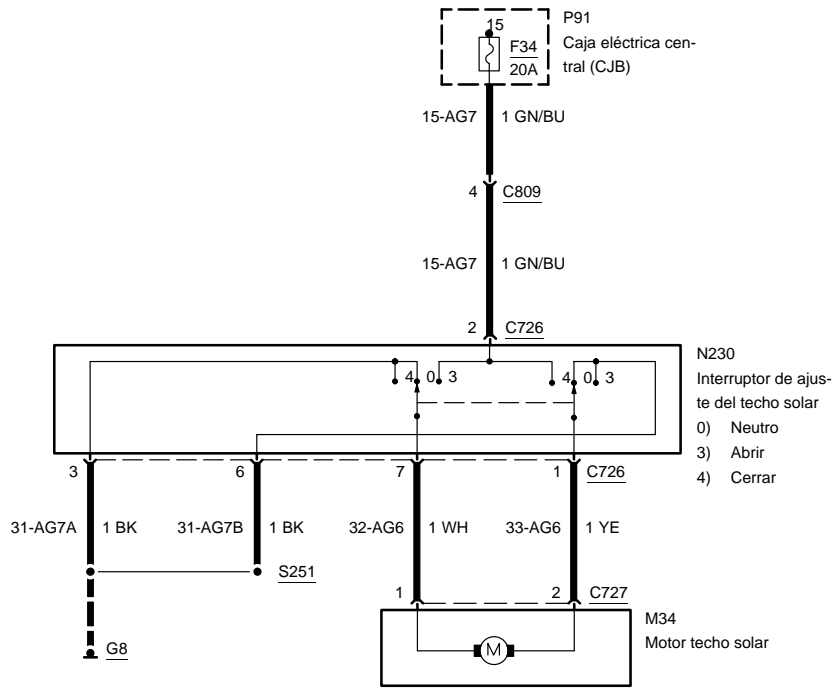


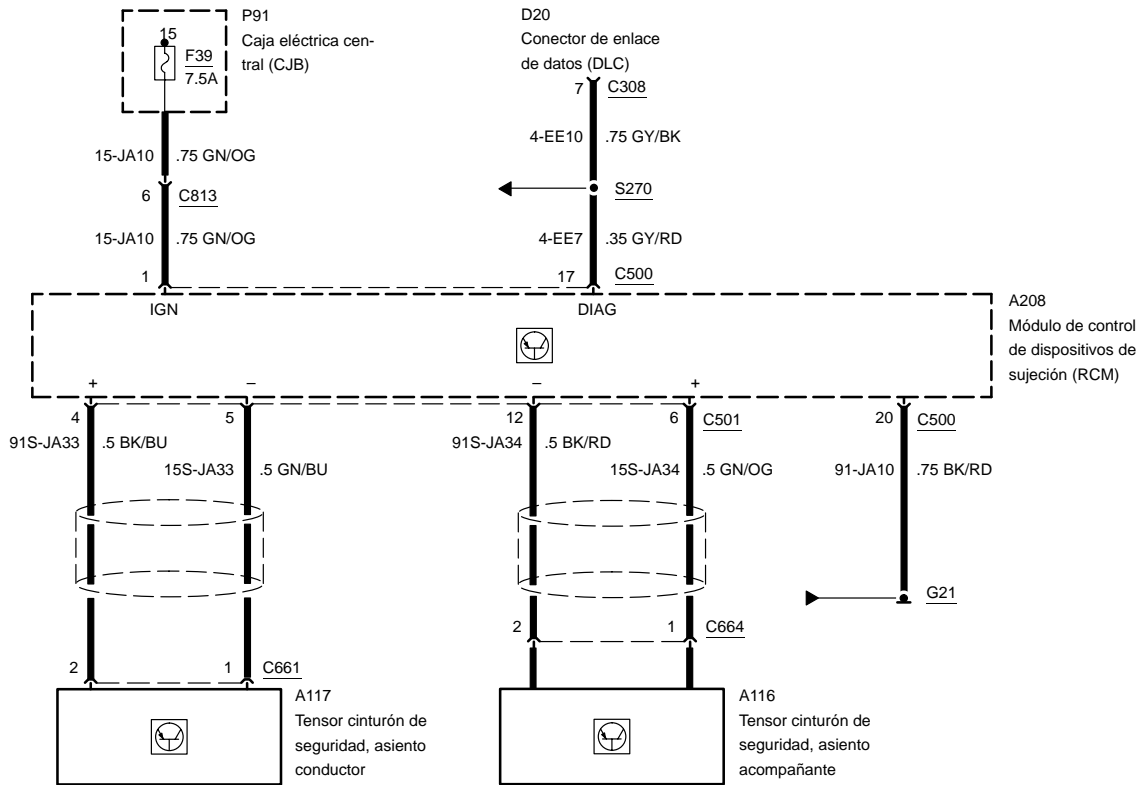
Limpialuneta

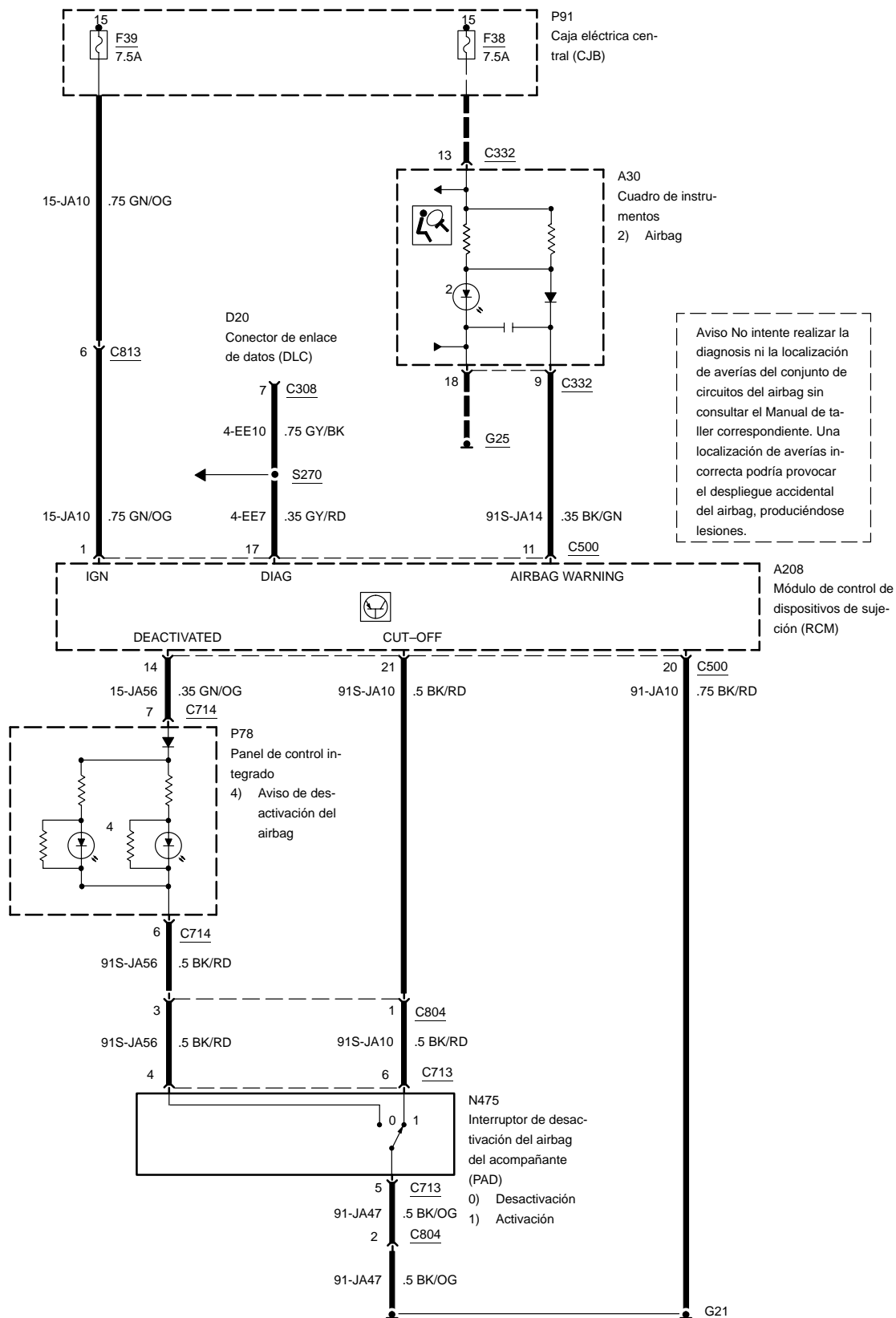


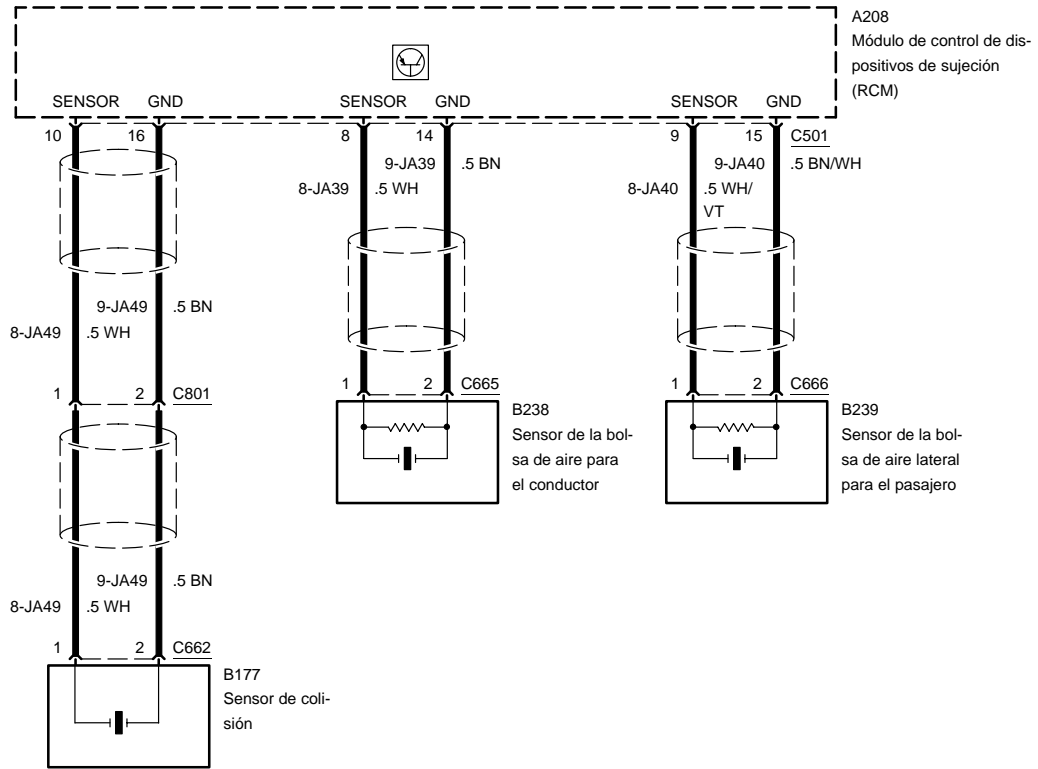
Lavaparabrisas y lavaluneta



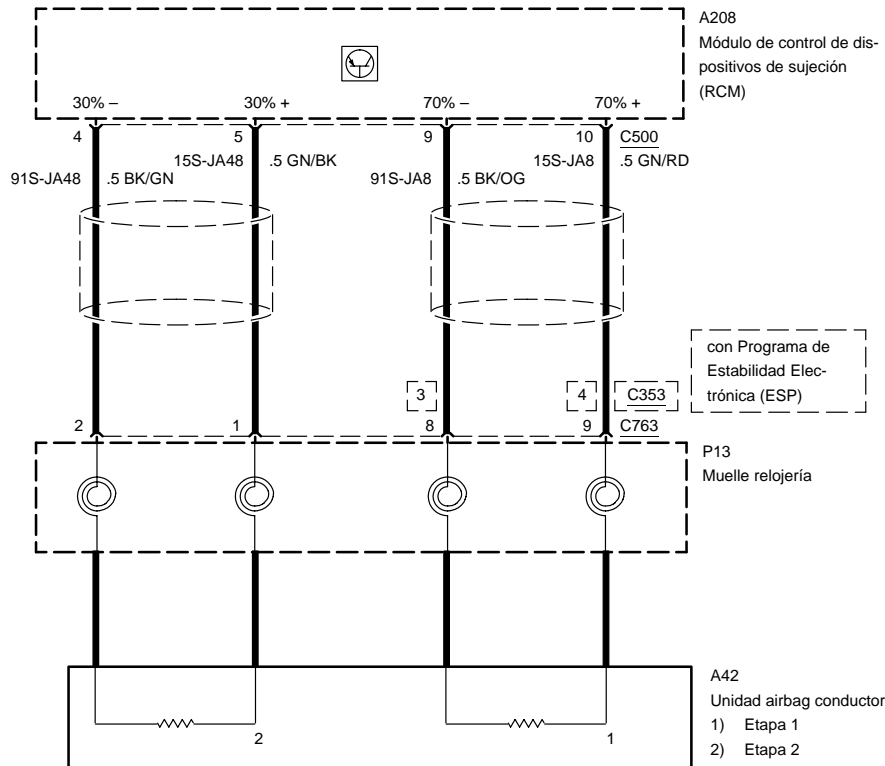






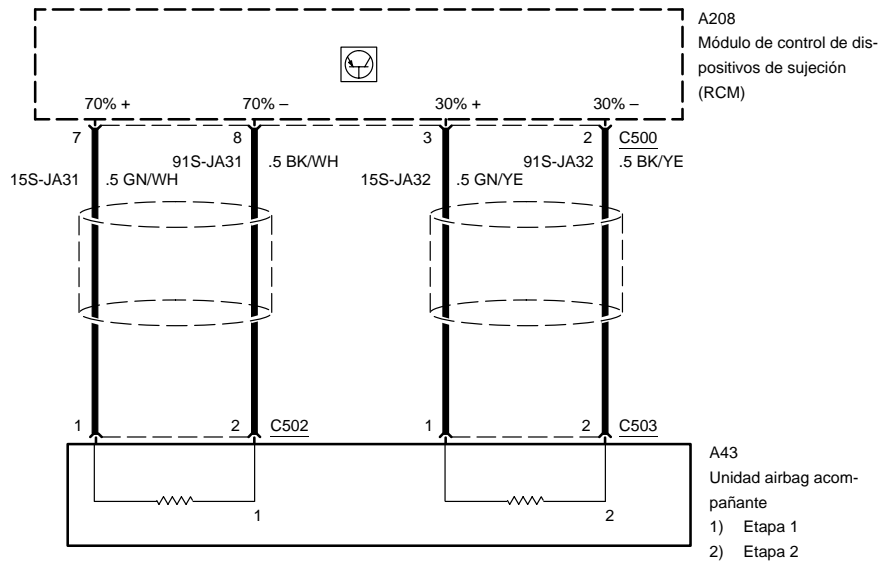


Airbag del conductor



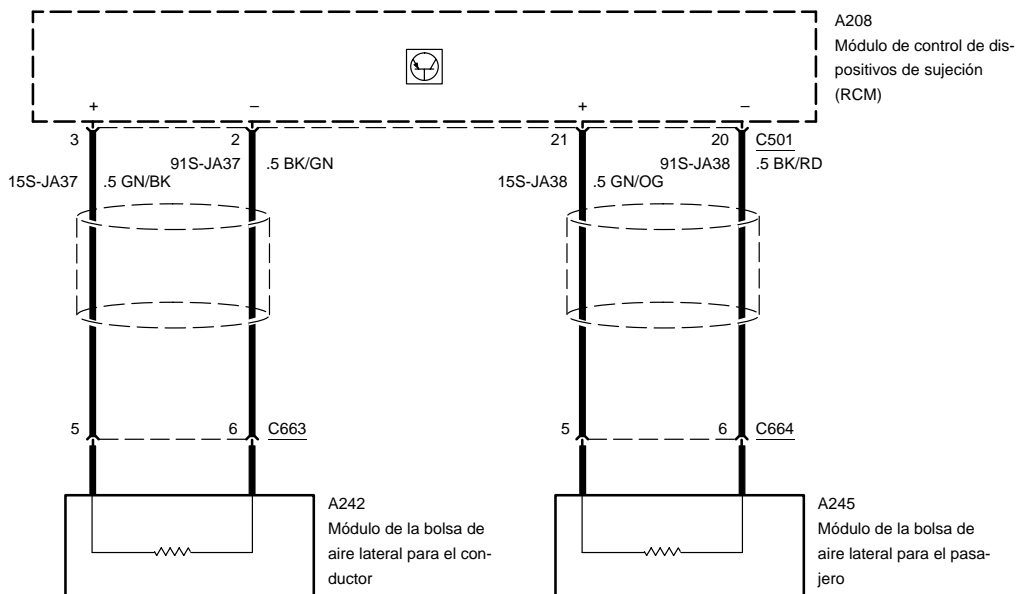
Bolsa de aire del pasajero

-4

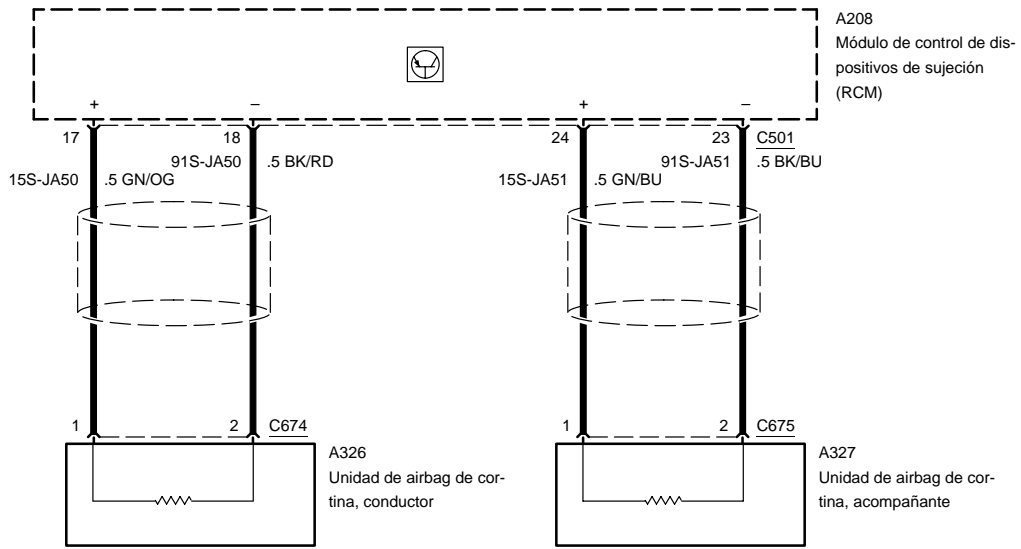


Airbag lateral

-5

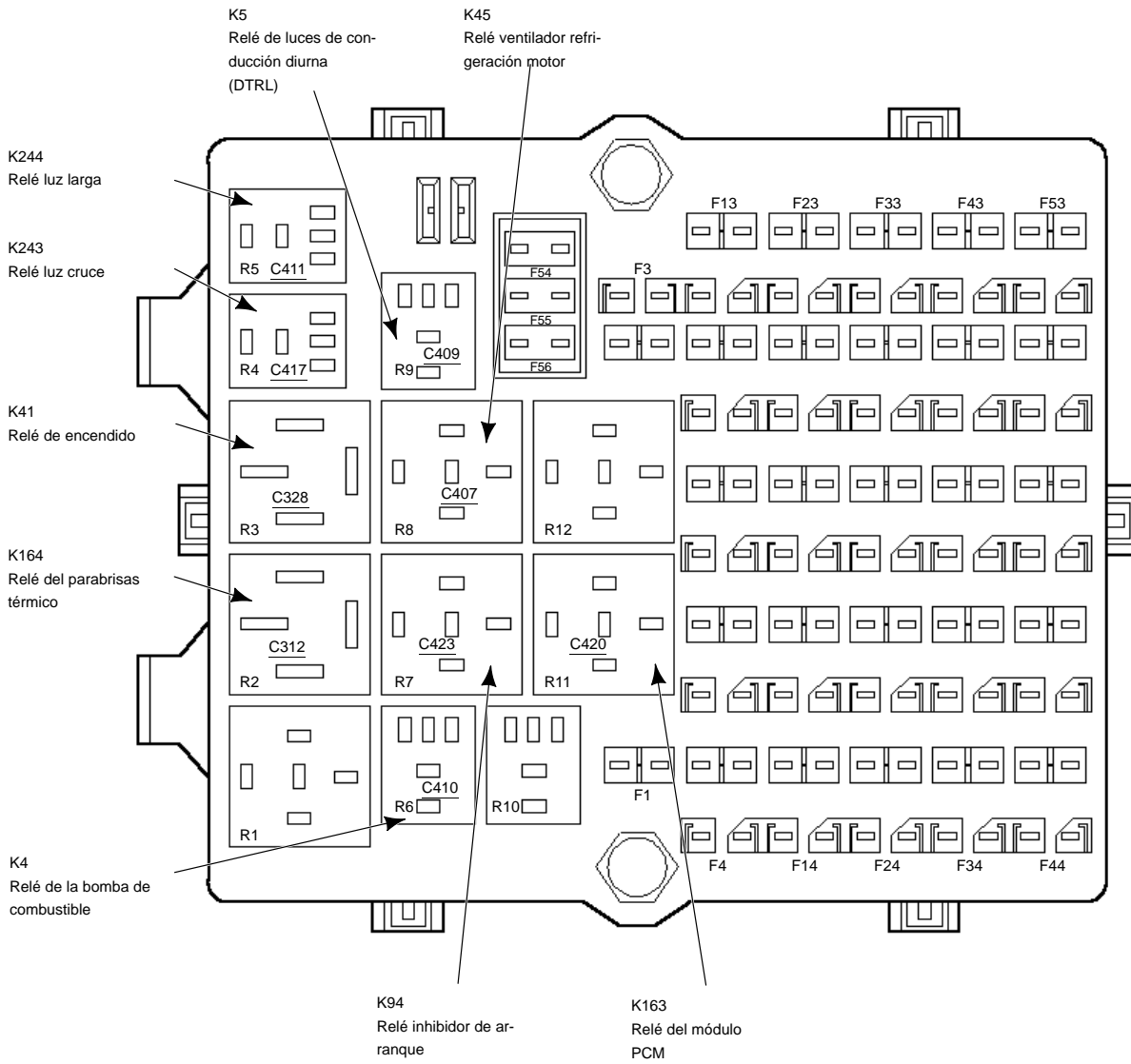


con airbag de cortina



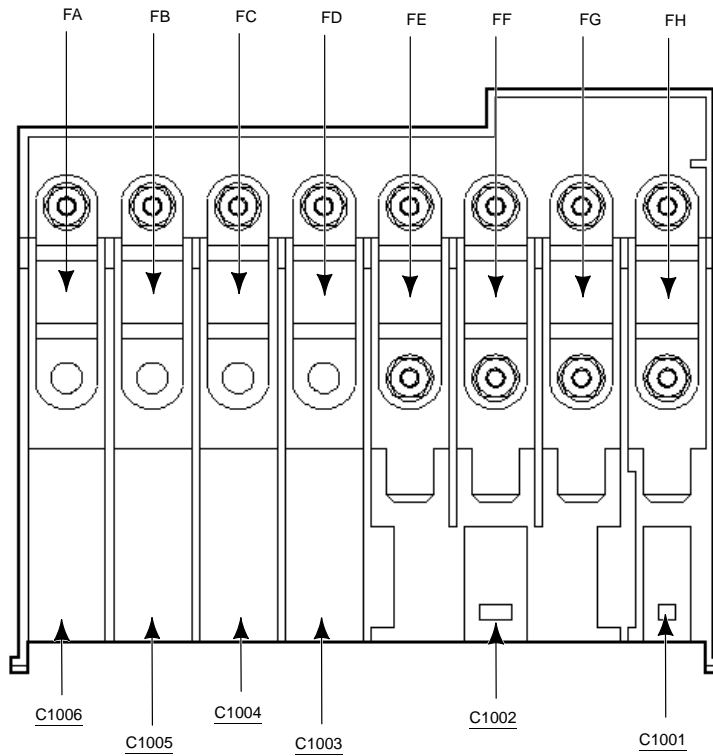
Caja de uniones central

-1



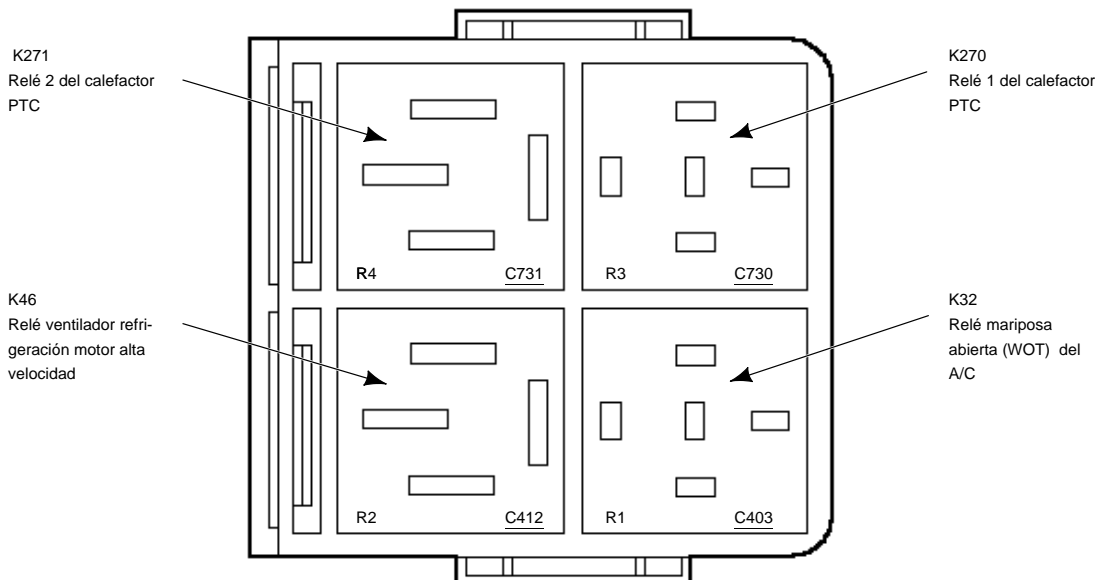
Caja de uniones de la batería

-2



Caja de relés del vano del motor

-3



Caja de uniones central

Grupo	Descripción	Número de fusible															
		4	5	6	7	8	9	10	11	12	13	14	15	16	17		
		10A	20A	30A	7.5A	7.5A	10A	10A	15A	15A	20A	30A	20A	3A	15A		
206-09A-00	Sistema antibloqueo		●	●													
206-09C-00	Unidad de control ABS – Control de tracción y asistencia para estabilizar		●	●													
303-03A-00	Refrigeración del motor – Motores de gasolina									●							
303-03D-00	Refrigeración del motor – 1,4 l Duratorq TDCi									●							
303-04A-00	Sistema de alimentación de combustible – 1,3 l Duratec 8V									●	●			●			
303-04B-00	Sistema de alimentación de combustible – 1,25 l / 1,4 l / 1,6 l Duratec 16V									●	●			●			
303-04D-00	Sistema de alimentación de combustible – 1,4 l Duratorq TDCi									●	●						
303-06-00	Sistema de arranque											●					
303-07A-00	Encendido del motor												●				
303-07D-00	Sistema de precalentamiento – 1,4 l Duratorq TDCi										●						
303-14A-00	Controles electrónicos del motor – 1,3 l Duratec 8V	●								●	●		●	●			
303-14B-00	Controles electrónicos del motor – 1,25 l / 1,4 l / 1,6 l Duratec 16V	●								●	●		●	●			
303-14D-00	Controles electrónicos del motor – 1,4 l Duratorq TDCi	●								●	●			●			
308-03B-00	Caja de cambios manual				●												
412-02A-00	Calefacción y ventilación																
412-02B-00	Calefacción auxiliar											●					
412-03A-00	Aire acondicionado	●									●						
413-00-00	Iluminación del grupo y del panel de instrumentos															●	
413-01-00	Grupo de instrumentos																
413-06-00	Bocina																
413-07-00	Reloj																
413-09-00	Dispositivos de advertencia																
413-13-00	Sistema de estacionamiento por ultrasonido																
414-02-00	Generador y regulador																
415-01-00	Unidad de audio																

Caja de uniones central

Número de fusible																		Grupo						
18	19	20	22	23	24	25	26	27	28	29	32	33	34	35	36	37	38		39	40	41	42	43	
15A	15A	7.5A	7.5A	7.5A	20A	15A	20A	10A	3A	15A	7.5A	7.5A	20A	7.5A	30A	3A	7.5A	7.5A	10A	7.5A	30A	30A		
																	●							206-09A-00
																	●	●						206-09C-00
																								303-03A-00
																								303-03D-00
																								303-04A-00
																								303-04B-00
																								303-04D-00
																								303-06-00
																								303-07A-00
																								303-07D-00
																								303-14A-00
																								303-14B-00
																								303-14D-00
												●									●			308-03B-00
																								412-02A-00
																								412-02B-00
												●						●						412-03A-00
												●			●				●					413-00-00
		●																●	●					413-01-00
								●																413-06-00
		●																●						413-07-00
																		●						413-09-00
																								413-13-00
									●									●						414-02-00
●												●												415-01-00
18	19	20	22	23	24	25	26	27	28	29	32	33	34	35	36	37	38	39	40	41	42	43		
15A	15A	7.5A	7.5A	7.5A	20A	15A	20A	10A	3A	15A	7.5A	7.5A	20A	7.5A	30A	3A	7.5A	7.5A	10A	7.5A	30A	30A		

Caja de uniones central

Grupo	Descripción	Número de fusible														
		4	5	6	7	8	9	10	11	12	13	14	15	16	17	
		10A	20A	30A	7.5A	7.5A	10A	10A	15A	15A	20A	30A	20A	3A	15A	
417-01-00	Iluminación exterior						●	●						●		
417-02-00	Iluminación interior															
417-04-00	Luces de conducción diurna						●	●	●					●		
418-00-00	Red de comunicaciones de módulo															
419-01A-00	Sistema antirrobo activo															
419-01B-00	Sistema antirrobo pasivo									●						
419-07-00	Guía de ruta/navegación del vehículo															
419-08-00	Teléfono móvil															
419-10-00	Módulos multifunción de control electrónico															
501-09-00	Retrovisores					●										
501-10-00	Asientos															
501-11-00	Cristales, marcos y mecanismos															
501-12-00	Salpicadero y consola															
501-14-00	Sistemas de manijas, bloqueos, trabas y entrada															
501-16-00	Limpia/lavaparabrisas															
501-17-00	Panel de apertura del techo															
501-20A-00	Sistemas de seguridad activos															
501-20B-00	Dispositivos de sujeción de los ocupantes – pasivos															

Caja de uniones central

Número de fusible																								
18	19	20	22	23	24	25	26	27	28	29	32	33	34	35	36	37	38	39	40	41	42	43		
15A	15A	7.5A	7.5A	7.5A	20A	15A	20A	10A	3A	15A	7.5A	7.5A	20A	7.5A	30A	3A	7.5A	7.5A	10A	7.5A	30A	30A	Grupo	
			●	●		●						●					●		●					417-01-00
		●															●							417-02-00
	●		●	●								●							●					417-04-00
●																								418-00-00
					●	●											●							419-01A-00
																								419-01B-00
●												●												419-07-00
																								419-08-00
		●			●	●	●	●									●							419-10-00
												●												501-09-00
														●										501-10-00
						●					●				●		●				●	●		501-11-00
											●													501-12-00
					●	●											●							501-14-00
																	●							501-16-00
														●										501-17-00
																			●					501-20A-00
																	●	●						501-20B-00

Caja de uniones central

Grupo	Descripción	Número de fusible									
		44	45	46	47	48	49	50	52	53	
		3A	15A	20A	10A	7.5A	30A	20A	10A	10A	
206-09A-00	Sistema antibloqueo		●								
206-09C-00	Unidad de control ABS – Control de tracción y asistencia para estabilizar		●								
303-03A-00	Refrigeración del motor – Motores de gasolina										
303-03D-00	Refrigeración del motor – 1,4 l Duratorq TDCi										
303-04A-00	Sistema de alimentación de combustible – 1,3 l Duratec 8V										
303-04B-00	Sistema de alimentación de combustible – 1,25 l / 1,4 l / 1,6 l Duratec 16V										
303-04D-00	Sistema de alimentación de combustible – 1,4 l Duratorq TDCi										
303-06-00	Sistema de arranque										
303-07A-00	Encendido del motor										
303-07D-00	Sistema de precalentamiento – 1,4 l Duratorq TDCi										
303-14A-00	Controles electrónicos del motor – 1,3 l Duratec 8V										
303-14B-00	Controles electrónicos del motor – 1,25 l / 1,4 l / 1,6 l Duratec 16V										
303-14D-00	Controles electrónicos del motor – 1,4 l Duratorq TDCi		●			●					
308-03B-00	Caja de cambios manual		●								
412-02A-00	Calefacción y ventilación						●				
412-02B-00	Calefacción auxiliar										
412-03A-00	Aire acondicionado						●				
413-00-00	Iluminación del grupo y del panel de instrumentos										
413-01-00	Grupo de instrumentos	●						●			
413-06-00	Bocina										
413-07-00	Reloj	●									
413-09-00	Dispositivos de advertencia										
413-13-00	Sistema de estacionamiento por ultrasonido					●					
414-02-00	Generador y regulador										
415-01-00	Unidad de audio	●									

Caja de uniones central

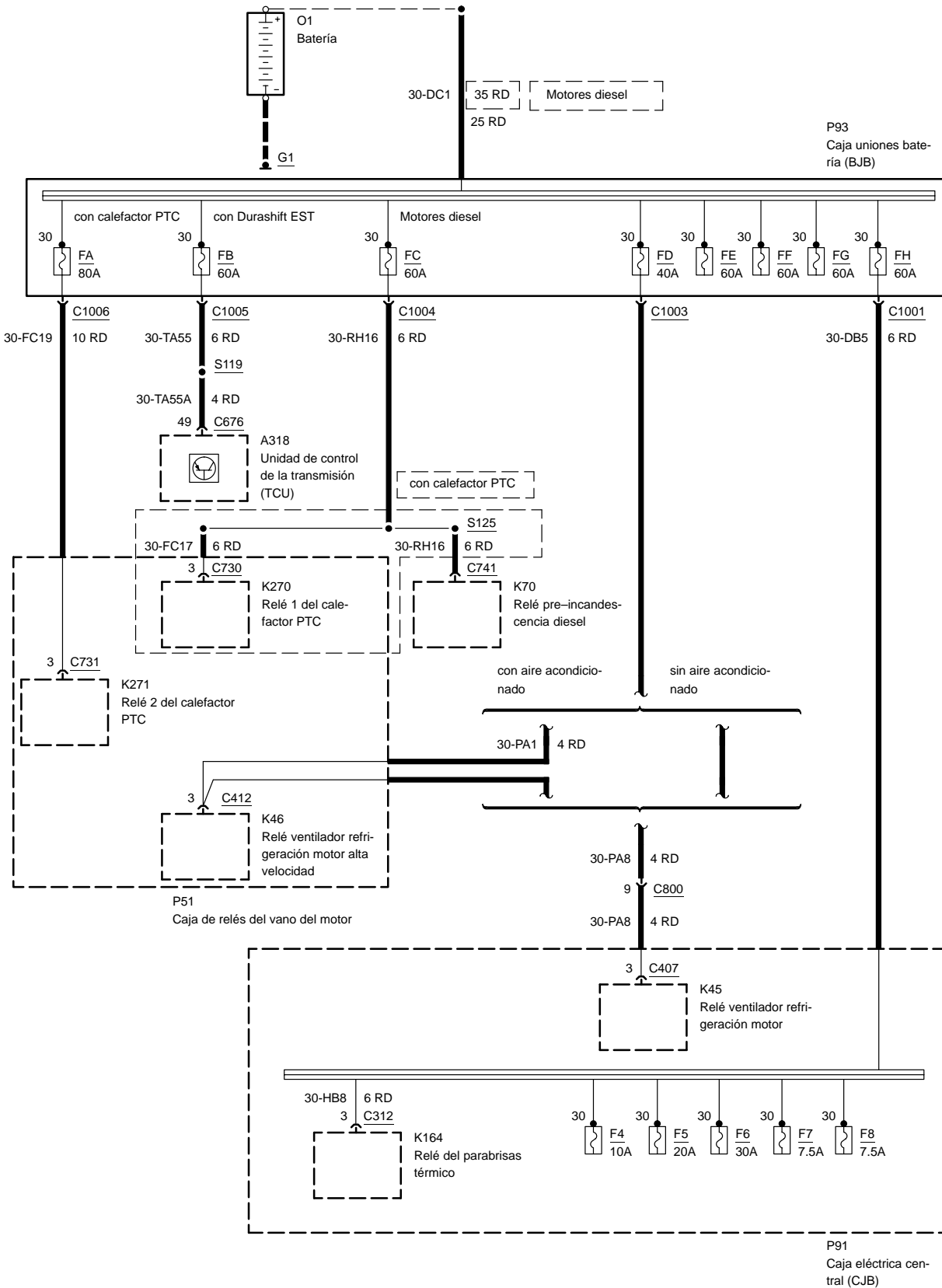
Grupo	Descripción	Número de fusible											
		44	45	46	47	48	49	50	52	53			
		3A	15A	20A	10A	7.5A	30A	20A	10A	10A			
417-01-00	Iluminación exterior		●			●		●	●	●			
417-02-00	Iluminación interior												
417-04-00	Luces de conducción diurna									●	●		
418-00-00	Red de comunicaciones de módulo												
419-01A-00	Sistema antirrobo activo												
419-01B-00	Sistema antirrobo pasivo												
419-07-00	Guía de ruta/navegación del vehículo	●				●							
419-08-00	Teléfono móvil												
419-10-00	Módulos multifunción de control electrónico			●	●								
501-09-00	Retrovisores												
501-10-00	Asientos												
501-11-00	Cristales, marcos y mecanismos												
501-12-00	Salpicadero y consola												
501-14-00	Sistemas de manijas, bloqueos, trabas y entrada												
501-16-00	Limpia/lavaparabrisas			●	●								
501-17-00	Panel de apertura del techo												
501-20A-00	Sistemas de seguridad activos												
501-20B-00	Dispositivos de sujeción de los ocupantes – pasivos												

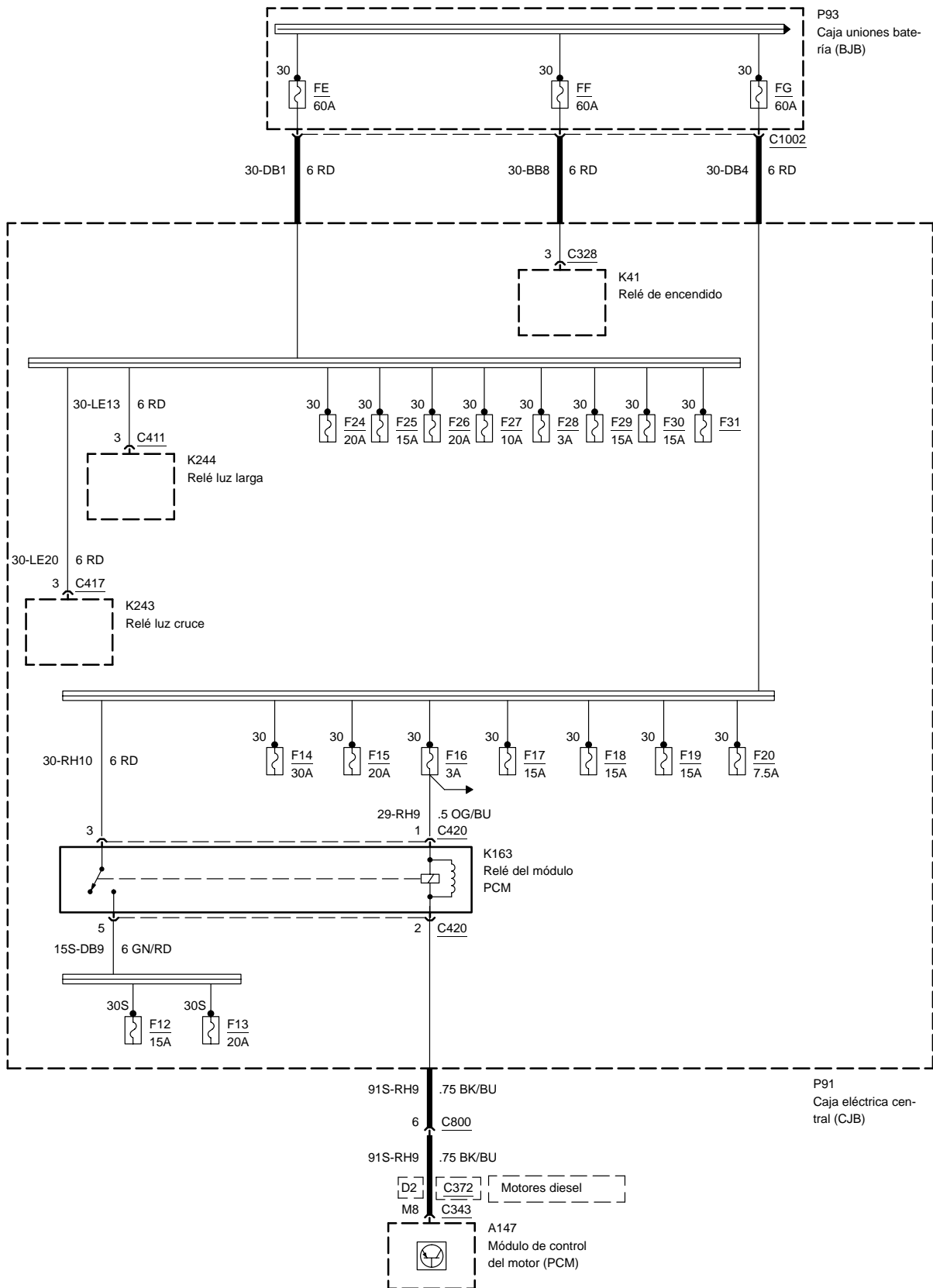
Caja uniones batería (BJB)

Grupo	Descripción	Número de fusible							
		A	B	C	D	E	F	G	H
		80A	60A	60A	40A	60A	60A	60A	60A
206-09A-00	Sistema antibloqueo								
206-09C-00	Unidad de control ABS – Control de tracción y asistencia para estabilizar								
303-03A-00	Refrigeración del motor – Motores de gasolina				●				
303-03D-00	Refrigeración del motor – 1,4 l Duratorq TDCi				●				
303-04A-00	Sistema de alimentación de combustible – 1,3 l Duratec 8V							●	
303-04B-00	Sistema de alimentación de combustible – 1,25 l / 1,4 l / 1,6 l Duratec 16V							●	
303-04D-00	Sistema de alimentación de combustible – 1,4 l Duratorq TDCi								
303-06-00	Sistema de arranque								
303-07A-00	Encendido del motor								
303-07D-00	Sistema de precalentamiento – 1,4 l Duratorq TDCi				●				
303-14A-00	Controles electrónicos del motor – 1,3 l Duratec 8V							●	
303-14B-00	Controles electrónicos del motor – 1,25 l / 1,4 l / 1,6 l Duratec 16V							●	
303-14D-00	Controles electrónicos del motor – 1,4 l Duratorq TDCi							●	
308-03B-00	Caja de cambios manual		●						
412-02A-00	Calefacción y ventilación								
412-02B-00	Calefacción auxiliar	●		●					
412-03A-00	Aire acondicionado				●				
413-00-00	Iluminación del grupo y del panel de instrumentos								
413-01-00	Grupo de instrumentos								
413-06-00	Bocina								
413-07-00	Reloj								
413-09-00	Dispositivos de advertencia								
413-13-00	Sistema de estacionamiento por ultrasonido								
414-02-00	Generador y regulador								
415-01-00	Unidad de audio								

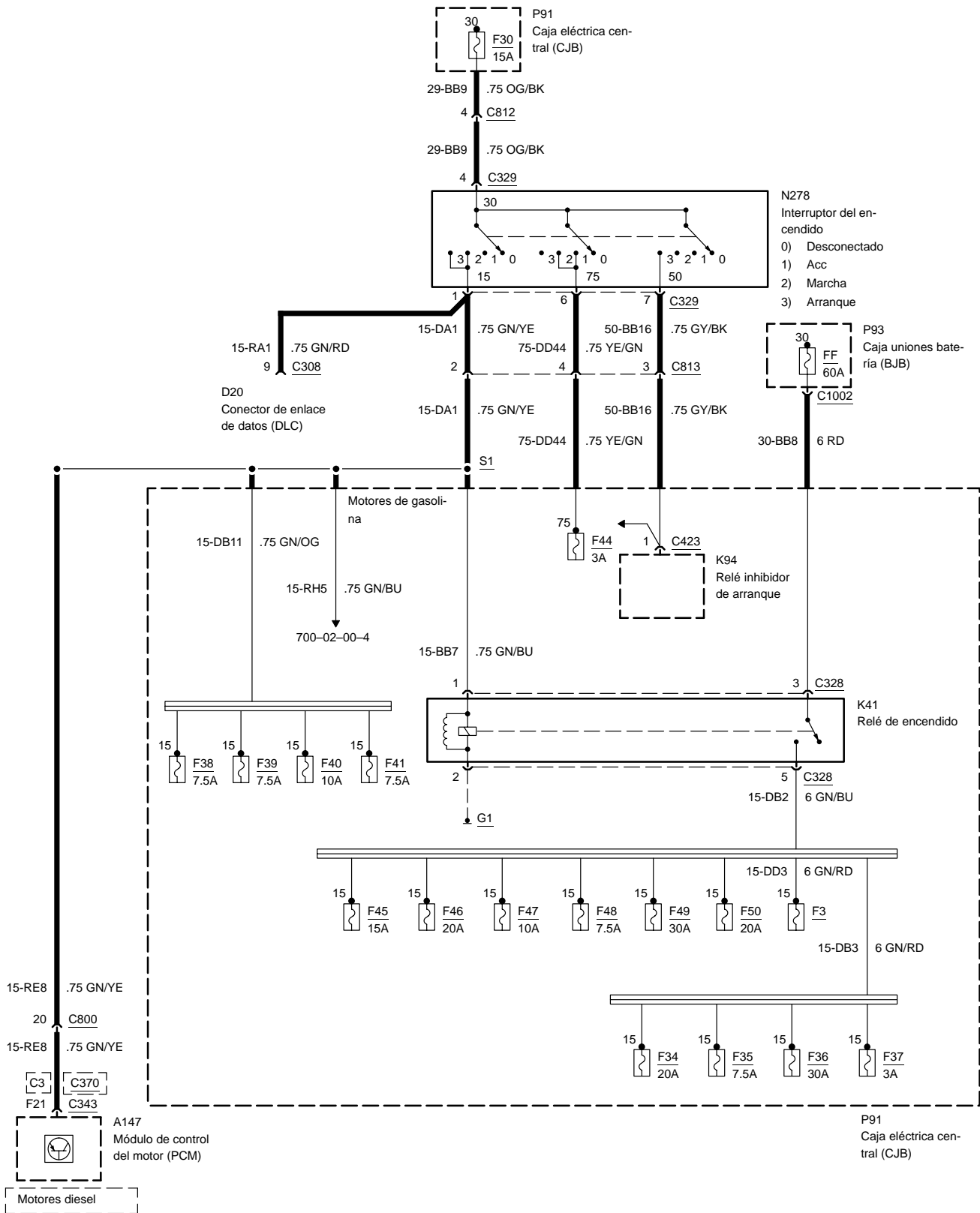
Caja uniones batería (BJB)

Grupo	Descripción	Número de fusible							
		A	B	C	D	E	F	G	H
		80A	60A	60A	40A	60A	60A	60A	60A
417-01-00	Iluminación exterior					●			
417-02-00	Iluminación interior								
417-04-00	Luces de conducción diurna					●			
418-00-00	Red de comunicaciones de módulo								
419-01A-00	Sistema antirrobo activo								
419-01B-00	Sistema antirrobo pasivo								
419-07-00	Guía de ruta/navegación del vehículo								
419-08-00	Teléfono móvil								
419-10-00	Módulos multifunción de control electrónico								
501-09-00	Retrovisores								
501-10-00	Asientos								
501-11-00	Cristales, marcos y mecanismos								●
501-12-00	Salpicadero y consola								
501-14-00	Sistemas de manijas, bloqueos, trabas y entrada								
501-16-00	Limpia/lavaparabrisas								
501-17-00	Panel de apertura del techo								
501-20A-00	Sistemas de seguridad activos								
501-20B-00	Dispositivos de sujeción de los ocupantes – pasivos								

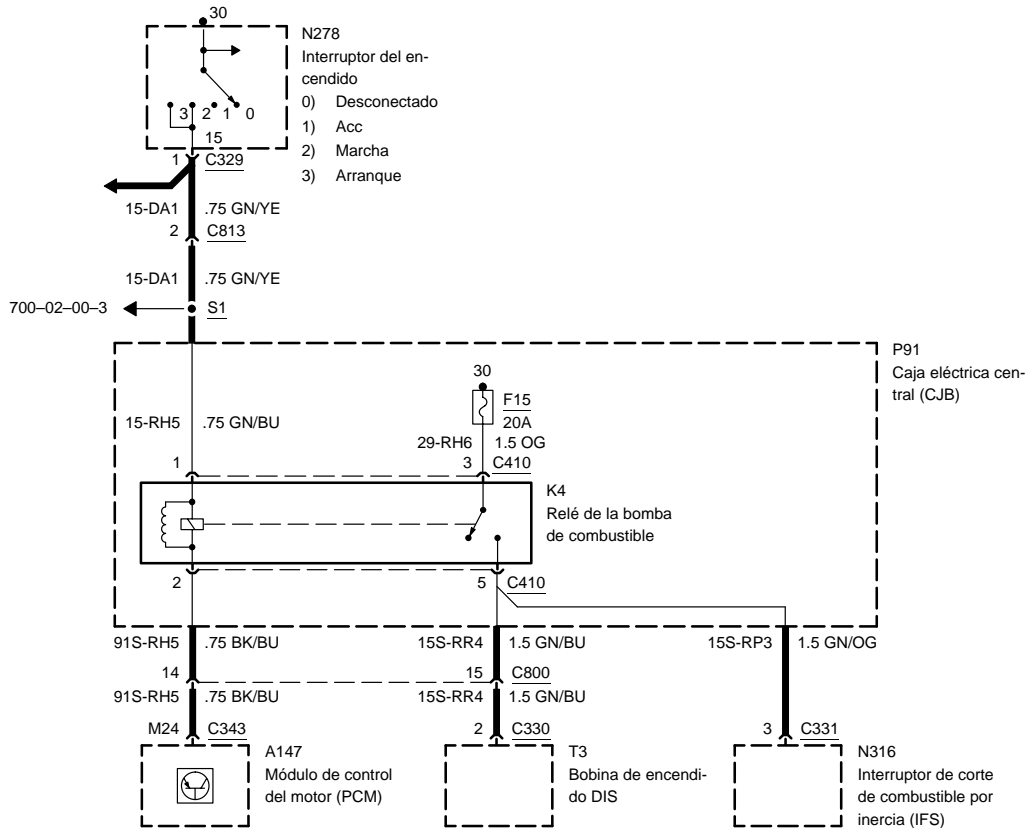




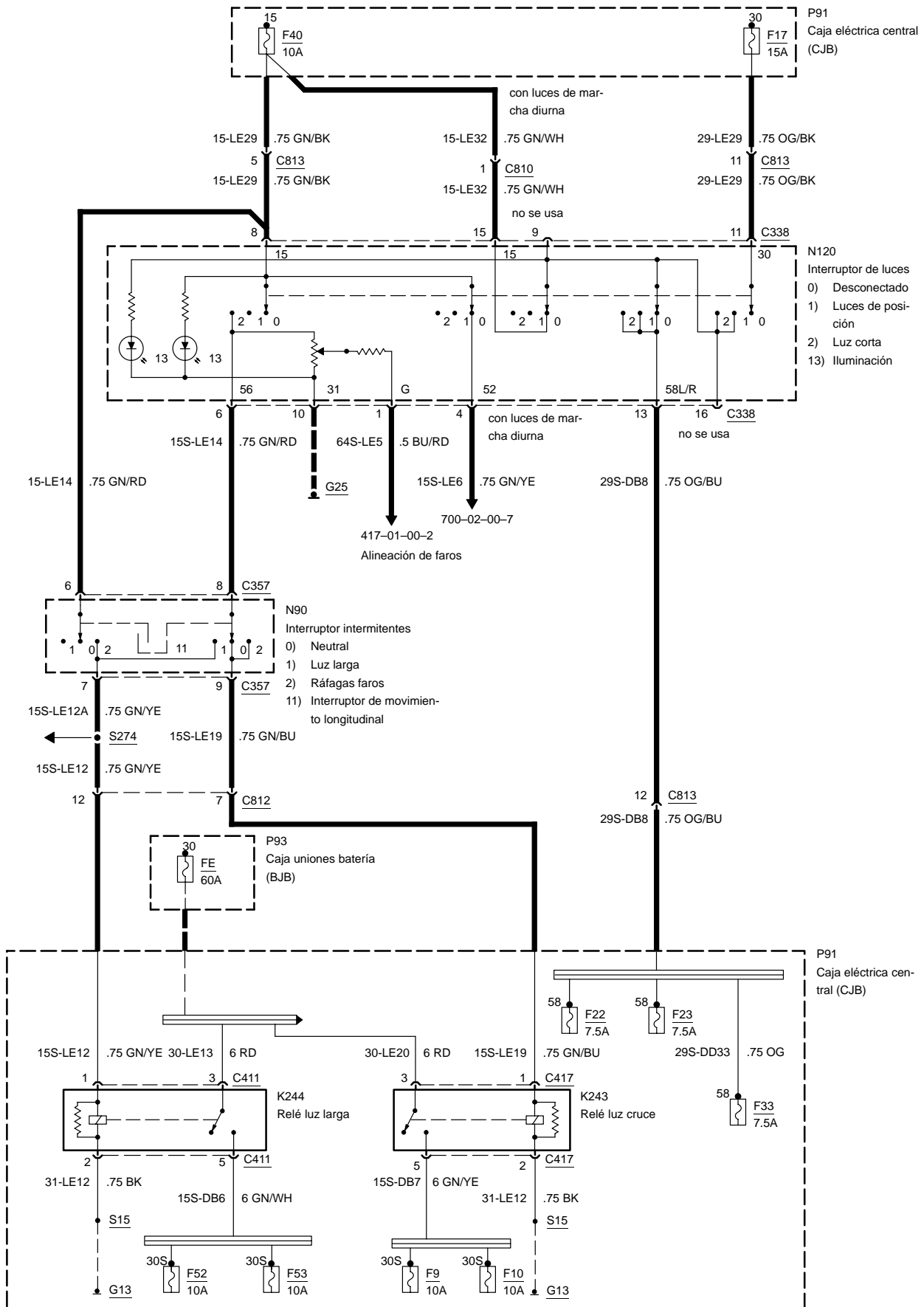
Interruptor de encendido



Motores de gasolina

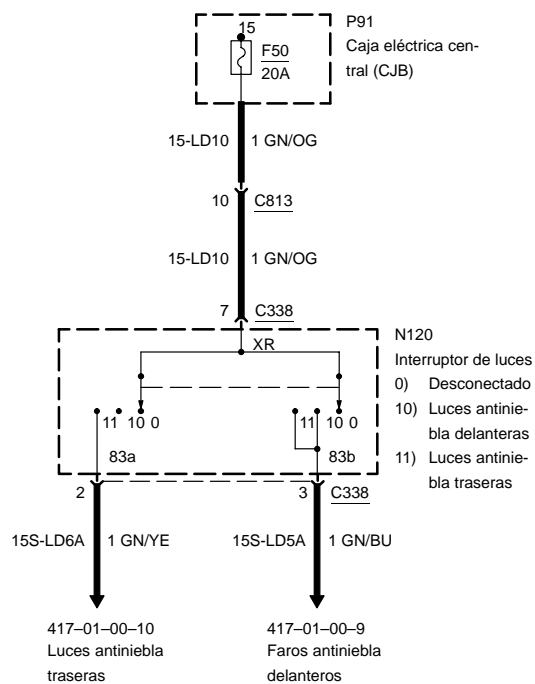


Interruptor de alumbrado



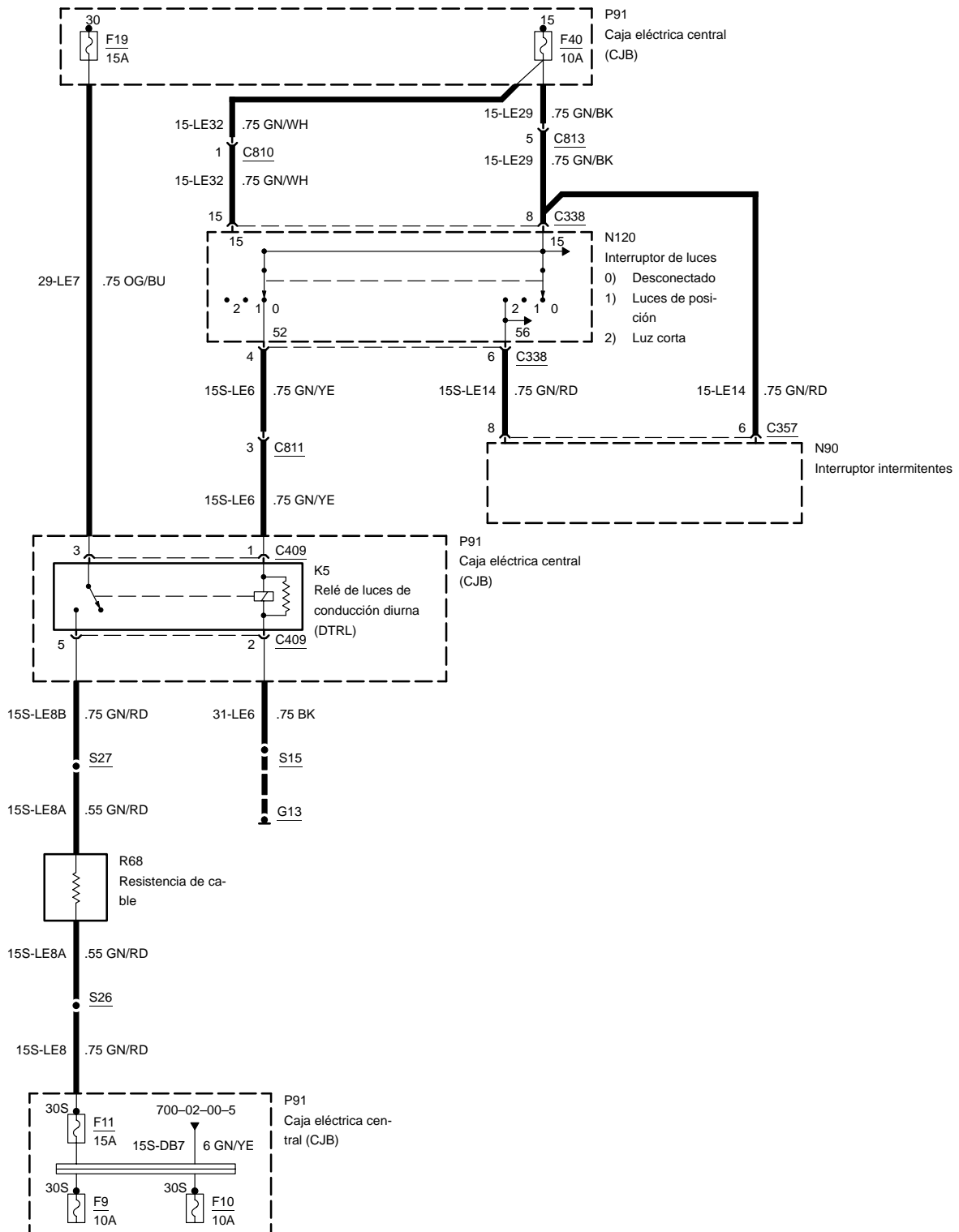
Interruptor de alumbrado

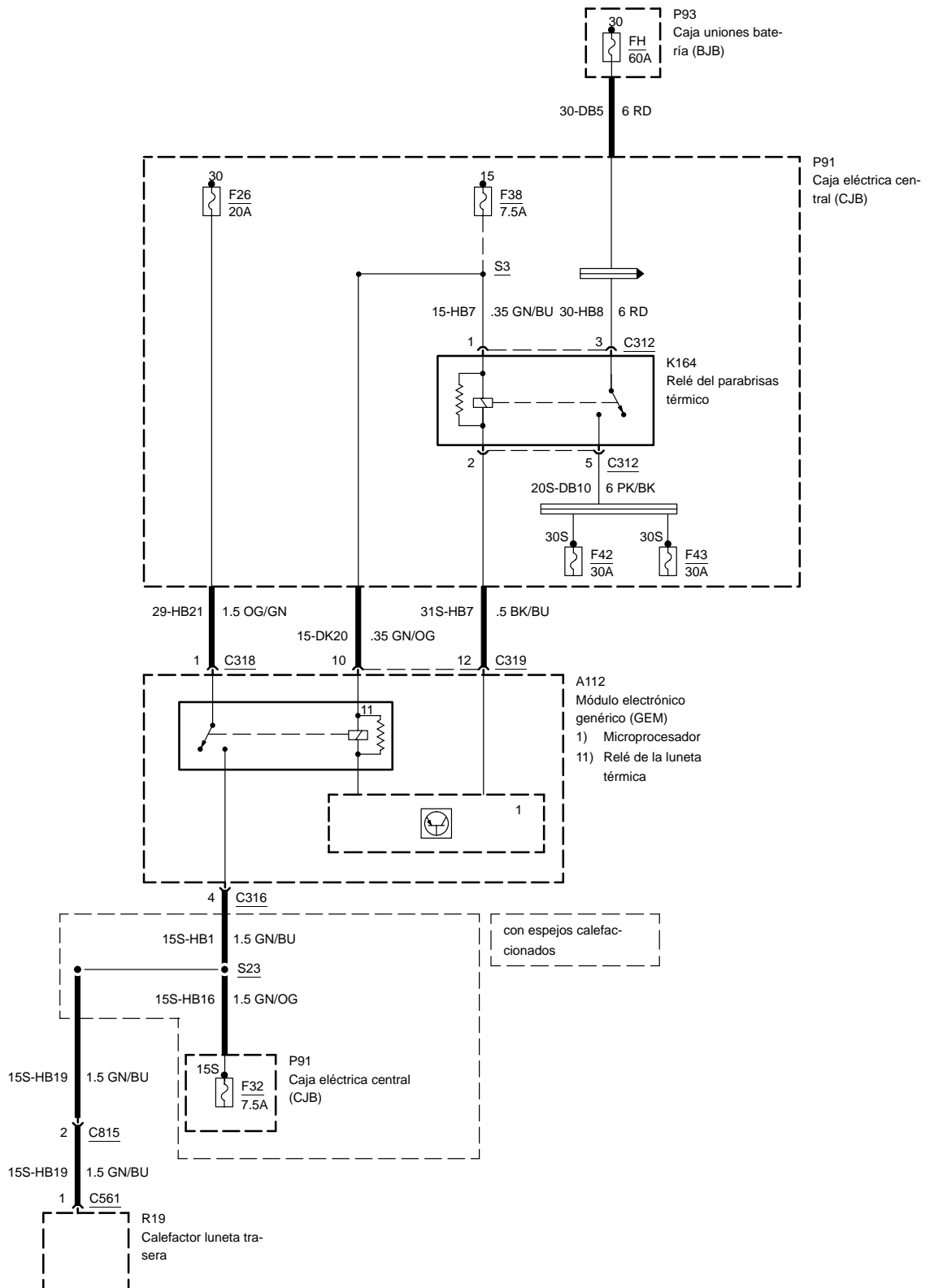
-6



con luces de marcha diurna

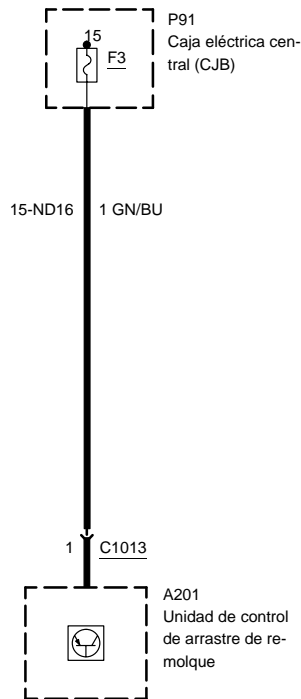
-7





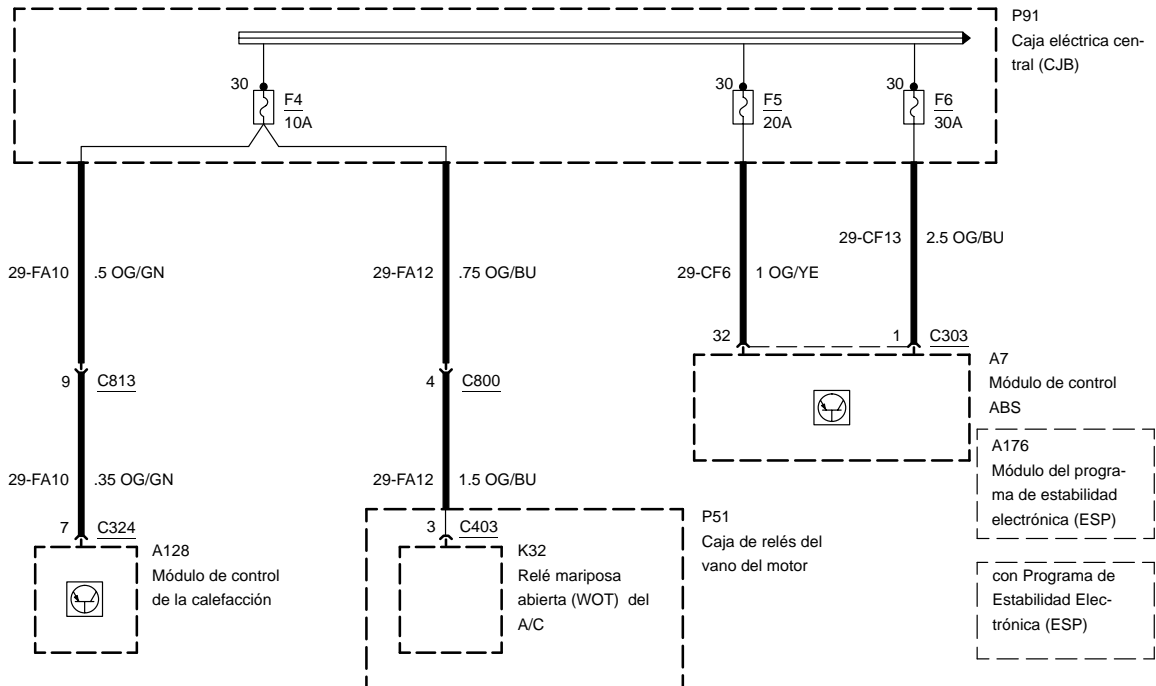
F3

-1



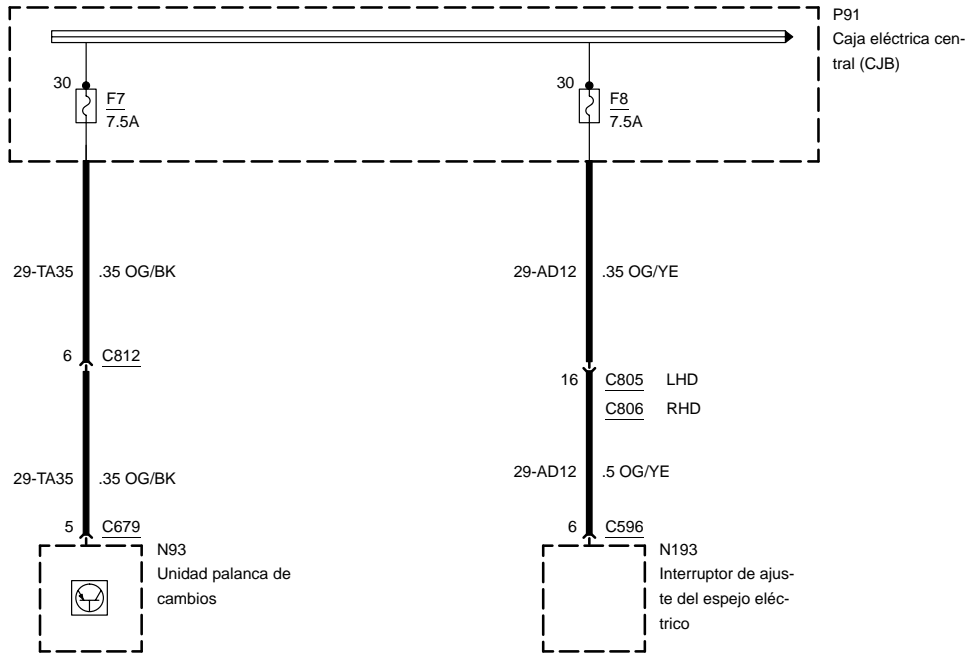
F4, F5, F6

-2



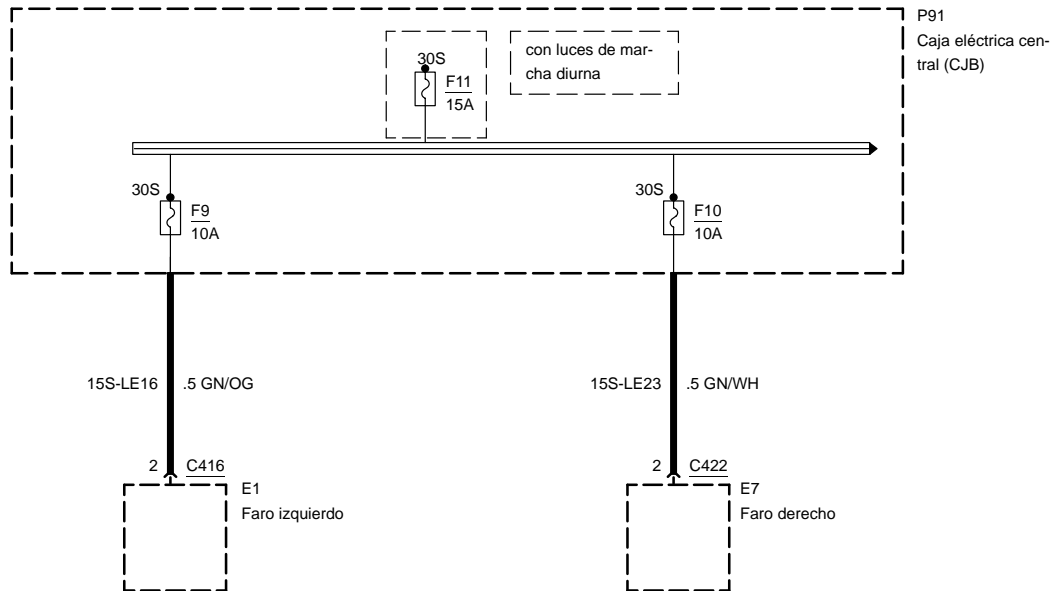
F7, F8

-3

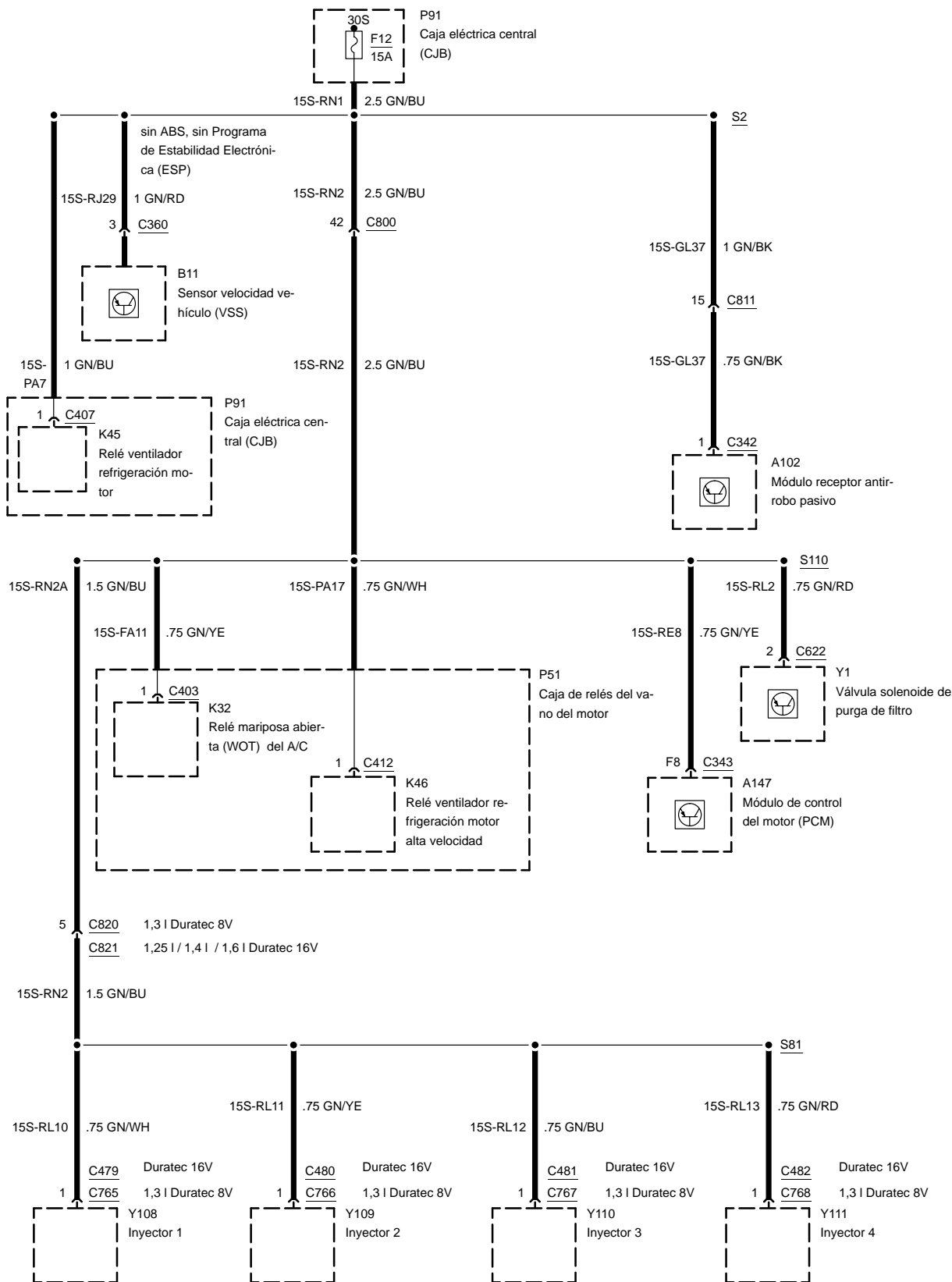


F9, F10, F11

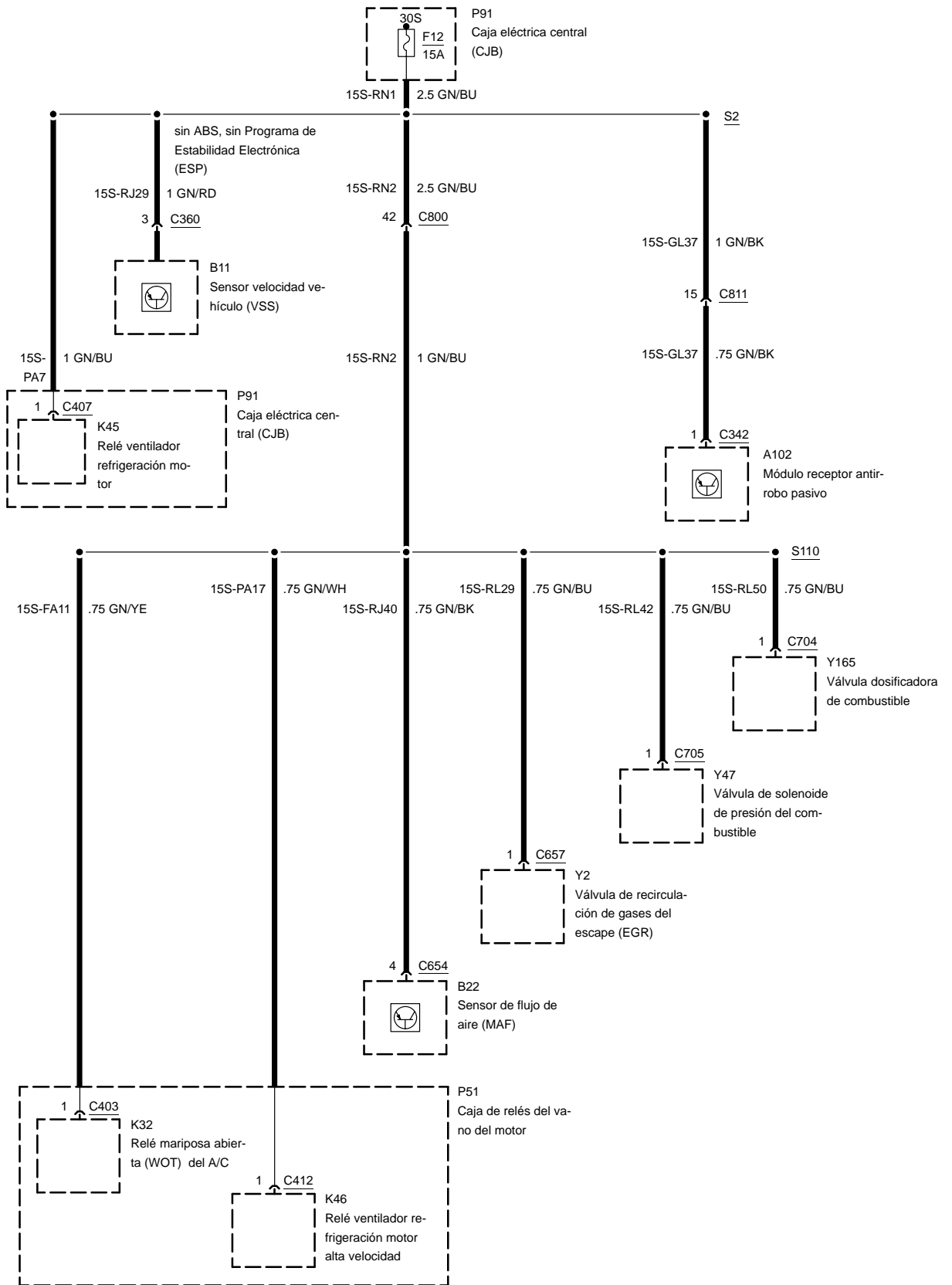
-4



F12 Motores de gasolina

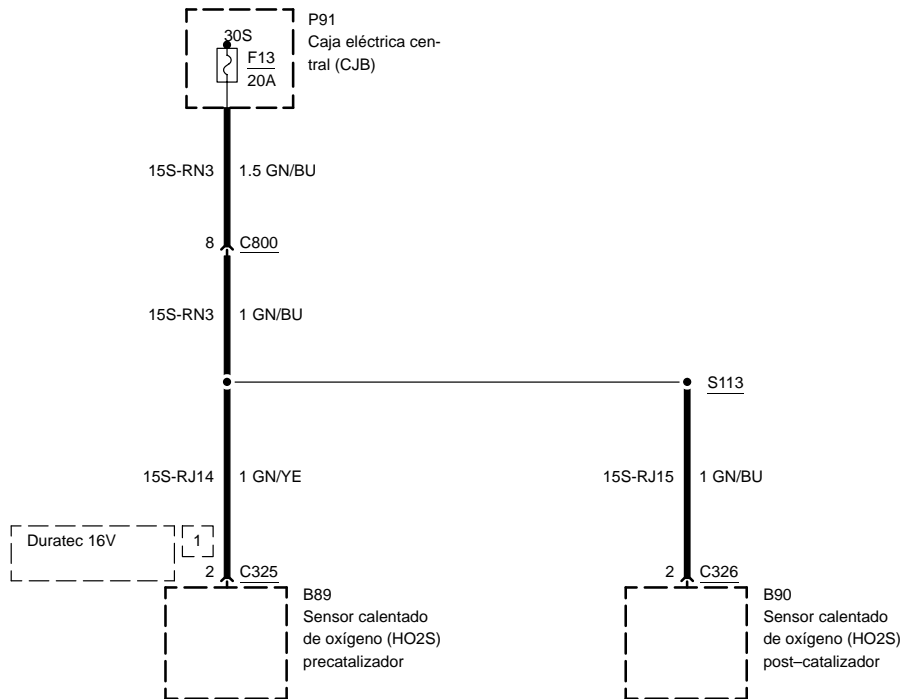


F12, 1,4 I Duratorq TDCi

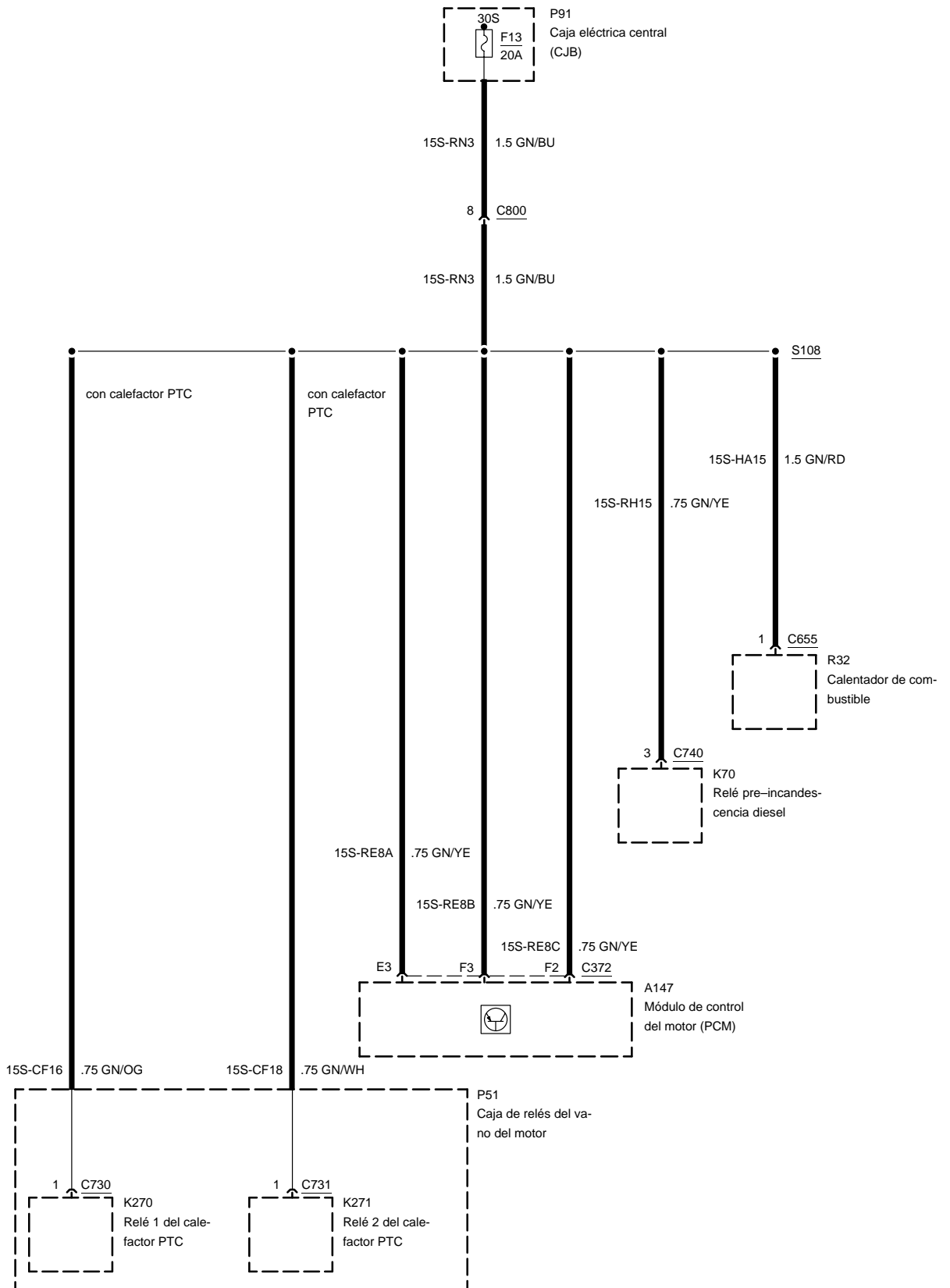


F13, Motores de gasolina

-7

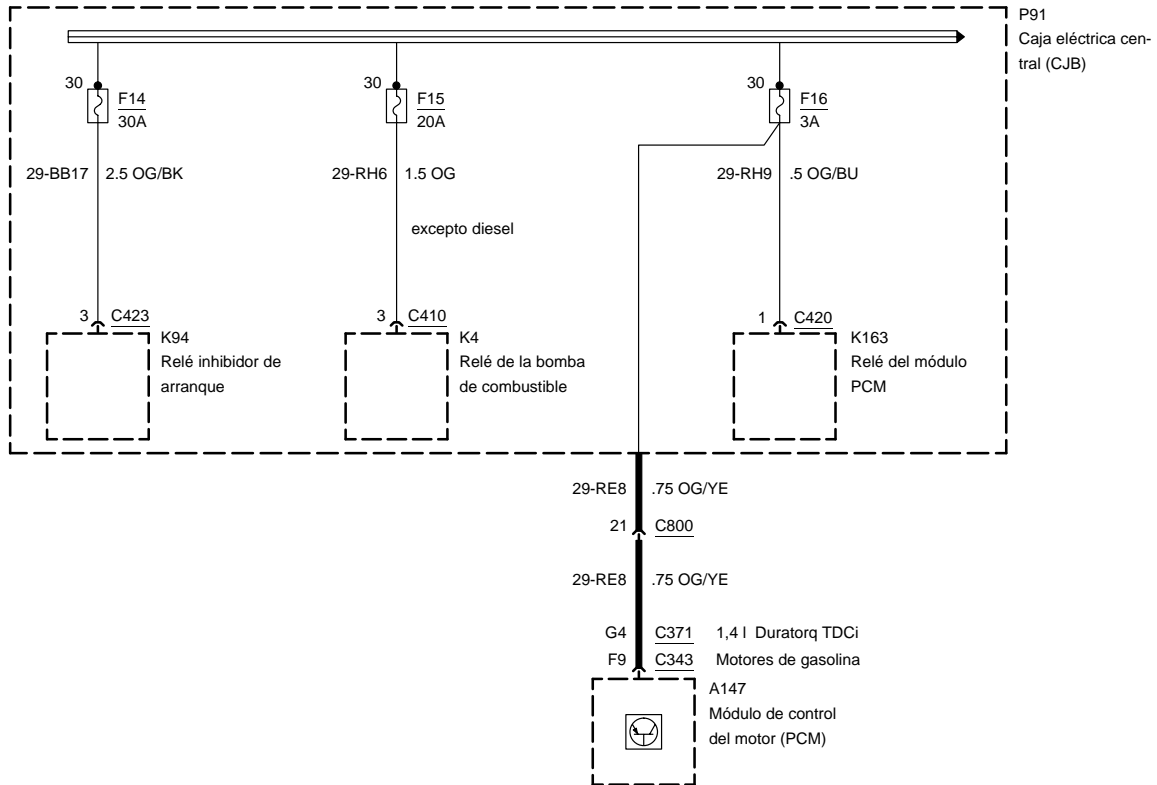


F13, 1,4 I , Duratorq TDCi



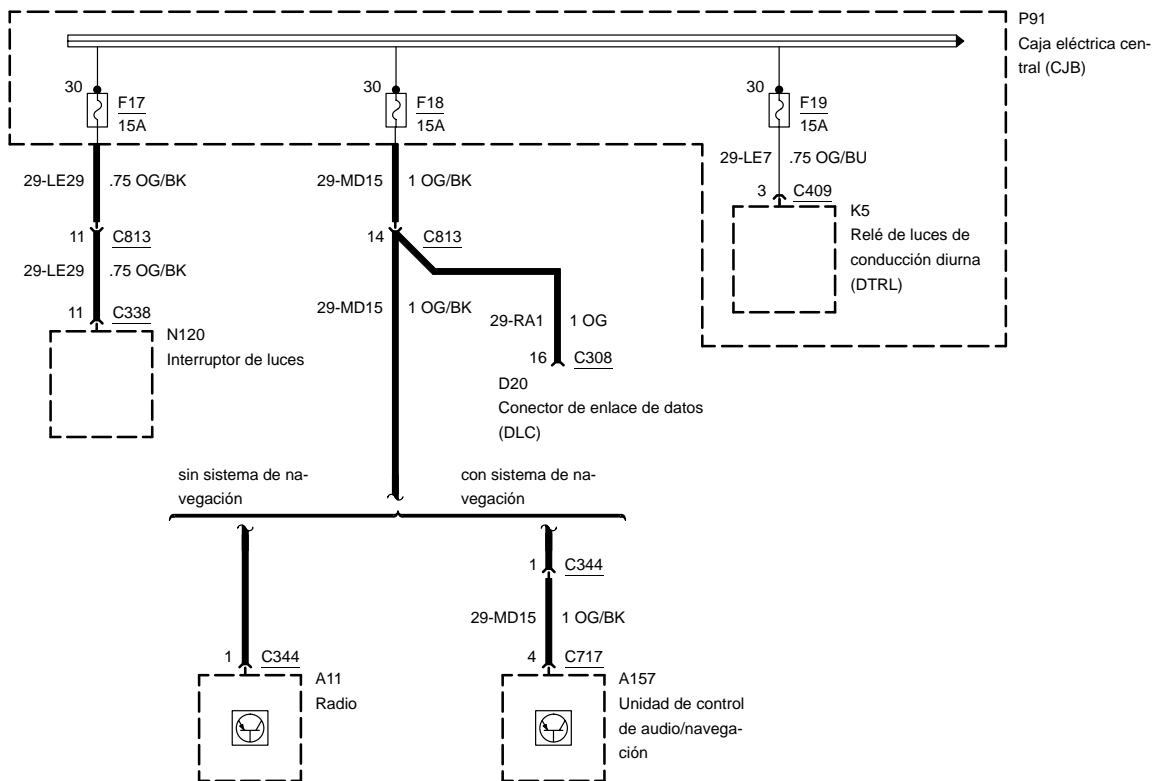
F14, F15, F16

-9



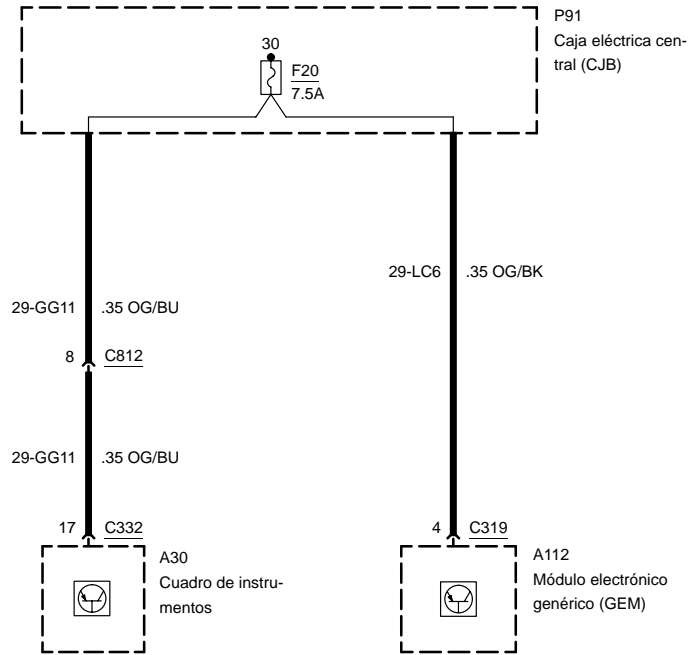
F17, F18, F19

-10



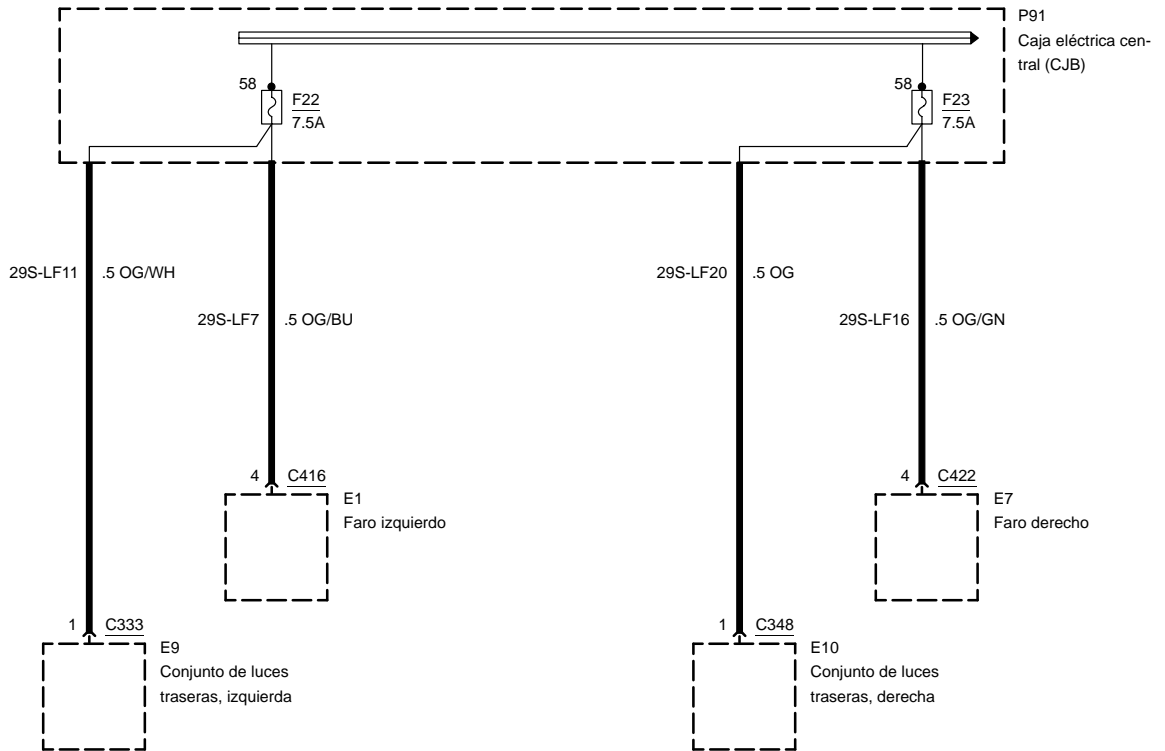
F20

-11



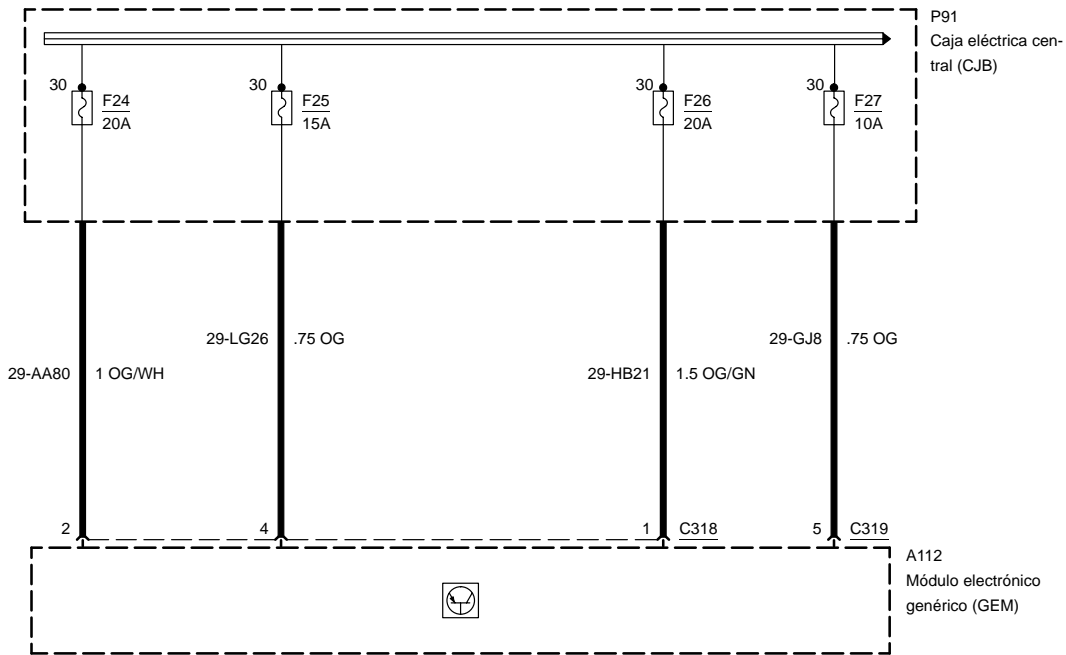
F22, F23

-12



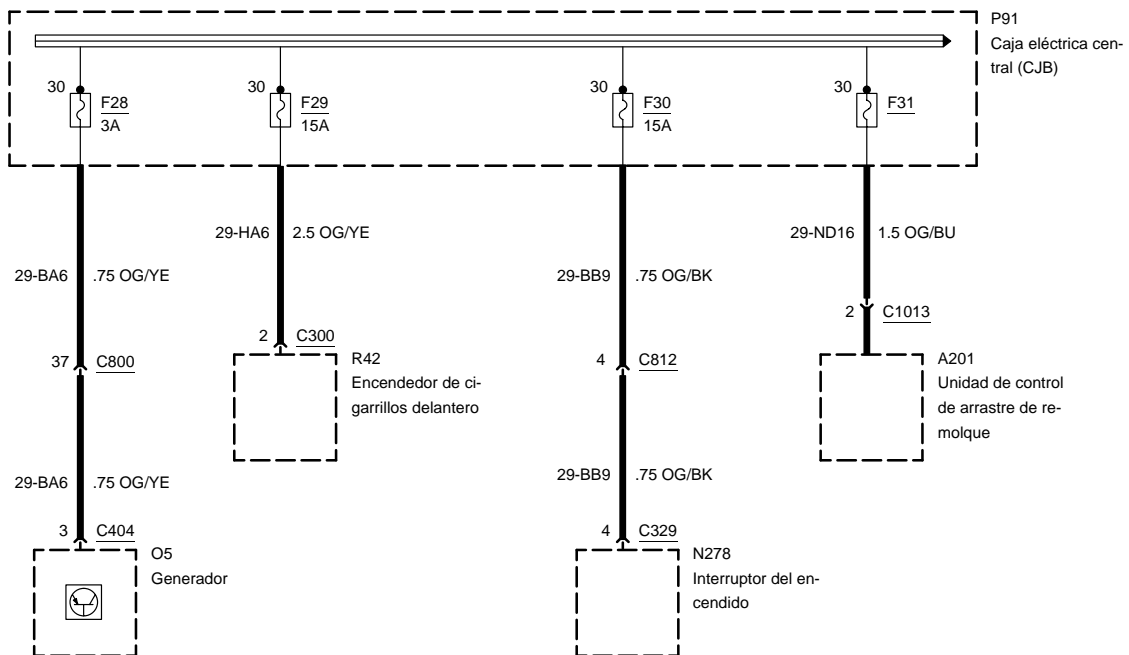
F24, F25, F26, F27

-13

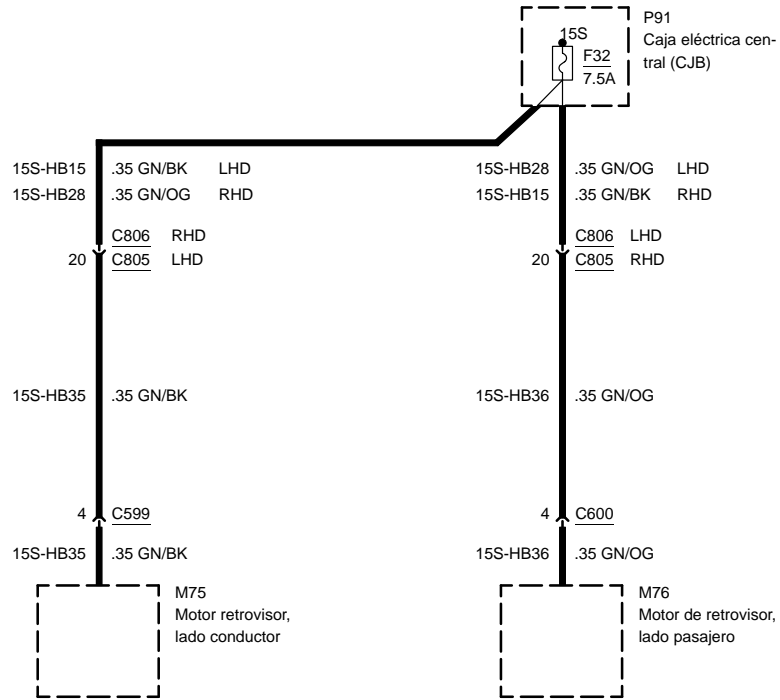


F28, F29, F30, F31

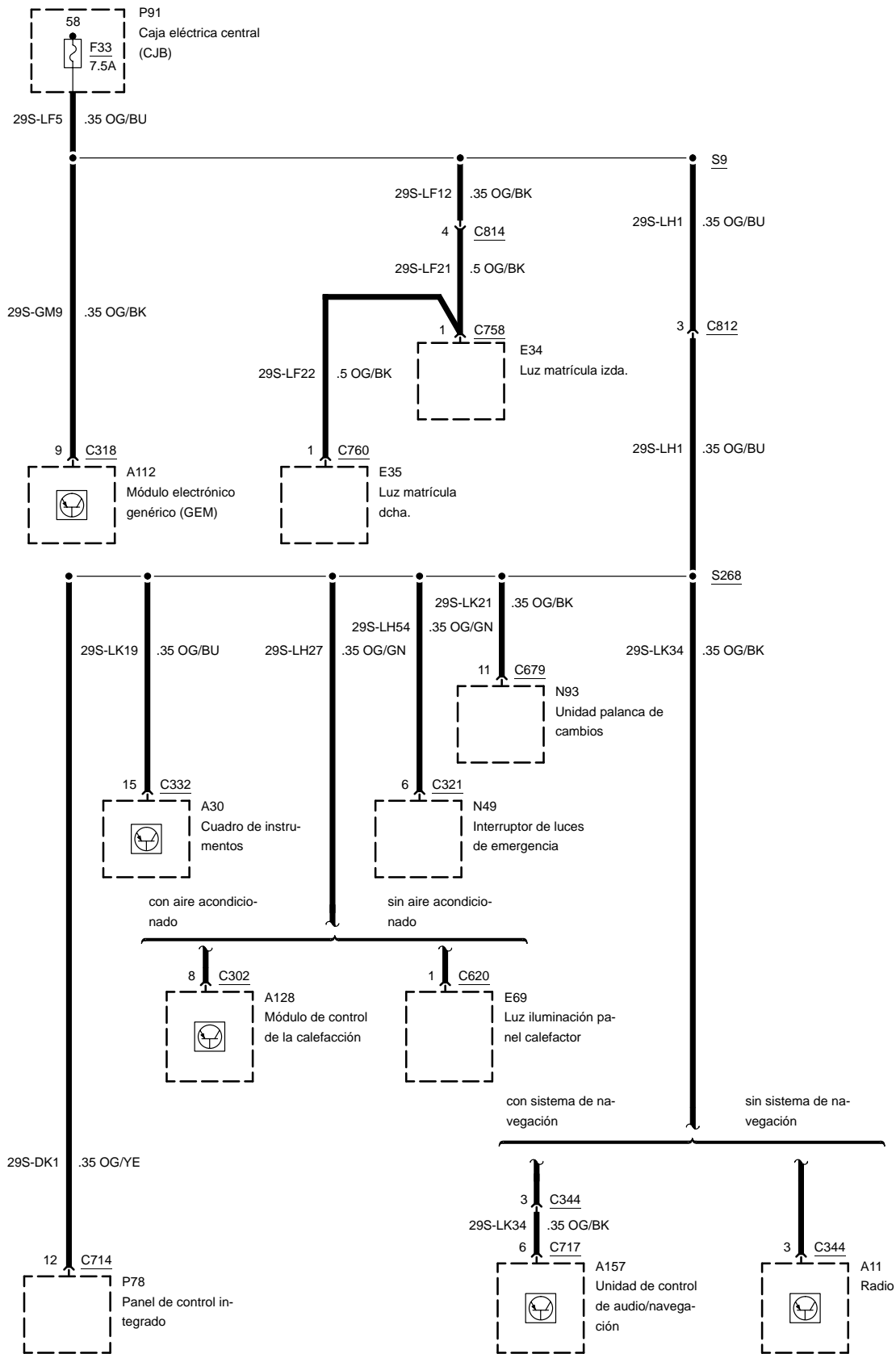
-14



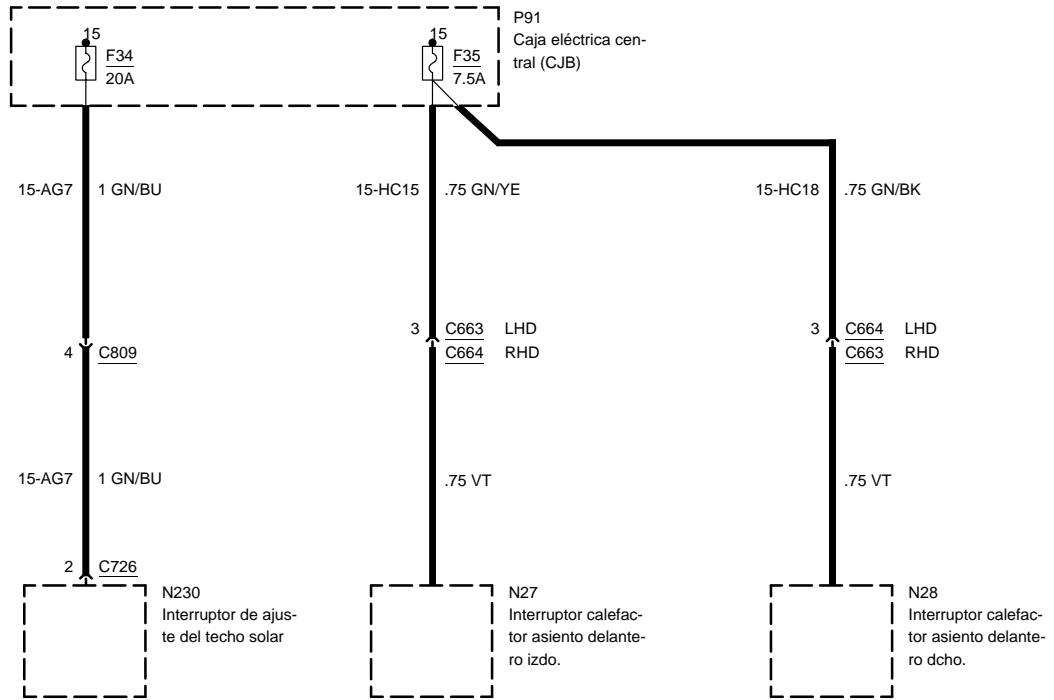
F32



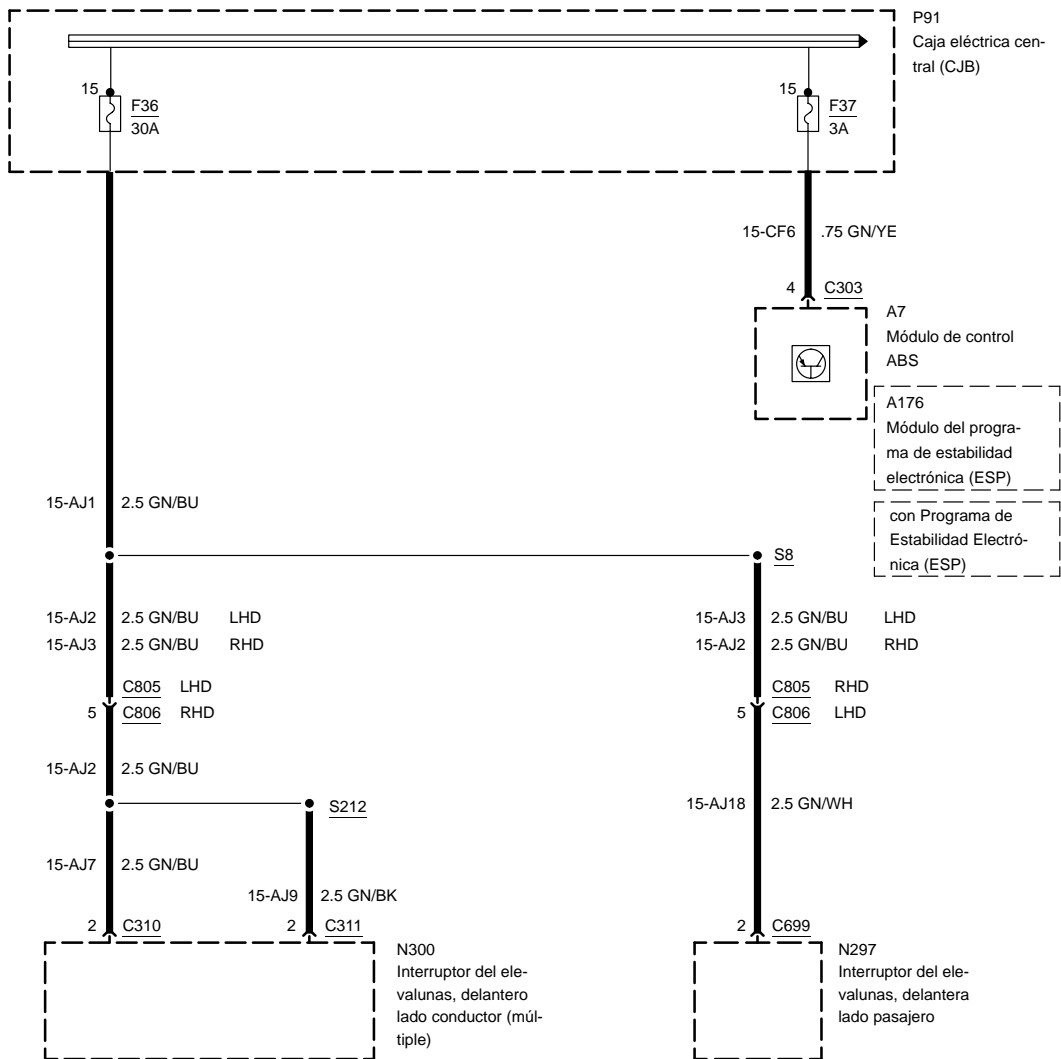
F33



F34, F35

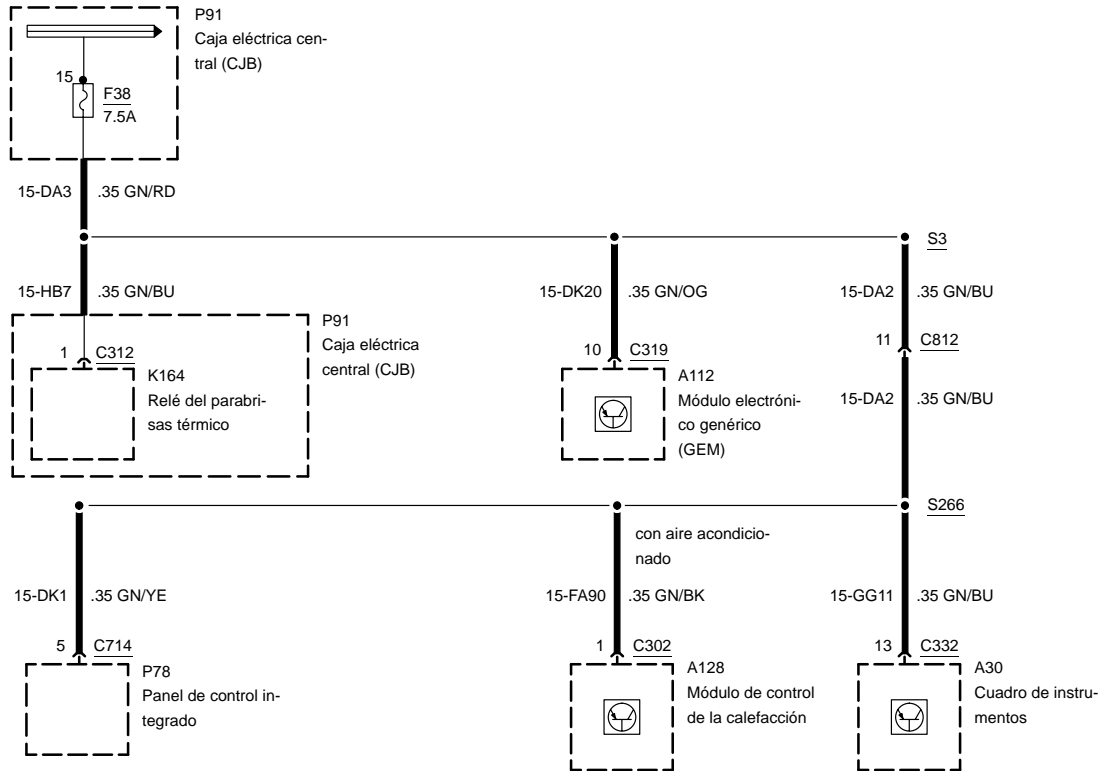


F36, F37



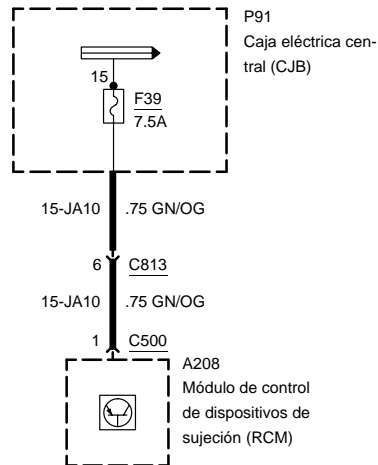
F38

-19



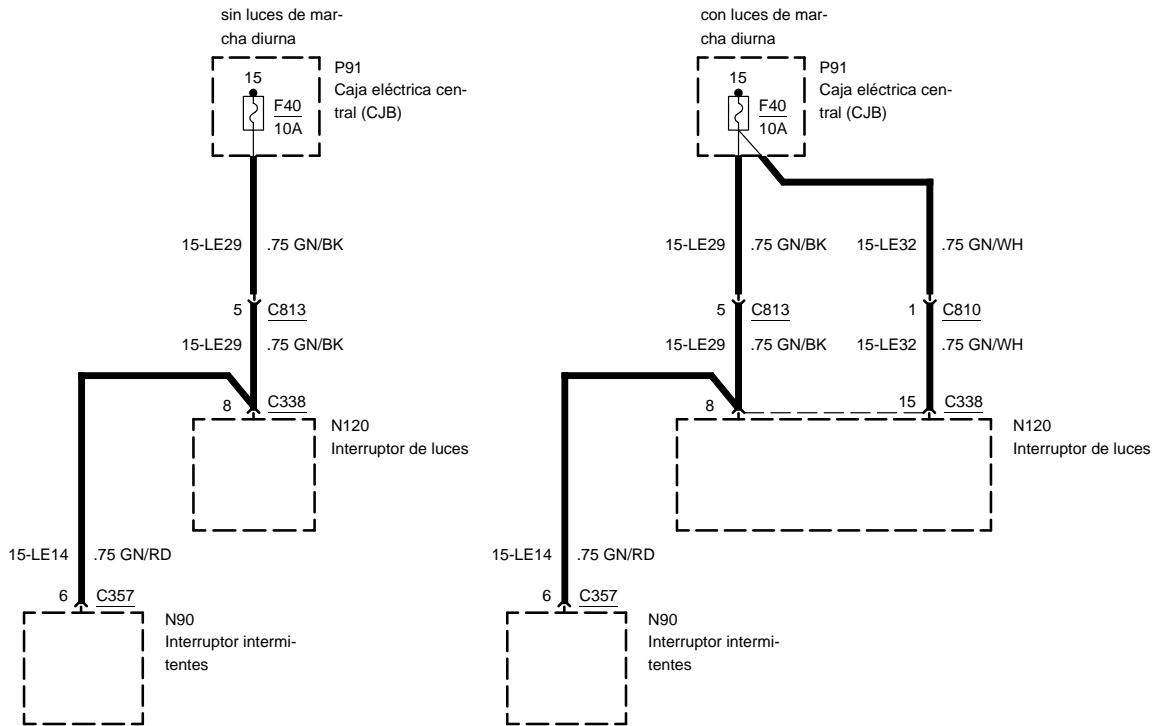
F39

-20



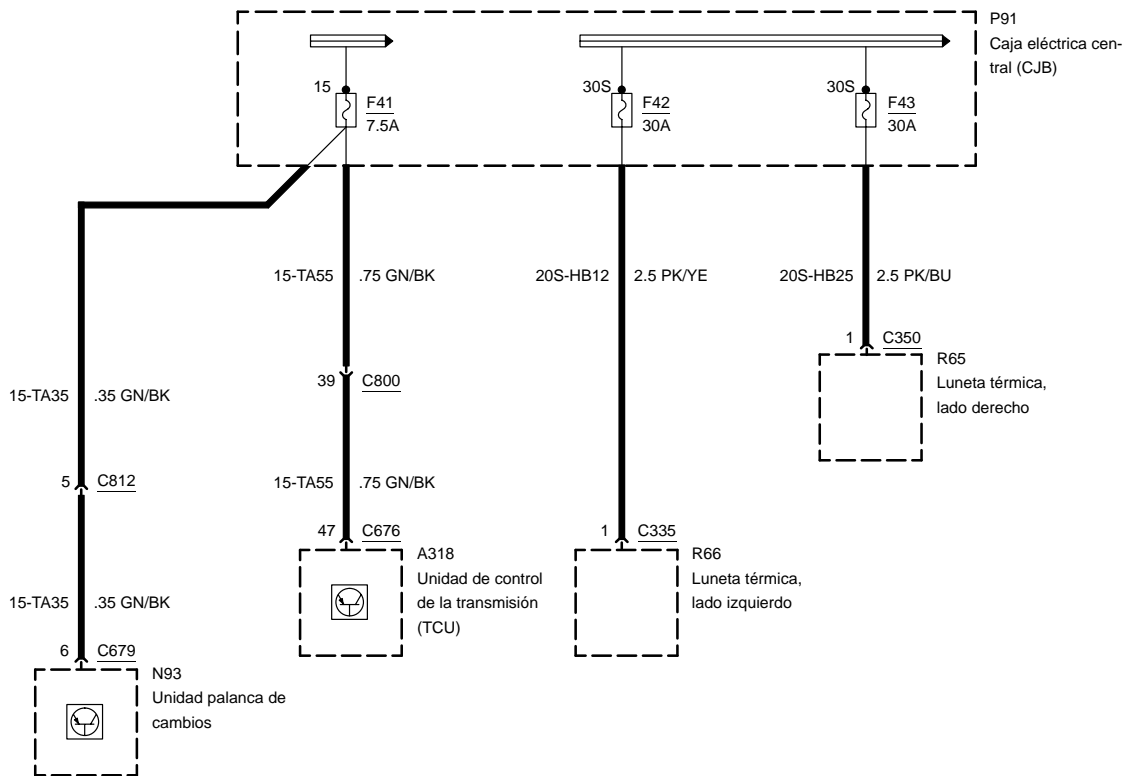
F40

-21



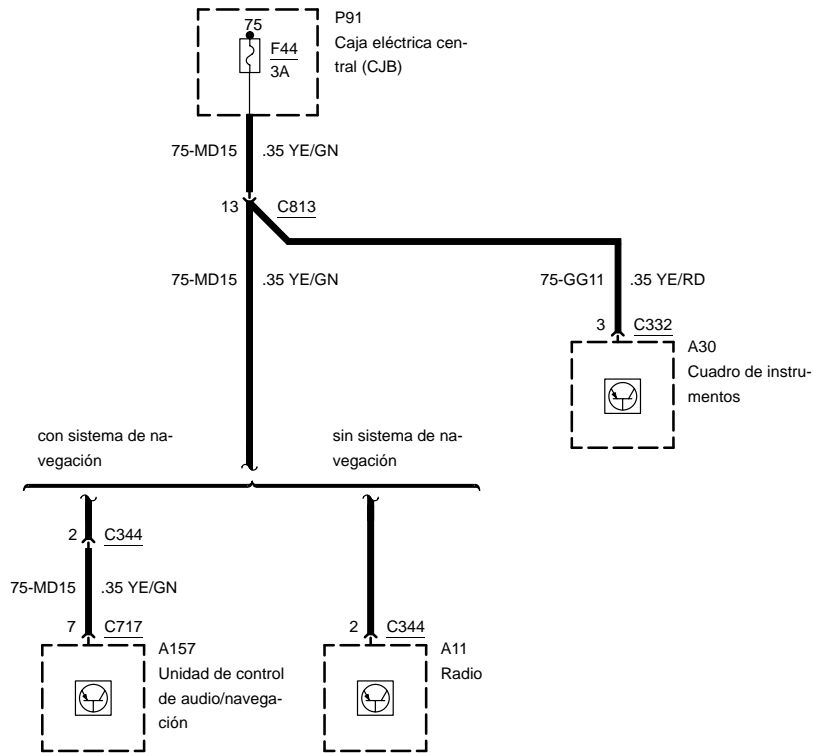
F41, F42, F43

-22



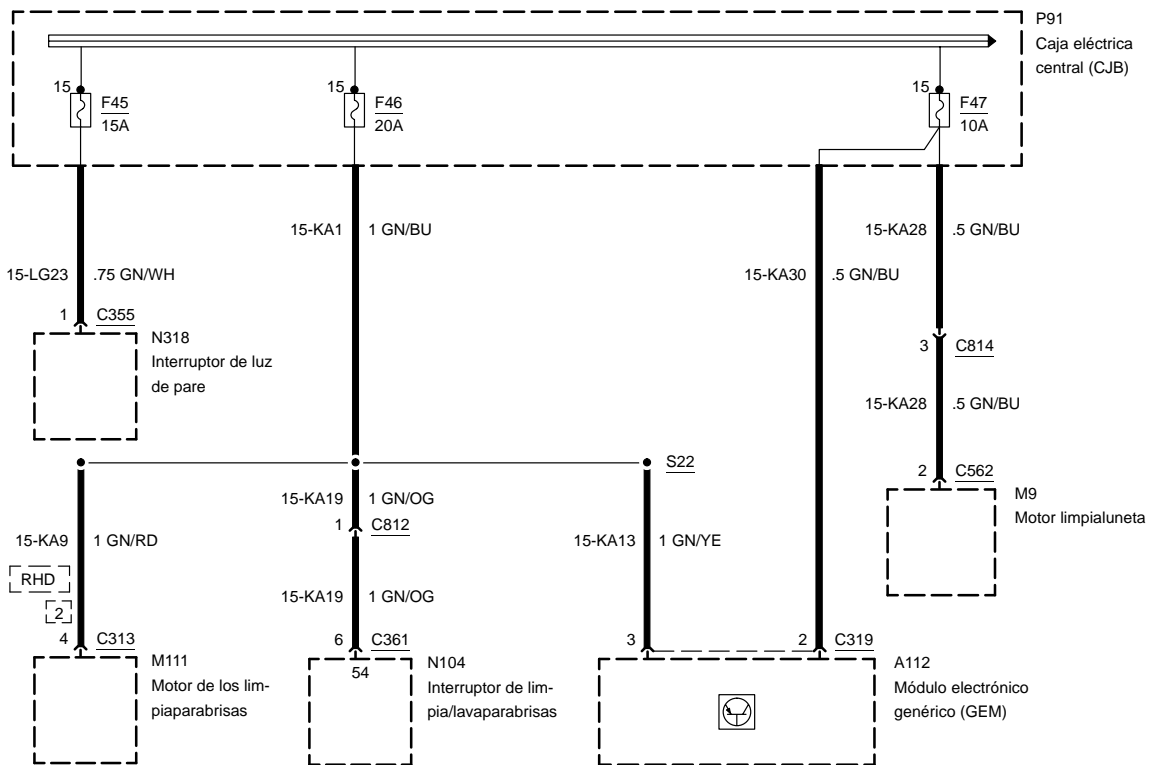
F44

-23



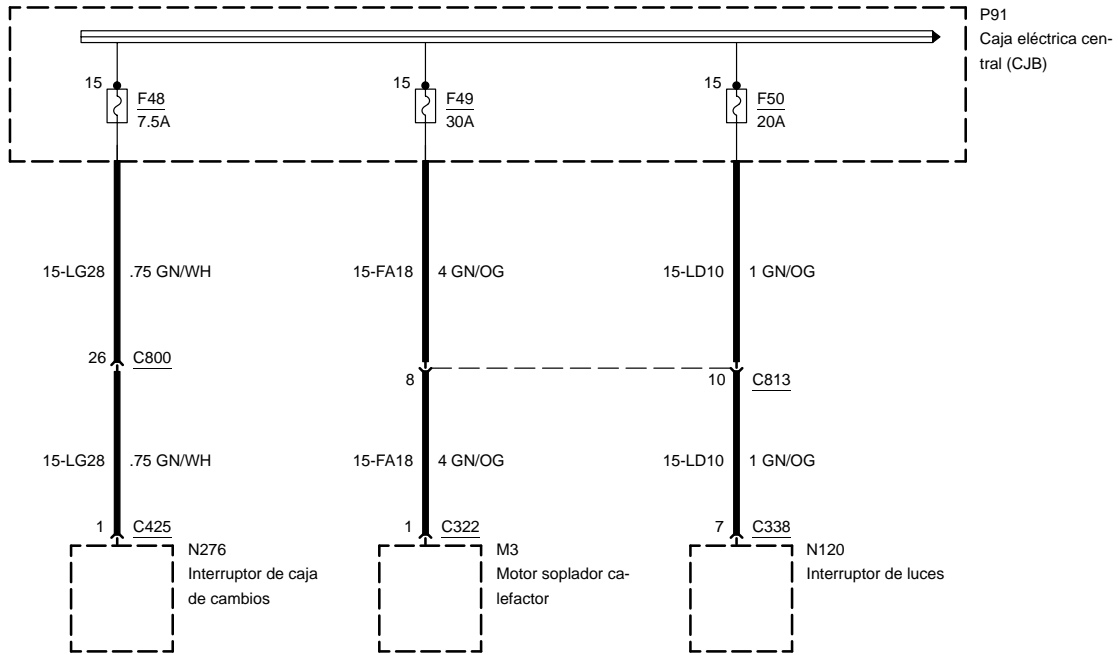
F45, F46, F47

-24



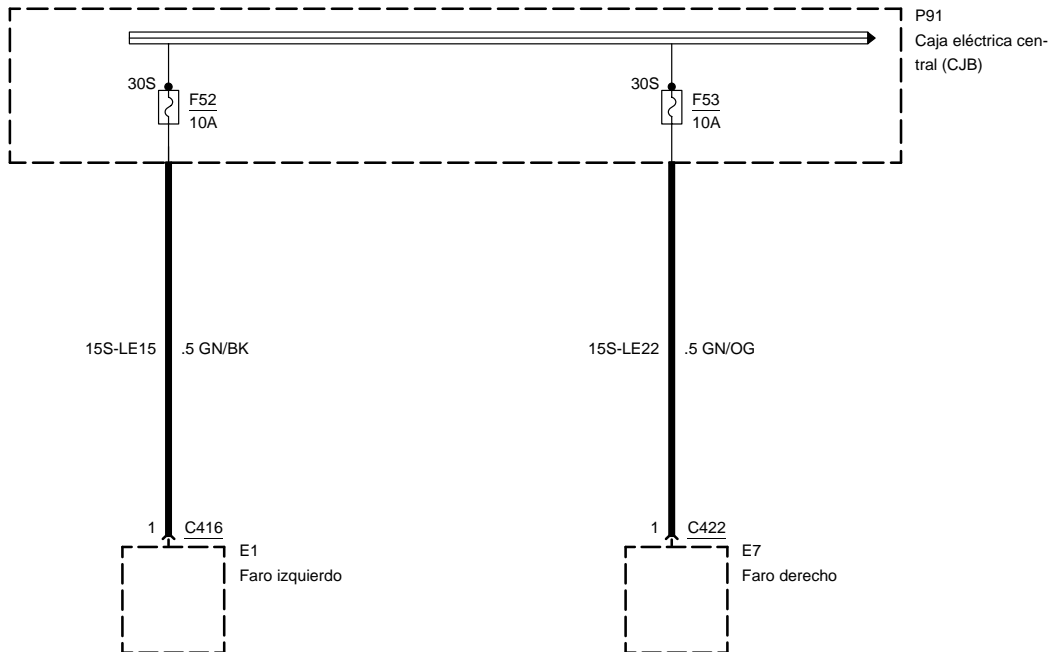
F48, F49, F50

-25



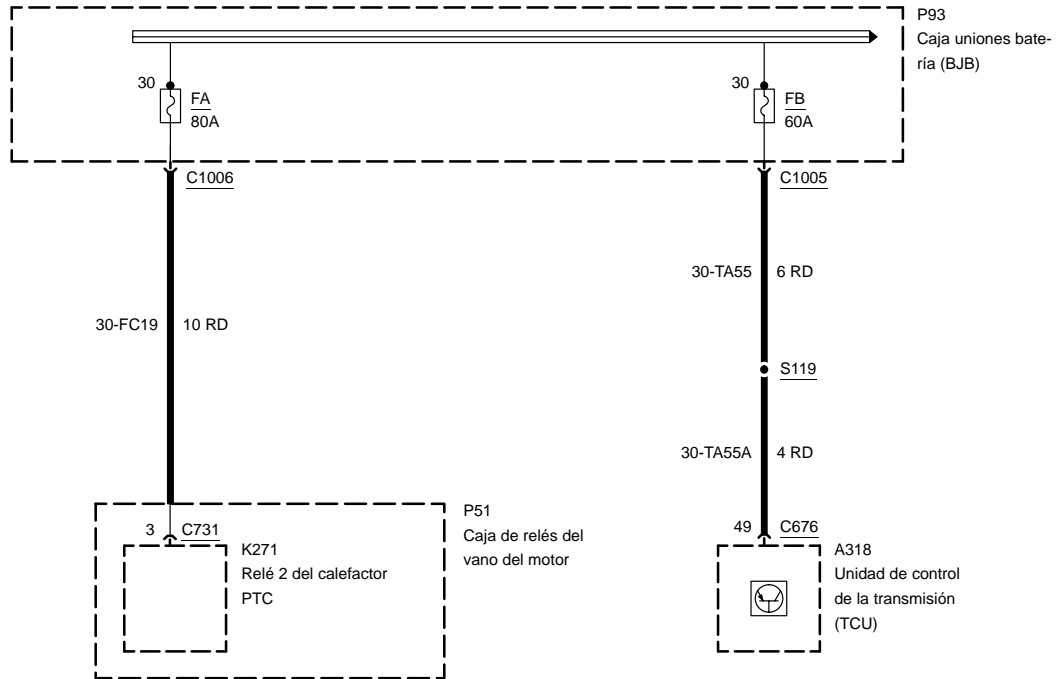
F52, F53

-26



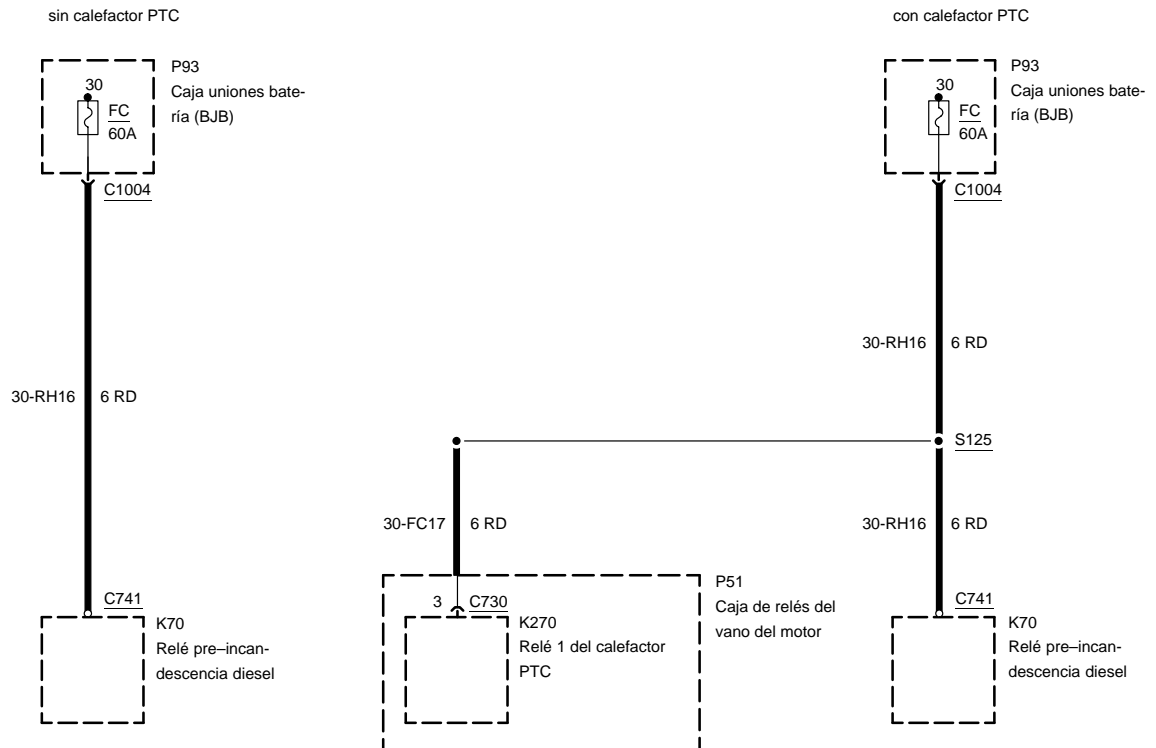
FA, FB

-27



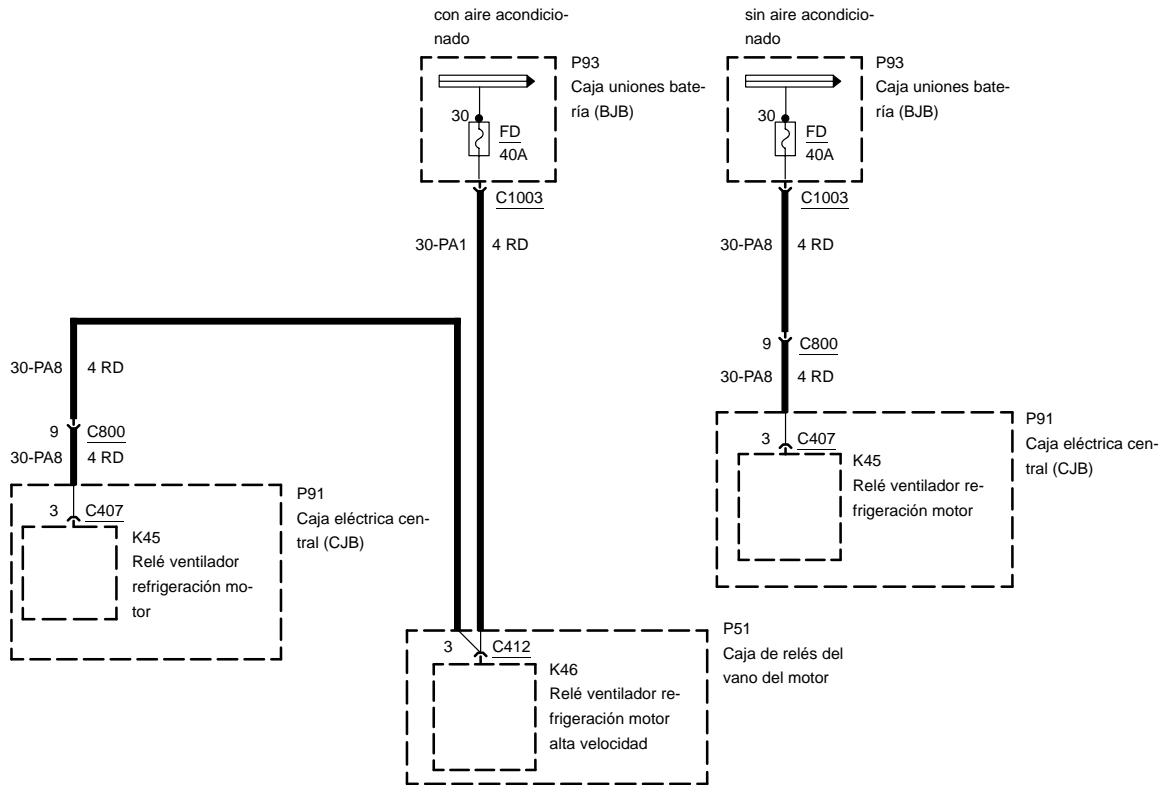
FC

-28



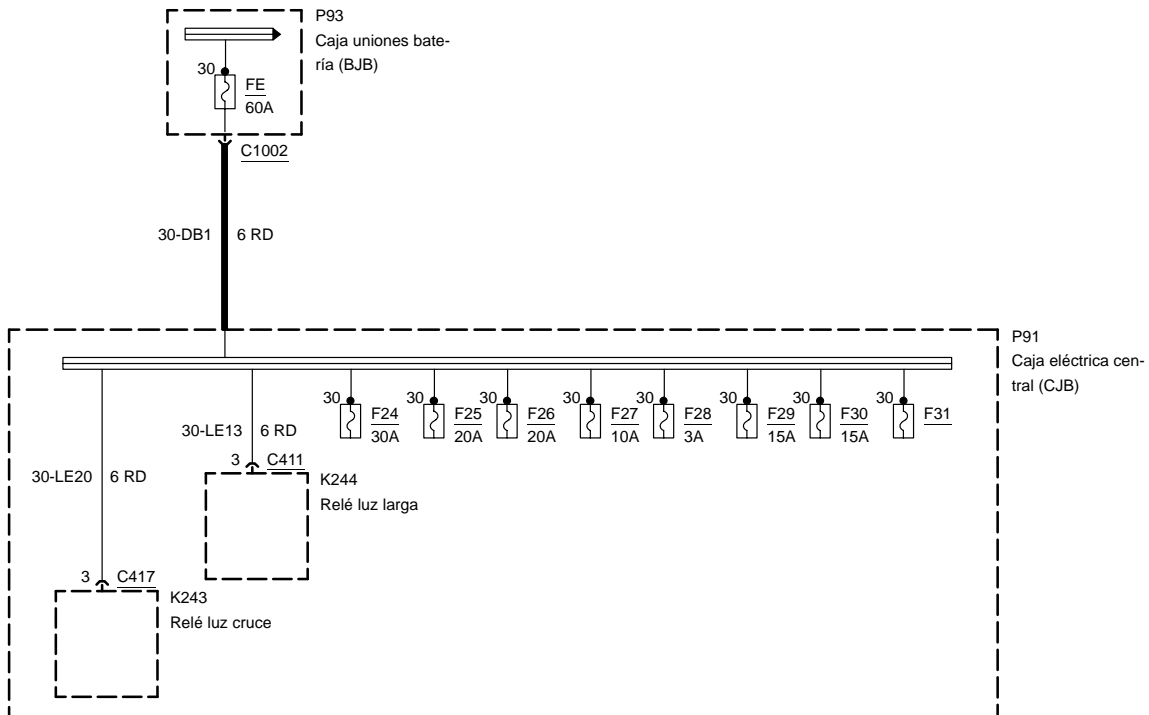
FD

-29



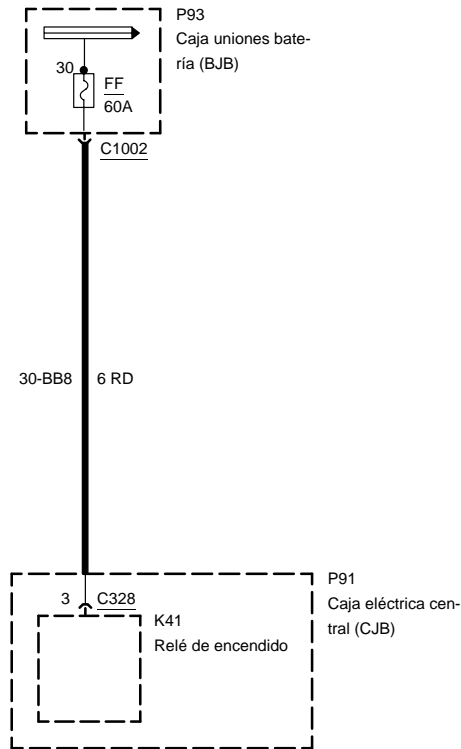
FE

-30



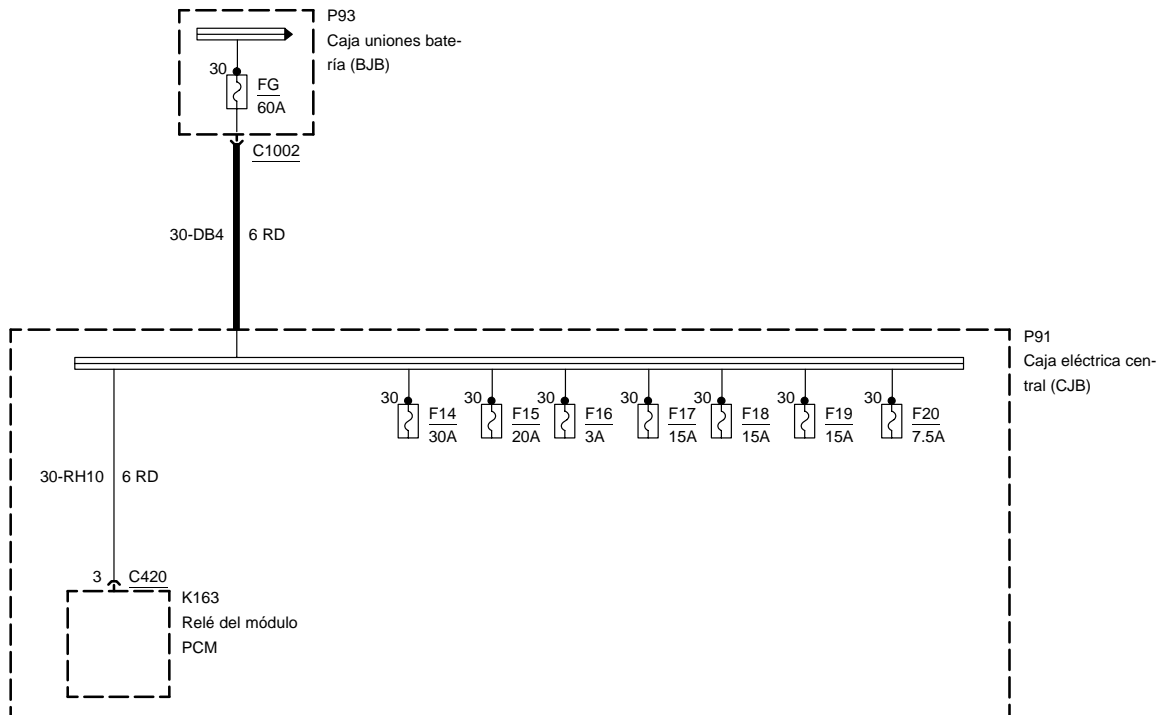
FF

-31



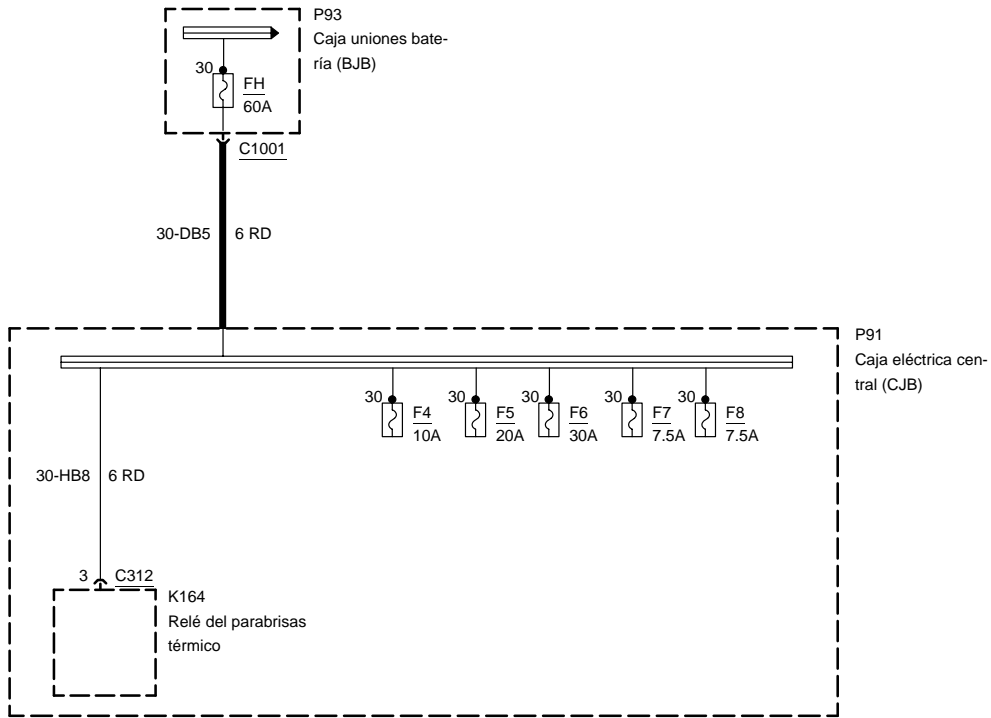
FG

-32



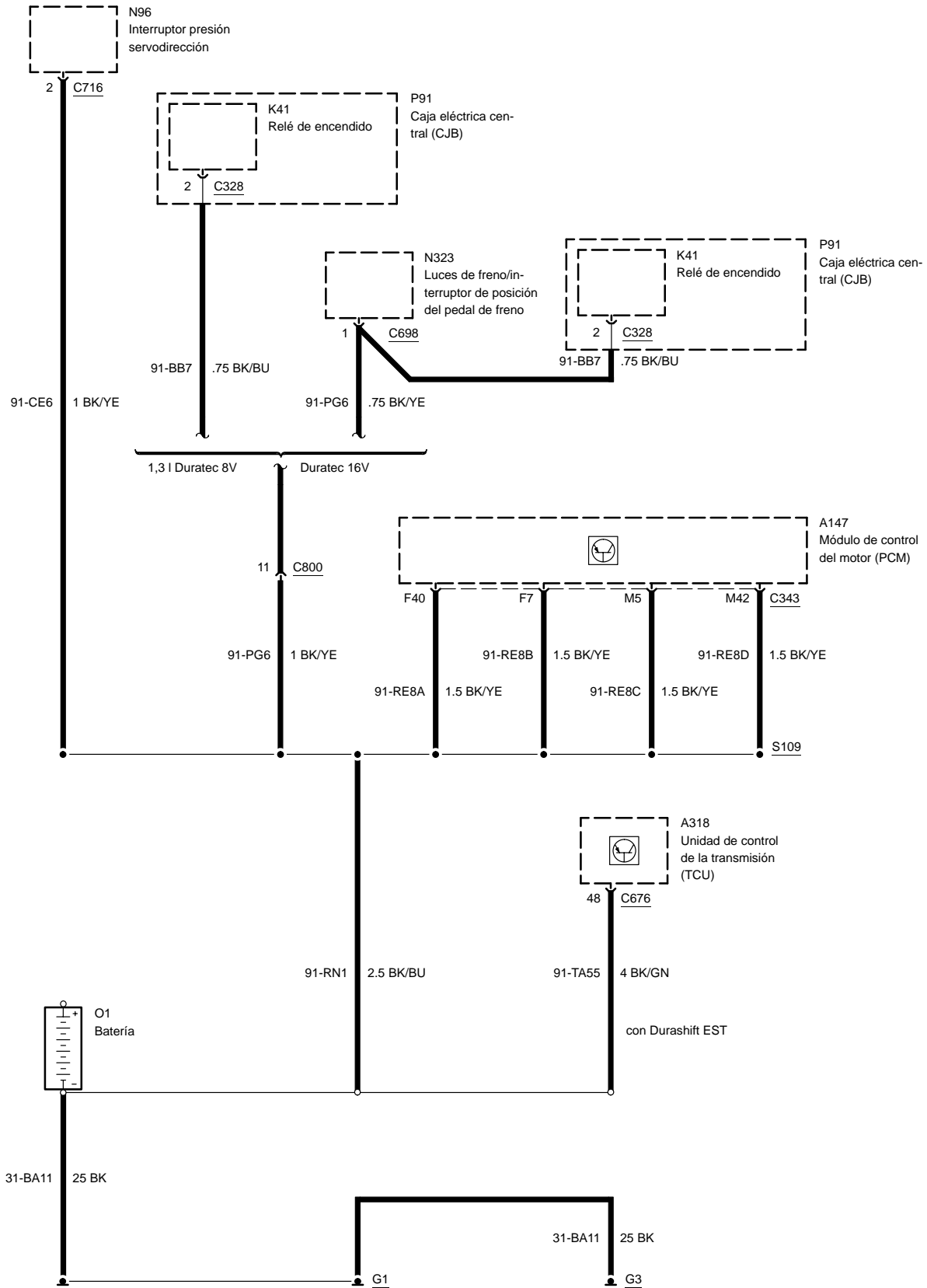
FH

-33

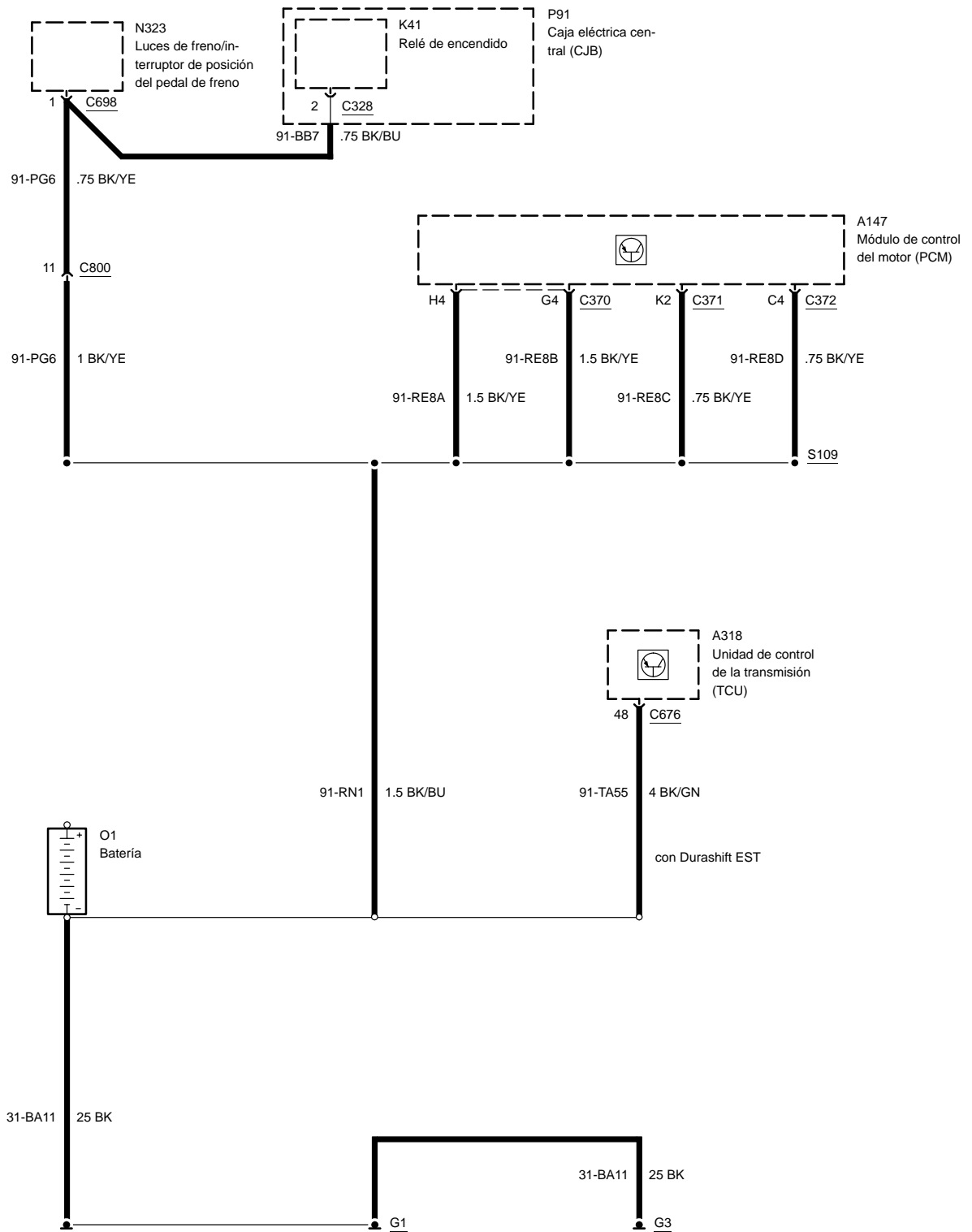


G1, G3, Motores de gasolina

-1

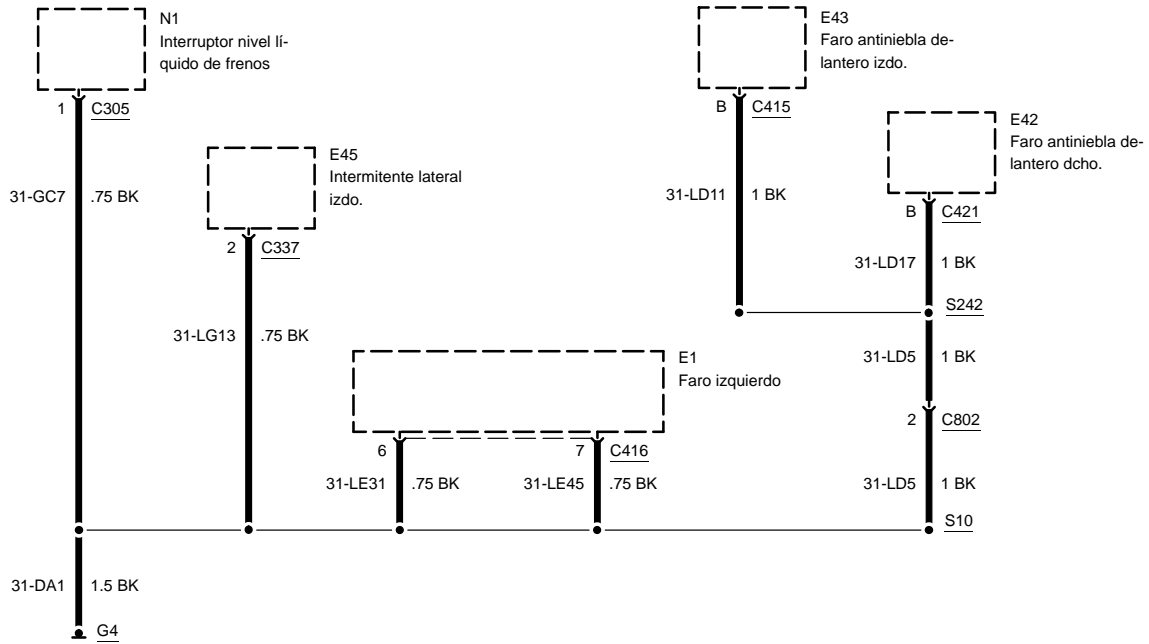


G1, G3, 1,4 I Duratorq TDCi



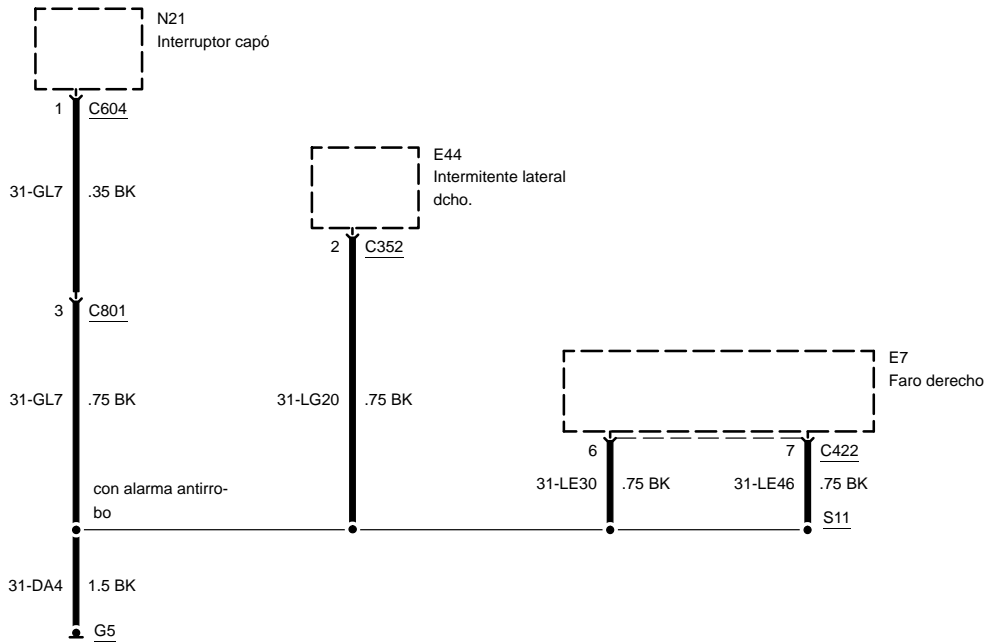
G4

-3

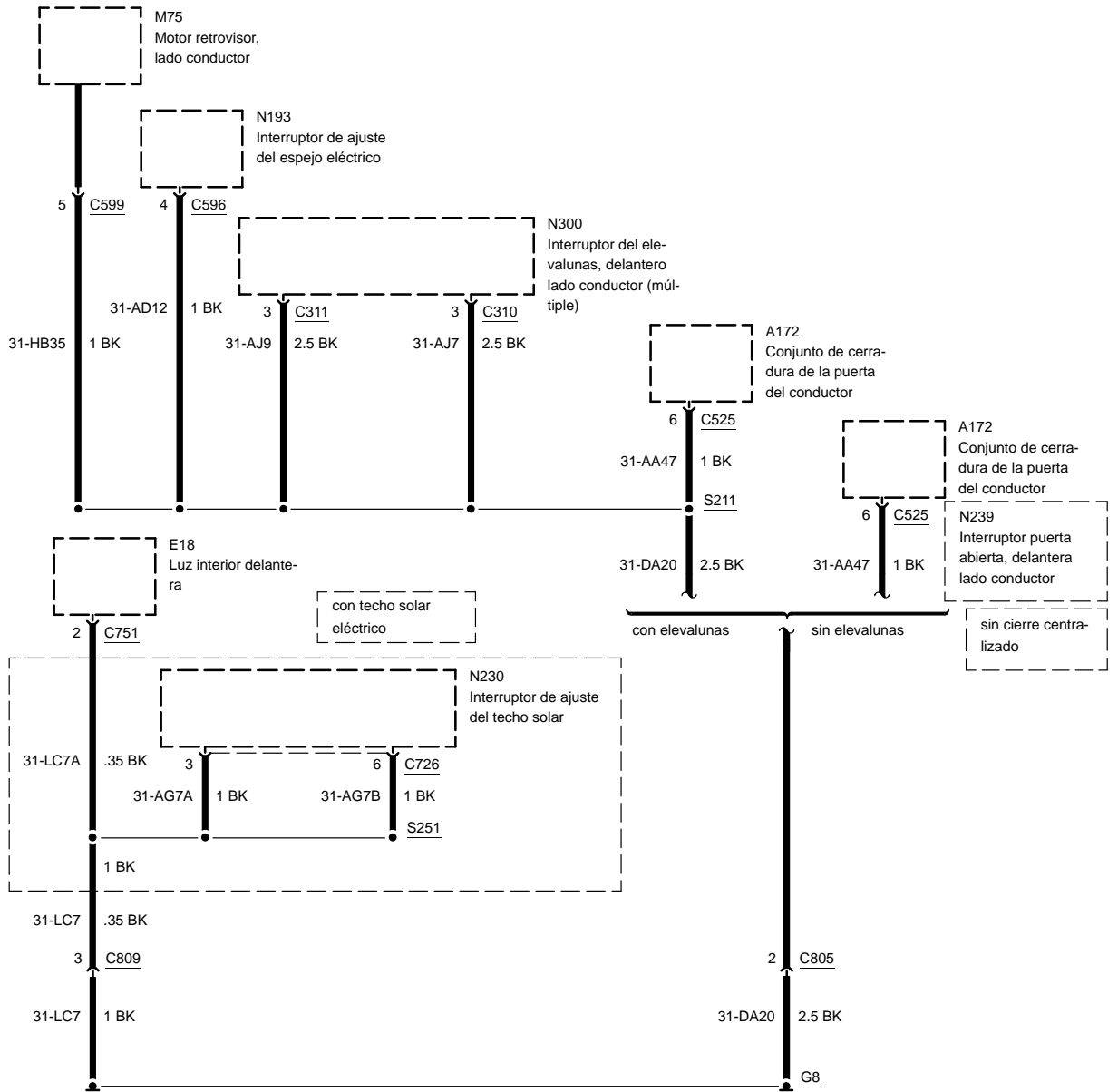


G5

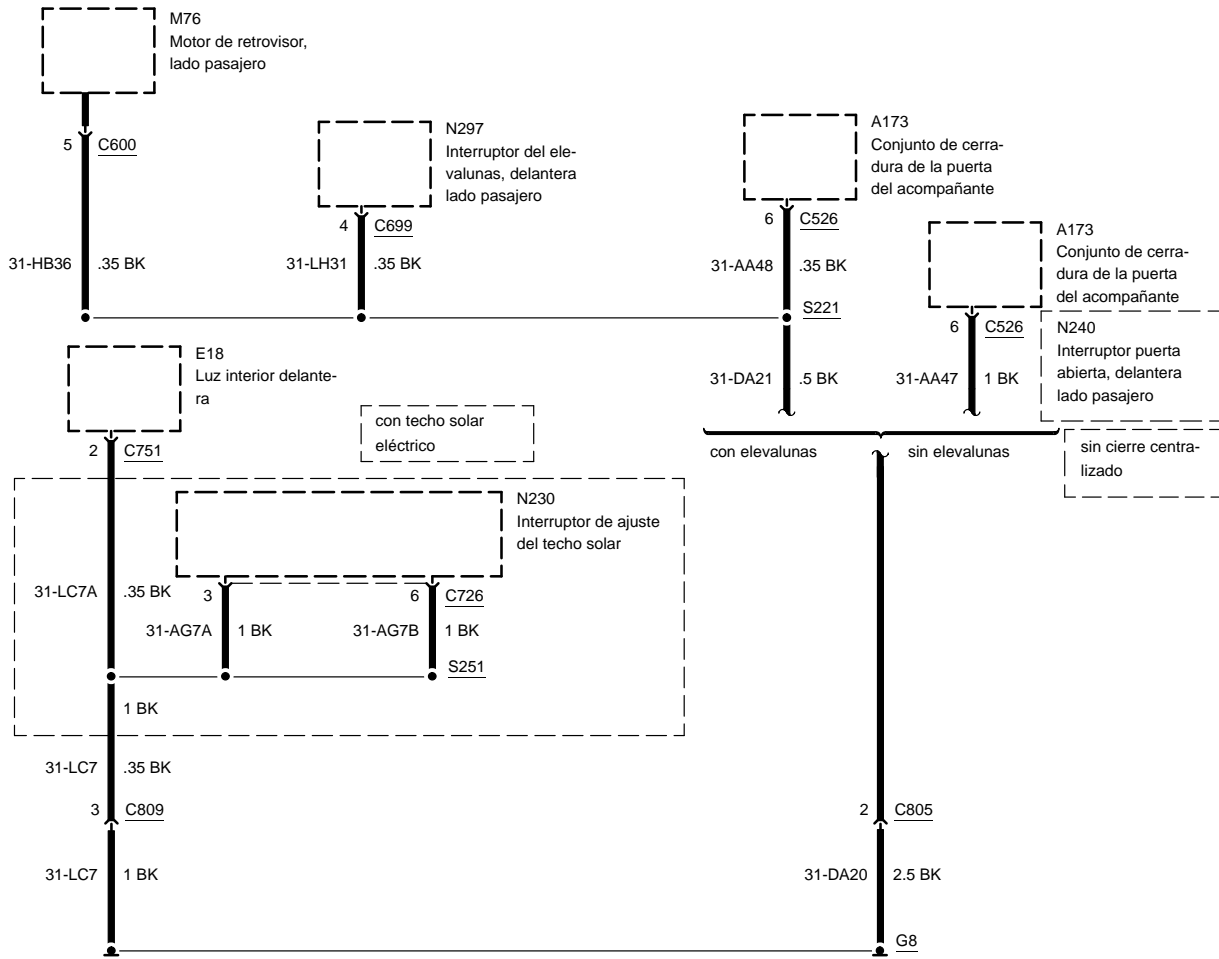
-4



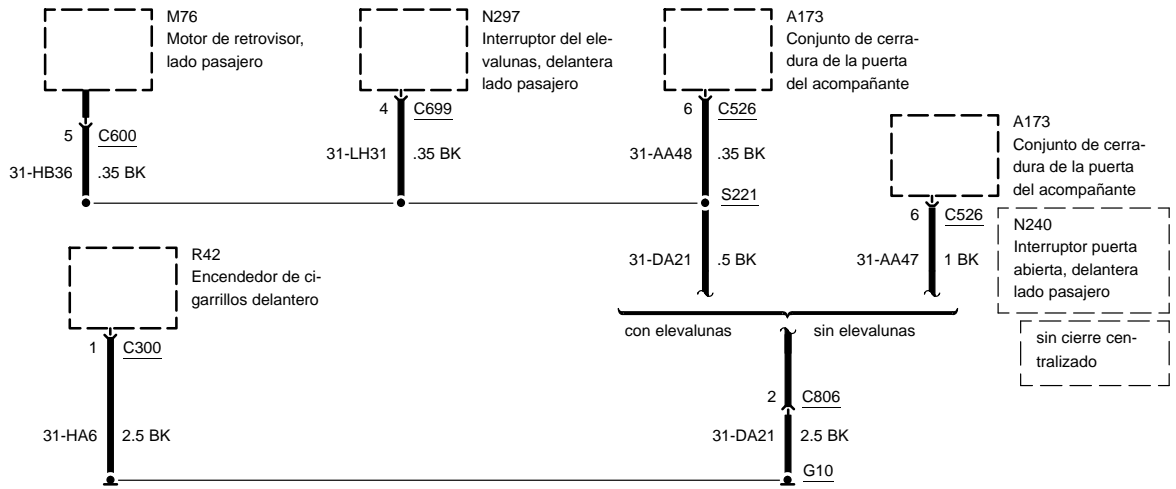
G8, LHD



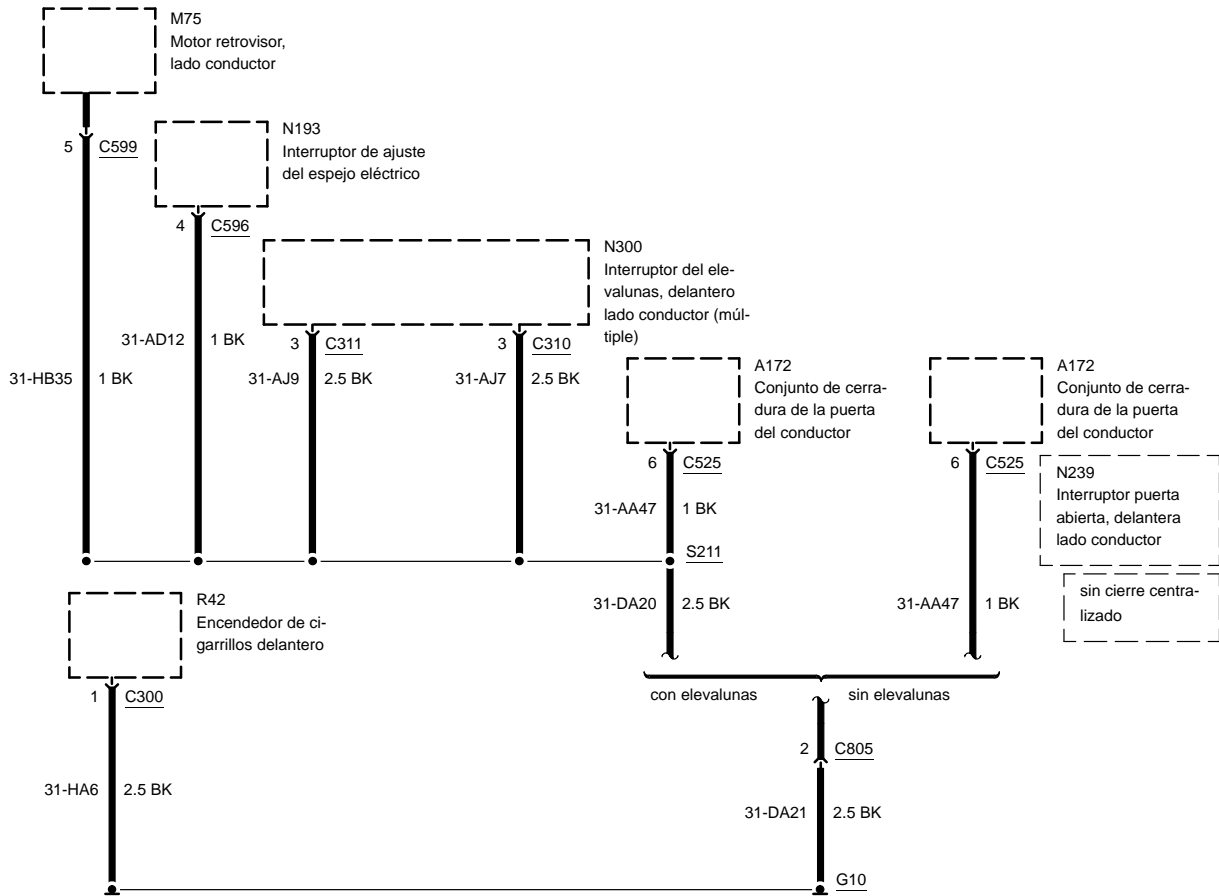
G8, RHD



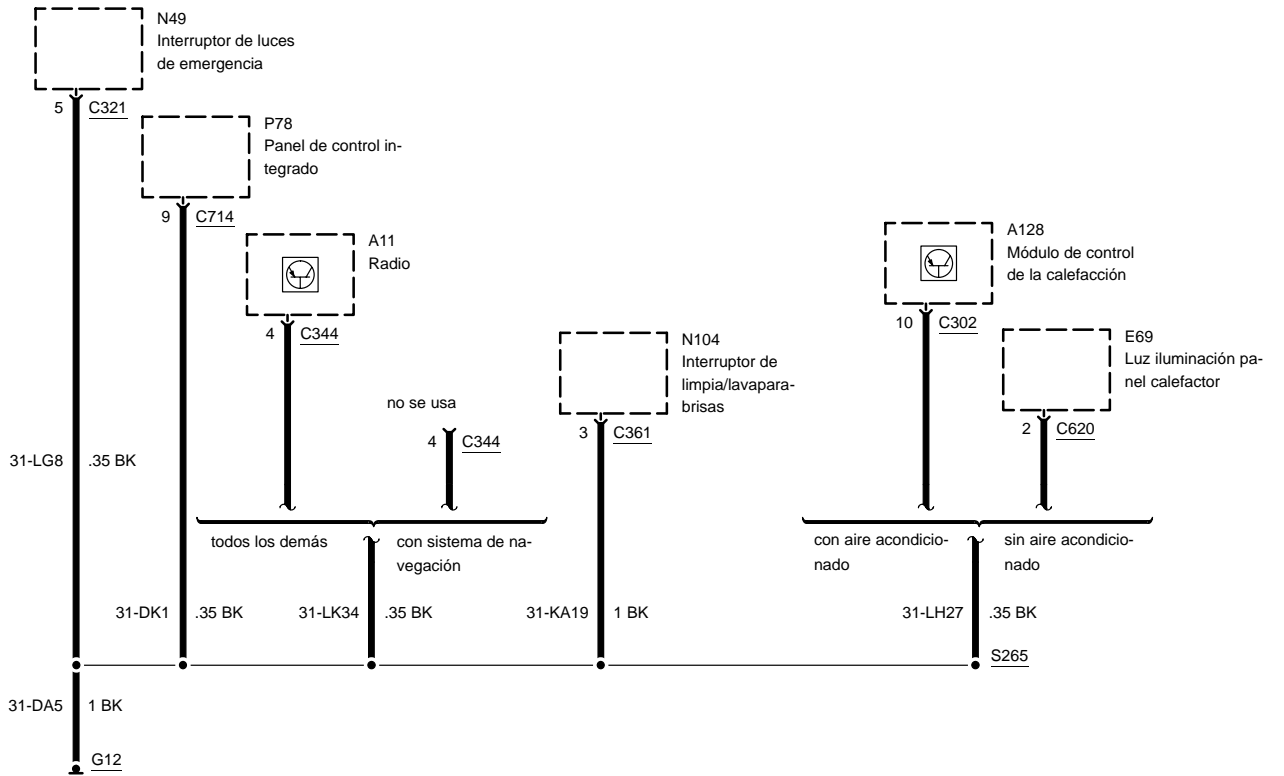
G10, LHD



G10, RHD

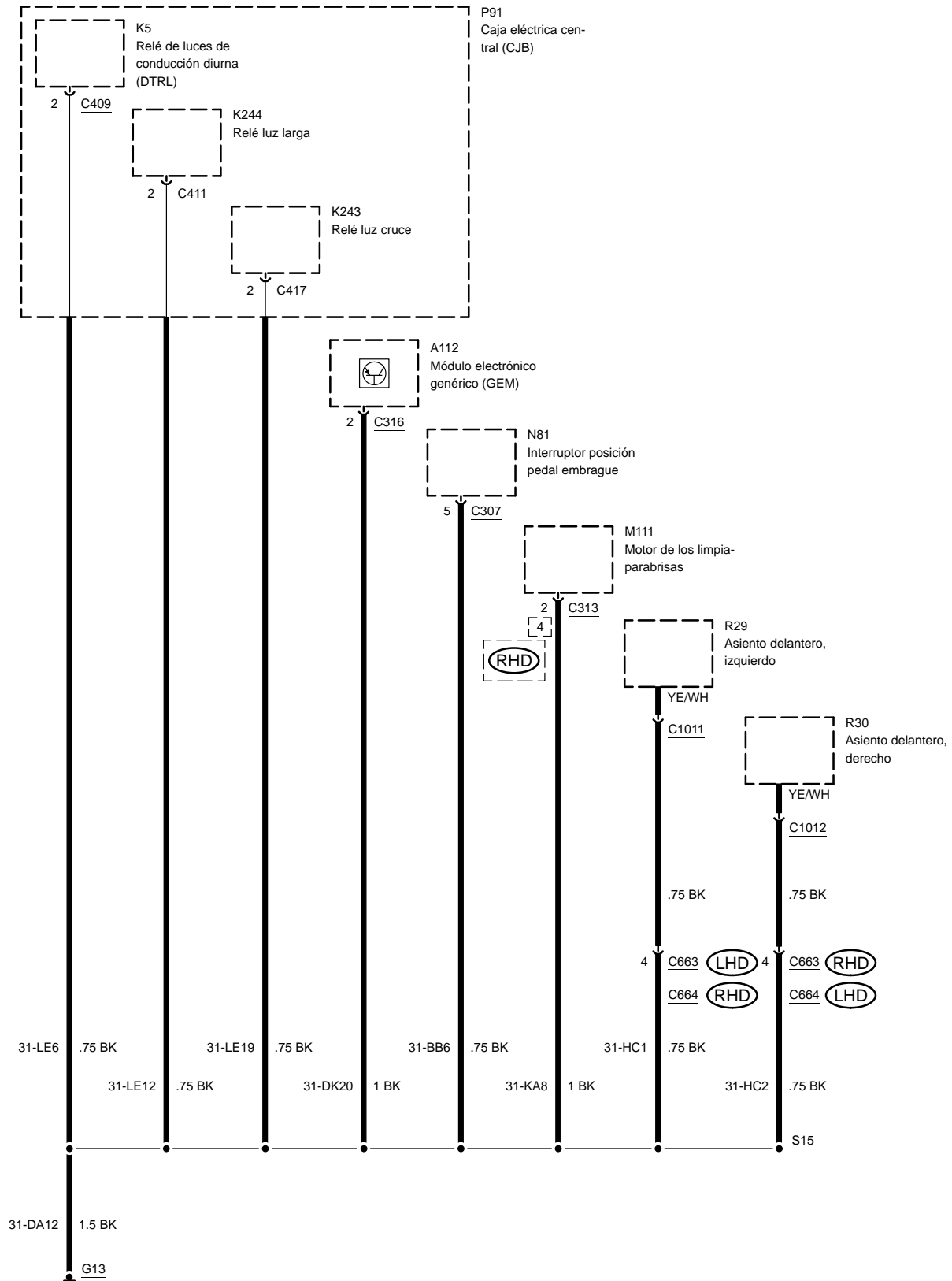


G12



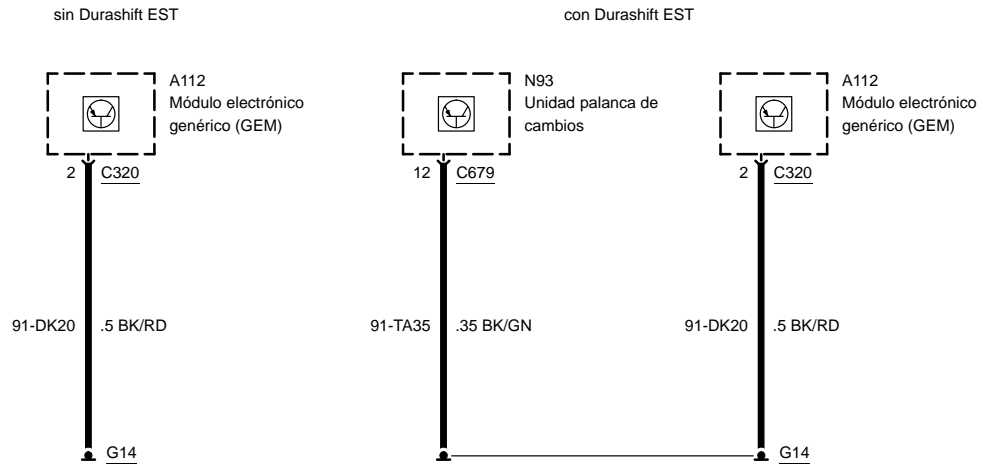
G13

-10



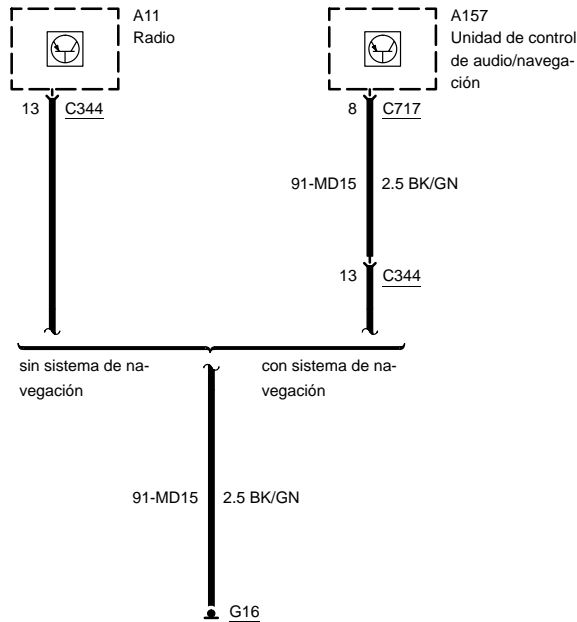
G14

-11



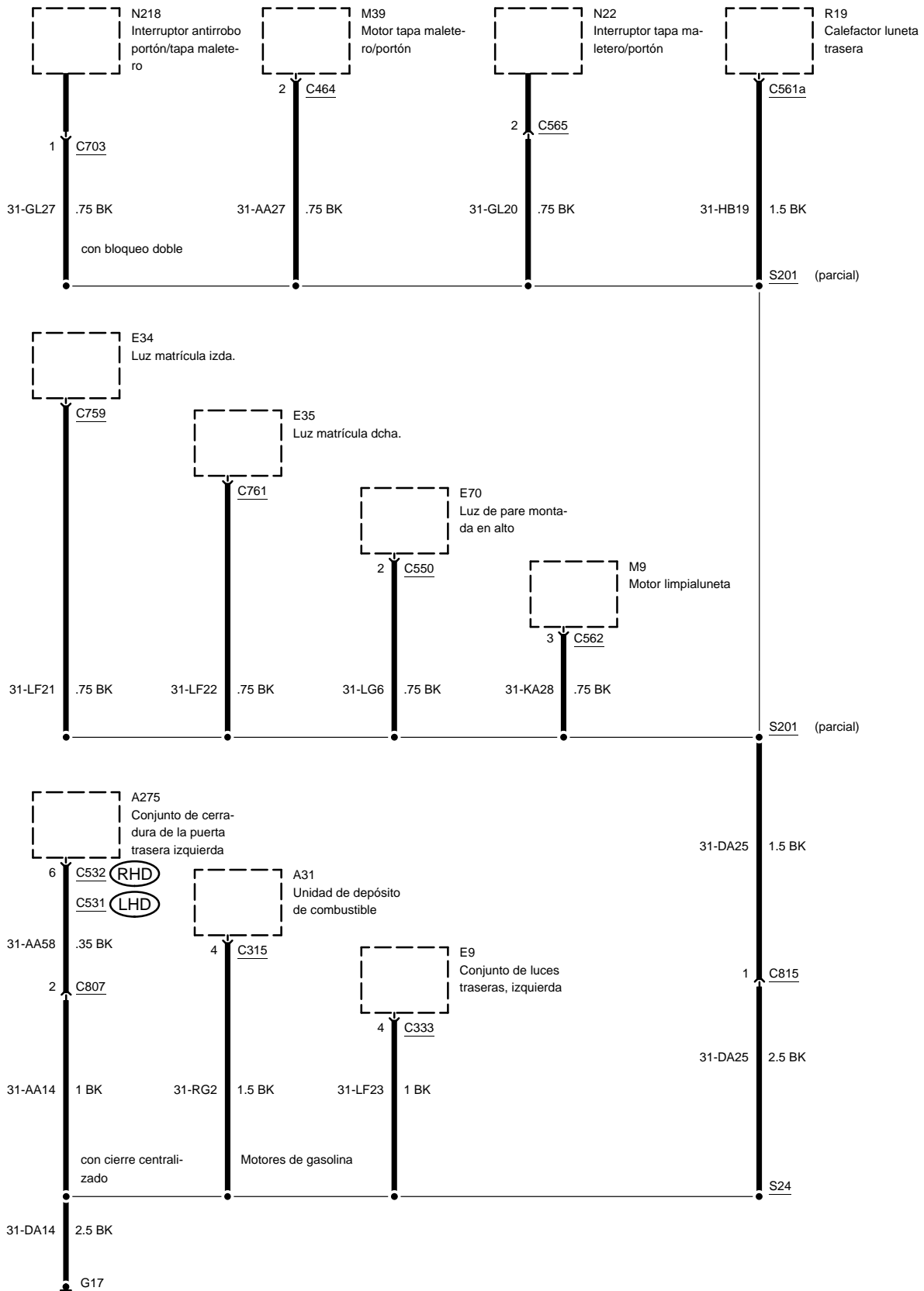
G16

-12



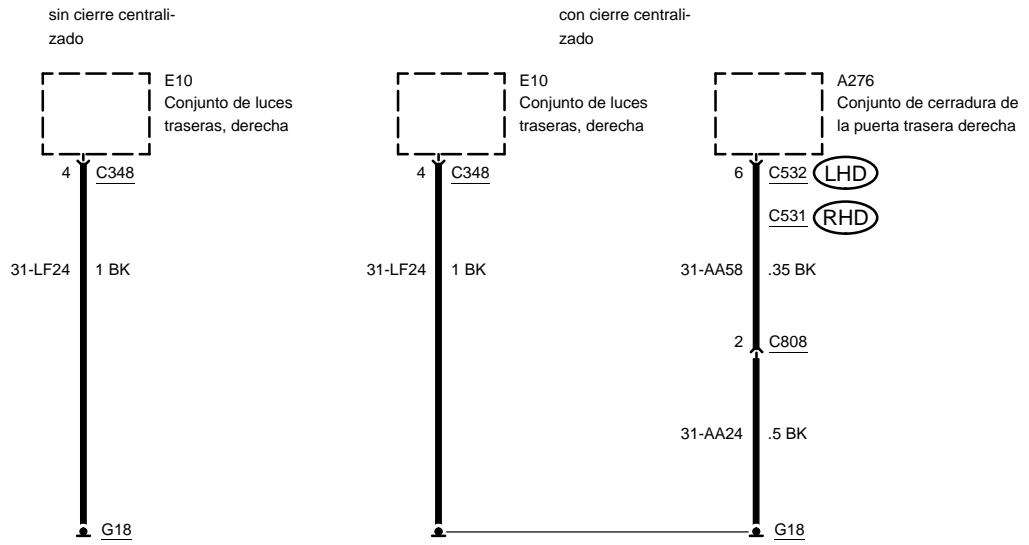
G17

-13



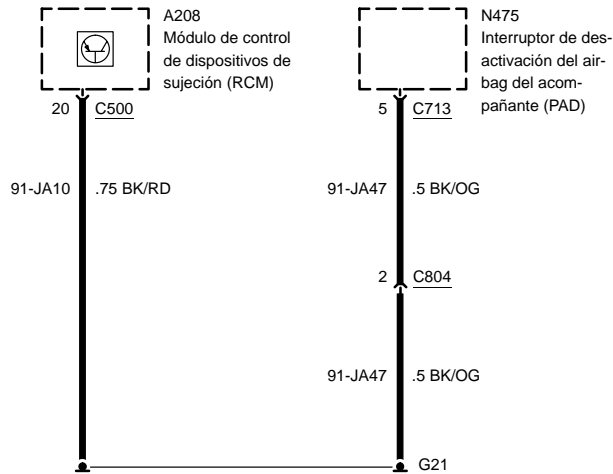
G18

-14



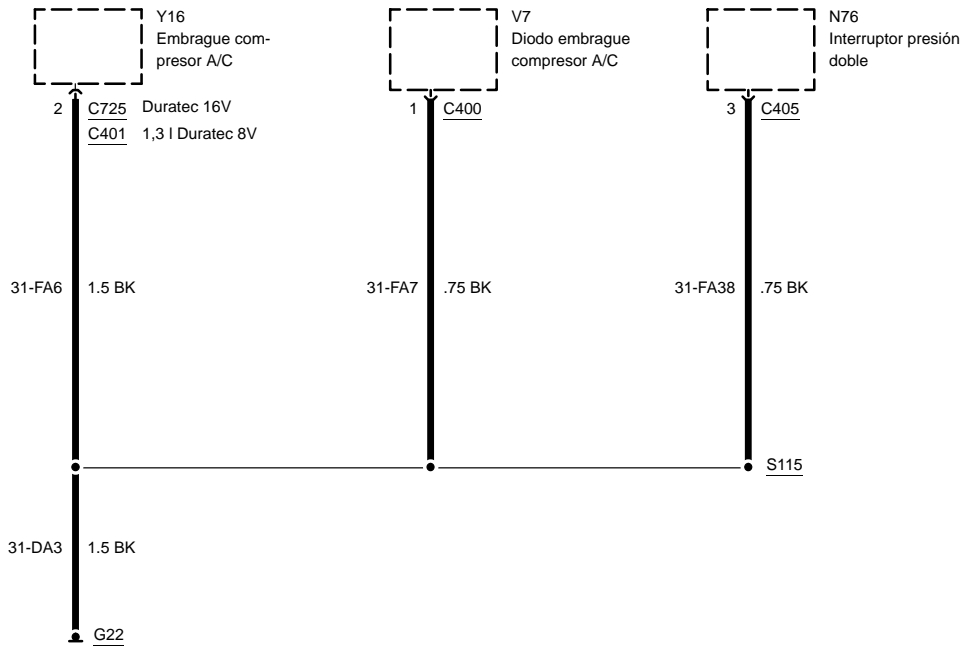
G21

-15



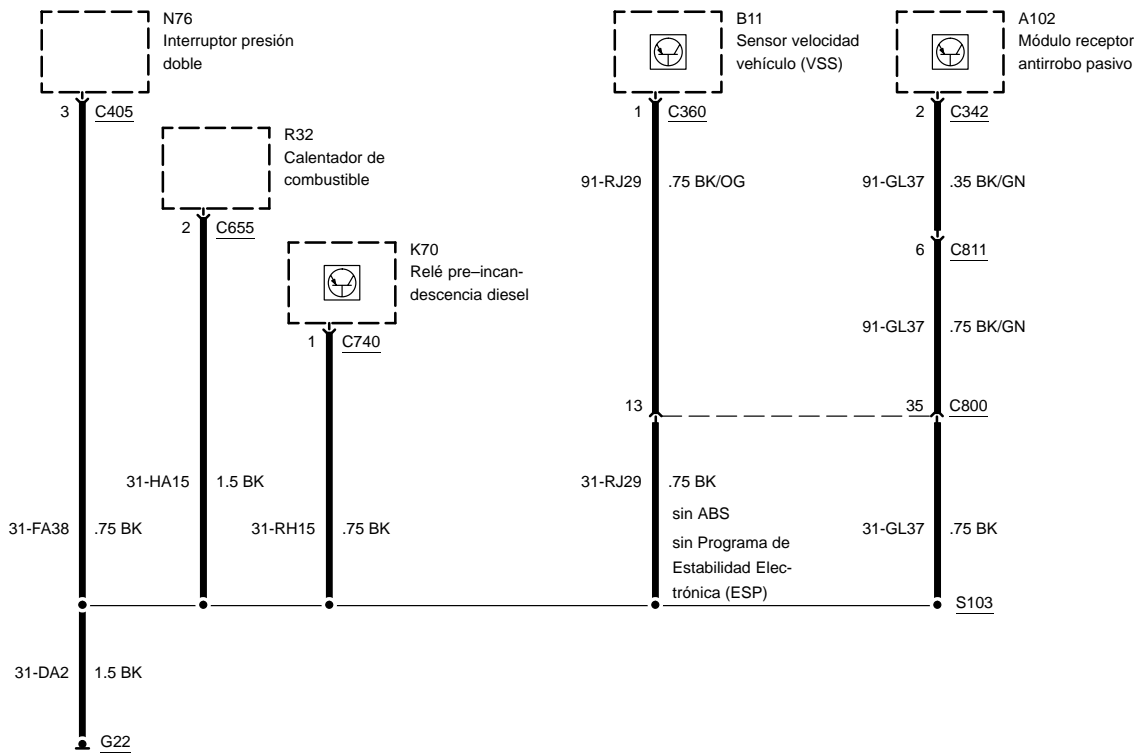
G22, Motores de gasolina

-16



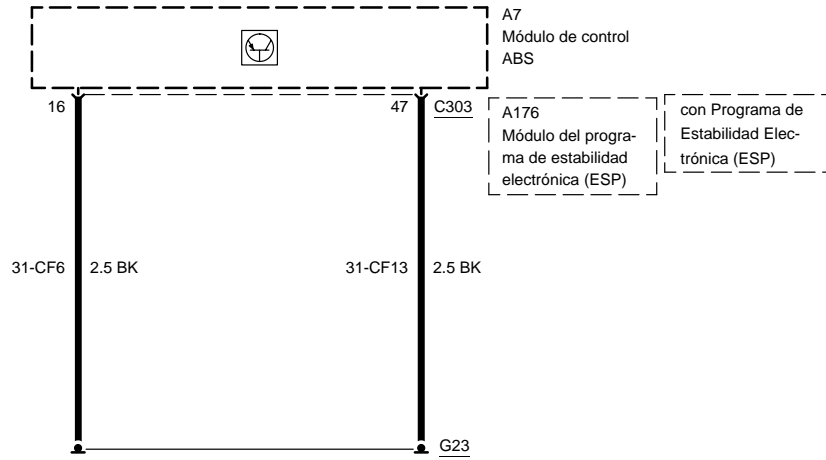
G22, 1,4 l , Duratorq TDCi

-17



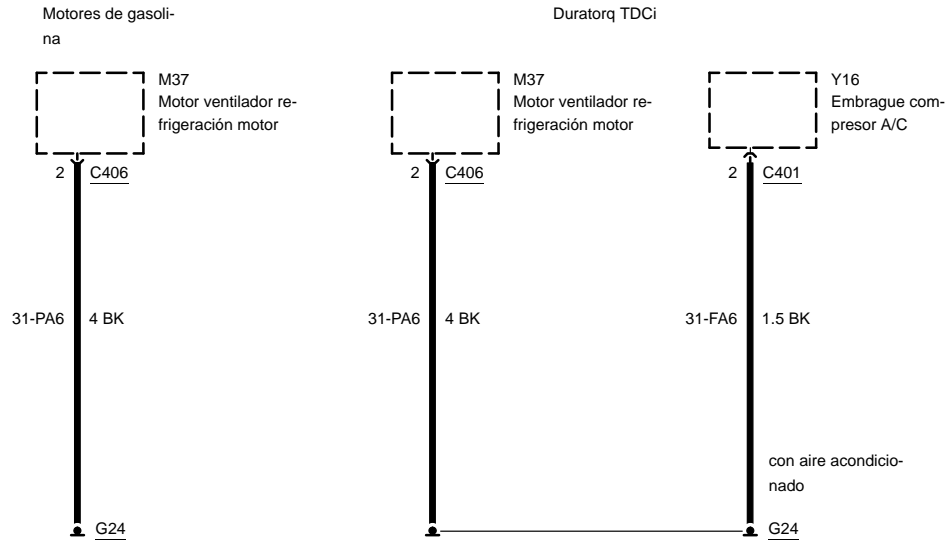
G23

-18



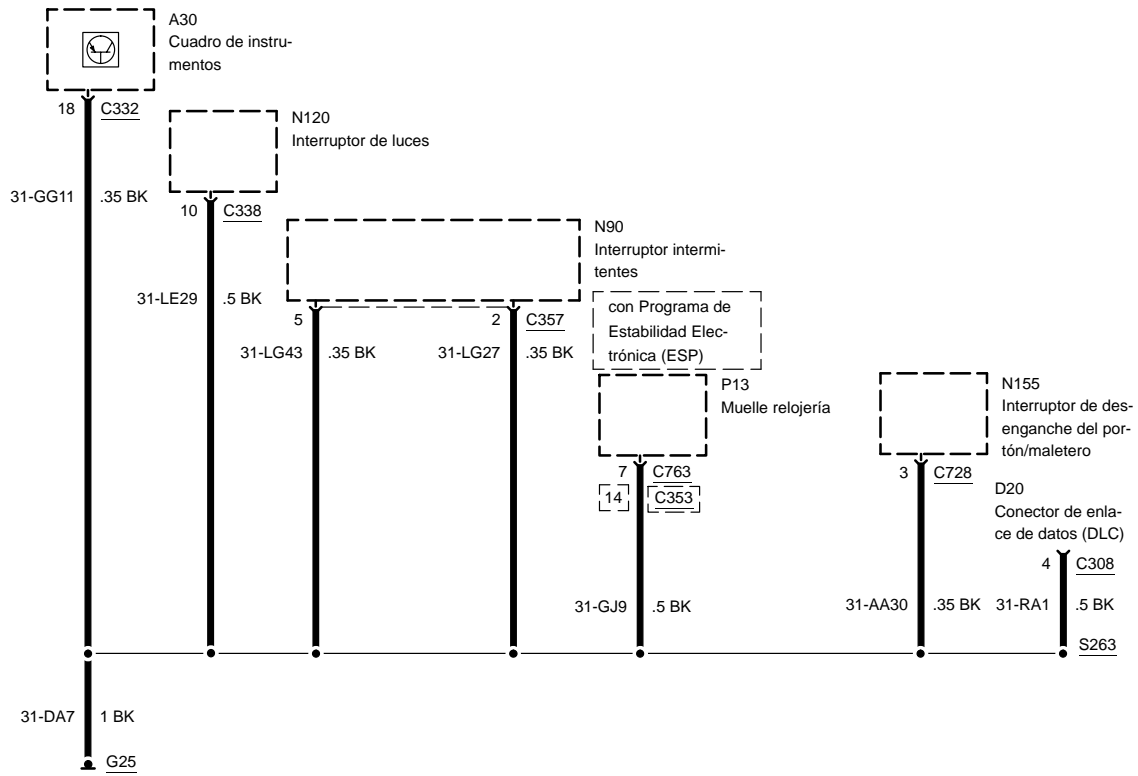
G24

-19



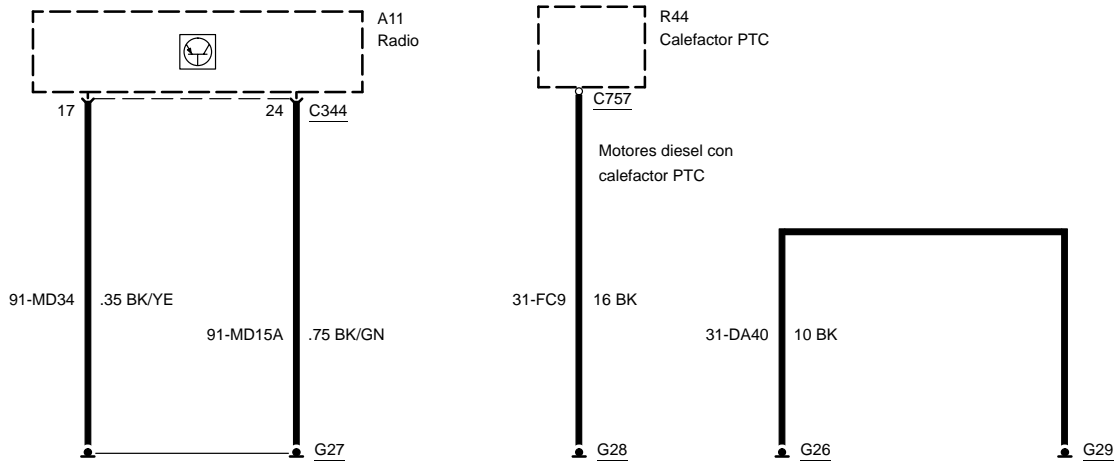
G25

-20

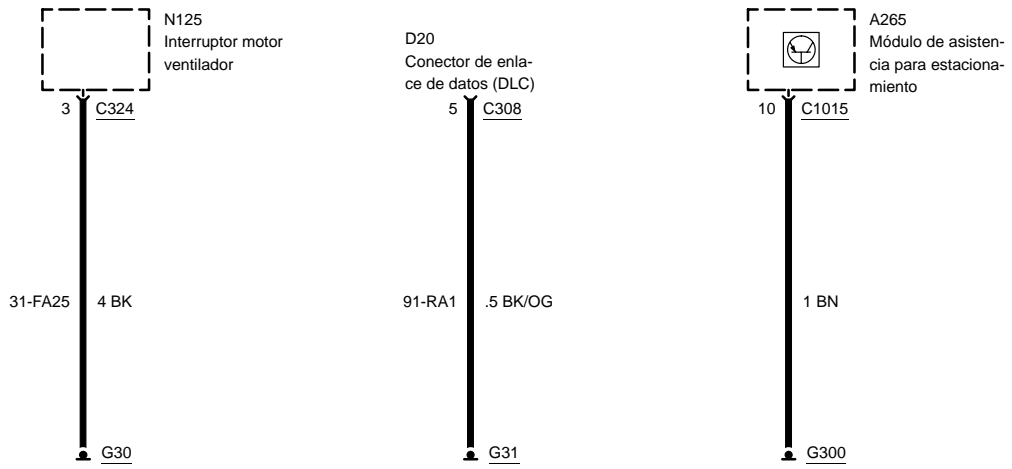


G26, G27, G28, G29

-21



G30, G31, G300



Componentes		Sección 700-06-00
Ubicación		Página/coordenadas
A7	Módulo de control ABS recinto motor, trasero, lado izdo.	3 – B 1
A11	Radio consola central	10 – F 2
A30	Cuadro de instrumentos tablero instrumentos, lado del conductor	7 – D 5
A31	Unidad de depósito de combustible en depósito combustible	28 – E 5
A42	Unidad airbag conductor en volante dirección	
A43	Unidad airbag acompañante detrás tablero instrumentos, lado del pasajero	12 – C 5
A68	Unidad de mando a distancia no en el vehículo	
A102	Módulo receptor antirrobo pasivo en columna dirección	8 – B 1
A112	Módulo electrónico genérico (GEM) detrás tablero instrumentos, lado del conductor	7 – A 2
A116	Tensor cinturón de seguridad, asiento acompañante asiento acompañante	
A117	Tensor cinturón de seguridad, asiento conductor asiento conductor	
A128	Módulo de control de la calefacción tablero instrumentos, centro	11 – A 2
A132	Unidad de mando de la mariposa motor, delantero, superior	41 – F 4
A147	Módulo de control del motor (PCM) recinto motor, delantero, lado izdo.	5 – E 4
A151	Antena techo, delantero	
A157	Unidad de control de audio/navegación consola central	
A172	Conjunto de cerradura de la puerta del conductor en puerta conductor	19 – A 2
A173	Conjunto de cerradura de la puerta del acompañante en puerta acompañante	20 – A 2
A176	Módulo del programa de estabilidad electrónica (ESP) recinto motor, trasero, lado izdo.	3 – B 1
A201	Unidad de control de arrastre de remolque detrás revestimiento maletero, lado dcho.	25 – C 1
A208	Módulo de control de dispositivos de sujeción (RCM) bajo consola central, trasero	17 – C 1
A242	Módulo de la bolsa de aire lateral para el conductor asiento conductor	
A245	Módulo de la bolsa de aire lateral para el pasajero asiento acompañante	

Componentes		Sección 700-06-00
Ubicación		Página/coordenadas
A260	Antena, triplex techo, delantero	
A265	Módulo de asistencia para estacionamiento alojamiento de la rueda de repuesto	
A275	Conjunto de cerradura de la puerta trasera izquierda en puerta trasera izda.	23 – A 5
A276	Conjunto de cerradura de la puerta trasera derecha en puerta trasera dcha.	23 – A 5
A318	Unidad de control de la transmisión (TCU) caja cambios	
A326	Unidad de airbag de cortina, conductor montante D, lado del conductor, superior, volante a la izquierda	24 – A 3
A326	Unidad de airbag de cortina, conductor montante D, lado del conductor, superior, volante a la derecha	25 – B 3
A327	Unidad de airbag de cortina, acompañante montante D, lado del pasajero, superior, volante a la derecha	24 – A 3
A327	Unidad de airbag de cortina, acompañante montante D, lado del pasajero, superior, volante a la izquierda	25 – B 3
B8	Sensor (TPS) posicionamiento mariposa motor, delantero	36 – E 4
B10	Sensor (ECT) temperatura refrigerante motor motor, lado izdo., superior, Motores de gasolina	35 – C 5
B10	Sensor (ECT) temperatura refrigerante motor motor, lado izdo., superior, Motores de gasolina	39 – E 5
B10	Sensor (ECT) temperatura refrigerante motor motor, delantero, Duratorq TDCi	43 – F 3
B11	Sensor velocidad vehículo (VSS) transmisión manual, trasero	38 – A 2
B11	Sensor velocidad vehículo (VSS) transmisión manual, trasero	42 – A 2
B11	Sensor velocidad vehículo (VSS) transmisión manual, trasero	44 – B 1
B14	Sensor velocidad rueda delantera dcha. cubo rueda, delantero, lado dcho.	2 – C 5
B15	Sensor velocidad rueda delantera izda. cubo rueda, delantero, lado izdo.	4 – D 2
B16	Sensor rueda trasera derecha cubo rueda, trasero, lado dcho.	
B17	Sensor rueda trasera izquierda cubo rueda, trasero, lado izdo.	28 – B 5
B22	Sensor de flujo de aire (MAF) en sistema admisión	43 – E 5
B36	Sensor posición dirección en columna dirección	
B41	Sensor de posición del árbol de levas motor, trasero, superior	38 – E 5

Componentes		Sección 700-06-00
Ubicación		Página/coordenadas
B41	Sensor de posición del árbol de levas motor, trasero, superior	42 – F 3
B41	Sensor de posición del árbol de levas motor, trasero, superior	43 – B 5
B43	Sensor posición cigüeñal motor, delantero, inferior	36 – E 2
B43	Sensor posición cigüeñal motor, delantero, inferior	40 – E 1
B43	Sensor posición cigüeñal motor, delantero, inferior	44 – E 1
B45	Sensor de detonación motor, delantero	40 – C 1
B89	Sensor calentado de oxígeno (HO2S) precatizador en sistema escape	38 – B 5
B89	Sensor calentado de oxígeno (HO2S) precatizador en sistema escape	42 – C 5
B90	Sensor calentado de oxígeno (HO2S) post-catalizador en sistema escape	38 – D 1
B90	Sensor calentado de oxígeno (HO2S) post-catalizador en sistema escape	42 – A 3
B109	Sensor de temperatura de combustible motor, delantero, lado izdo.	44 – F 4
B129	Sensor de posición del pedal del acelerador en soporte pedal acelerador	10 – A 3
B140	Sensor de presión de freno primario recinto motor, lado del conductor	
B142	Sensor de temperatura/presión absoluta en el colector motor, delantero	36 – A 3
B142	Sensor de temperatura/presión absoluta en el colector motor, delantero	40 – A 2
B168	Sensor de aparcamiento por ultrasonido trasero exterior izquierdo paragolpes trasero	
B169	Sensor de aparcamiento por ultrasonido trasero interior izquierdo paragolpes trasero	
B170	Sensor de aparcamiento por ultrasonido trasero interior derecho paragolpes trasero	
B171	Sensor de aparcamiento por ultrasonido trasero exterior derecho paragolpes trasero	
B174	Sensor de derrape piso vehículo, bajo asiento del. izq.	17 – B 1
B177	Sensor de colisión recinto motor, delantero	6 – D 5
B225	Sensor del transductor de presión del riel de combustible motor, trasero	
B238	Sensor de la bolsa de aire para el conductor montante B, lado del conductor, inferior, volante a la izquierda	16 – B 4

Componentes		Sección 700-06-00
	Ubicación	Página/coordenadas
B238	Sensor de la bolsa de aire para el conductor montante B, lado del conductor, inferior, volante a la derecha	17 – F 4
B239	Sensor de la bolsa de aire lateral para el pasajero montante B, lado del pasajero, inferior, volante a la derecha	16 – B 4
B239	Sensor de la bolsa de aire lateral para el pasajero montante B, lado del pasajero, inferior, volante a la izquierda	17 – F 4
D20	Conector de enlace de datos (DLC) en piso para pies, lado del conductor	10 – B 1
E1	Faro izquierdo delante de vehículo (exterior), lado izdo.	3 – F 5
E7	Faro derecho delante de vehículo (exterior), lado dcho.	1 – A 4
E9	Conjunto de luces traseras, izquierda montante D izdo., superior	24 – A 2
E10	Conjunto de luces traseras, derecha montante D dcho., superior	25 – F 3
E18	Luz interior delantera en panel techo	15 – F 3
E34	Luz matrícula izda. en portón	27 – C 1
E35	Luz matrícula dcha. en portón	27 – E 2
E42	Faro antiniebla delantero dcho. paragolpes delantero, lado dcho.	2 – D 2
E43	Faro antiniebla delantero izdo. paragolpes delantero, lado izdo.	4 – B 1
E44	Intermitente lateral dcho. aleta, lado dcho.	2 – B 5
E45	Intermitente lateral izdo. aleta, lado izdo.	4 – E 5
E57	Luz compartimiento motor en maletero, lado dcho.	25 – F 4
E69	Luz iluminación panel calefactor tablero instrumentos, centro	
E70	Luz de pare montada en alto en portón	27 – B 5
H1	Bocina recinto motor, delantero, lado izdo.	4 – A 3
H5	Bocina antirrobo detrás revestimiento maletero, lado izdo.	24 – F 3
K4	Relé de la bomba de combustible en caja uniones central	30 – B 4
K5	Relé de luces de conducción diurna (DTRL) en caja uniones central	30 – E 3
K32	Relé mariposa abierta (WOT) del A/C Caja de relés del vano del motor	34 – E 3

Componentes		Sección 700-06-00
Ubicación		Página/coordenadas
K41	Relé de encendido en caja uniones central	30 – D 5
K45	Relé ventilador refrigeración motor en caja uniones central	30 – E 2
K46	Relé ventilador refrigeración motor alta velocidad Caja de relés del vano del motor	34 – A 3
K70	Relé pre-incandescencia diesel recinto motor, lado izdo.	
K94	Relé inhibidor de arranque en caja uniones central	30 – B 4
K163	Relé del módulo PCM en caja uniones central	30 – B 3
K164	Relé del parabrisas térmico en caja uniones central	30 – B 5
K243	Relé luz cruce en caja uniones central	30 – E 5
K244	Relé luz larga en caja uniones central	30 – E 4
K270	Relé 1 del calefactor PTC Caja de relés del vano del motor	34 – E 4
K271	Relé 2 del calefactor PTC Caja de relés del vano del motor	34 – A 4
M3	Motor soplador calefactor detrás tablero instrumentos, centro, cerca aire acondicionado/unidad mando calefacción . .	13 – E 3
M8	Motor arranque motor, delantero	37 – E 1
M8	Motor arranque motor, delantero	44 – C 1
M8	Motor arranque motor, delantero	
M9	Motor limpialuneta en portón	26 – C 5
M34	Motor techo solar en panel techo	15 – C 1
M37	Motor ventilador refrigeración motor en radiador	6 – D 1
M39	Motor tapa maletero/portón en portón	26 – C 1
M69	Activador de recirculación de aire detrás tablero instrumentos, centro, cerca aire acondicionado/unidad mando calefacción . .	13 – D 1
M75	Motor retrovisor, lado conductor puerta conductor (exterior)	18 – B 5
M76	Motor de retrovisor, lado pasajero puerta acompañante (exterior)	20 – E 5
M84	Motor de la bomba del lavaparabrisas, trasero y delantero recinto motor, delantero, lado izdo.	4 – C 2

Componentes		Sección 700-06-00
Ubicación		Página/coordenadas
M111	Motor de los limpiaparabrisas en mamparo transversal, lado del conductor	
M122	Motor del elevallunas, delantera lado conductor en puerta conductor	18 – D 1
M123	Motor del elevallunas, delantera lado pasajero en puerta acompañante	20 – D 1
M149	Motor de control de la velocidad de ralentí motor, delantero	36 – A 2
M156	Motor de selección de la caja de cambios caja cambios	
M157	Motor de cambio de la caja de cambios caja cambios	
N1	Interruptor nivel líquido de frenos recinto motor, lado izdo.	3 – A 5
N17	Interruptor presión aceite motor, delantero, Motores de gasolina	35 – B 1
N17	Interruptor presión aceite motor, delantero, Motores de gasolina	40 – B 1
N17	Interruptor presión aceite motor, lado dcho.,Duratorq TDCi	43 – B 2
N21	Interruptor capó recinto motor, delantero, lado dcho.	
N22	Interruptor tapa maletero/portón en portón	26 – D 1
N27	Interruptor calefactor asiento delantero izdo. Asiento delantero, lado izdo.	
N28	Interruptor calefactor asiento delantero dcho. Asiento delantero, lado dcho.	
N49	Interruptor de luces de emergencia tablero instrumentos, centro	11 – B 5
N54	Interruptor bocina en volante dirección	
N63	Interruptor freno mano bajo consola central, trasero	17 – D 1
N75	Interruptor ciclo compresor A/C motor, inferior, lado dcho.	
N76	Interruptor presión doble motor, inferior, inferior, lado dcho.	37 – B 3
N76	Interruptor presión doble motor, inferior, inferior, lado dcho.	41 – A 2
N76	Interruptor presión doble motor, inferior, inferior, lado dcho.	
N81	Interruptor posición pedal embrague en soporte pedal embrague	7 – E 3
N90	Interruptor intermitentes en columna dirección	8 – A 4

Componentes		Sección 700-06-00
Ubicación		Página/coordenadas
N93	Unidad palanca de cambios consola central	16 – F 4
N96	Interruptor presión servodirección motor, trasero, lado izdo.	38 – A 4
N96	Interruptor presión servodirección motor, trasero, lado izdo.	42 – F 2
N104	Interruptor de limpia/lavaparabrisas en columna dirección	8 – D 2
N120	Interruptor de luces tablero instrumentos, lado del conductor	7 – A 4
N125	Interruptor motor ventilador tablero instrumentos, centro	11 – A 2
N155	Interruptor de desenganche del portón/maletero tablero instrumentos, lado del conductor	9 – B 5
N193	Interruptor de ajuste del espejo eléctrico puerta conductor	18 – A 4
N214	Interruptor de mando a distancia de la radio en columna dirección	8 – A 3
N218	Interruptor antirrobo portón/tapa maletero en portón	26 – B 1
N230	Interruptor de ajuste del techo solar en panel techo	15 – D 1
N239	Interruptor puerta abierta, delantera lado conductor en puerta conductor	19 – A 2
N240	Interruptor puerta abierta, delantera lado pasajero en puerta acompañante	20 – A 2
N276	Interruptor de caja de cambios transmisión manual, delantero	35 – D 1
N276	Interruptor de caja de cambios transmisión manual, delantero	39 – D 1
N276	Interruptor de caja de cambios transmisión manual, delantero	43 – D 1
N278	Interruptor del encendido en columna dirección	
N297	Interruptor del elevalunas, delantera lado pasajero puerta acompañante	20 – D 5
N300	Interruptor del elevalunas, delantero lado conductor (múltiple) puerta conductor	18 – D 5
N316	Interruptor de corte de combustible por inercia (IFS) montante A, detrás tablero instrumentos, lado del pasajero	12 – E 1
N318	Interruptor de luz de pare en soporte pedal freno	7 – E 2
N323	Luces de freno/interruptor de posición del pedal de freno en soporte pedal freno	7 – E 3
N475	Interruptor de desactivación del airbag del acompañante (PAD) en guantera	

Componentes		Sección 700-06-00
	Ubicación	Página/coordenadas
O1	Batería recinto motor, lado izdo.	5 – E 5
O5	Generador motor, delantero, lado dcho.	37 – B 4
O5	Generador motor, delantero, lado dcho.	41 – B 4
O5	Generador motor, delantero, lado dcho.	43 – A 3
P13	Muelle relojería en volante dirección	8 – A 2
P20	Bujías de incandescencia motor, delantero, culata	44 – B 5
P51	Caja de relés del vano del motor recinto motor, lado izdo.	5 – A 2
P78	Panel de control integrado consola central	10 – F 3
P91	Caja eléctrica central (CJB) detrás guantera	12 – A 4
P93	Caja uniones batería (BJB) recinto motor, lado izdo.	5 – B 1
P136	Bujías culata	
R19	Calefactor luneta trasera en portón	26 – A 4
R19	Calefactor luneta trasera en portón	26 – F 4
R21	Resistencia en serie soplador calefactor detrás tablero instrumentos, centro, cerca aire acondicionado/unidad mando calefacción ..	13 – E 2
R27	Resistencia ventilador refrigeración motor en radiador	6 – B 1
R29	Asiento delantero, izquierdo asiento delantero, izquierdo	
R30	Asiento delantero, derecho asiento delantero, derecho	
R32	Calentador de combustible motor, lado izdo., superior	44 – A 5
R42	Encendedor de cigarrillos delantero consola central	16 – F 4
R44	Calefactor PTC caja del sistema de calefacción	
R57	Resistencia alojamiento de la rueda de repuesto	
R65	Luneta térmica, lado derecho montante A dcho., centro, detrás panel revestimiento	12 – E 5
R66	Luneta térmica, lado izquierdo montante A izdo.	14 – C 2

Componentes		Sección 700-06-00
Ubicación		Página/coordenadas
R68	Resistencia de cable detrás tablero instrumentos, lado del conductor	
T3	Bobina de encendido DIS motor, lado izdo., superior	35 – E 5
T3	Bobina de encendido DIS motor, lado izdo., superior	39 – D 5
V7	Diodo embrague compresor A/C motor, inferior, inferior, lado dcho.	37 – B 1
V7	Diodo embrague compresor A/C motor, inferior, inferior, lado dcho.	41 – B 1
Y1	Válvula solenoide de purga de filtro motor, delantero, superior	35 – D 5
Y1	Válvula solenoide de purga de filtro motor, delantero, superior	
Y2	Válvula de recirculación de gases del escape (EGR) en sistema escape	
Y16	Embrague compresor A/C motor, inferior, inferior, lado dcho.	37 – B 2
Y16	Embrague compresor A/C motor, inferior, inferior, lado dcho.	41 – B 2
Y16	Embrague compresor A/C motor, inferior, inferior, lado dcho.	44 – F 2
Y26	Altavoz puerta delantera dcha. puerta delantera derecha	19 – E 4
Y26	Altavoz puerta delantera dcha. puerta delantera derecha	20 – F 4
Y27	Altavoz puerta delantera izda. puerta delantera izquierda	19 – E 4
Y27	Altavoz puerta delantera izda. puerta delantera izquierda	20 – F 4
Y47	Válvula de solenoide de presión del combustible motor, trasero, lado izdo.	44 – C 5
Y61	Altavoz trasero izquierdo en puerta trasera izda.	23 – F 4
Y62	Altavoz trasero derecho en puerta trasera dcha.	23 – F 4
Y108	Inyector 1 motor, delantero, culata	36 – A 5
Y108	Inyector 1 motor, delantero, culata	40 – C 5
Y109	Inyector 2 motor, delantero, culata	36 – B 5
Y109	Inyector 2 motor, delantero, culata	40 – C 5
Y110	Inyector 3 motor, delantero, culata	36 – C 5

Componentes		Sección 700-06-00
Ubicación		Página/coordenadas
Y110	Inyector 3 motor, delantero, culata	40 – D 5
Y111	Inyector 4 motor, delantero, culata	36 – D 5
Y111	Inyector 4 motor, delantero, culata	40 – E 5
Y163	Avisador acústico del sistema de aparcamiento por ultrasonido, trasero detrás revestimiento maletero, trasero, lado izdo.	
Y165	Válvula dosificadora de combustible motor, trasero, lado izdo.	44 – F 3
Y167	Inyector 1 con sensor de presión motor, delantero, culata	
Y168	Inyector 2 con sensor de presión motor, delantero, culata	
Y169	Inyector 3 con sensor de presión motor, delantero, culata	
Y170	Inyector 4 con sensor de presión motor, delantero, culata	

Conectores

Sección 700-06-00

	Ubicación	Página/coordenadas
C300	bajo consola central	16 – F 4
C302	detrás tablero instrumentos, centro	11 – A 2
C303	recinto motor, trasero, lado izdo.	3 – B 1
C305	recinto motor, lado izdo.	3 – A 5
C307	en soporte pedal embrague	7 – E 3
C308	en piso para pies, lado del conductor	10 – B 1
C310	en puerta conductor	18 – D 5
C311	en puerta conductor	18 – D 5
C312	en caja uniones central	30 – B 5
C313	en mamparo transversal, lado del conductor	
C315	en depósito combustible	28 – E 5
C316	detrás tablero instrumentos, lado del conductor	29 – B 2
C317	detrás tablero instrumentos, lado del conductor	29 – B 2
C318	detrás tablero instrumentos, lado del conductor	29 – B 1
C319	detrás tablero instrumentos, lado del conductor	29 – D 1
C320	detrás tablero instrumentos, lado del conductor	29 – E 2
C321	detrás tablero instrumentos, centro	11 – B 5
C322	detrás tablero instrumentos, centro, cerca aire acondicionado/unidad mando calefacción	13 – E 3
C323	detrás tablero instrumentos, centro, cerca aire acondicionado/unidad mando calefacción	13 – E 2
C324	detrás tablero instrumentos, centro	11 – A 2
C325	motor, trasero, lado izdo.	38 – B 5
C325	motor, trasero, lado izdo.	42 – C 5
C326	motor, lado izdo., 1,3 l Duratec 8V	38 – D 1
C326	motor, trasero, lado izdo., Duratec 16V	42 – A 3
C328	en caja uniones central	30 – D 5
C329	en columna dirección	
C330	motor, lado izdo., superior	35 – E 5
C330	motor, lado izdo., superior	39 – D 5
C331	montante A, detrás tablero instrumentos, lado del pasajero	12 – E 1
C332	detrás grupo instrumentos	7 – D 5
C333	montante D izdo., superior	24 – A 2
C334	cubo rueda, delantero, lado izdo.	4 – D 2
C335	montante A izdo.	14 – C 2
C336	encima puente trasero	28 – D 2
C337	aleta, lado izdo.	4 – E 5
C338	detrás tablero instrumentos, lado del conductor	7 – A 4
C340	bajo consola central, trasero	17 – D 1
C342	en columna dirección	8 – B 1
C343	recinto motor, delantero, lado izdo.	5 – E 4
C344	detrás tablero instrumentos, centro	10 – F 2
C348	montante D dcho., superior	25 – F 3
C349	cubo rueda, delantero, lado dcho.	2 – C 5
C350	montante A dcho., centro, detrás panel revestimiento	12 – E 5
C352	aleta, lado dcho.	2 – B 5
C353	en columna dirección	8 – A 2
C355	en soporte pedal freno	7 – E 2

Conectores

Sección 700-06-00

	Ubicación	Página/coordenadas
C356	motor, delantero	36 – A 3
C356	motor, delantero	40 – A 1
C357	en columna dirección	8 – A 4
C358	recinto motor, delantero, lado izdo.	4 – C 2
C360	transmisión manual, trasero	38 – A 2
C360	transmisión manual, trasero	42 – A 2
C360	transmisión manual, trasero	44 – B 1
C361	en columna dirección	8 – D 2
C370	recinto motor, delantero, lado izdo.	5 – E 3
C371	recinto motor, delantero, lado izdo.	5 – E 3
C372	recinto motor, delantero, lado izdo.	5 – E 3
C400	motor, delantero, inferior, lado dcho.	37 – B 1
C400	motor, delantero, inferior, lado dcho.	41 – B 1
C401	motor, delantero, inferior, lado dcho.	37 – B 2
C401	motor, delantero, inferior, lado dcho.	44 – F 2
C402	motor, inferior, lado dcho.	
C403	Caja de relés del vano del motor	34 – E 3
C404	generador	37 – B 3
C404	generador	41 – B 5
C404	generador	43 – A 3
C405	motor, inferior, lado dcho.	37 – B 3
C405	motor, inferior, lado dcho.	41 – A 2
C405	motor, inferior, lado dcho.	
C406	en radiador	6 – D 1
C407	en caja uniones central	30 – E 2
C408	en radiador	6 – D 5
C409	en caja uniones central	30 – E 3
C410	en caja uniones central	30 – B 4
C411	en caja uniones central	30 – E 4
C412	Caja de relés del vano del motor	34 – A 3
C413	recinto motor, delantero, lado izdo.	4 – B 3
C415	recinto motor, delantero, lado izdo.	4 – B 1
C416	recinto motor, delantero, lado izdo.	3 – F 5
C417	en caja uniones central	30 – E 5
C420	en caja uniones central	30 – B 3
C421	recinto motor, delantero, lado dcho.	2 – D 2
C422	recinto motor, delantero, lado dcho.	1 – A 4
C423	en caja uniones central	30 – B 4
C424a	motor, trasero	44 – C 1
C424	motor, delantero	37 – E 2
C424	motor, delantero	44 – C 1
C425	transmisión manual, delantero	35 – D 1
C425	transmisión manual, delantero	39 – D 1
C425	transmisión manual, delantero	43 – D 1
C464	en portón	26 – C 1
C476	motor, delantero	44 – E 1

Conectores

Sección 700-06-00

	Ubicación	Página/coordenadas
C477	motor, delantero, inferior	36 – E 2
C477	motor, delantero, inferior	40 – E 1
C478	motor, delantero	36 – A 2
C479	motor, delantero, culata	40 – C 5
C479	motor, delantero, culata, Duratec 16V	40 – C 5
C480	motor, delantero, culata	40 – C 5
C480	motor, delantero, culata, Duratec 16V	40 – C 5
C481	motor, delantero, culata	40 – D 5
C481	motor, delantero, culata, Duratec 16V	40 – D 5
C482	motor, delantero, culata	40 – E 5
C482	motor, delantero, culata, Duratec 16V	40 – E 5
C484	motor, delantero	36 – E 4
C500	bajo consola central, trasero	17 – A 2
C501	bajo consola central, trasero	17 – A 3
C502	detrás tablero instrumentos, lado del pasajero	12 – C 5
C503	detrás tablero instrumentos, lado del pasajero	12 – B 5
C525	en puerta conductor	19 – A 2
C525	en puerta conductor	19 – A 2
C525	en puerta conductor	19 – A 2
C526	en puerta acompañante	20 – A 2
C526	en puerta acompañante	20 – A 2
C526	en puerta acompañante	20 – A 2
C527	puerta delantera izquierda	19 – F 3
C527	puerta delantera izquierda	20 – F 4
C528	puerta delantera derecha	19 – F 3
C528	puerta delantera derecha	20 – F 4
C529	en puerta conductor	18 – F 3
C530	en puerta acompañante	20 – C 1
C531	en puerta trasera izda., volante a la izquierda	23 – A 5
C531	en puerta trasera dcha., volante a la derecha	23 – A 5
C532	en puerta trasera izda., volante a la derecha	23 – A 5
C532	en puerta trasera dcha., volante a la izquierda	23 – A 5
C533	en puerta trasera izda.	23 – F 3
C534	en puerta trasera dcha.	23 – F 3
C550	en portón	27 – B 5
C561a	en portón, lado dcho.	26 – A 4
C561	en portón, lado izdo.	26 – F 4
C562	en portón	26 – D 5
C565	en portón	26 – D 1
C576	detrás revestimiento maletero, lado dcho.	25 – F 4
C591	generador	37 – B 4
C591	generador	41 – B 5
C591	generador	43 – A 3
C596	en puerta conductor	18 – A 4
C599	puerta conductor (exterior)	18 – B 5
C600	puerta acompañante (exterior)	20 – E 5

Conectores

Sección 700-06-00

Ubicación

Página/coordenadas

C603	detrás revestimiento maletero, lado izdo.	24 – F 3
C604	recinto motor, delantero, lado dcho.	
C611	detrás tablero instrumentos, centro, cerca aire acondicionado/unidad mando calefacción	13 – D 1
C618	motor, delantero	40 – D 1
C620	detrás tablero instrumentos, centro	
C622	motor, lado izdo., superior, 1,3 l Duratec 8V	35 – D 5
C622	motor, delantero, superior, Duratec 16V	39 – C 1
C627	motor, delantero, lado izdo.	44 – F 4
C638	motor, delantero, superior	41 – F 4
C639	motor, lado izdo., superior	35 – C 5
C639	motor, lado izdo., superior	39 – E 5
C649	en soporte pedal acelerador	10 – A 3
C654	en sistema admisión	43 – E 5
C655	motor, lado izdo., superior	44 – A 5
C657	en sistema escape	
C659	motor, delantero, culata	44 – B 5
C661	asiento conductor	
C662	recinto motor, delantero	6 – D 5
C663	piso vehículo, bajo asiento conductor	16 – D 1
C663	piso vehículo, bajo asiento conductor	16 – E 1
C664	piso vehículo, bajo asiento acompañante	16 – D 1
C664	piso vehículo, bajo asiento acompañante	16 – E 1
C665	montante B, lado del conductor, inferior	16 – B 4
C665	montante B, lado del conductor, inferior	17 – F 4
C666	montante B, lado del pasajero, inferior	16 – B 4
C666	montante B, lado del pasajero, inferior	17 – F 4
C674	montante D, lado del conductor, superior	24 – A 3
C674	montante D, lado del conductor, superior	25 – B 3
C675	montante D, lado del pasajero, superior	24 – A 3
C675	montante D, lado del pasajero, superior	25 – B 3
C676	caja cambios	
C677	caja cambios	
C678	caja cambios	
C679	bajo consola central	16 – F 4
C681	en columna dirección	8 – A 3
C684	recinto motor, lado del conductor	
C688	piso vehículo, bajo asiento del. izq.	17 – B 1
C698	en soporte pedal freno	7 – E 3
C699	en puerta acompañante	20 – D 5
C703	en portón	26 – B 1
C704	motor, trasero, lado izdo.	44 – F 3
C705	motor, trasero, lado izdo.	44 – C 5
C712	caja cambios	
C713	detrás guantera	
C714	detrás tablero instrumentos, centro	10 – F 3

Conectores

Sección 700-06-00

	Ubicación	Página/coordenadas
C716	motor, trasero	38 – A 4
C716	motor, trasero	42 – F 2
C717	detrás tablero instrumentos, centro	
C718	detrás tablero instrumentos, centro	
C719	detrás tablero instrumentos, centro	
C723	motor, delantero, Motores de gasolina	37 – E 1
C723	motor, trasero	44 – C 1
C725	motor, delantero, inferior, lado dcho.	41 – B 2
C726	en panel techo	15 – D 1
C727	en panel techo	15 – C 1
C728	detrás tablero instrumentos, lado del conductor	9 – B 5
C730	Caja de relés del vano del motor	34 – E 4
C731	Caja de relés del vano del motor	34 – A 4
C735	motor, delantero, 1,3 l Duratec 8V	35 – B 1
C736	motor, delantero, Duratec 16V	40 – B 1
C737	motor, delantero, 1,4 l Duratorq TDCi	43 – B 2
C738	motor, delantero	43 – F 3
C740	recinto motor, lado izdo.	
C741	recinto motor, lado izdo.	
C742	recinto motor, lado izdo.	
C745	motor, delantero, lado izdo., Duratorq TDCi	43 – B 5
C746	motor, superior, 1,3 l Duratec 8V	38 – E 5
C746	motor, trasero, superior, Duratec 16V	42 – F 3
C750	en panel techo	15 – F 3
C751	en panel techo	15 – F 3
C755	caja del sistema de calefacción	
C756	caja del sistema de calefacción	
C757	caja del sistema de calefacción	
C758	en portón	27 – C 1
C759	en portón	27 – C 1
C760	en portón	27 – E 1
C761	en portón	27 – E 1
C763	en columna dirección	8 – A 2
C765	motor, delantero, culata	36 – A 5
C765	motor, delantero, culata, 1,3 l Duratec 8V	36 – A 5
C766	motor, delantero, culata	36 – B 5
C766	motor, delantero, culata, 1,3 l Duratec 8V	36 – B 5
C767	motor, delantero, culata	36 – C 5
C767	motor, delantero, culata, 1,3 l Duratec 8V	36 – C 5
C768	motor, delantero, culata	36 – D 5
C768	motor, delantero, culata, 1,3 l Duratec 8V	36 – D 5
C800	recinto motor, lado izdo.	3 – A 4
C800	recinto motor, lado izdo.	5 – A 3
C801	recinto motor, delantero, lado dcho.	2 – D 5
C802	recinto motor, delantero, lado izdo.	3 – F 2
C802	recinto motor, delantero, lado izdo.	6 – A 2

Conectores

Sección 700-06-00

	Ubicación	Página/coordenadas
C803	recinto motor, lado izdo.	5 – C 1
C803	recinto motor, lado izdo.	35 – C 1
C804	detrás tablero instrumentos, lado del pasajero	11 – F 3
C805	montante A izdo. / puerta delantera izquierda	18 – A 2
C805	montante A izdo. / puerta delantera izquierda	20 – F 3
C806	montante A dcho. / puerta delantera derecha	18 – A 2
C806	montante A dcho. / puerta delantera derecha	20 – F 3
C807	montante B izdo. / en puerta trasera izda.	22 – A 2
C808	montante B dcho. / en puerta trasera dcha.	21 – D 4
C808	montante B dcho. / en puerta trasera dcha.	22 – A 2
C809	montante A izdo.	14 – D 1
C810	montante A, lado del conductor, inferior, detrás panel revestimiento	16 – E 5
C810	montante A, lado del conductor, inferior, detrás panel revestimiento	17 – D 5
C811	montante A, lado del conductor, inferior, detrás panel revestimiento	16 – C 4
C811	montante A, lado del conductor, inferior, detrás panel revestimiento	17 – D 4
C812	montante A, lado del pasajero, inferior, detrás panel revestimiento	16 – C 4
C812	montante A, lado del pasajero, inferior, detrás panel revestimiento	17 – D 4
C813	montante A, lado del pasajero, inferior, detrás panel revestimiento	16 – E 5
C813	montante A, lado del pasajero, inferior, detrás panel revestimiento	17 – D 5
C814	montante D izdo., detrás panel revestimiento	24 – D 1
C815	montante D izdo., detrás panel revestimiento	24 – D 1
C820	motor, delantero	35 – B 2
C820	motor, delantero	36 – E 1
C821	motor, delantero	40 – F 3
C822	motor, lado izdo., superior	44 – B 5
C825	motor, lado izdo., superior	44 – A 3
C1001	Parte inferior caja uniones batería	3 – D 2
C1001	Parte inferior caja uniones batería	33 – E 1
C1002	Parte inferior caja uniones batería	3 – A 2
C1002	Parte inferior caja uniones batería	33 – D 1
C1003	Parte inferior caja uniones batería	33 – C 1
C1004	Parte inferior caja uniones batería	33 – C 1
C1005	Parte inferior caja uniones batería	33 – C 1
C1006	Parte inferior caja uniones batería	33 – B 1
C1011	asiento delantero, izquierdo	
C1012	asiento delantero, derecho	
C1013	detrás revestimiento maletero, lado dcho.	25 – C 1
C1014	alojamiento de la rueda de repuesto	
C1015	alojamiento de la rueda de repuesto	
C1016	detrás revestimiento maletero, trasero, lado izdo.	
C1017	trasera vehículo, lado izdo.	
C1018	trasera vehículo, centro, inferior	
C1019	paragolpes trasero	
C1020	paragolpes trasero	
C1021	paragolpes trasero	
C1022	paragolpes trasero	

Puntos de masa

Sección 700-06-00

	Ubicación	Página/coordenadas
G1	recinto motor, lado izdo.	5 – A 5
G3	motor, lado izdo.	35 – E 4
G3	motor, lado izdo.	43 – E 3
G3	motor, lado izdo.	
G4	recinto motor, lado izdo.	3 – D 5
G5	recinto motor, delantero, lado dcho.	1 – F 2
G8	montante B, lado izdo., inferior	16 – B 1
G10	montante B, lado del pasajero, inferior	17 – E 4
G12	montante A dcho., centro	12 – E 3
G13	montante B, lado del pasajero, inferior	17 – F 2
G14	montante A izdo., centro	7 – B 5
G14	montante A izdo., centro	8 – C 5
G16	en columna dirección	8 – F 3
G16	en columna dirección	11 – A 4
G17	montante D izdo.	24 – C 1
G18	montante D dcho.	25 – F 2
G21	bajo consola central, trasero	16 – F 2
G22	recinto motor, lado izdo.	4 – C 5
G23	montante B, lado izdo., inferior	16 – A 3
G24	recinto motor, lado izdo.	
G25	en columna dirección	9 – A 4
G26	montante A izdo., inferior	7 – A 3
G27	en columna dirección	9 – A 3
G28	en mamparo transversal, centro	
G29	montante A izdo., inferior	7 – C 1
G29	montante A izdo., inferior	16 – C 5
G30	montante A dcho., inferior	12 – E 2
G31	en columna dirección	8 – F 3
G31	en columna dirección	11 – A 3
G300	detrás revestimiento maletero	

Empalmes**Ubicación**

S1	detrás tablero instrumentos, centro, volante a la izquierda
S1	detrás tablero instrumentos, lado izdo., volante a la derecha
S2	detrás tablero instrumentos, lado izdo.
S3	detrás tablero instrumentos, lado del pasajero
S7	montante A izdo., detrás panel revestimiento
S8	detrás tablero instrumentos, lado izdo., volante a la izquierda
S8	detrás tablero instrumentos, centro, volante a la derecha
S9	montante A dcho., detrás panel revestimiento
S10	recinto motor, delantero, lado izdo.
S11	recinto motor, delantero, lado dcho.
S12	montante A izdo., detrás panel revestimiento, volante a la izquierda
S12	detrás tablero instrumentos, lado izdo., volante a la derecha
S13	detrás tablero instrumentos, lado izdo.
S14	detrás tablero instrumentos, lado izdo.
S15	detrás tablero instrumentos, lado dcho.
S20	montante A, lado del conductor, inferior
S21	montante A izdo., detrás panel revestimiento
S22	detrás tablero instrumentos, lado dcho., volante a la izquierda
S22	detrás tablero instrumentos, centro, volante a la derecha
S23	montante A, lado del conductor, inferior, detrás panel revestimiento
S24	montante D izdo.
S26	detrás tablero instrumentos, lado dcho.
S27	detrás tablero instrumentos, lado izdo.
S28	montante A, lado del conductor, inferior, detrás panel revestimiento
S29	montante A, lado del conductor, inferior
S31	detrás tablero instrumentos, lado del conductor
S32	detrás tablero instrumentos, lado dcho.
S81	motor, delantero
S102	recinto motor, lado izdo.
S103	recinto motor, lado izdo.
S104	recinto motor, lado izdo.
S108	recinto motor, lado izdo.
S109	recinto motor, delantero, lado izdo.
S110	recinto motor, lado izdo.
S113	motor, lado izdo., 1,3 l Duratec 8V
S113	motor, delantero, Duratec 16V
S114	motor, delantero, inferior, lado dcho.
S115	motor, delantero, inferior, lado dcho.
S119	motor, delantero, inferior, lado izdo.
S120	recinto motor, delantero, lado izdo.
S125	recinto motor, lado izdo.
S201	en portón
S211	en puerta conductor
S212	en puerta conductor
S221	en puerta acompañante
S241	recinto motor, delantero, centro

Empalmes**Ubicación**

S242	recinto motor, delantero, lado izdo.
S251	en panel techo
S263	detrás tablero instrumentos, lado del conductor
S265	detrás tablero instrumentos, lado izdo.
S266	detrás tablero instrumentos, lado izdo., volante a la izquierda
S266	detrás tablero instrumentos, lado izdo., volante a la derecha
S268	detrás tablero instrumentos, lado izdo.
S269	detrás tablero instrumentos, lado izdo., volante a la derecha
S269	caja del aire acondicionado/calefacción, volante a la izquierda
S270	detrás tablero instrumentos, lado del conductor
S272	detrás tablero instrumentos, lado izdo.
S273	detrás tablero instrumentos, lado izdo.
S274	detrás grupo instrumentos
S275	detrás tablero instrumentos, lado del conductor
S276	detrás tablero instrumentos, lado del conductor
S280	detrás grupo instrumentos
S281	detrás grupo instrumentos
S1000	detrás revestimiento maletero, trasero, lado izdo., volante a la izquierda
S1000	detrás revestimiento maletero, trasero, lado dcho., volante a la derecha
S1001	paragolpes trasero
S1002	paragolpes trasero

Fusibles**Sección 700-06-00****Ubicación****Página/coordenadas**

F3	en caja uniones central	31 – E 3
F4	en caja uniones central	31 – B 4
F5	en caja uniones central	31 – A 4
F6	en caja uniones central	32 – B 4
F7	en caja uniones central	32 – B 4
F8	en caja uniones central	32 – B 4
F9	en caja uniones central	32 – B 5
F10	en caja uniones central	32 – E 4
F11	en caja uniones central	32 – E 4
F12	en caja uniones central	31 – F 3
F13	en caja uniones central	31 – E 3
F14	en caja uniones central	31 – B 3
F15	en caja uniones central	31 – A 4
F16	en caja uniones central	32 – B 3
F17	en caja uniones central	32 – B 3
F18	en caja uniones central	32 – C 1
F19	en caja uniones central	32 – E 3
F20	en caja uniones central	32 – E 3
F22	en caja uniones central	31 – F 3
F23	en caja uniones central	31 – E 2
F24	en caja uniones central	31 – B 3
F25	en caja uniones central	31 – A 3
F26	en caja uniones central	32 – B 2
F27	en caja uniones central	32 – B 3
F28	en caja uniones central	32 – C 1
F29	en caja uniones central	32 – E 1
F30	en caja uniones central	32 – E 2
F31	en caja uniones central	32 – E 2
F32	en caja uniones central	31 – F 2
F33	en caja uniones central	31 – E 2
F34	en caja uniones central	31 – B 2
F35	en caja uniones central	31 – A 3
F36	en caja uniones central	32 – B 2
F37	en caja uniones central	32 – B 1
F38	en caja uniones central	32 – C 1
F39	en caja uniones central	32 – D 1
F40	en caja uniones central	32 – D 1
F41	en caja uniones central	32 – E 1
F42	en caja uniones central	31 – F 2
F43	en caja uniones central	31 – E 1
F44	en caja uniones central	31 – B 2
F45	en caja uniones central	31 – A 1
F46	en caja uniones central	31 – B 1
F47	en caja uniones central	31 – B 1
F48	en caja uniones central	31 – C 1
F49	en caja uniones central	31 – C 1

Fusibles**Sección 700-06-00**

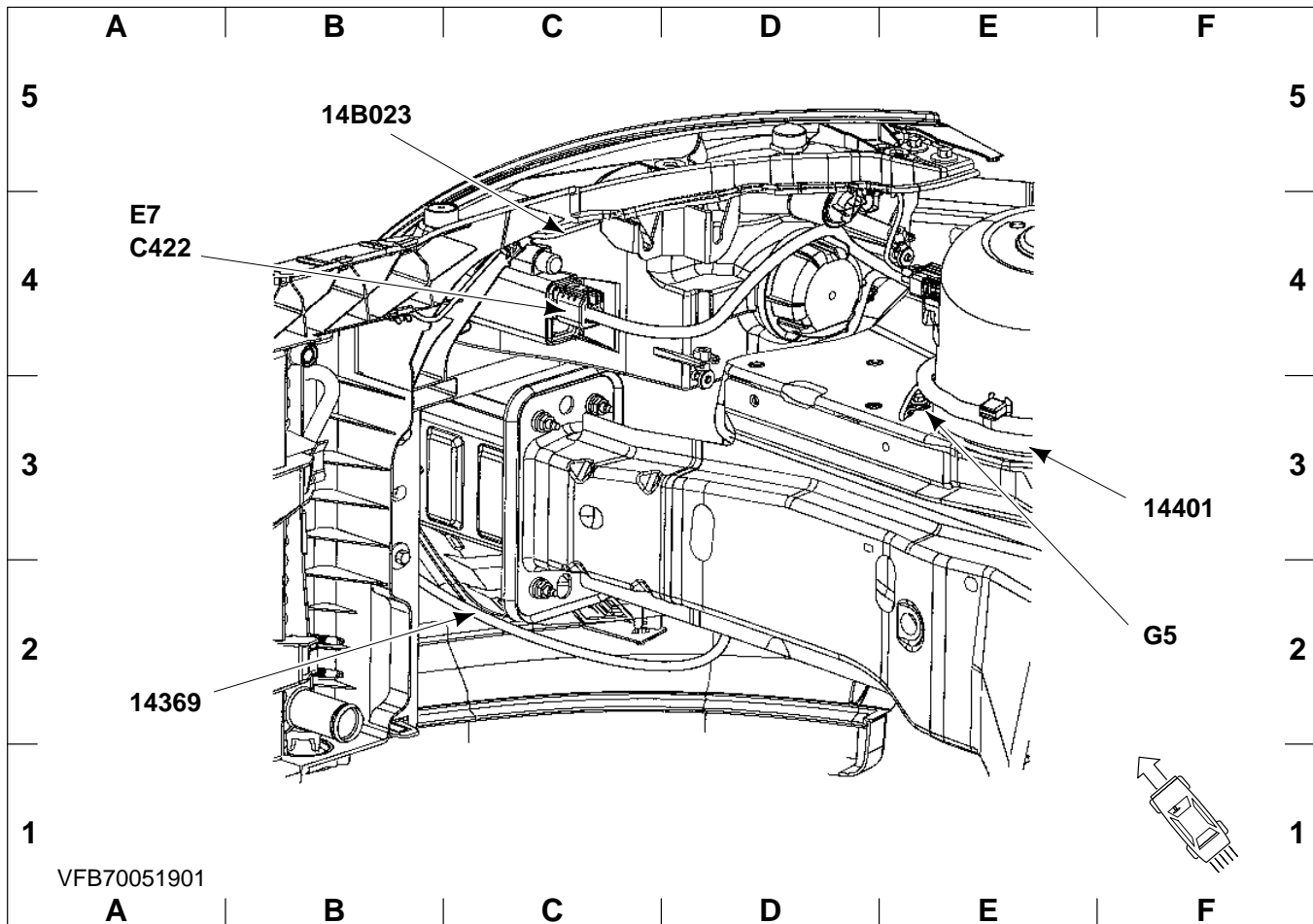
	Ubicación	Página/coordenadas
F50	en caja uniones central	31 – C 1
F52	en caja uniones central	31 – D 1
F53	en caja uniones central	31 – D 1
FA	en caja uniones batería	33 – B 5
FB	en caja uniones batería	33 – B 5
FC	en caja uniones batería	33 – C 5
FD	en caja uniones batería	33 – C 5
FE	en caja uniones batería	33 – D 5
FF	en caja uniones batería	33 – D 5
FG	en caja uniones batería	33 – D 5
FH	en caja uniones batería	33 – E 5

Mazo de cables**Sección 700-06-00**

	Ubicación	Página/coordenadas
14A584	Mazo de cables – Puertas	18 – C 5
14A584	Mazo de cables – Puertas	19 – A 3
14A584	Mazo de cables – Puertas	23 – F 3
14A684	Mazo de cables – Regulación del retrovisor exterior	
14B023	Mazo de cables – Sensor delantero del airbag	1 – B 5
14B023	Mazo de cables – Sensor delantero del airbag	6 – E 5
14B324	Mazo de cables – Calefactor PTC	44 – A 2
19B107	Mazo de cables – Cable auxiliar de la radio	
9H589	Mazo de cables – Corte de combustible	36 – A 3
9H589	Mazo de cables – Corte de combustible	40 – F 4
9H589	Mazo de cables – Corte de combustible	41 – F 4
14K024	Mazo de cables – Tablero de instrumentos	7 – C 5
14K024	Mazo de cables – Tablero de instrumentos	8 – D 5
14K024	Mazo de cables – Tablero de instrumentos	10 – B 5
14K024	Mazo de cables – Tablero de instrumentos	11 – D 5
14K024	Mazo de cables – Tablero de instrumentos	12 – C 1
14K024	Mazo de cables – Tablero de instrumentos	13 – A 4
14K024	Mazo de cables – Tablero de instrumentos	16 – F 3
14K024	Mazo de cables – Tablero de instrumentos	29 – E 3
17K400	Mazo de cables – Limpia/lavaluneta	24 – F 4
17K400	Mazo de cables – Limpia/lavaluneta	26 – E 5
17K400	Mazo de cables – Limpia/lavaluneta	27 – A 5
14K011	Mazo de cables – Compartimento del motor, lado derecho	6 – B 11
14K011	Mazo de cables – Compartimento del motor, lado derecho	35 – A 3
14K011	Mazo de cables – Compartimento del motor, lado derecho	36 – E 3
14K011	Mazo de cables – Compartimento del motor, lado derecho	37 – E 4
14K011	Mazo de cables – Compartimento del motor, lado derecho	38 – F 4
14K011	Mazo de cables – Compartimento del motor, lado derecho	39 – B 5
14K011	Mazo de cables – Compartimento del motor, lado derecho	39 – F 4
14K011	Mazo de cables – Compartimento del motor, lado derecho	40 – B 5
14K011	Mazo de cables – Compartimento del motor, lado derecho	41 – B 4
14K011	Mazo de cables – Compartimento del motor, lado derecho	42 – A 4
14K011	Mazo de cables – Compartimento del motor, lado derecho	42 – F 4
14K011	Mazo de cables – Compartimento del motor, lado derecho	43 – F 2
14K011	Mazo de cables – Compartimento del motor, lado derecho	43 – B 4
14K011	Mazo de cables – Compartimento del motor, lado derecho	44 – E 4
14300	Mazo de cables – Tensión de salida de la batería	5 – E 2
14300	Mazo de cables – Tensión de salida de la batería	35 – F 3
14300	Mazo de cables – Tensión de salida de la batería	37 – E 3
14300	Mazo de cables – Tensión de salida de la batería	38 – A 5
14300	Mazo de cables – Tensión de salida de la batería	39 – E 3
14300	Mazo de cables – Tensión de salida de la batería	41 – B 3
14300	Mazo de cables – Tensión de salida de la batería	42 – B 5
14301	Mazo de cables – Masa del motor	5 – E 1
14301	Mazo de cables – Masa del motor	35 – E 4
14301	Mazo de cables – Masa del motor	38 – C 5

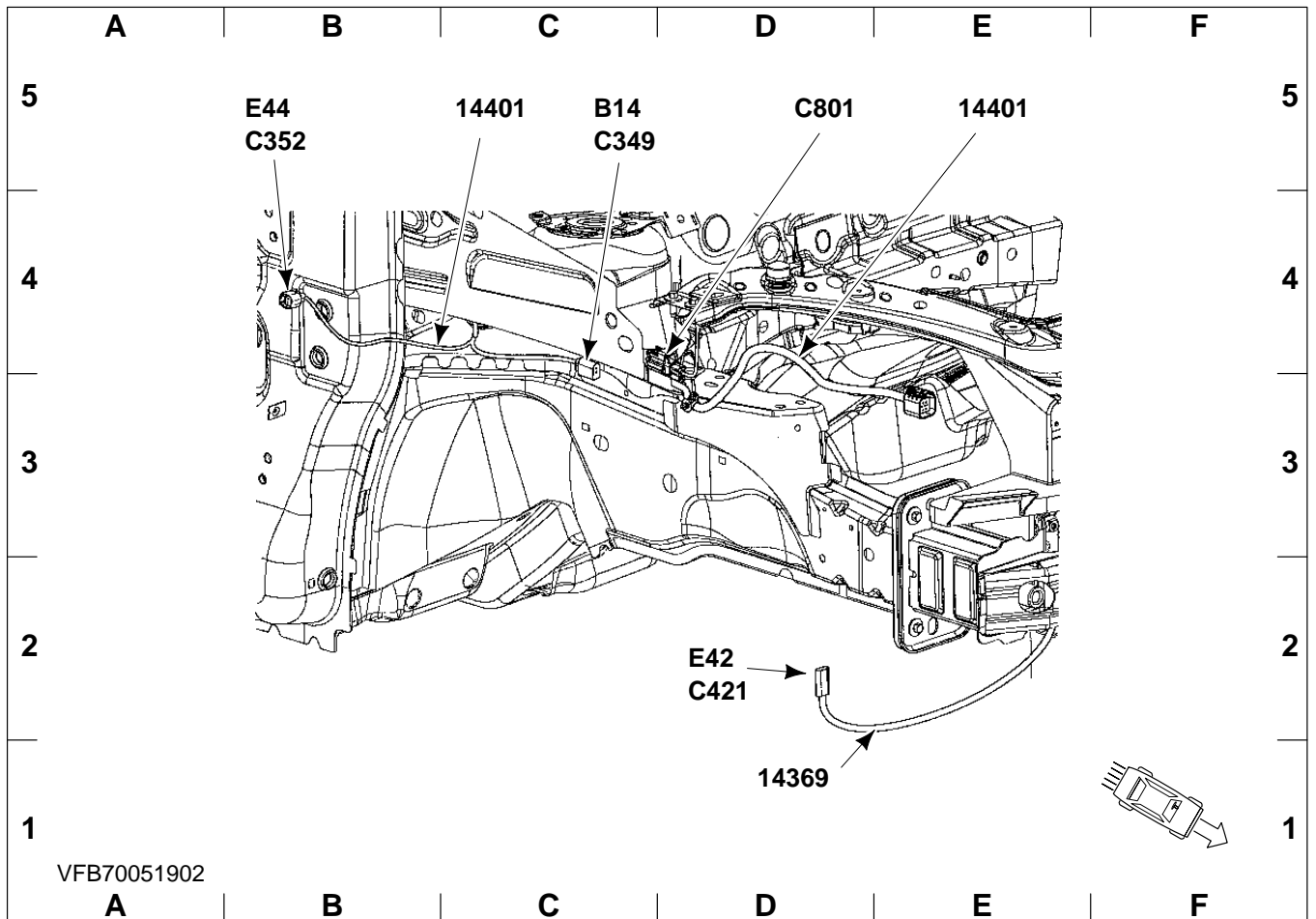
Mazo de cables**Sección 700-06-00**

Ubicación		Página/coordenadas
14301	Mazo de cables – Masa del motor	42 – A 4
14301	Mazo de cables – Masa del motor	43 – E 4
14301	Mazo de cables – Masa del motor	44 – A 4
14335	Mazo de cables – Iluminación interior	14 – C 5
14335	Mazo de cables – Iluminación interior	15 – D 5
14369	Mazo de cables – Cable auxiliar de luz antiniebla	1 – A 2
14369	Mazo de cables – Cable auxiliar de luz antiniebla	2 – D 1
14369	Mazo de cables – Cable auxiliar de luz antiniebla	3 – D 1
14369	Mazo de cables – Cable auxiliar de luz antiniebla	4 – A 1
14401	Mazo de cables principal	1 – F 3
14401	Mazo de cables principal	2 – C 5
14401	Mazo de cables principal	2 – E 5
14401	Mazo de cables principal	3 – B 5
14401	Mazo de cables principal	3 – F 3
14401	Mazo de cables principal	4 – B 5
14401	Mazo de cables principal	7 – D 1
14401	Mazo de cables principal	10 – F 5
14401	Mazo de cables principal	12 – B 4
14401	Mazo de cables principal	14 – F 2
14401	Mazo de cables principal	16 – F 3
14401	Mazo de cables principal	17 – D 4
14401	Mazo de cables principal	24 – F 4
14401	Mazo de cables principal	25 – D 1
14401	Mazo de cables principal	29 – C 1
14401	Mazo de cables principal	44 – A 2



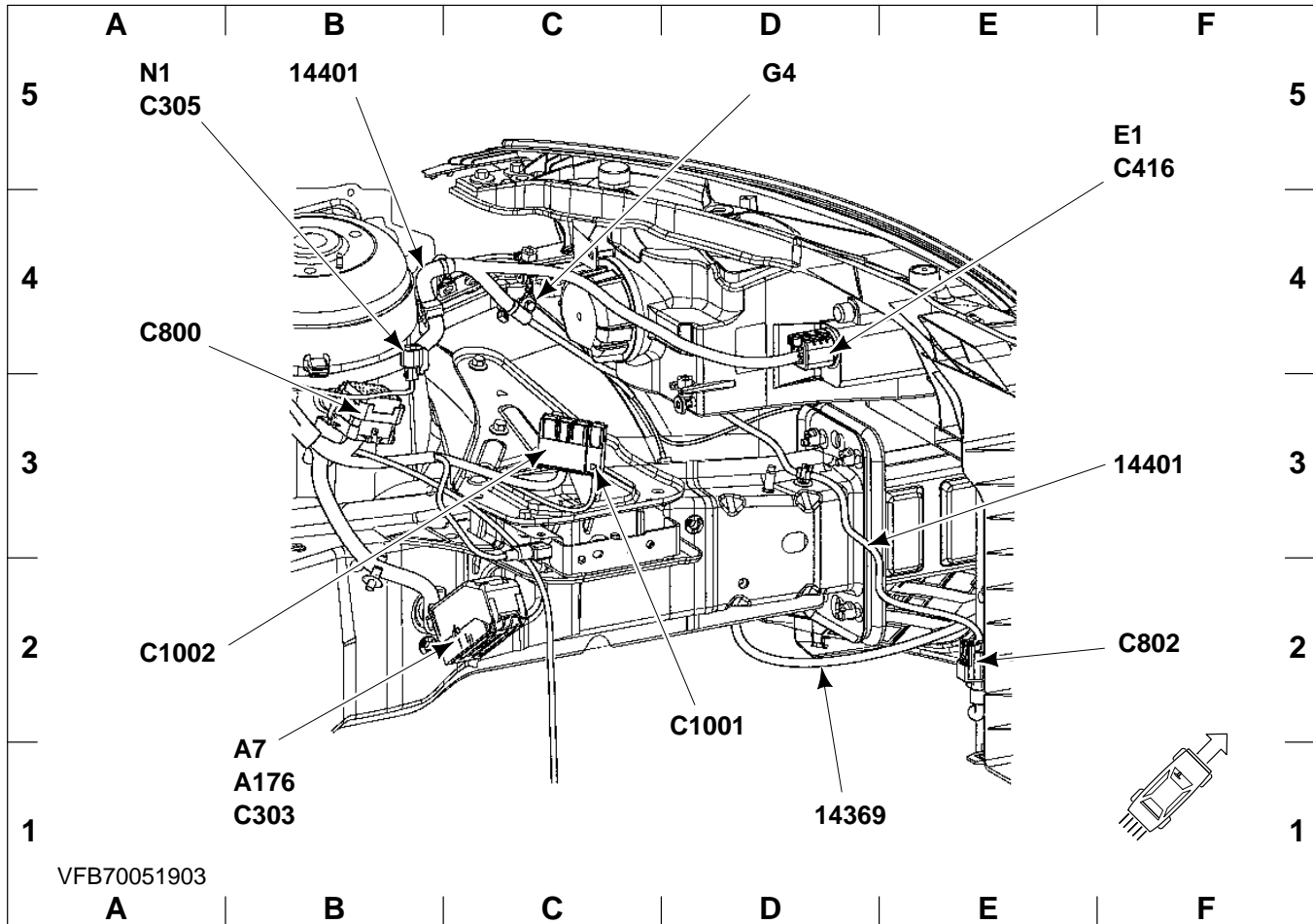
Compartimiento del motor Lado dcho., delantero

14B023	Mazo de cables – Sensor delantero del airbag	B 5	14401	Mazo de cables principal	F 3
			C422		A 4
14369	Mazo de cables – Cable auxiliar de luz antiniebla	A 2	E7	Faro derecho	A 4
			G5		F 2



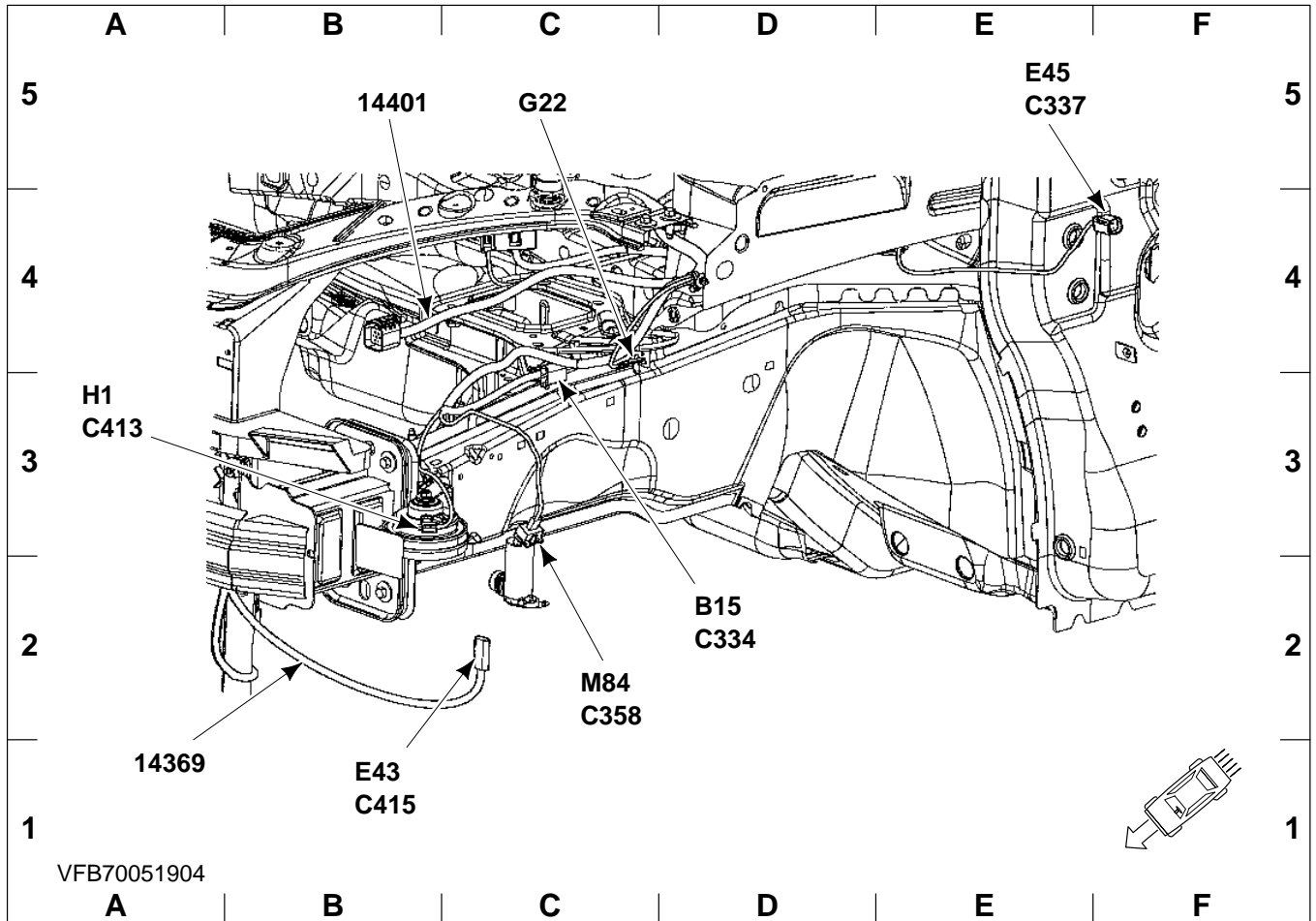
Compartimiento del motor Lado dcho.

14369	Mazo de cables – Cable auxiliar de luz antiniebla	D 1	C352	B 5
14401	Mazo de cables principal	C 5	C421	D 2
14401	Mazo de cables principal	E 5	C801	D 5
B14	.. Sensor velocidad rueda delantera dcha.	C 5	E42	.. Faro antiniebla delantero dcho.	D 2
C349	C 5	E44	.. Intermitente lateral dcho.	B 5



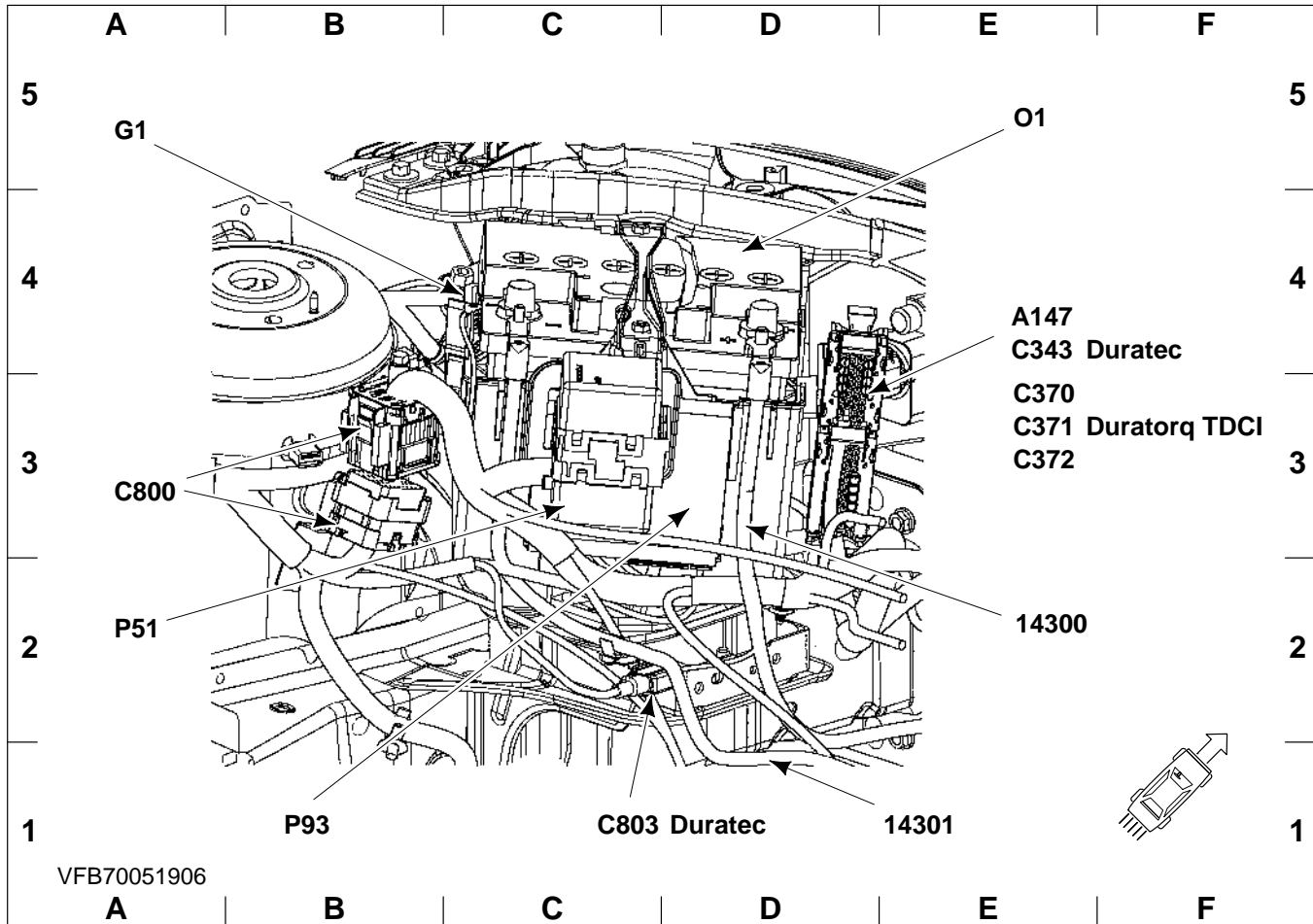
Compartimiento del motor delantero, Lado izdo.

14369	Mazo de cables – Cable auxiliar de luz antiniebla	D 1	C416	F 5
14401	Mazo de cables principal	B 5	C800	A 4
14401	Mazo de cables principal	F 3	C802	F 2
A7	Módulo de control ABS	B 1	C1001	D 2
A176	Módulo del programa de estabilidad electrónica (ESP)	B 1	C1002	A 2
C303		B 1	E1	F 5
C305		A 5	G4	D 5
			N1	A 5



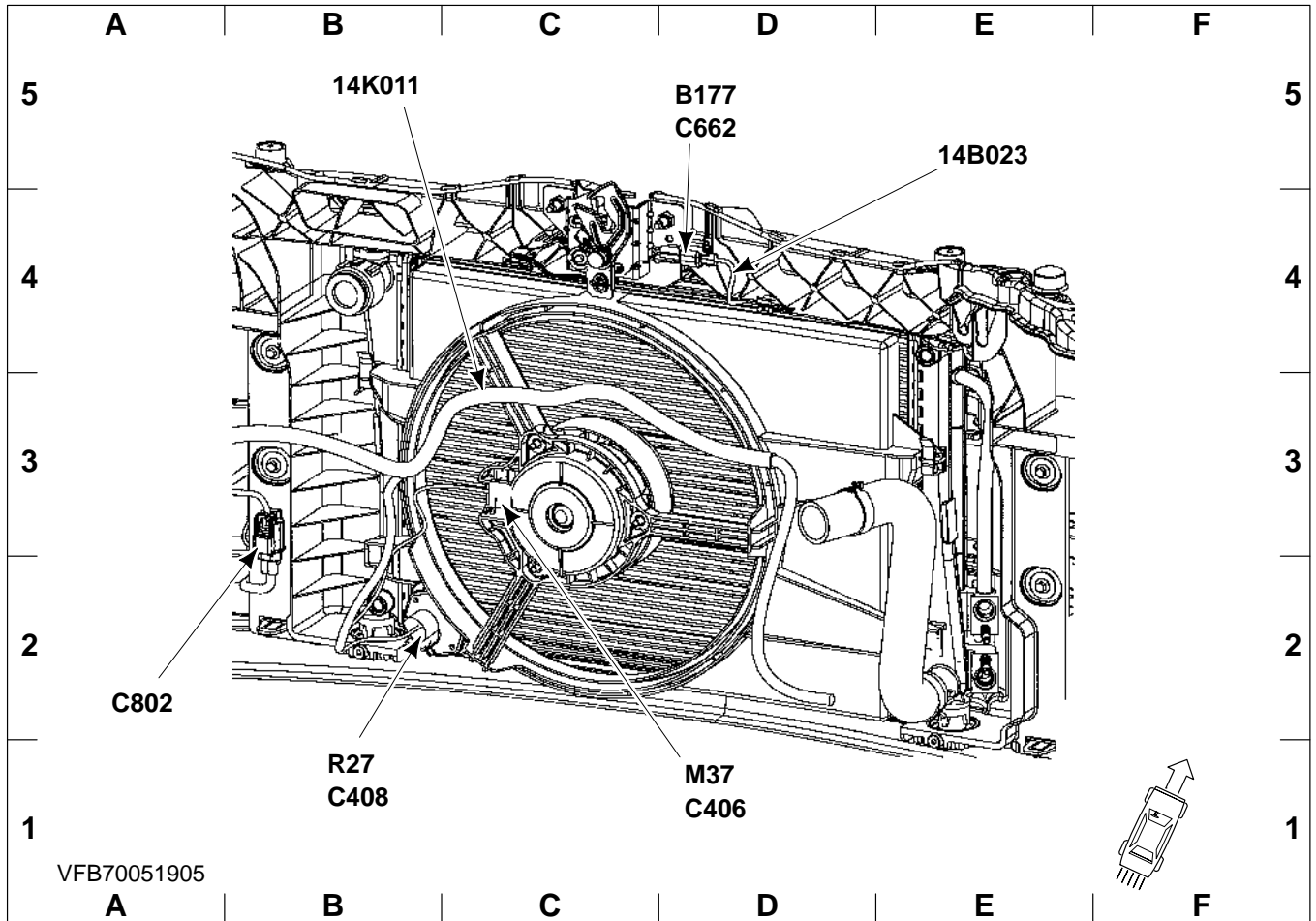
Compartimiento del motor, Lado izdo.

14369	Mazo de cables – Cable auxiliar de luz antiniebla	A 1	C415	B 1
14401	Mazo de cables principal	B 5	E43	..	Faro antiniebla delantero izdo. B 1
B15	..	Sensor velocidad rueda delantera izda. . D 2	E45	..	Intermitente lateral izdo. E 5
C334	D 2	G22	C 5
C337	E 5	H1	..	Bocina A 3
C358	C 2	M84	..	Motor de la bomba del lavaparabrisas, trasero y delantero C 2
C413	A 3			



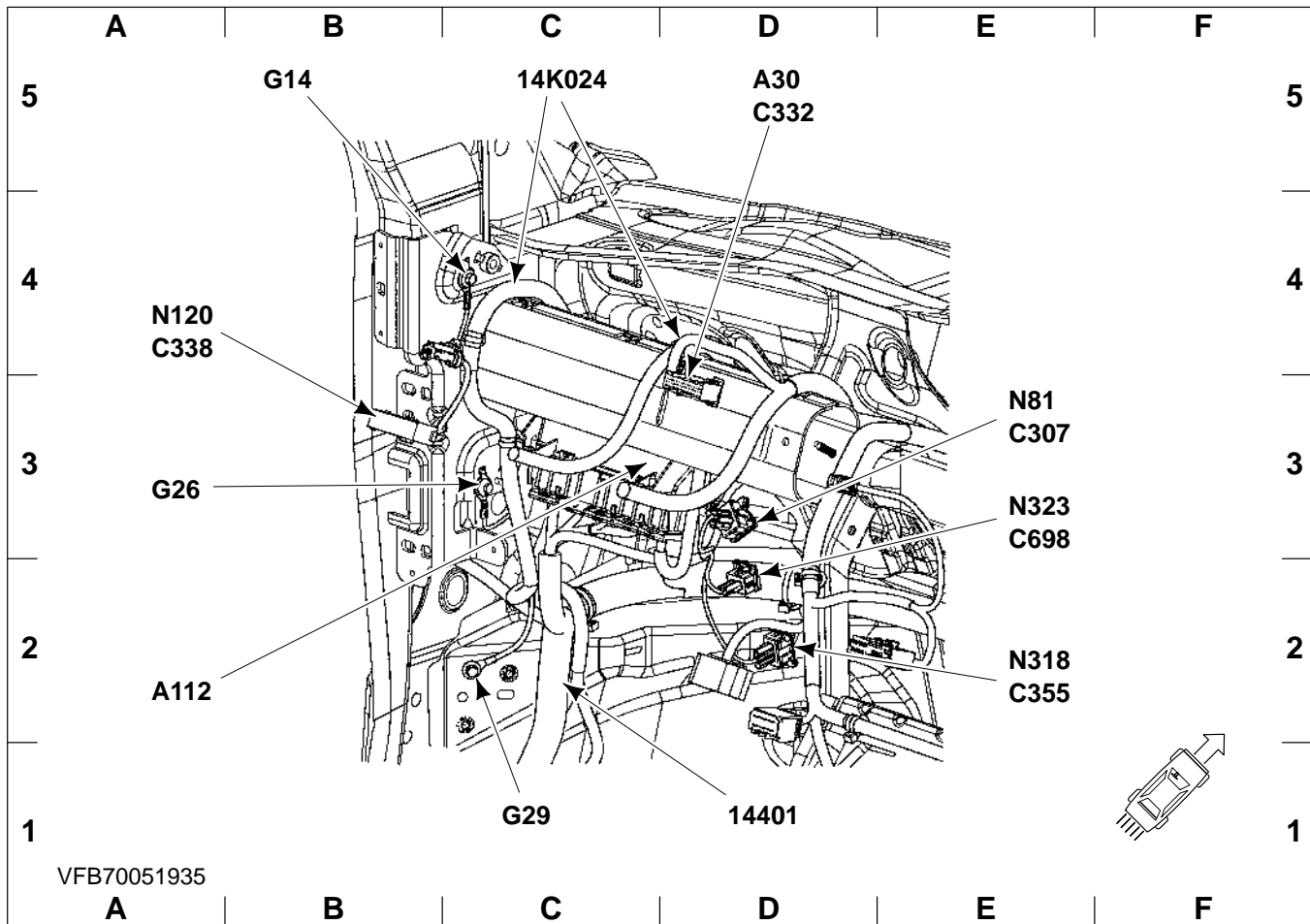
Compartimiento del motor, Lado izdo.

14300	Mazo de cables – Tensión de salida de la batería	E 2	C372	E 3
14301	Mazo de cables – Masa del motor	E 1	C800	A 3
A147	Módulo de control del motor (PCM)	E 4	C803	C 1
C343	E 4	G1	A 5
C370	E 3	O1	Batería	E 5
C371	E 3	P51	Caja de relés del vano del motor	A 2
			P93	Caja uniones batería (BJB)	B 1



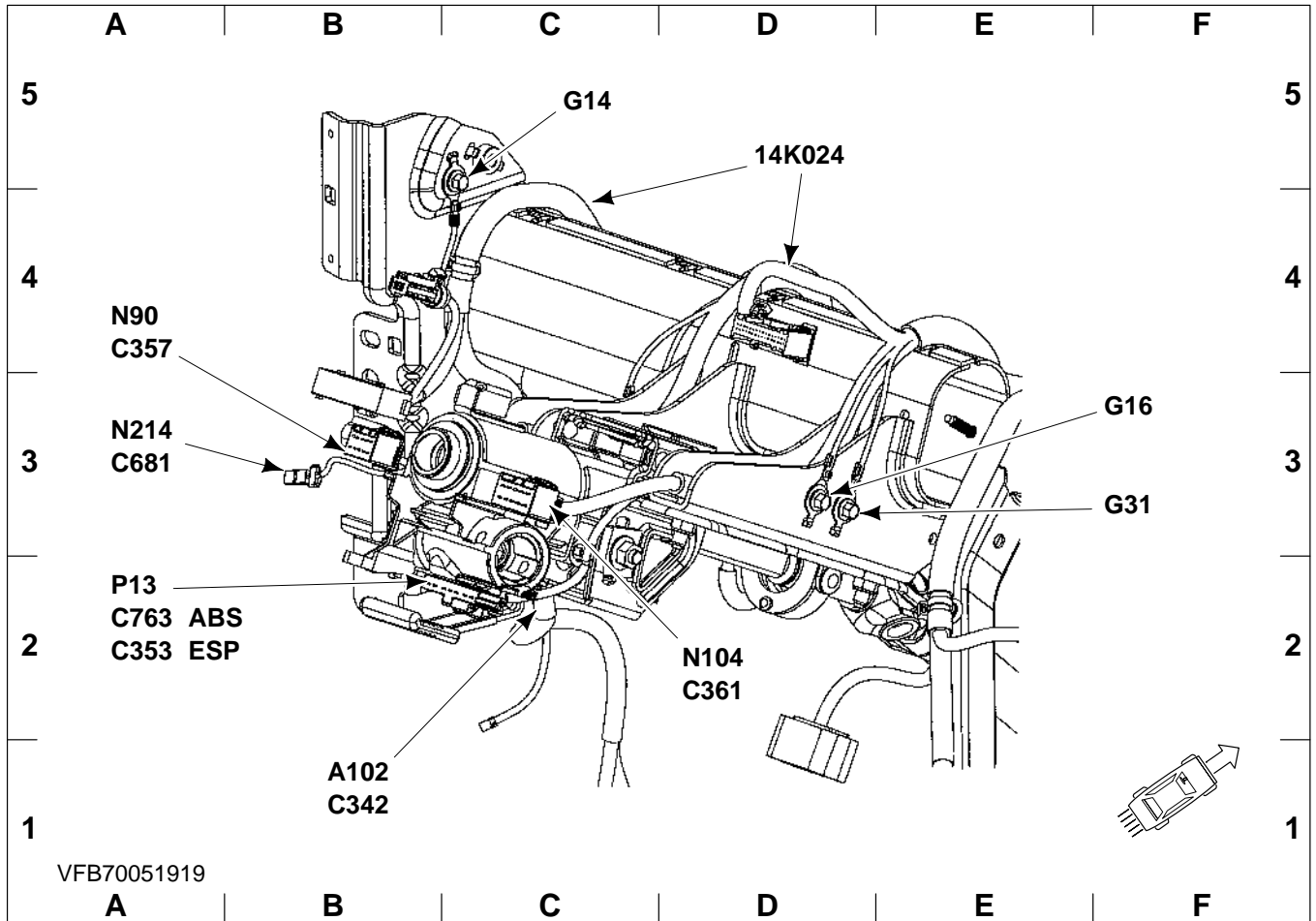
Compartimiento del motor, delantero

14K011	Mazo de cables – Compartimiento del motor, lado derecho	B 5	C408	B 1
14B023	Mazo de cables – Sensor delantero del airbag	E 5	C662	D 5
B177	Sensor de colisión	D 5	C802	A 2
C406	D 1	M37	.. Motor ventilador refrigeración motor	D 1
			R27	.. Resistencia ventilador refrigeración motor	B 1



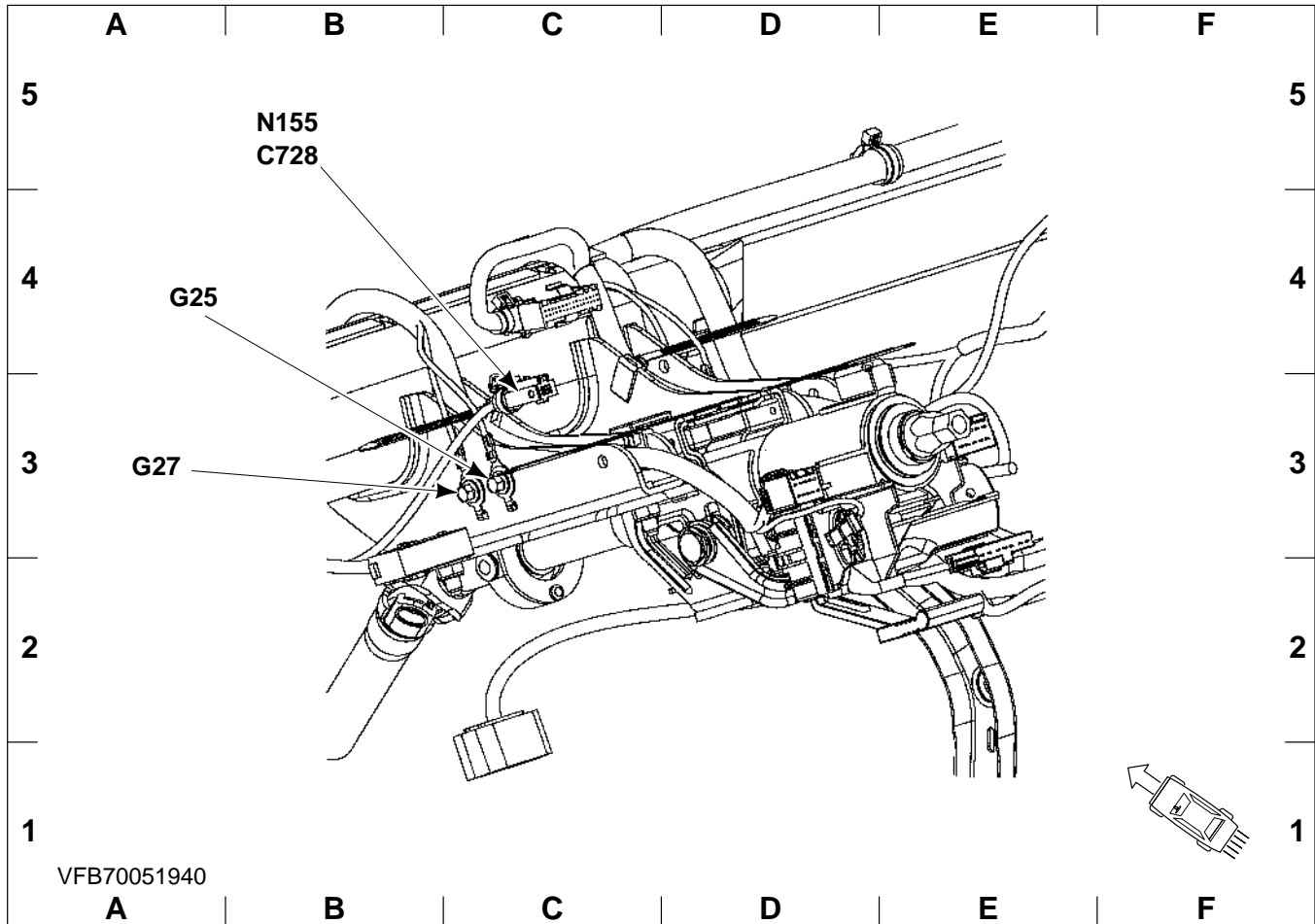
Tablero instrumentos lado del conductor, se muestra volante a la izda., volante a la dcha. es semejante

14K024 Mazo de cables – Tablero de instrumentos	C 5	C698	E 3
14401 Mazo de cables principal	D 1	G14	B 5
A30 .. Cuadro de instrumentos	D 5	G26	A 3
A112 . Módulo electrónico genérico (GEM) ...	A 2	G29	C 1
C307	E 3	N81 .. Interruptor posición pedal embrague	E 3
C332	D 5	N120 . Interruptor de luces	A 4
C338	A 4	N318 . Interruptor de luz de pare	E 2
C355	E 2	N323 . Luces de freno/interruptor de posición del pedal de freno	E 3



En columna dirección

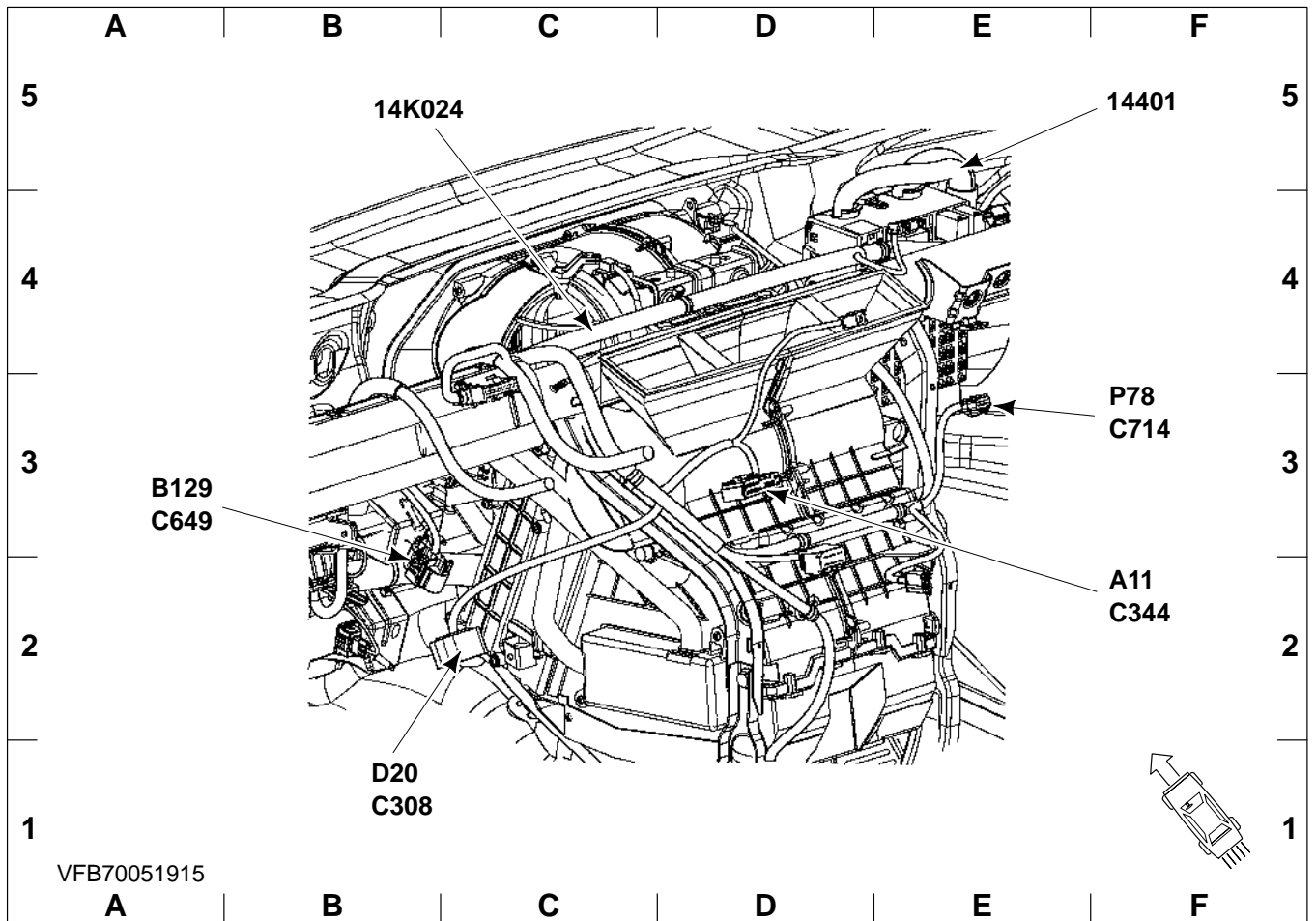
14K024 Mazo de cables – Tablero de instrumentos	D 5	G14	C 5
A102 . Módulo receptor antirrobo pasivo	B 1	G16	F 3
C342	B 1	G31	F 3
C353	A 2	N90 .. Interruptor intermitentes	A 4
C357	A 4	N104 . Interruptor de limpia/lavaparabrisas	D 2
C361	D 2	N214 . Interruptor de mando a distancia de la radio	A 3
C681	A 3	P13 .. Muelle relojería	A 2
C763	A 2		



En columna dirección

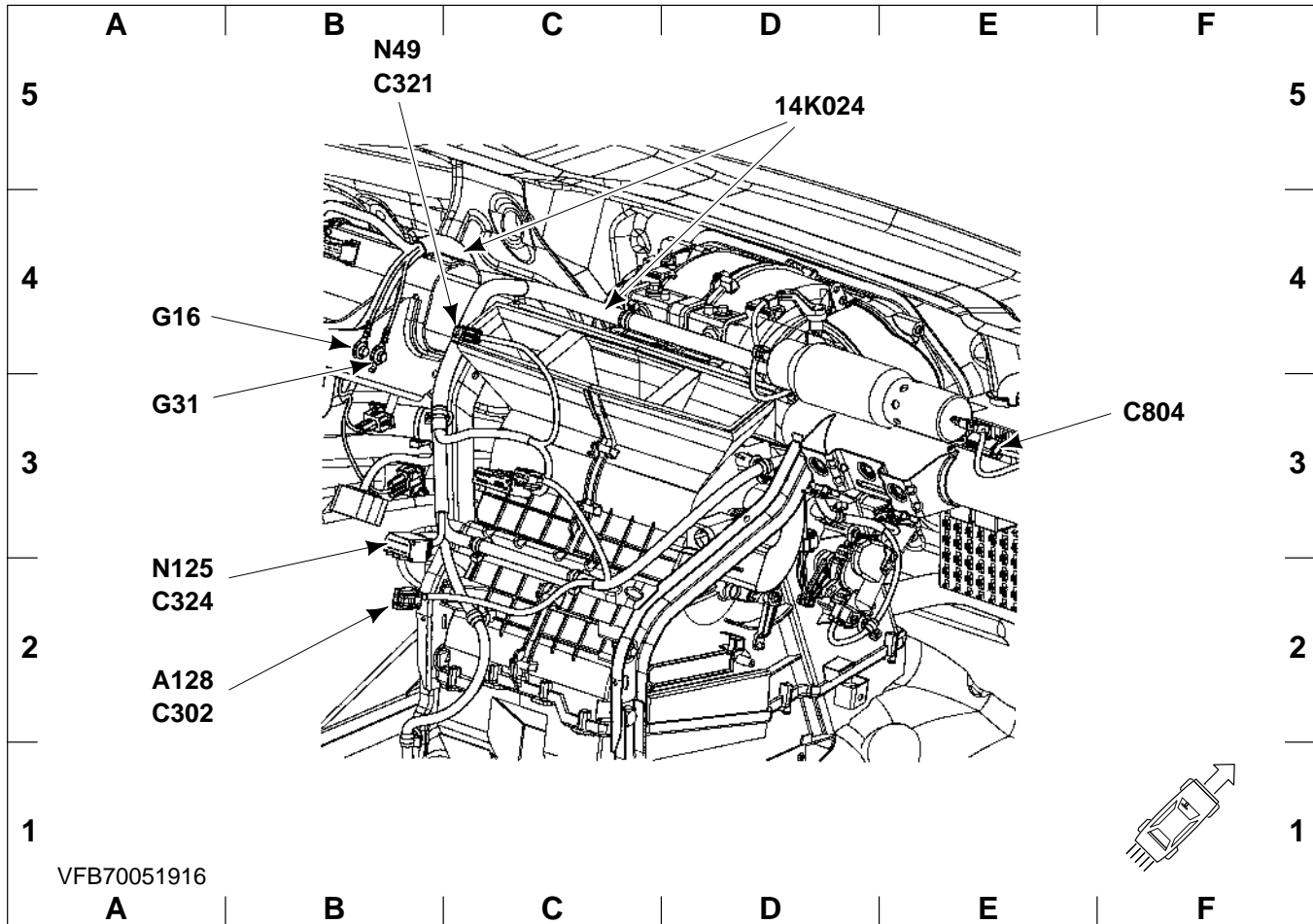
C728 B 5
 G25 A 4
 G27 A 3

N155 . Interruptor de desenganche del
 portón/maletero B 5



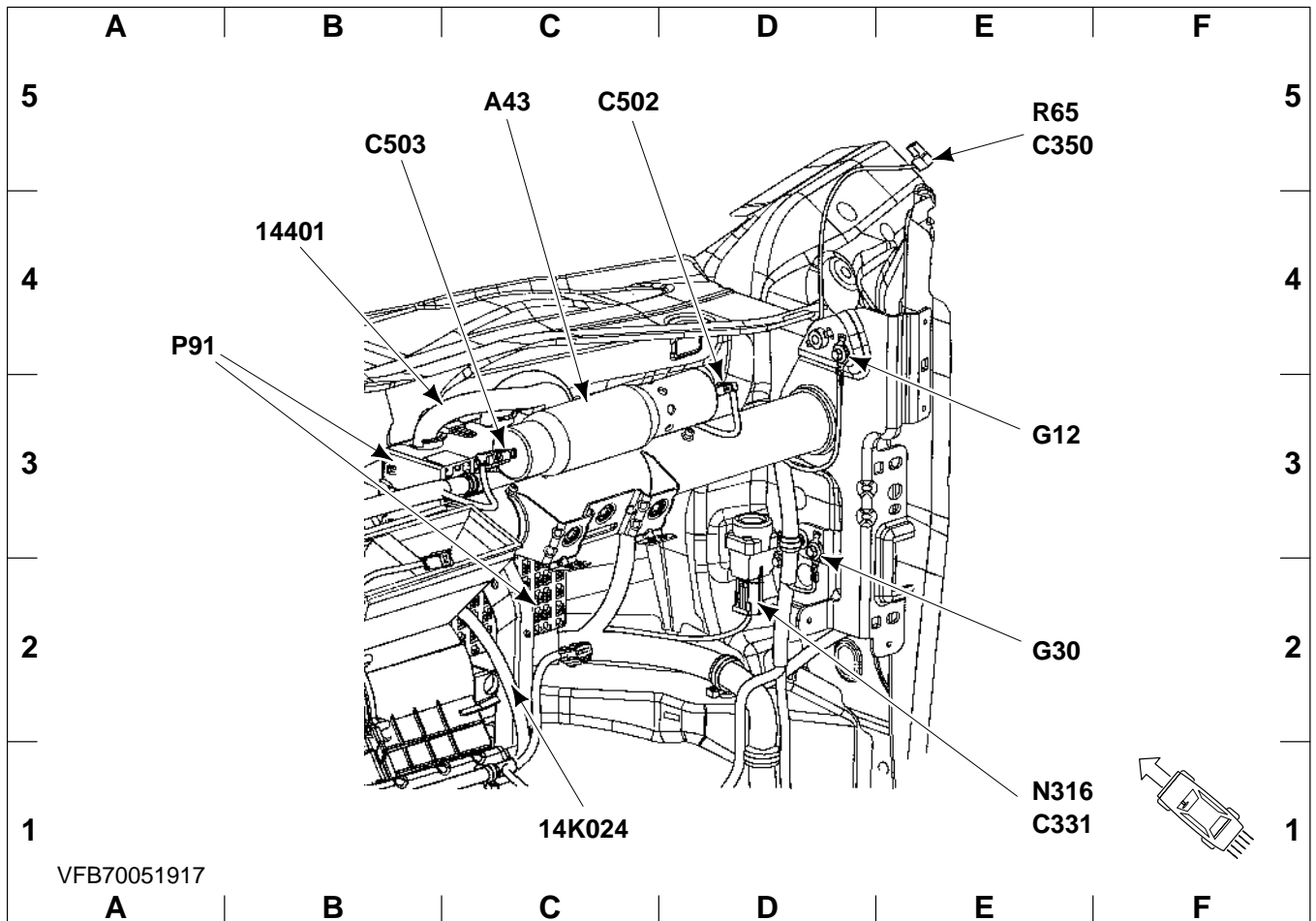
Tablero instrumentos centro, se muestra volante a la izda., volante a la dcha. es semejante

14K024	Mazo de cables – Tablero de instrumentos	B 5	C308	Conector de enlace de datos (DLC)	B 1
14401	Mazo de cables principal	F 5	C344	Panel de control integrado	F 3
A11	Radio	F 2	C649	Sensor de posición del pedal del acelerador	A 3
B129	Sensor de posición del pedal del acelerador	A 3	C714	Mazo de cables – Tablero de instrumentos	B 5
			D20	Conector de enlace de datos (DLC)	B 1
			P78	Panel de control integrado	F 3



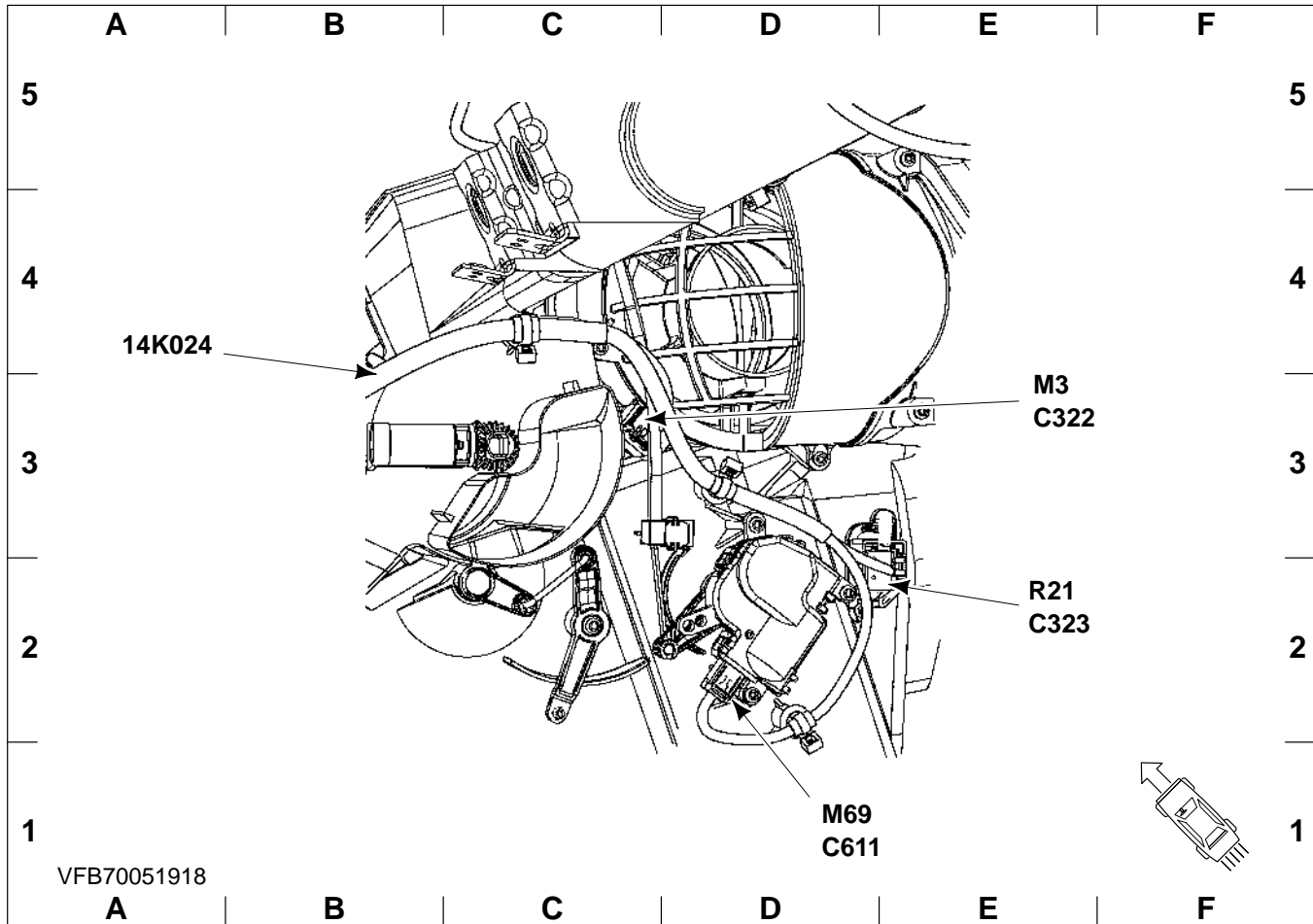
Tablero instrumentos centro, se muestra volante a la izda., volante a la dcha. es semejante

14K024 Mazo de cables – Tablero de instrumentos	D 5	C804	F 3
A128 . Módulo de control de la calefacción . . .	A 2	G16	A 4
C302	A 2	G31	A 3
C321	B 5	N49 . . Interruptor de luces de emergencia	B 5
C324	A 2	N125 . Interruptor motor ventilador	A 2



Tablero instrumentos lado del pasajero, se muestra volante a la izda., volante a la dcha. es semejante

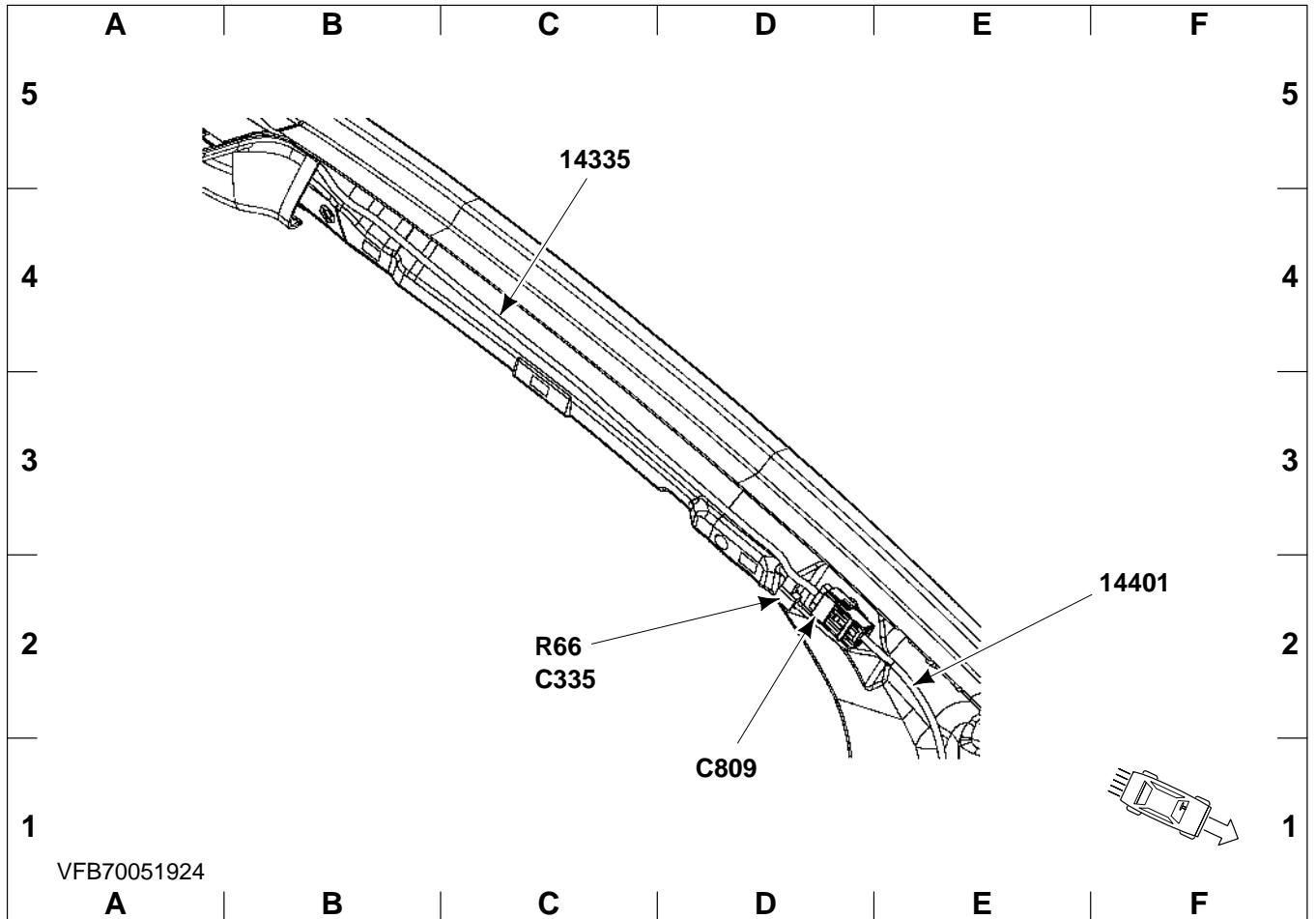
14K024	Mazo de cables – Tablero de instrumentos	C 1	C503	B 5
14401	Mazo de cables principal	B 4	G12	E 3
A43	.. Unidad airbag acompañante	C 5	G30	E 2
C331	E 1	N316	.. Interruptor de corte de combustible por inercia (IFS)	E 1
C350	E 5	P91	.. Caja eléctrica central (CJB)	A 4
C502	C 5	R65	.. Luneta térmica, lado derecho	E 5



caja del sistema de calefacción

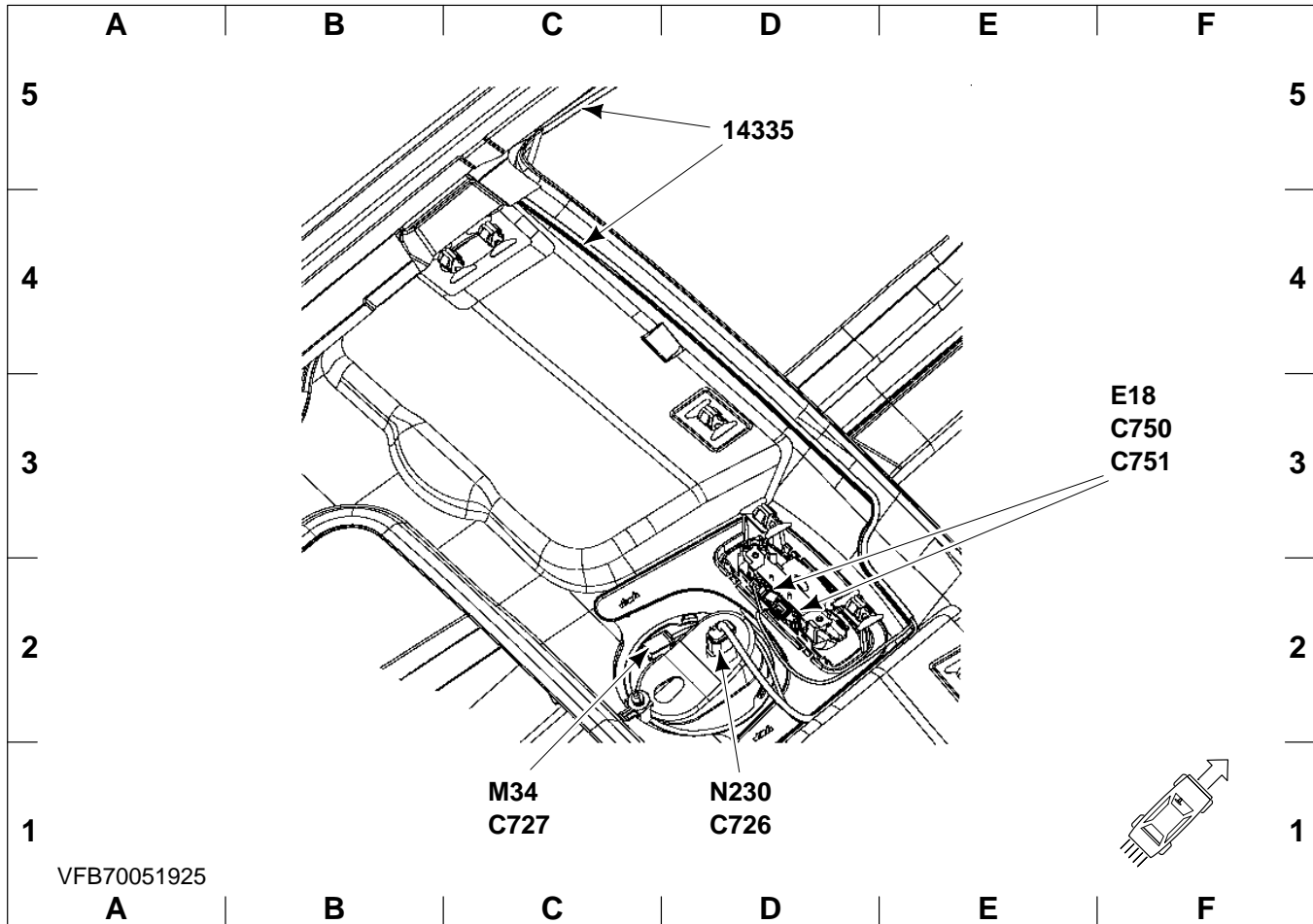
14K024 Mazo de cables – Tablero de instrumentos A 4
 C322 E 3
 C323 E 2

C611 D 1
 M3 .. Motor soplador calefactor E 3
 M69 . Activador de recirculación de aire D 1
 R21 .. Resistencia en serie soplador calefactor .. E 2



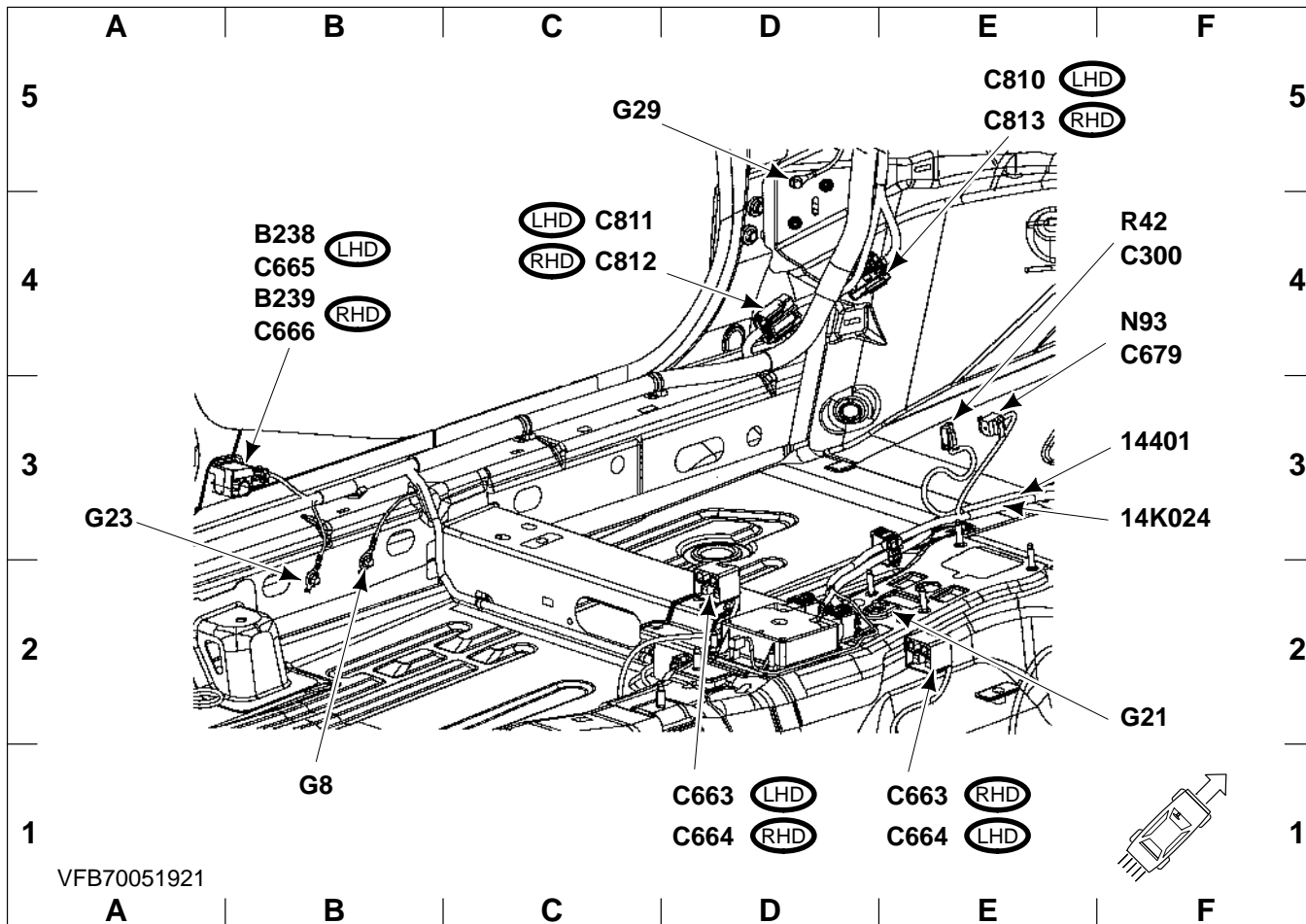
Montante A izdo.

14335	Mazo de cables – Iluminación interior ..	C 5	C809	D 1
14401	Mazo de cables principal	F 2	R66 .. Luneta térmica, lado izquierdo	C 2
C335	C 2		



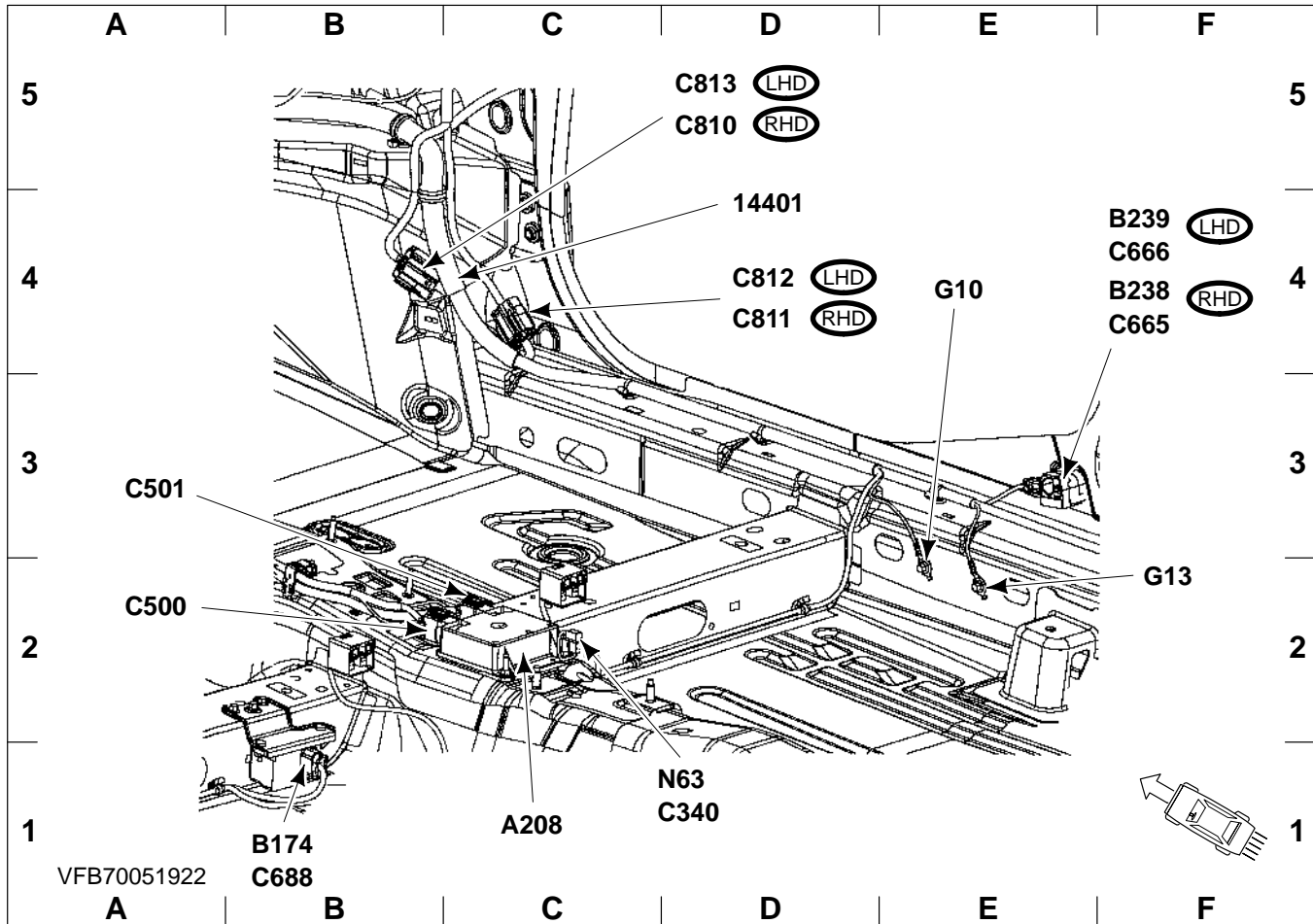
techo

14335	Mazo de cables – Iluminación interior ..	D 5	C751	F 3
C726	D 1	E18 .. Luz interior delantera	F 3
C727	C 1	M34 . Motor techo solar	C 1
C750	F 3	N230 . Interruptor de ajuste del techo solar	D 1



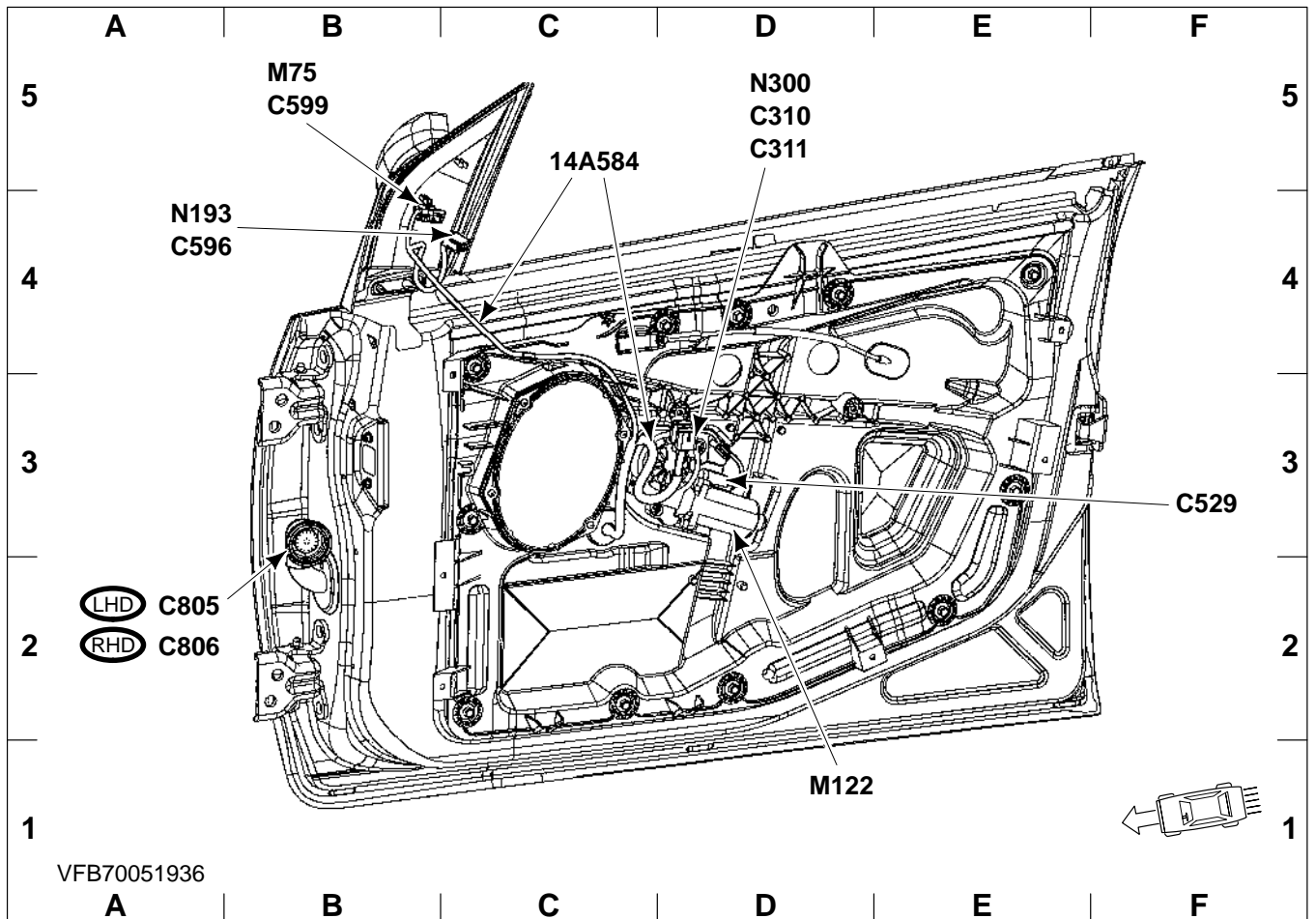
Piso vehículo, Lado izdo.

14K024	Mazo de cables – Tablero de instrumentos	F 3	C666	B 4
14401	Mazo de cables principal	F 3	C679	F 4
B238	Sensor de la bolsa de aire para el conductor	B 4	C810	E 5
B239	Sensor de la bolsa de aire lateral para el pasajero	B 4	C811	C 4
C300	F 4	C812	C 4
C663	E 1	C813	E 5
C663	D 1	G8	B 1
C664	E 1	G21	F 2
C664	D 1	G23	A 3
C665	B 4	G29	C 5
			N93	.. Unidad palanca de cambios	F 4
			R42	.. Encendedor de cigarrillos delantero	F 4



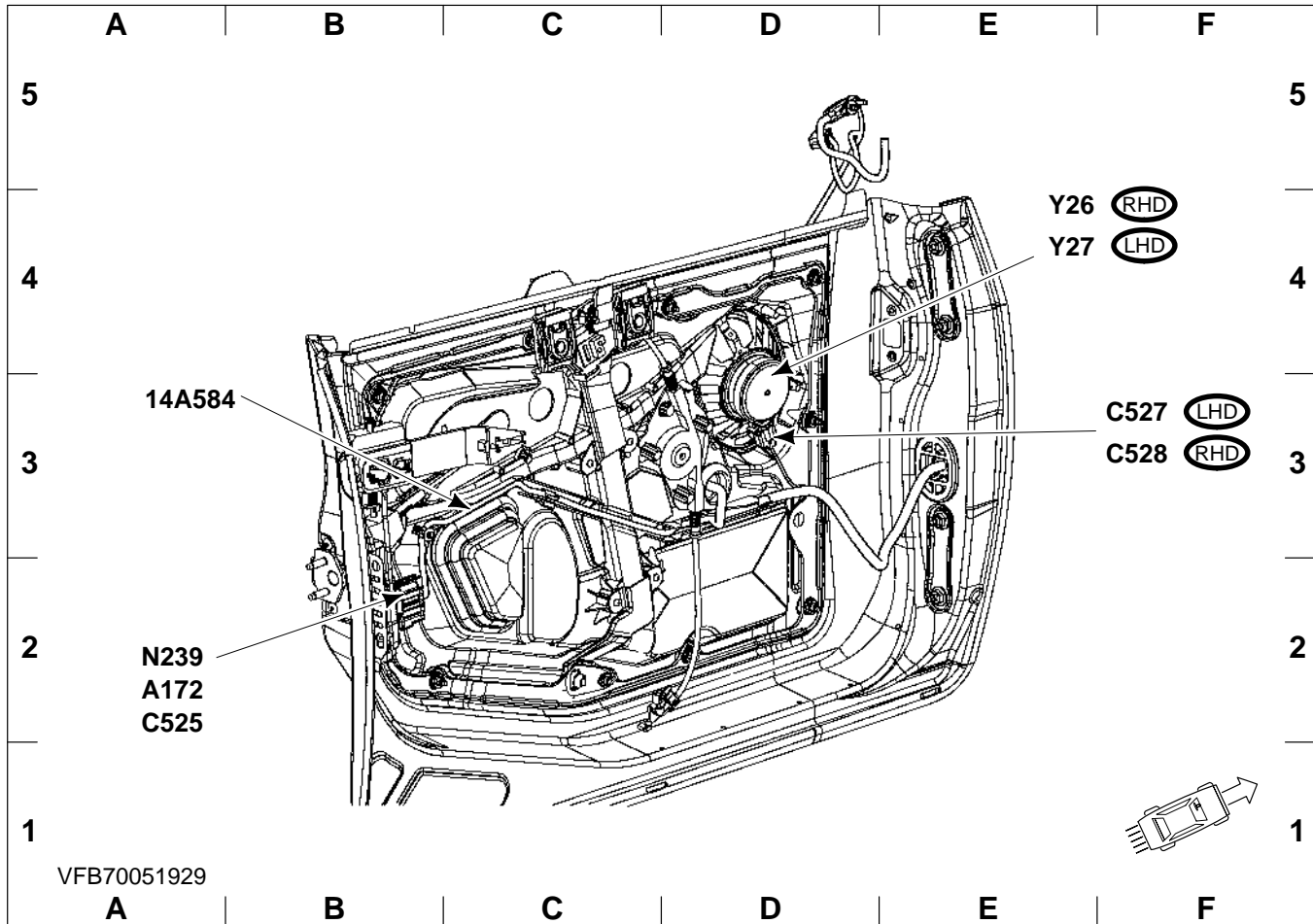
Piso vehículo, Lado dcho.

14401	Mazo de cables principal	D 4	C665	F 4	
A208	Módulo de control de dispositivos de sujeción (RCM)	C 1	C666	F 4	
B174	Sensor de derrape	B 1	C688	B 1	
B238	Sensor de la bolsa de aire para el conductor	F 4	C810	D 5	
B239	Sensor de la bolsa de aire lateral para el pasajero	F 4	C811	D 4	
C340		D 1	C812	D 4	
C500		A 2	C813	D 5	
C501		A 3	G10	E 4	
			G13	F 2	
			N63	Interruptor freno mano	D 1



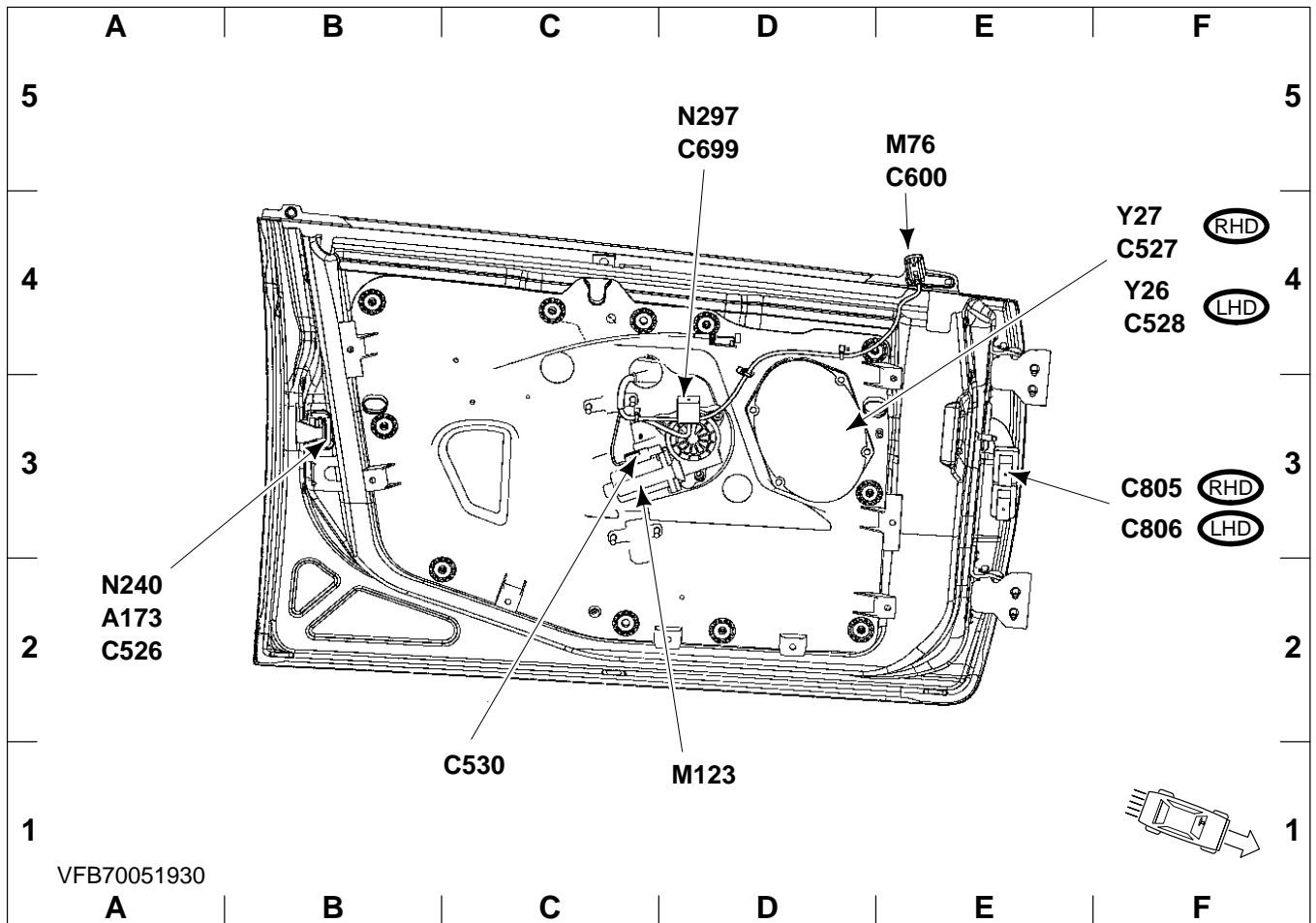
Puerta conductor, Se muestra volante a dcha., volante a izda. similar

14A584 Mazo de cables – Puertas	C 5	C806	A 2
C310	D 5	M75 . Motor retrovisor, lado conductor	B 5
C311	D 5	M122 Motor del elevalunas, delantera lado conductor	D 1
C529	F 3	N193 . Interruptor de ajuste del espejo eléctrico	A 4
C596	A 4	N300 . Interruptor del elevalunas, delantero lado conductor (múltiple)	D 5
C599	B 5		
C805	A 2		



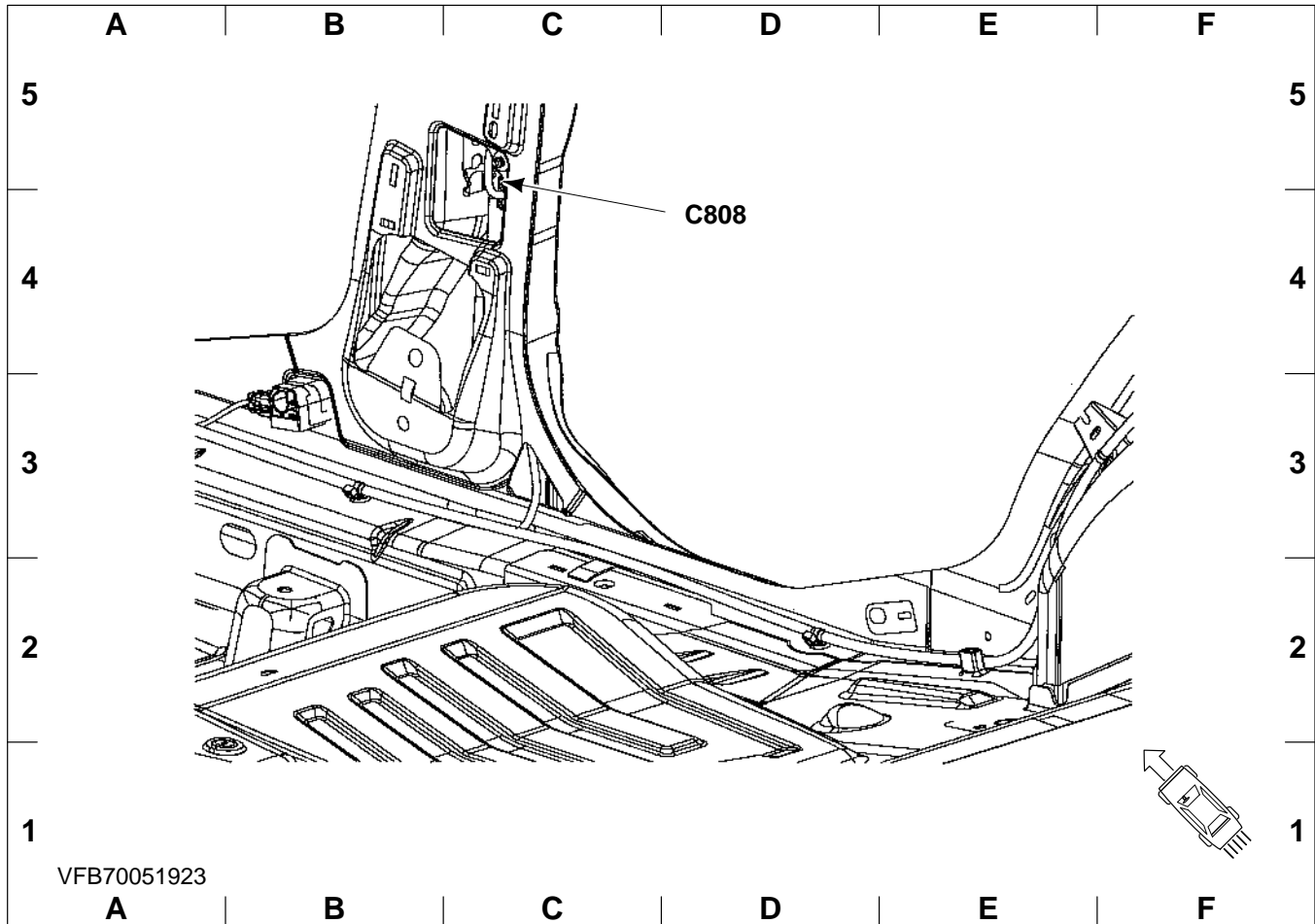
Puerta conductor, Se muestra volante a dcha., volante a izda. similar

14A584 Mazo de cables – Puertas	A 3	C528	F 3
A172 . Conjunto de cerradura de la puerta del conductor	A 2	N239 . Interruptor puerta abierta, delantera lado conductor	A 2
C525	A 2	Y26 .. Altavoz puerta delantera dcha.	E 4
C527	F 3	Y27 .. Altavoz puerta delantera izda.	E 4



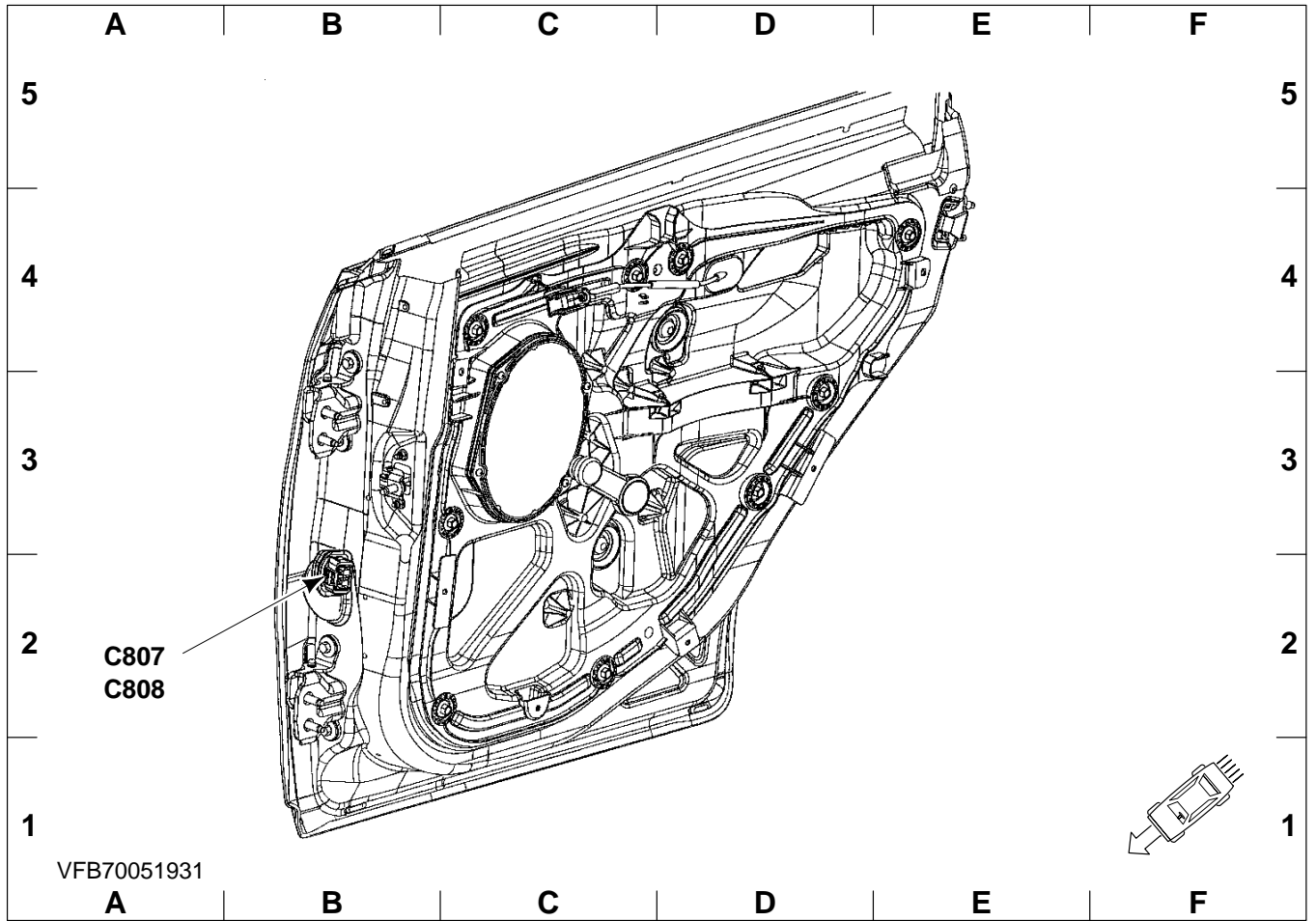
Puerta acompañante, Se muestra volante a dcha., volante a izda. similar

A173 . Conjunto de cerradura de la puerta del acompañante	A 2	M76 . Motor de retrovisor, lado pasajero	E 5
C526	A 2	M123 Motor del elevallunas, delantera lado pasajero	D 1
C527	F 4	N240 . Interruptor puerta abierta, delantera lado pasajero	A 2
C528	F 4	N297 . Interruptor del elevallunas, delantera lado pasajero	D 5
C530	C 1	Y26 .. Altavoz puerta delantera dcha.	F 4
C600	E 5	Y27 .. Altavoz puerta delantera izda.	F 4
C699	D 5		
C805	F 3		
C806	F 3		



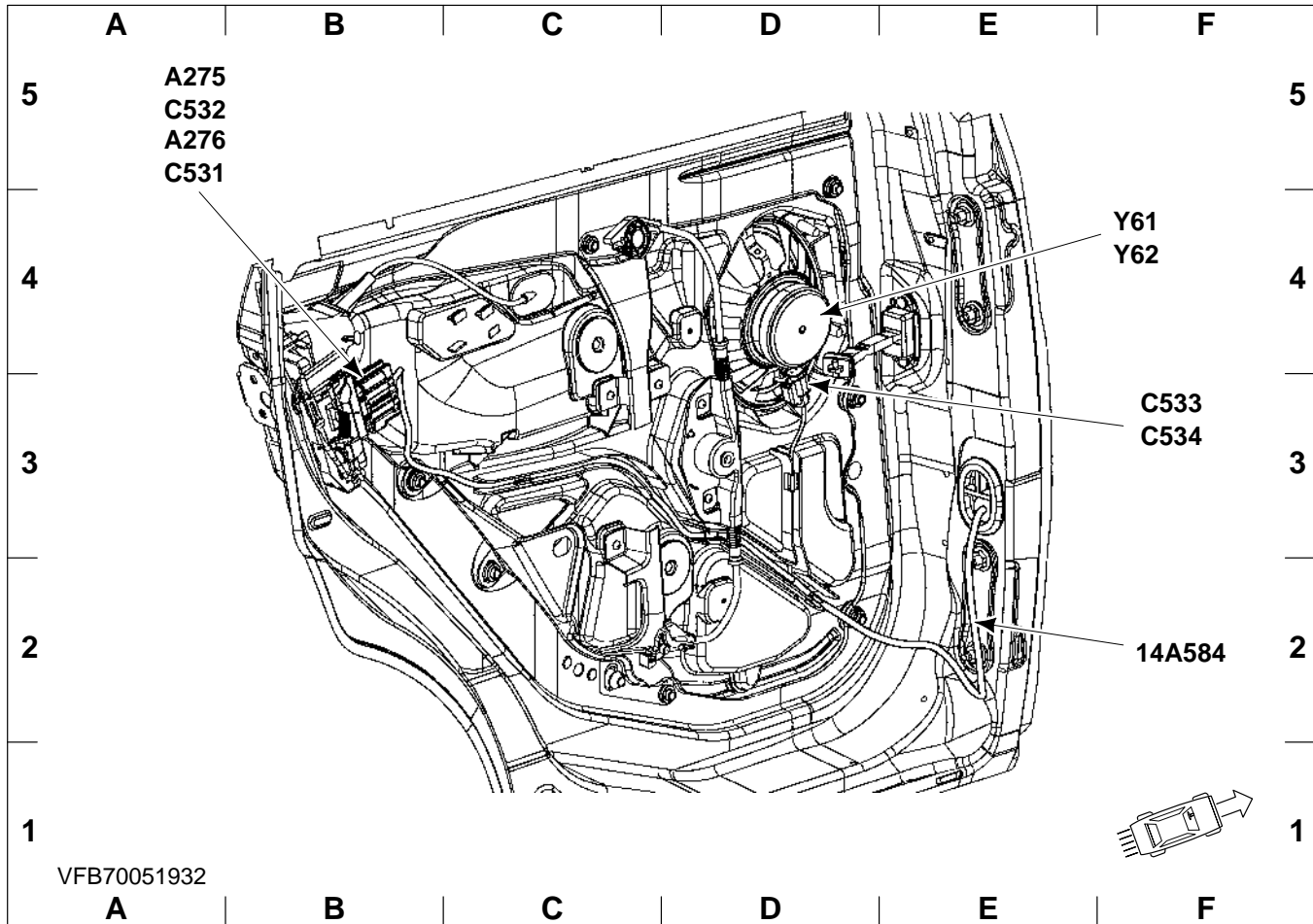
Montante B dcho.

C808 D 4



Puerta trasera Se muestra el lado derecho, lado izquierdo similar

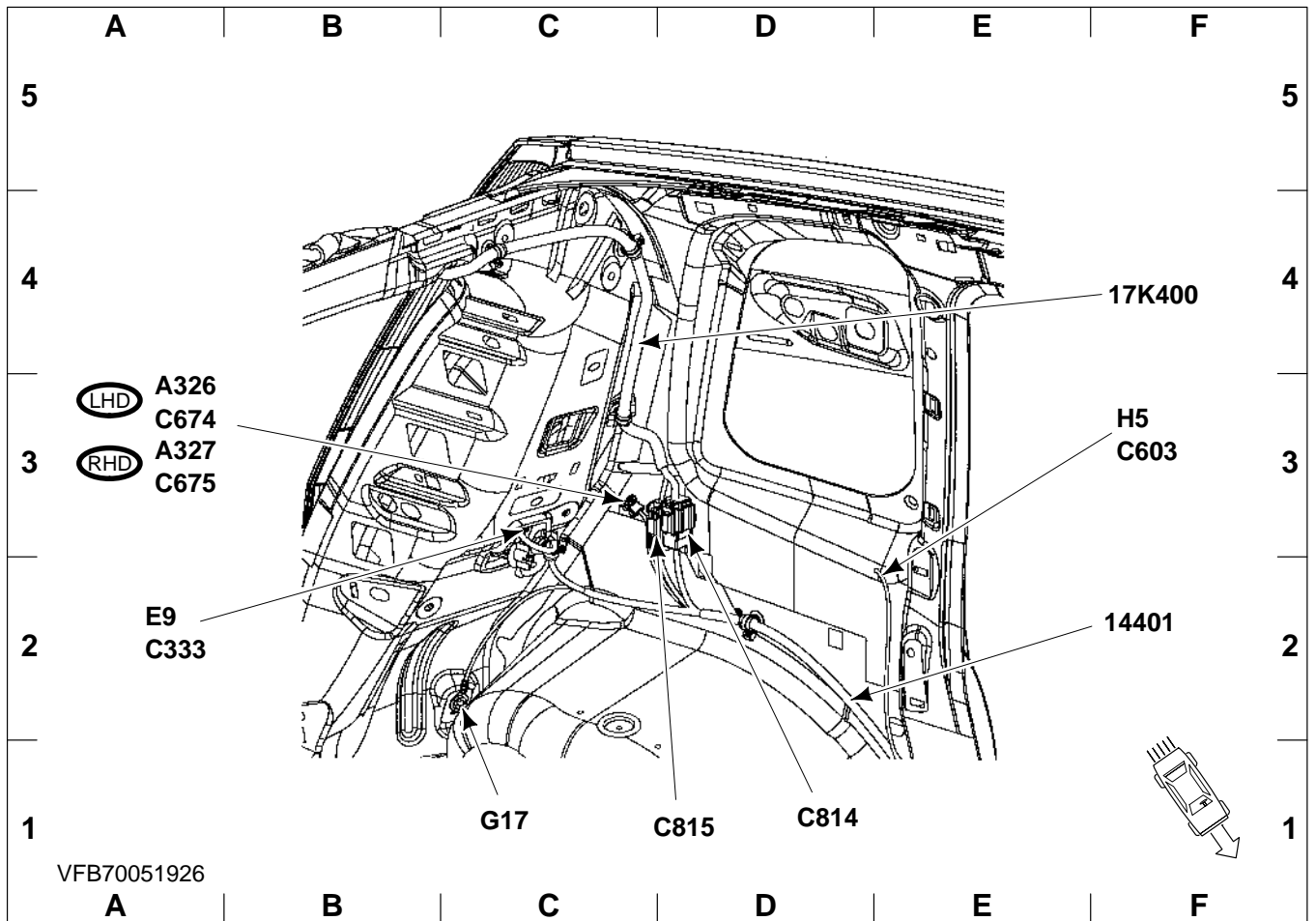
C807 A 2 C808 A 2



Puerta trasera Se muestra el lado derecho, lado izquierdo similar

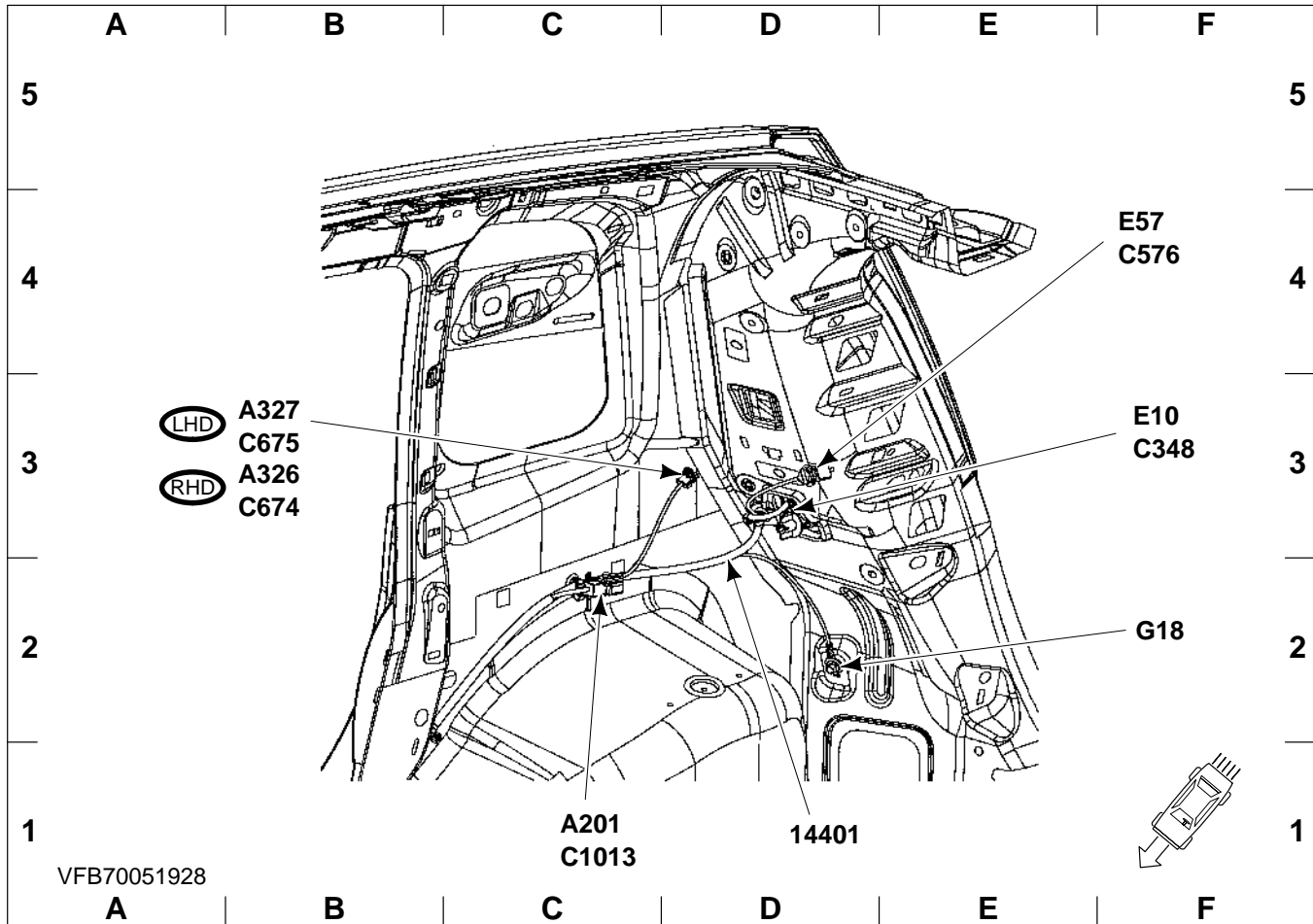
- 14A584 Mazo de cables – Puertas F 2
- A275 . Conjunto de cerradura de la puerta trasera
izquierda A 5
- A276 . Conjunto de cerradura de la puerta trasera
derecha A 5
- C531 A 5

- C532 A 5
- C533 F 3
- C534 F 3
- Y61 .. Altavoz trasero izquierdo F 4
- Y62 .. Altavoz trasero derecho F 4



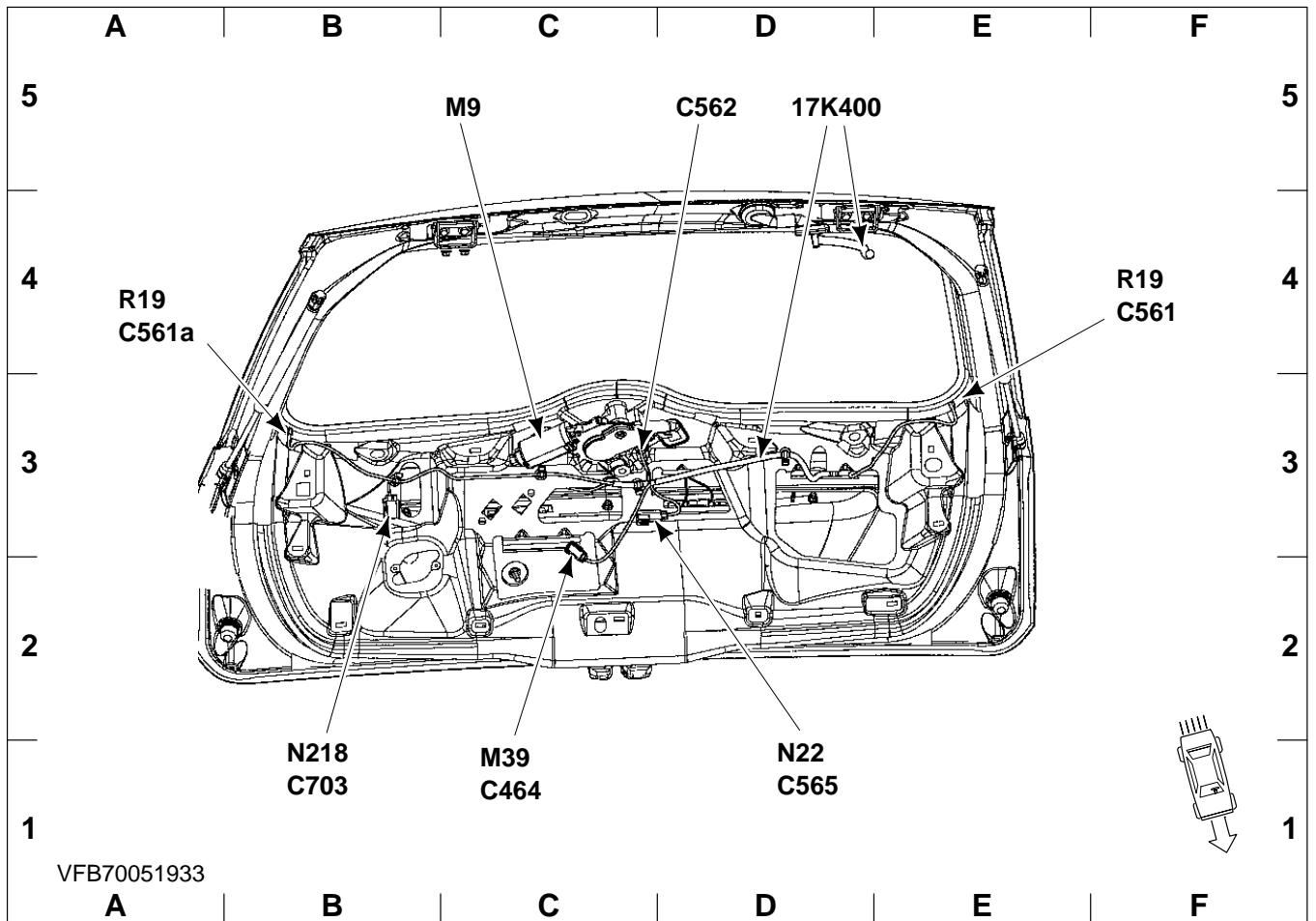
montante D izdo.

17K400 Mazo de cables – Limpia/lavaluneta	F 4	C674	A 3
14401 Mazo de cables principal	F 2	C675	A 3
A326 . Unidad de airbag de cortina, conductor .	A 3	C814	D 1
A327 . Unidad de airbag de cortina,		C815	D 1
acompañante	A 3	E9 . . . Conjunto de luces traseras, izquierda . . .	A 2
C333	A 2	G17	C 1
C603	F 3	H5 . . . Bocina antirrobo	F 3



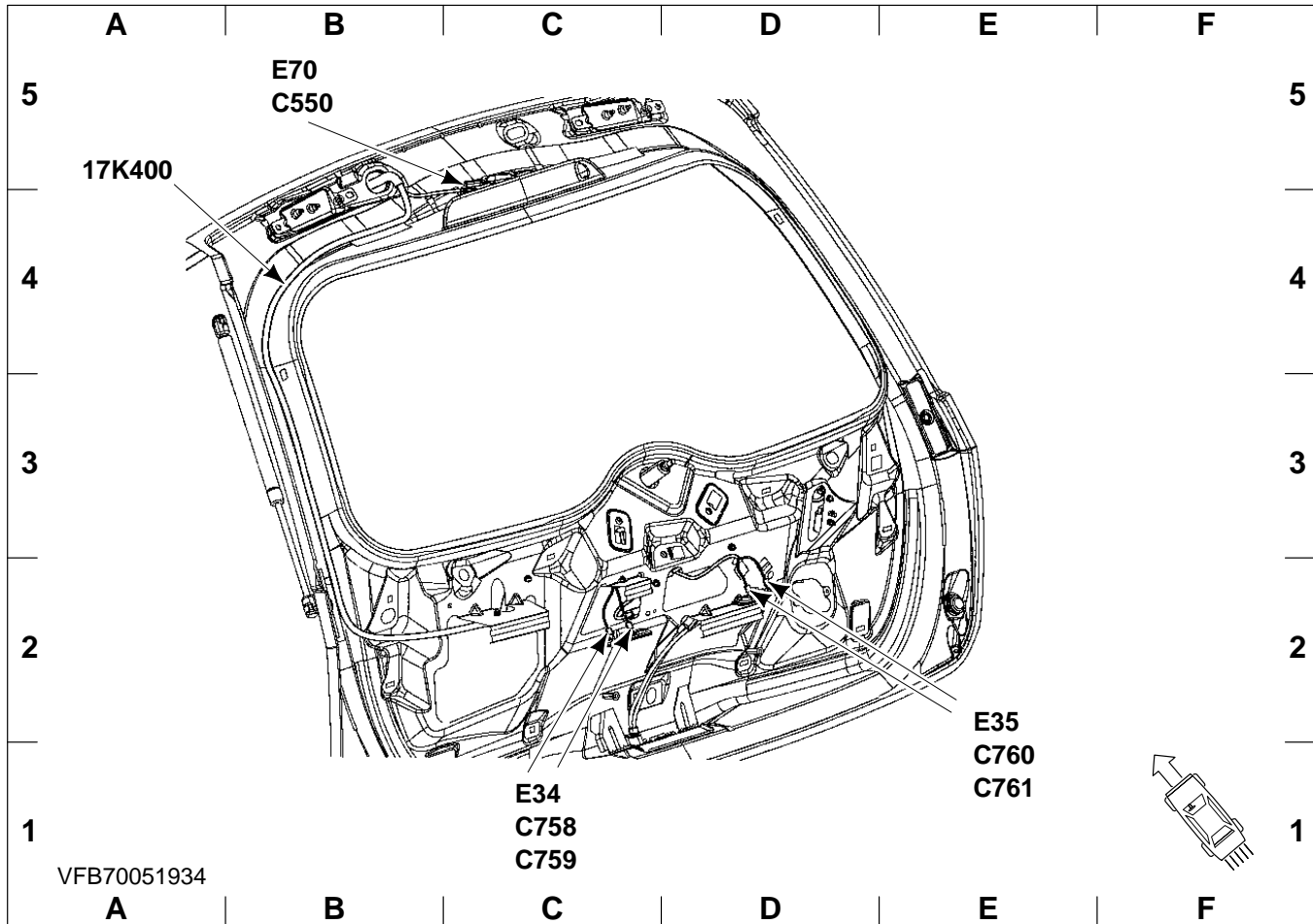
montante D dcho.

14401	Mazo de cables principal	D 1	C576	F 4
A201	Unidad de control de arrastre de remolque	C 1	C674	B 3
A326	Unidad de airbag de cortina, conductor	B 3	C675	B 3
A327	Unidad de airbag de cortina, acompañante	B 3	C1013	C 1
C348		F 3	E10	Conjunto de luces traseras, derecha F 3
			E57	Luz compartimiento motor F 4
			G18	F 2



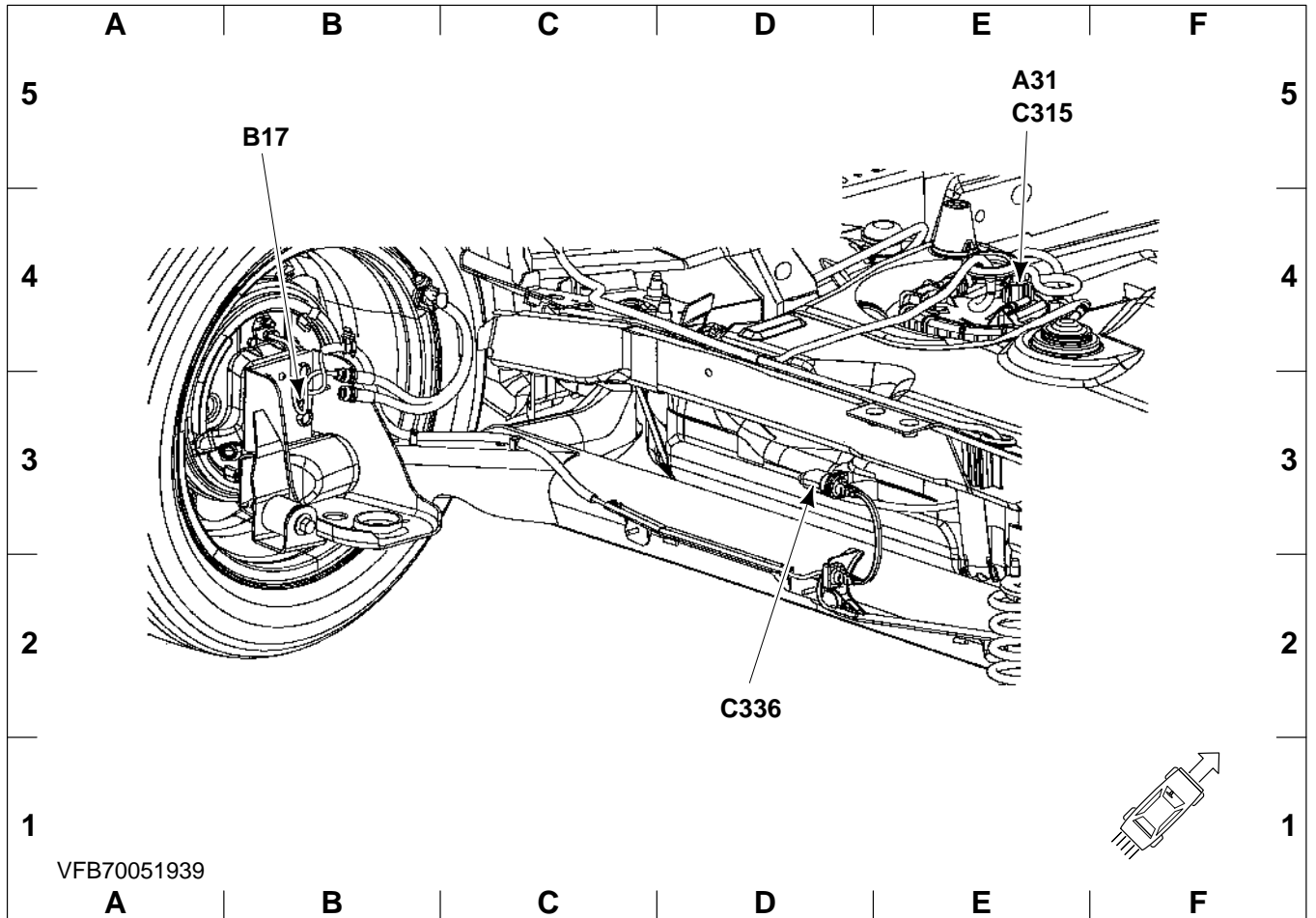
Portón trasero

17K400 Mazo de cables – Limpia/lavaluneta	E 5	M9 .. Motor limpialuneta	C 5
C464	C 1	M39 .. Motor tapa maletero/portón	C 1
C561a	A 4	N22 .. Interruptor tapa maletero/portón	D 1
C561	F 4	N218 .. Interruptor antirrobo portón/tapa	
C562	D 5	maletero	B 1
C565	D 1	R19 .. Calefactor luneta trasera	A 4
C703	B 1	R19 .. Calefactor luneta trasera	F 4



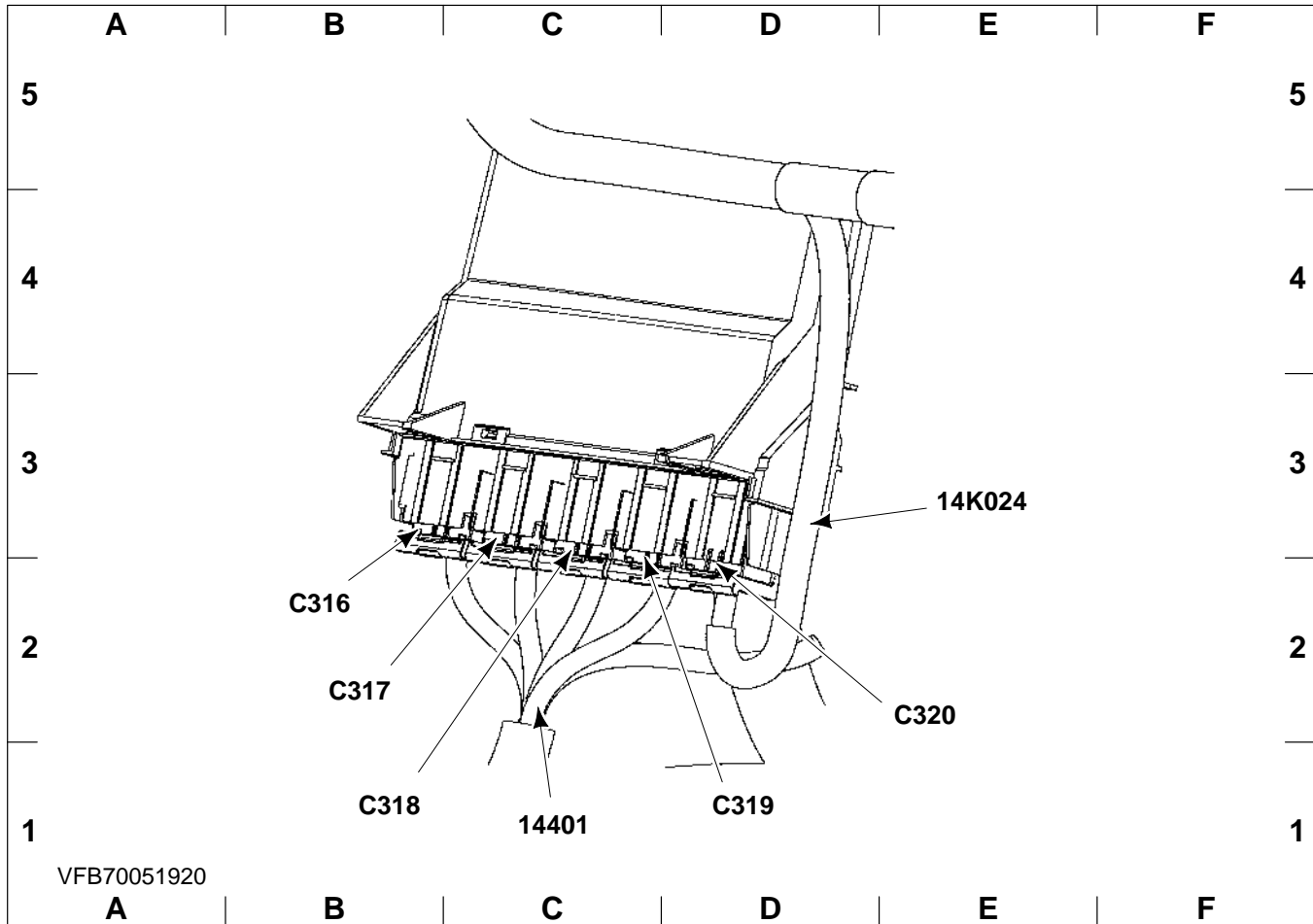
Portón trasero

17K400	Mazo de cables – Limpia/lavaluneta	...	A 5	C761	E 1
C550	B 5	E34	.. Luz matrícula izda.	C 1
C758	C 1	E35	.. Luz matrícula dcha.	E 2
C759	C 1	E70	.. Luz de pare montada en alto	B 5
C760	E 1				



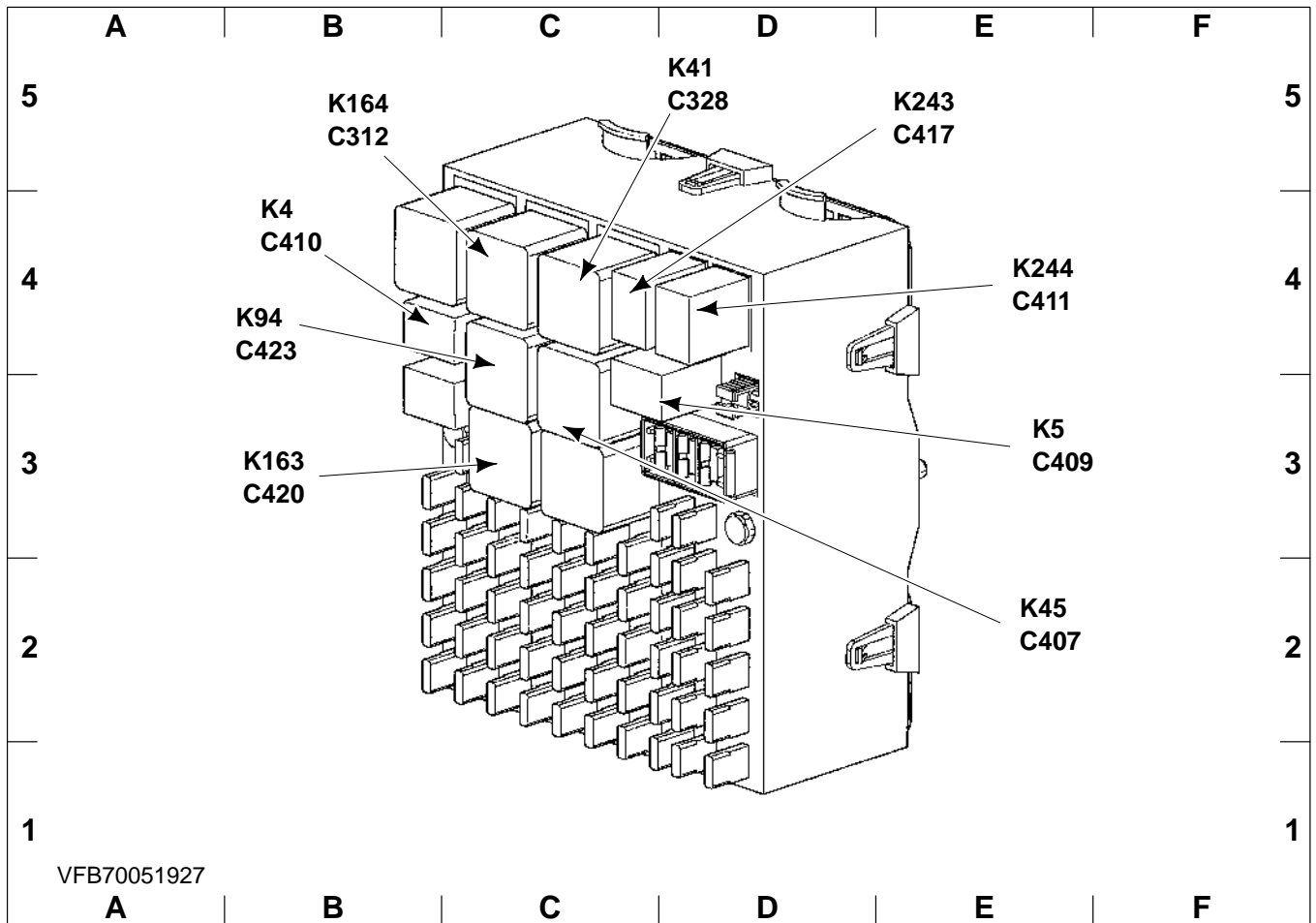
Eje trasero / bajos del vehículo

A31 ..	Unidad de depósito de combustible	E 5	C315	E 5
B17 ..	Sensor rueda trasera izquierda	B 5	C336	D 2



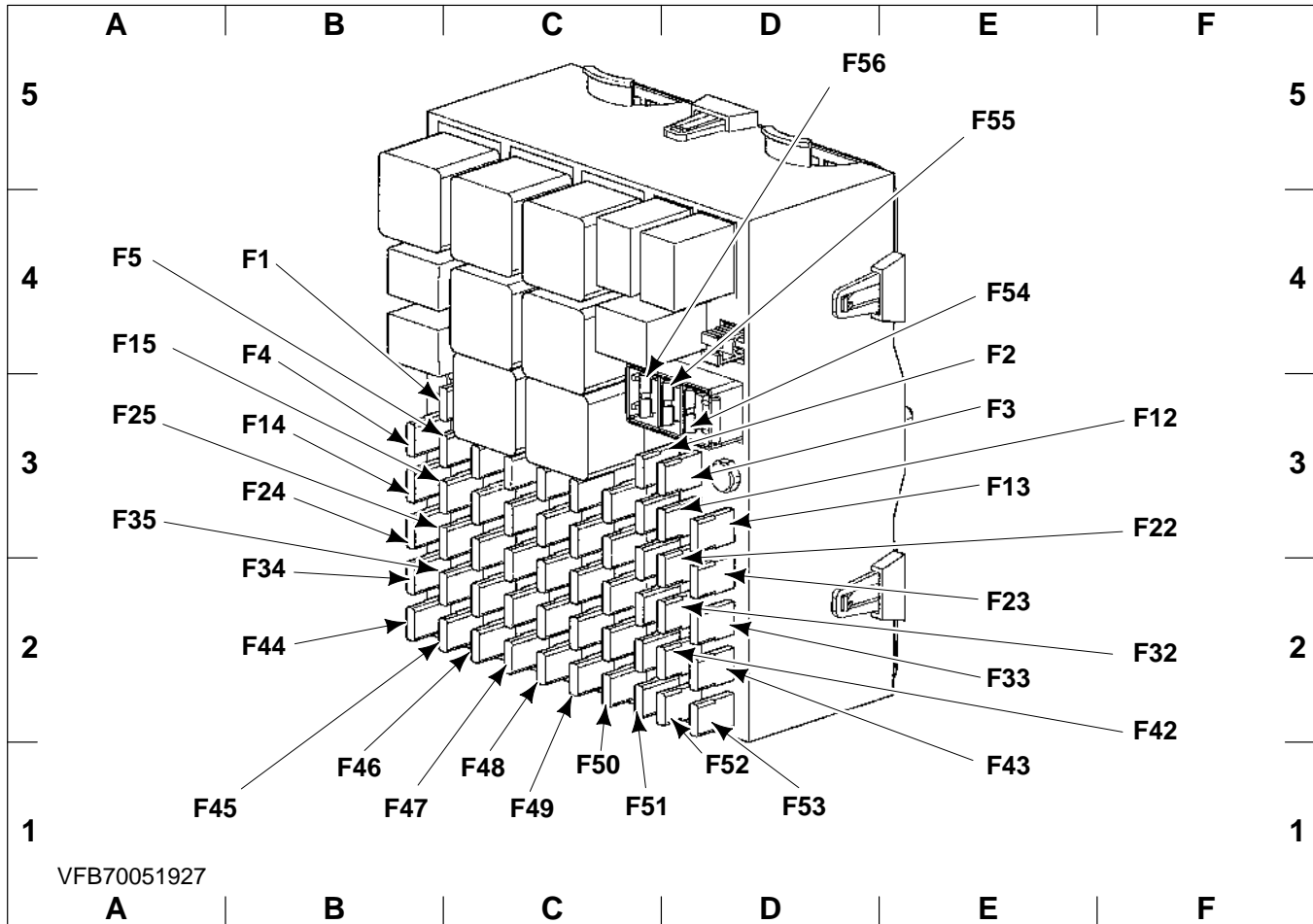
Módulo electrónico genérico (GEM)

14K024	Mazo de cables – Tablero de instrumentos	E 3	C317	B 2
14401	Mazo de cables principal	C 1	C318	B 1
C316	B 2	C319	D 1
			C320	E 2



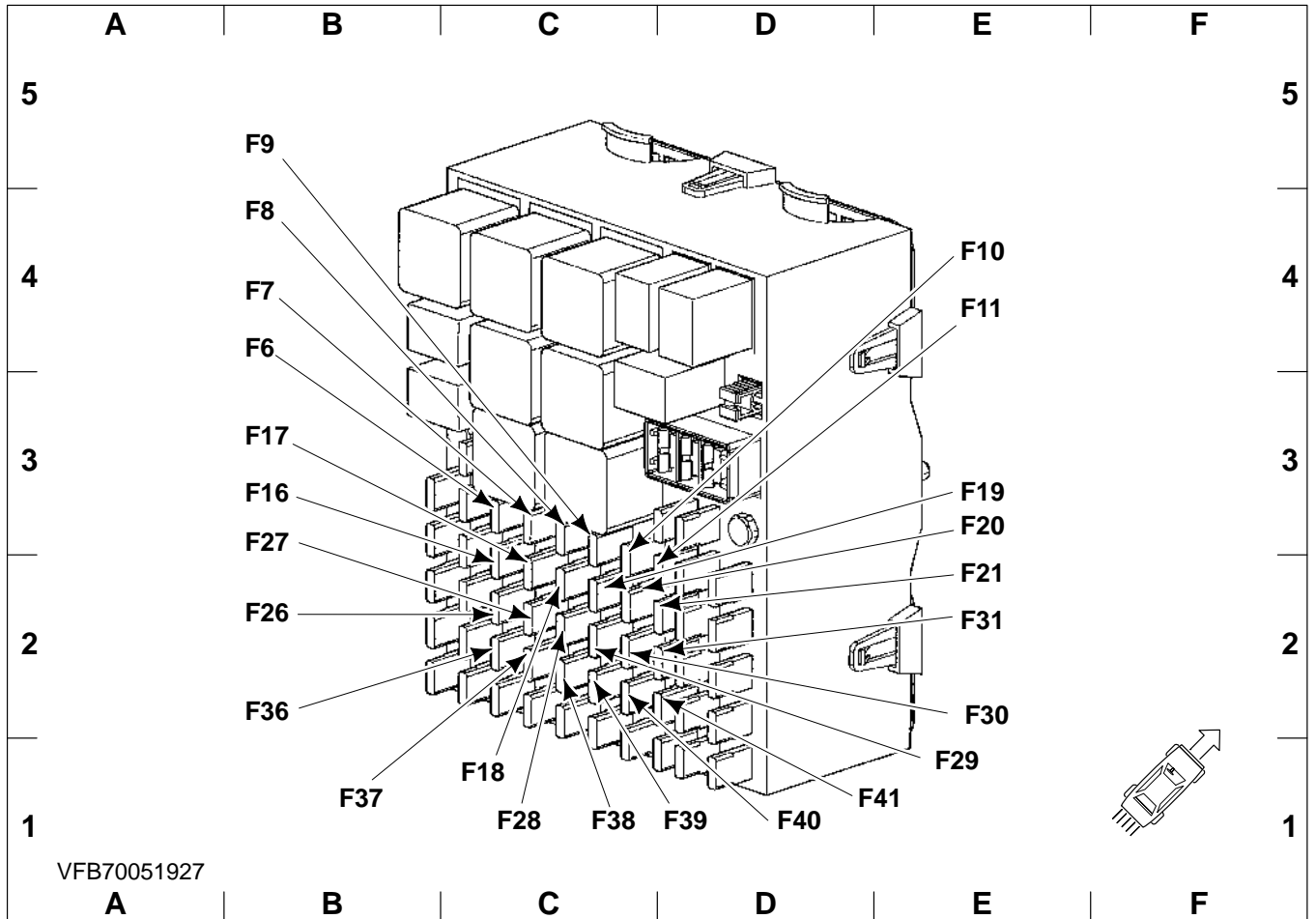
Caja de uniones central

C312	B 5	K5 ... Relé de luces de conducción diurna (DTRL)	E 3
C328	D 5	K41 .. Relé de encendido	D 5
C407	E 2	K45 .. Relé ventilador refrigeración motor	E 2
C409	E 3	K94 .. Relé inhibidor de arranque	B 4
C410	B 4	K163 .. Relé del módulo PCM	B 3
C411	E 4	K164 .. Relé del parabrisas térmico	B 5
C417	E 5	K243 .. Relé luz cruce	E 5
C420	B 3	K244 .. Relé luz larga	E 4
C423	B 4		
K4 ... Relé de la bomba de combustible	B 4		



Caja de uniones central

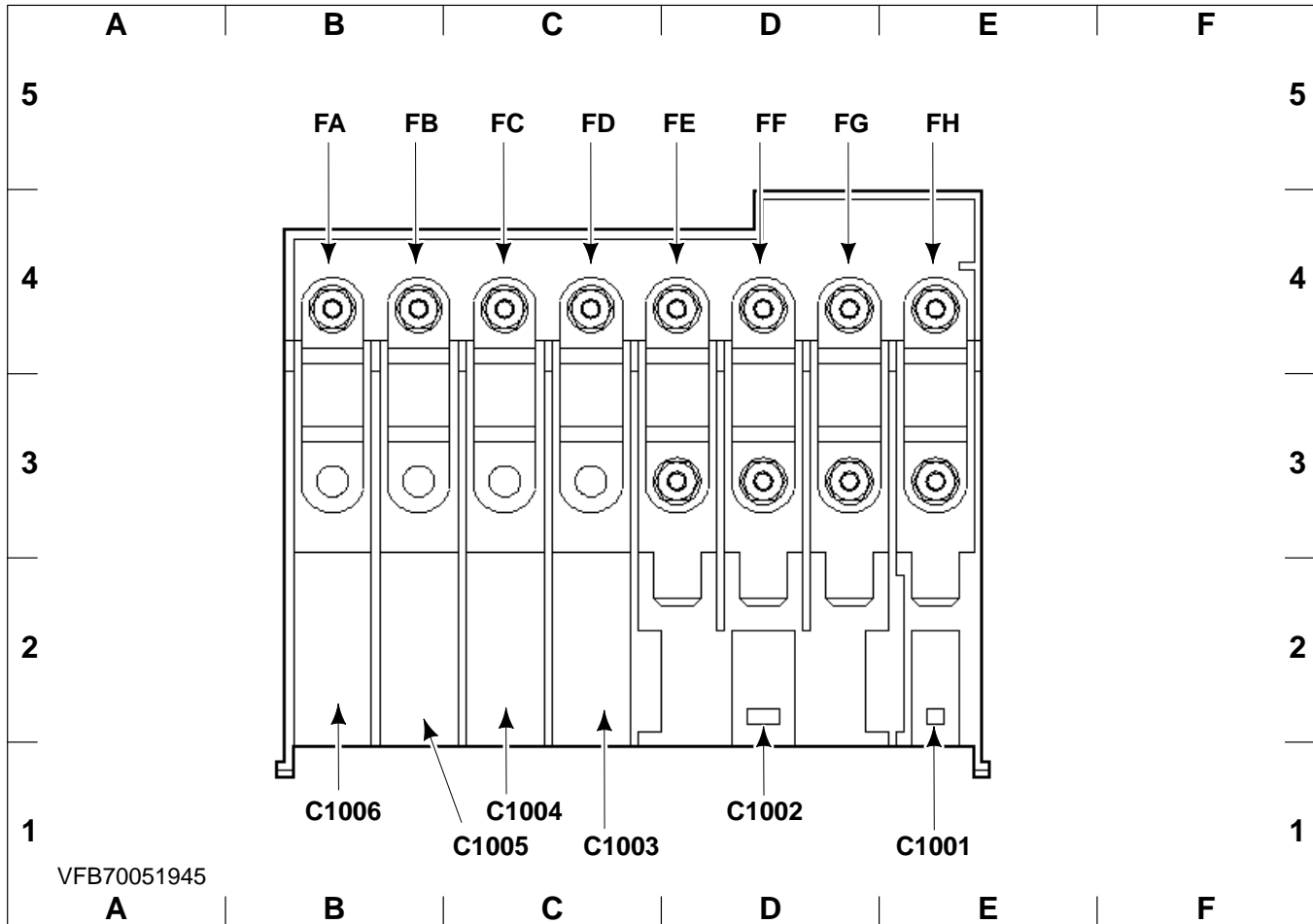
F1	B 4	F35	A 3
F2	E 4	F42	F 2
F3	E 3	F43	E 1
F4	B 4	F44	B 2
F5	A 4	F45	A 1
F12	F 3	F46	B 1
F13	E 3	F47	B 1
F14	B 3	F48	C 1
F15	A 4	F49	C 1
F22	F 3	F50	C 1
F23	E 2	F51	C 1
F24	B 3	F52	D 1
F25	A 3	F53	D 1
F32	F 2	F54	E 4
F33	E 2	F55	E 5
F34	B 2	F56	D 5



VFB70051927

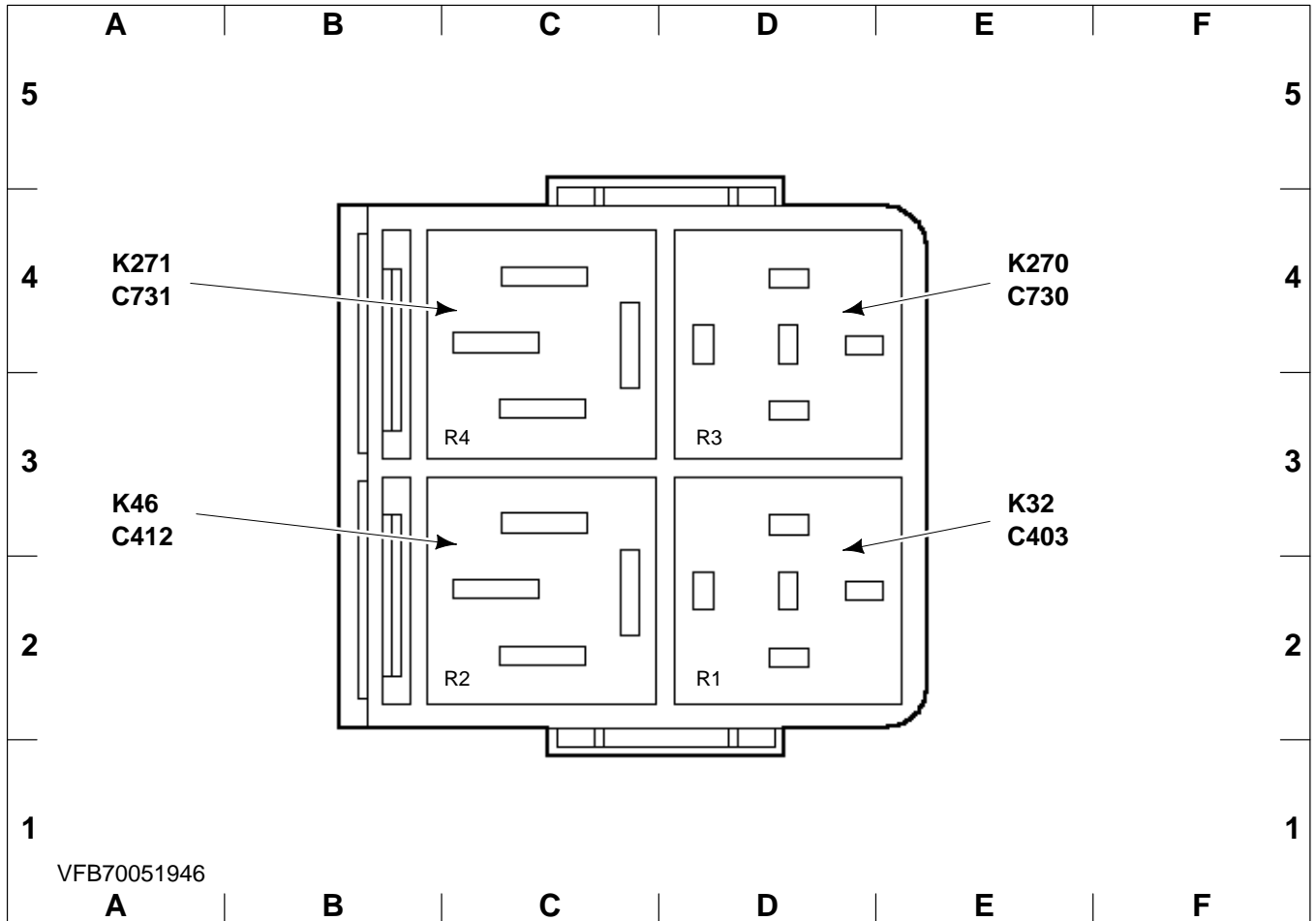
Caja de uniones central

F6	B 4	F26	B 2
F7	B 4	F27	B 3
F8	B 4	F28	C 1
F9	B 5	F29	E 1
F10	E 4	F30	E 2
F11	E 4	F31	E 2
F16	B 3	F36	B 2
F17	B 3	F37	B 1
F18	C 1	F38	C 1
F19	E 3	F39	D 1
F20	E 3	F40	D 1
F21	E 2	F41	E 1



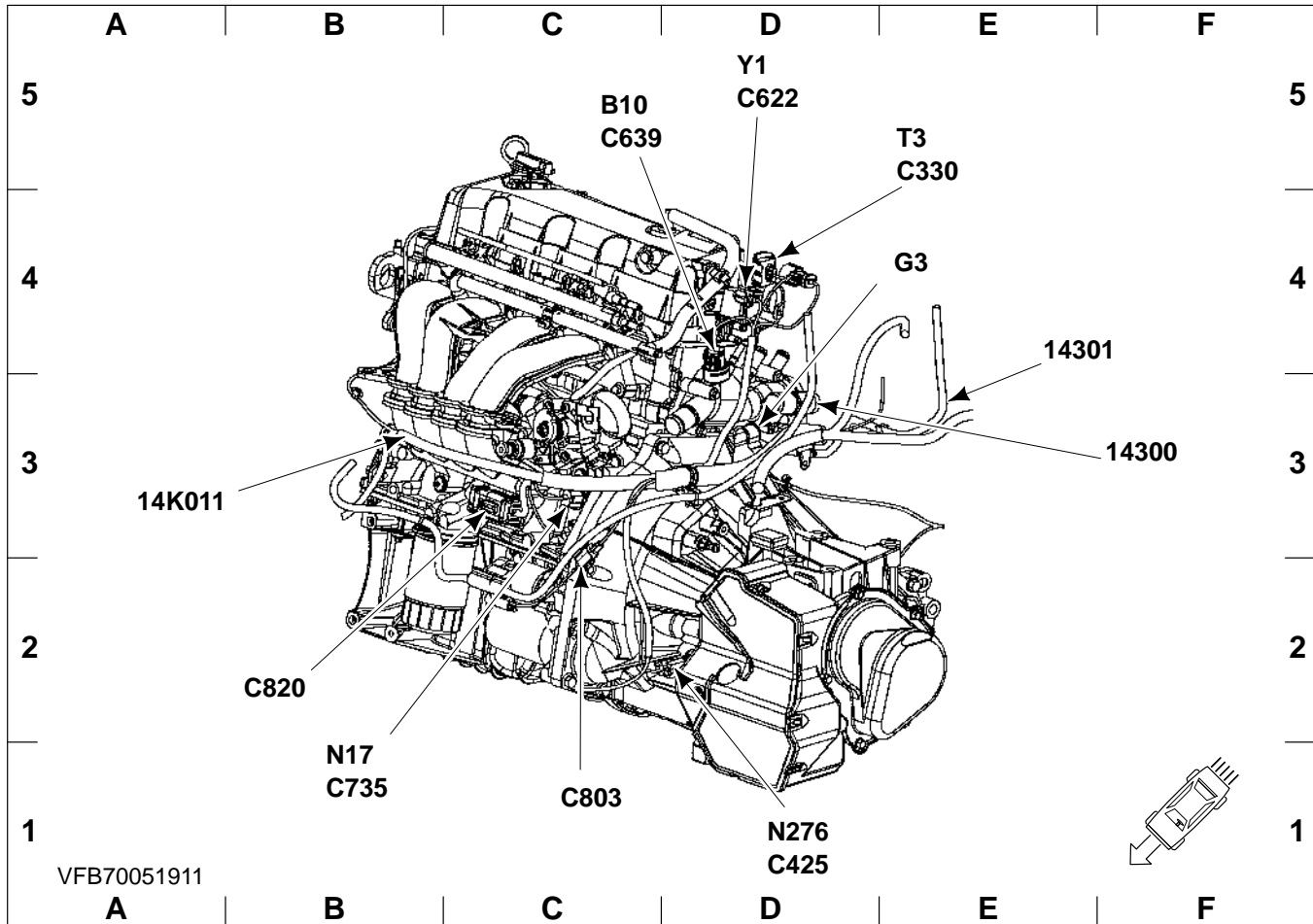
Caja de uniones de la batería

C1001	E 1	FB	B 5
C1002	D 1	FC	C 5
C1003	C 1	FD	C 5
C1004	C 1	FE	D 5
C1005	C 1	FF	D 5
C1006	B 1	FG	D 5
FA	B 5	FH	E 5



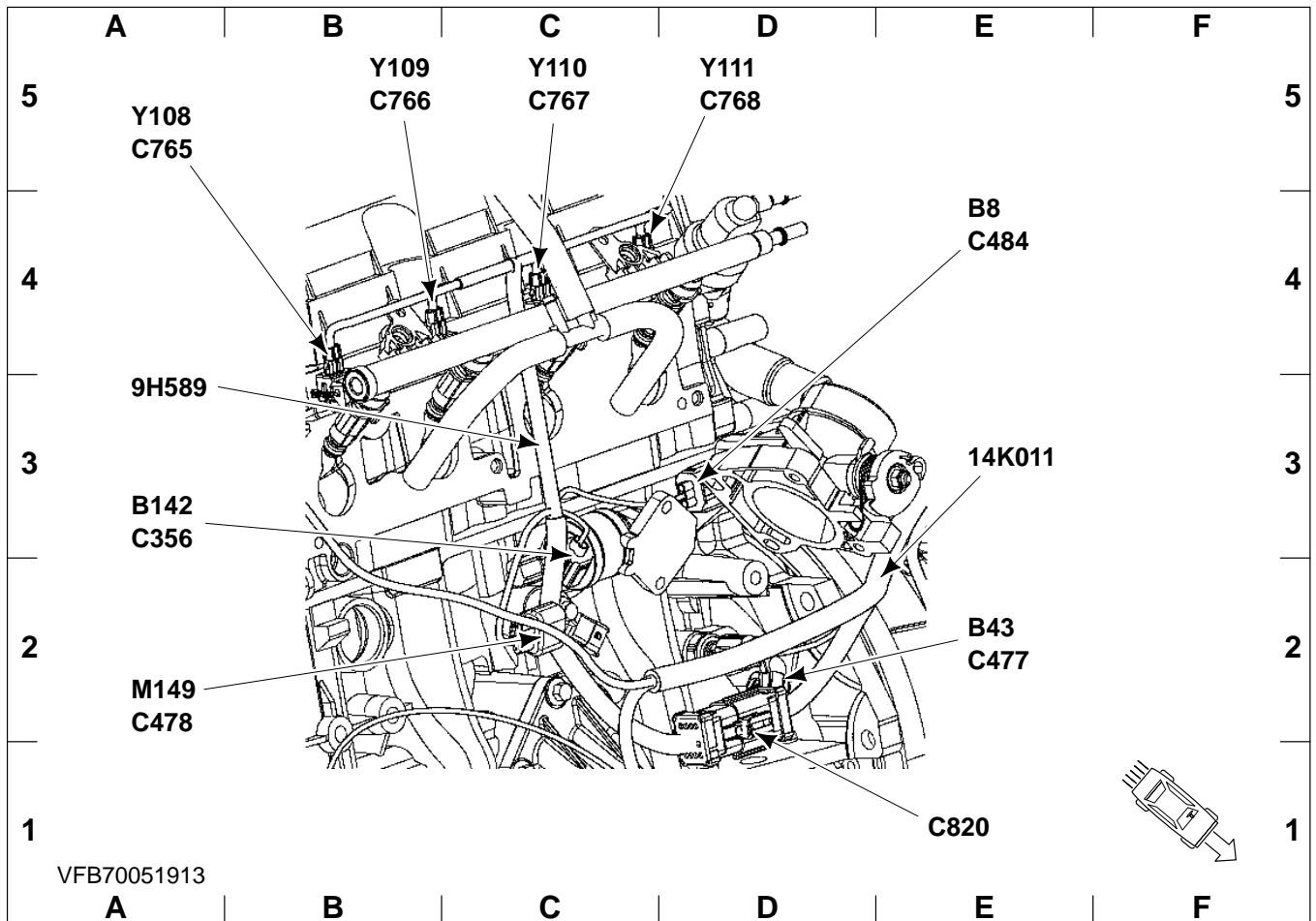
Caja de relés del vano del motor

C403	E 3	K46 .. Relé ventilador refrigeración motor alta	
C412	A 3	velocidad	A 3
C730	E 4	K270 . Relé 1 del calefactor PTC	E 4
C731	A 4	K271 . Relé 2 del calefactor PTC	A 4
K32 .. Relé mariposa abierta (WOT) del A/C ..	E 3		



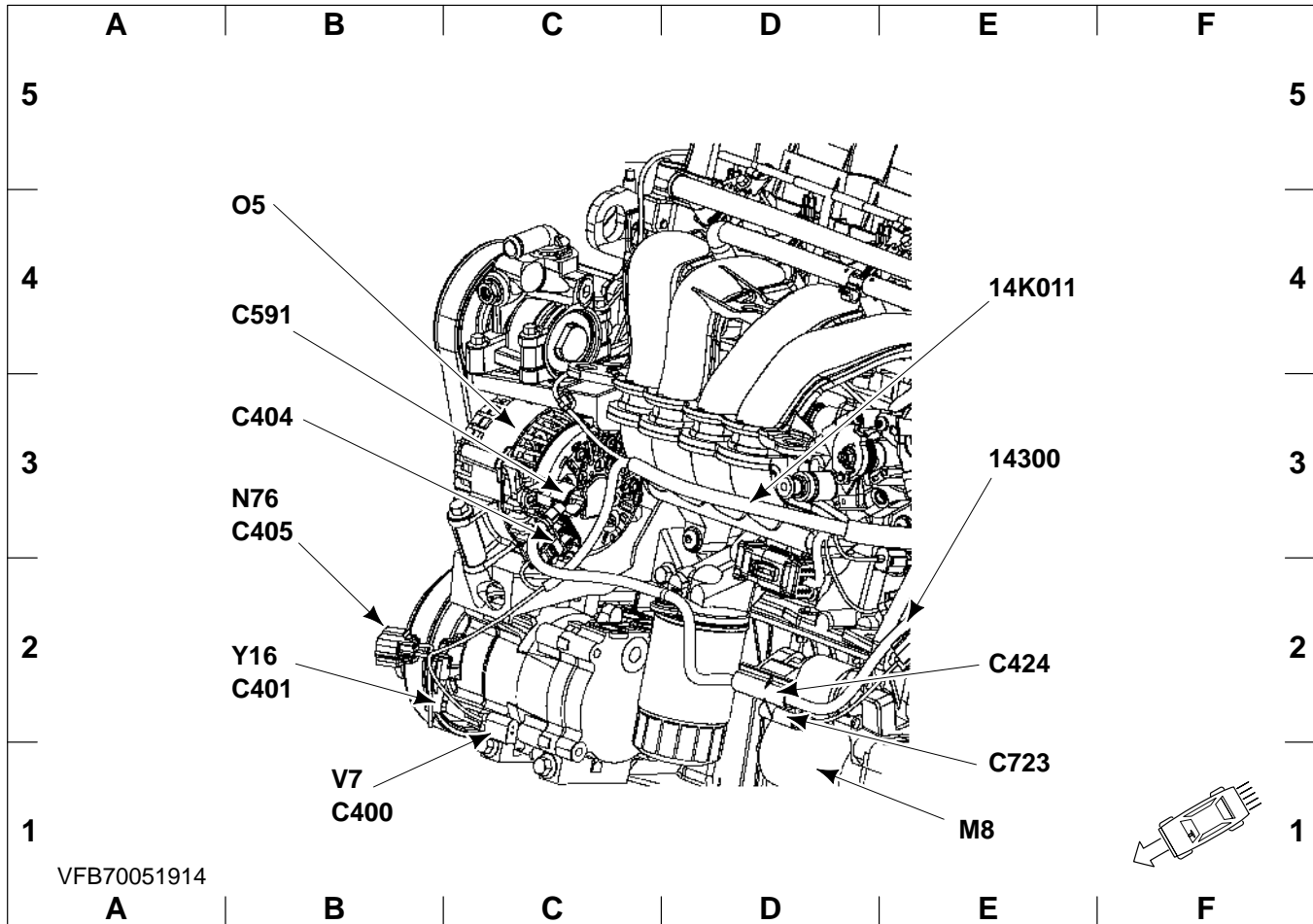
Sobre motor, delantero – 1,3 l Duratec 8V

14K011	Mazo de cables – Compartimento del motor, lado derecho	A 3	C639	C 5
14300	Mazo de cables – Tensión de salida de la batería	F 3	C735	B 1
14301	Mazo de cables – Masa del motor	E 4	C803	C 1
B10	Sensor (ECT) temperatura refrigerante motor	C 5	C820	B 2
C330	E 5	G3	E 4
C425	D 1	N17	Interruptor presión aceite	B 1
C622	D 5	N276	Interruptor de caja de cambios	D 1
			T3	Bobina de encendido DIS	E 5
			Y1	Válvula solenoide de purga de filtro	D 5



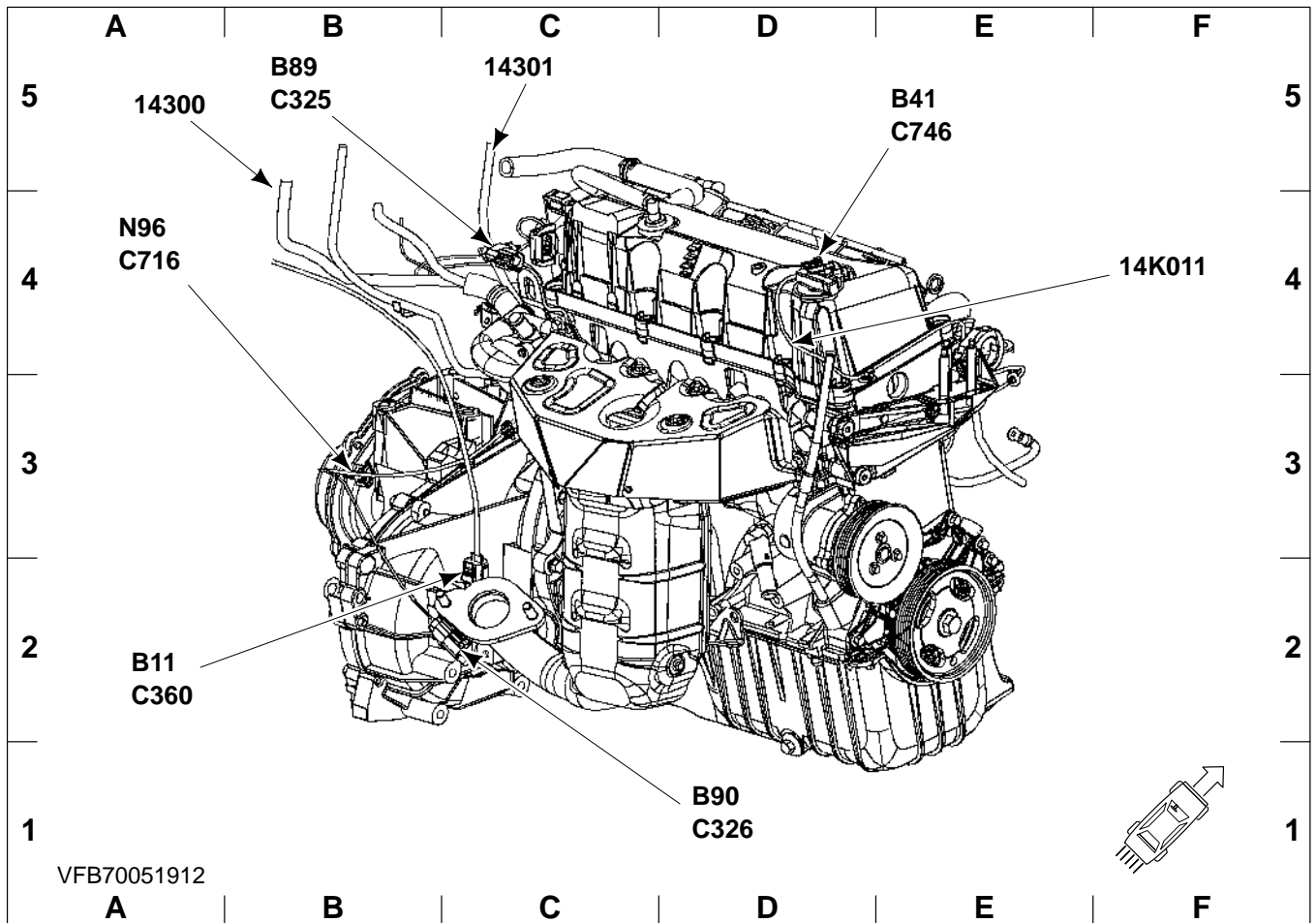
Sobre motor, delantero – 1,3 l Duratec 8V

14K011 Mazo de cables – Compartimento del motor, lado derecho	E 3	C765	A 5
9H589 Mazo de cables – Corte de combustible	A 3	C766	B 5
B8 . . . Sensor (TPS) posicionamiento mariposa	E 4	C767	C 5
B43 . . Sensor posición cigüeñal	E 2	C768	D 5
B142 . Sensor de temperatura/presión absoluta en el colector	A 3	C820	E 1
C356	A 3	M149 Motor de control de la velocidad de ralentí	A 2
C477	E 2	Y108 . Inyector 1	A 5
C478	A 2	Y109 . Inyector 2	B 5
C484	E 4	Y110 . Inyector 3	C 5
		Y111 . Inyector 4	D 5



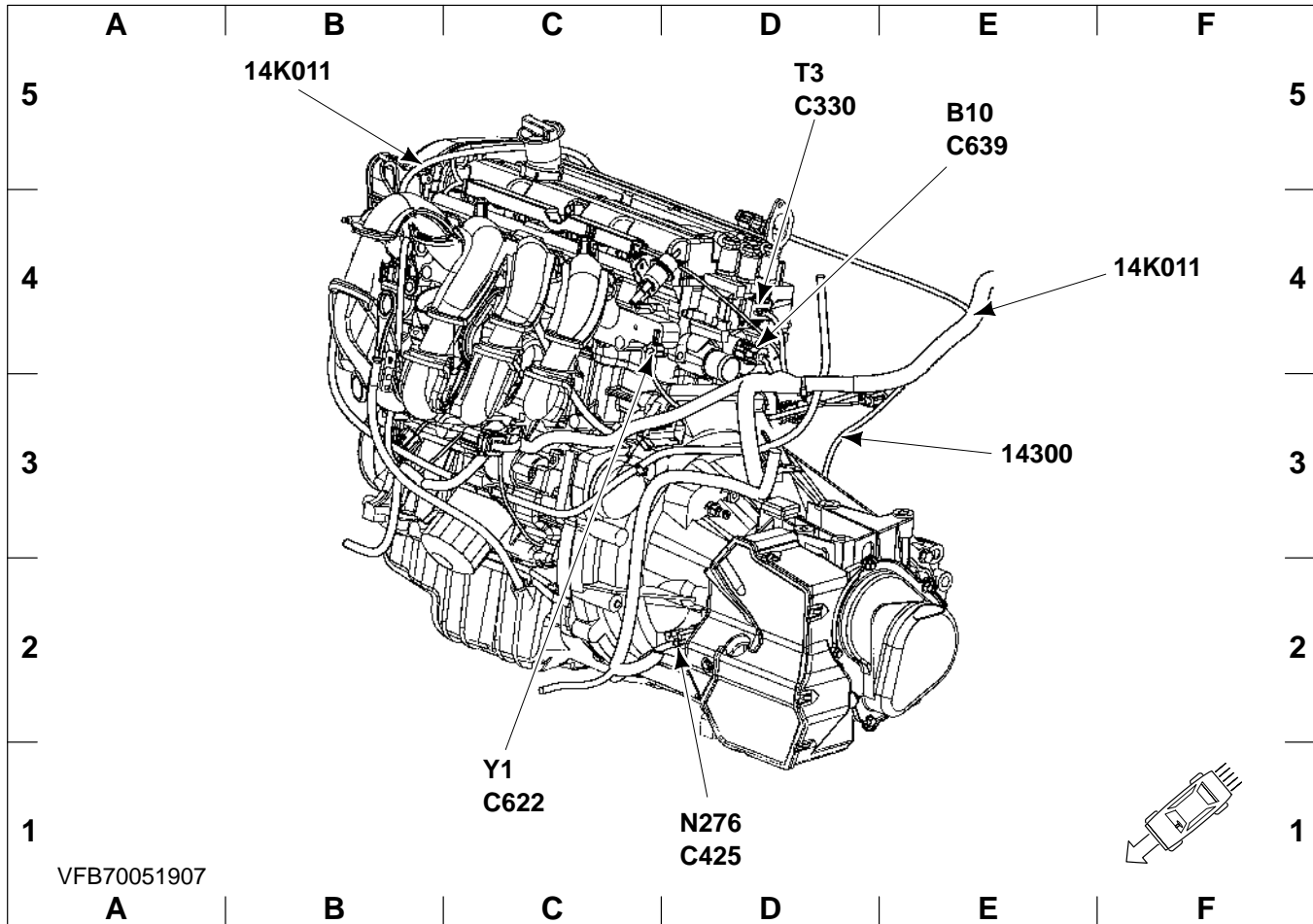
Sobre motor, delantero – 1,3 l Duratec 8V

14K011	Mazo de cables – Compartimento del motor, lado derecho	E 4	C424	E 2
14300	Mazo de cables – Tensión de salida de la batería	E 3	C591	B 4
C400	B 1	C723	E 1
C401	B 2	M8	.. Motor arranque	E 1
C404	B 3	N76	.. Interruptor presión doble	B 3
C405	B 3	O5	.. Generador	B 4
			V7	.. Diodo embrague compresor A/C	B 1
			Y16	.. Embrague compresor A/C	B 2



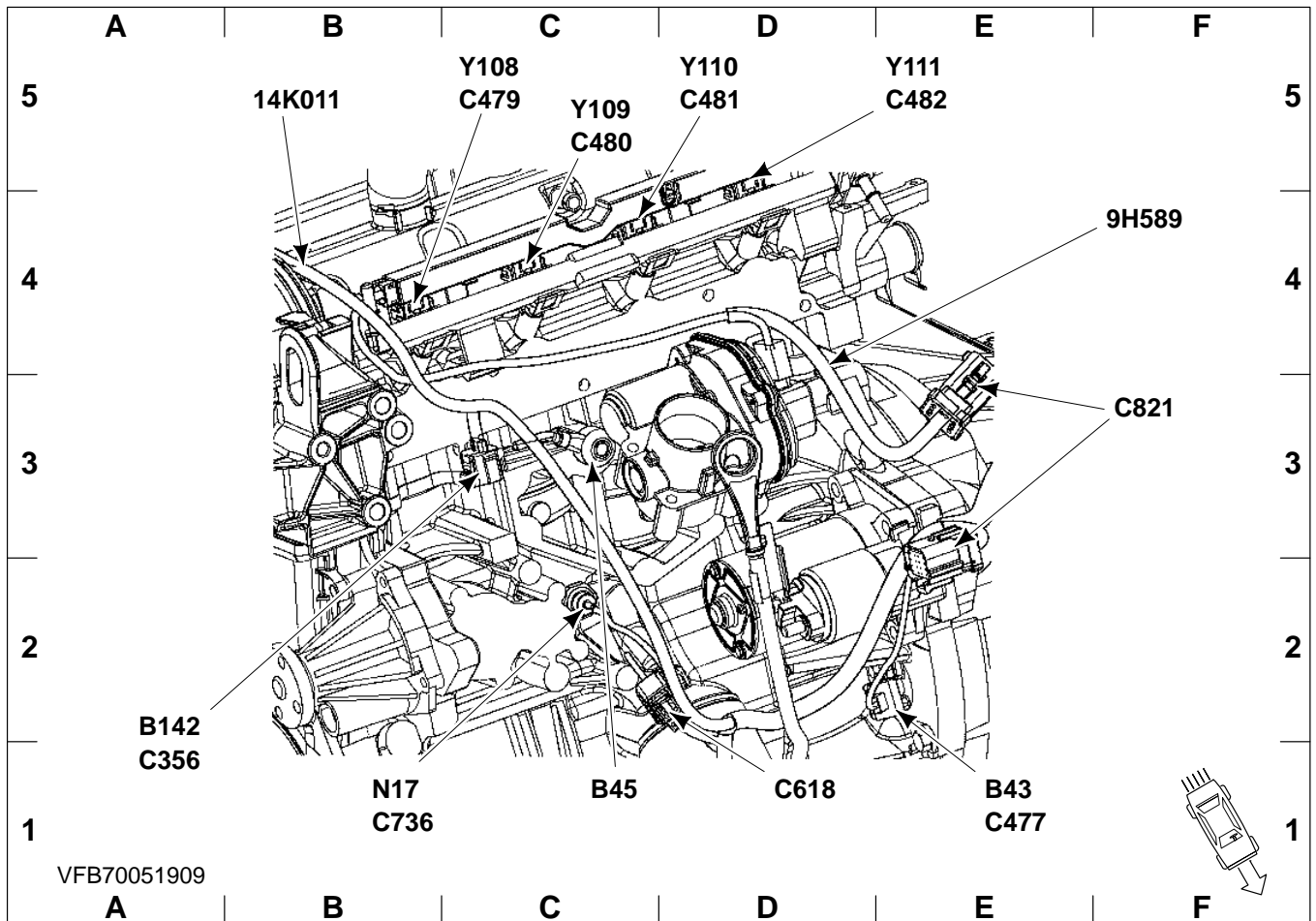
Sobre motor, trasero – 1,3 l Duratec 8V

14K011	Mazo de cables – Compartimento del motor, lado derecho	F 4	B90 ..	Sensor calentado de oxígeno (HO2S) post-catalizador	D 1
14300	Mazo de cables – Tensión de salida de la batería	A 5	C325		B 5
14301	Mazo de cables – Masa del motor	C 5	C326		D 1
B11 ..	Sensor velocidad vehículo (VSS)	A 2	C360		A 2
B41 ..	Sensor de posición del árbol de levas	E 5	C716		A 4
B89 ..	Sensor calentado de oxígeno (HO2S) precatalizador	B 5	C746		E 5
			N96 ..	Interruptor presión servodirección	A 4



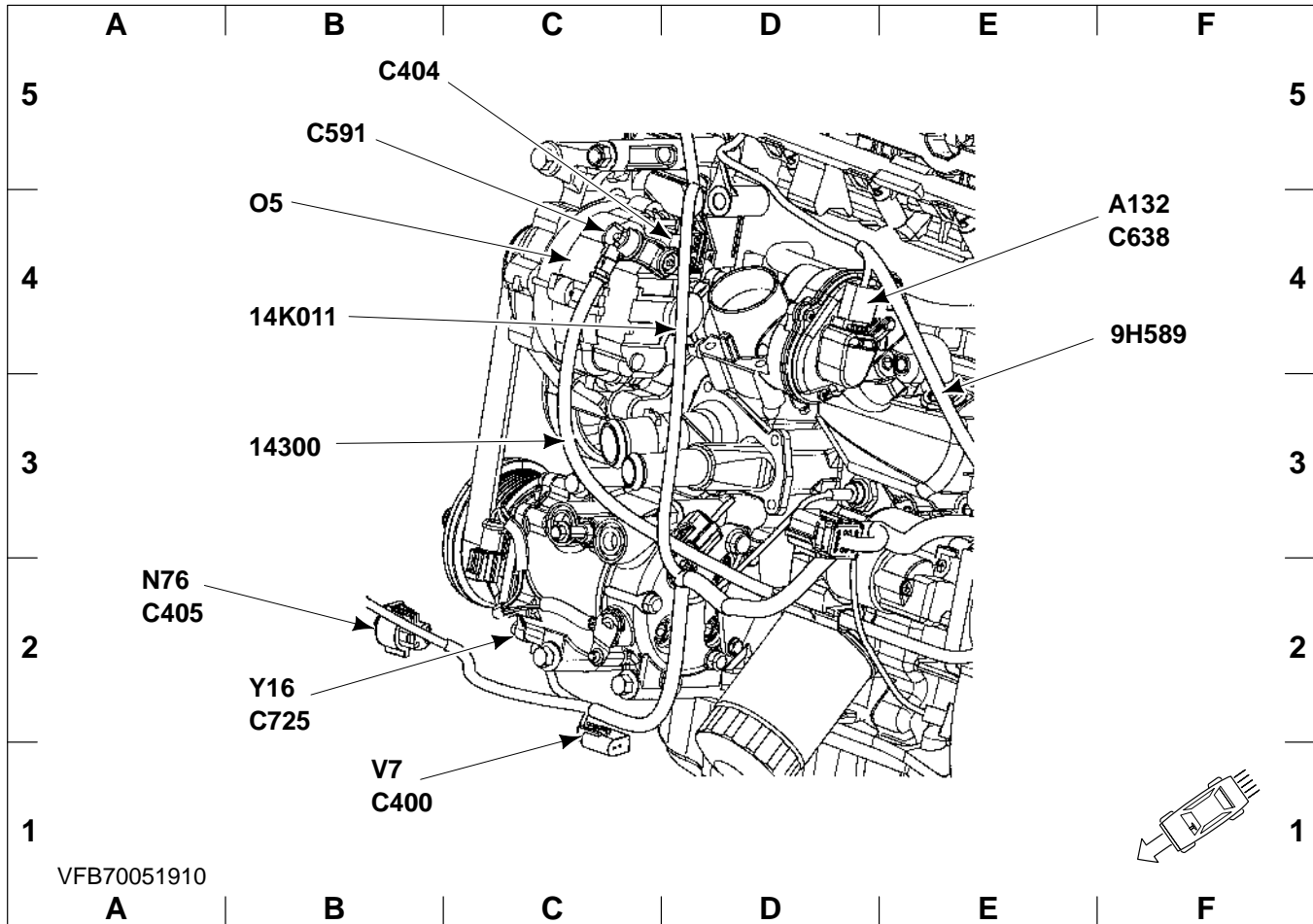
Sobre motor, delantero – Duratec 16V

14K011	Mazo de cables – Compartimento del motor, lado derecho	B 5	C330	D 5
14K011	Mazo de cables – Compartimento del motor, lado derecho	F 4	C425	D 1
14300	Mazo de cables – Tensión de salida de la batería	E 3	C622	C 1
B10	.. Sensor (ECT) temperatura refrigerante motor	E 5	C639	E 5
			N276	. Interruptor de caja de cambios	D 1
			T3	.. Bobina de encendido DIS	D 5
			Y1	.. Válvula solenoide de purga de filtro	C 1



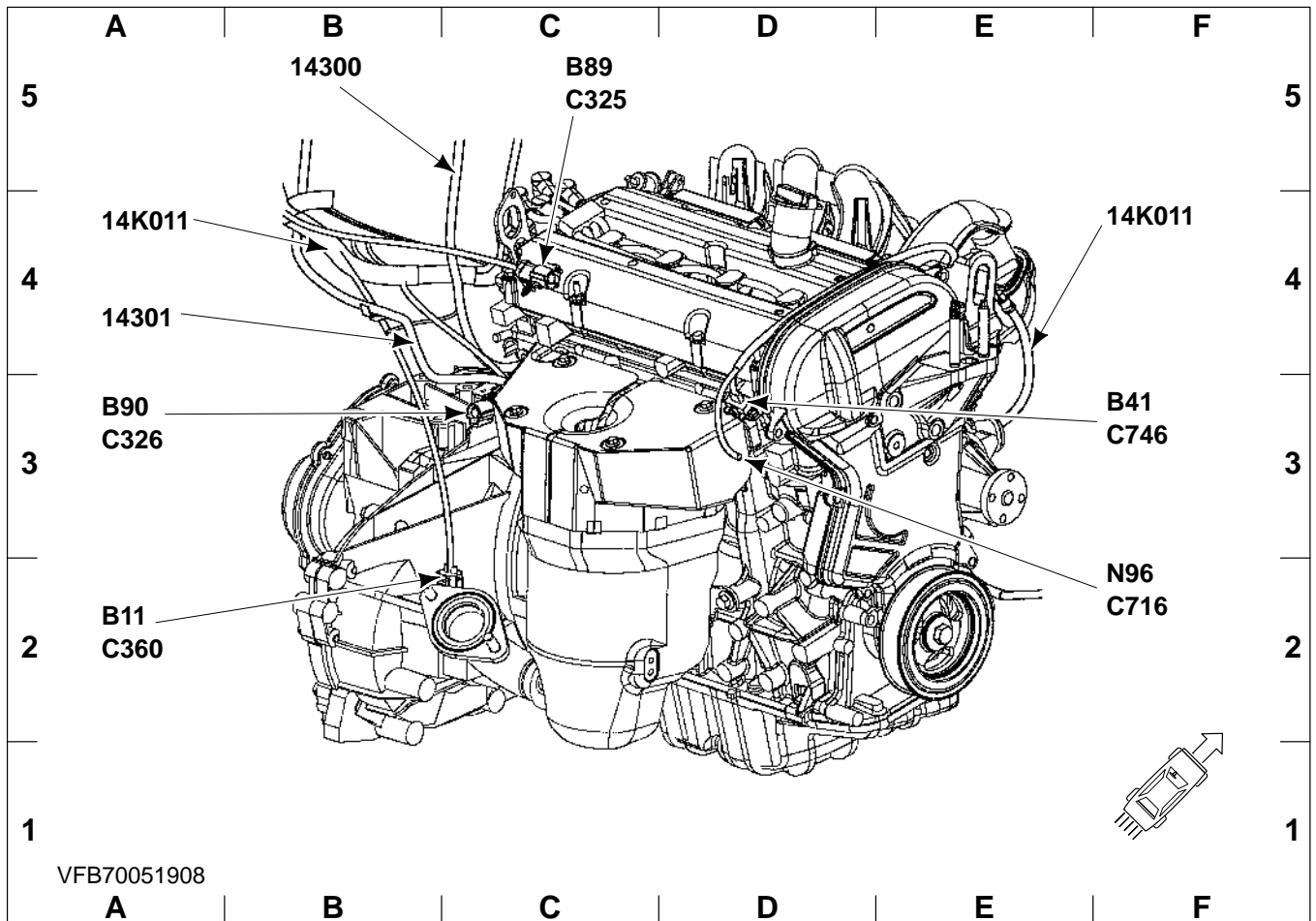
Sobre motor, delantero – Duratec 16V

14K011	Mazo de cables – Compartimento del motor, lado derecho	B 5	C481	D 5
9H589	Mazo de cables – Corte de combustible	F 4	C482	E 5
B43	.. Sensor posición cigüeñal	E 1	C618	D 1
B45	.. Sensor de detonación	C 1	C736	B 1
B142	.. Sensor de temperatura/presión absoluta en el colector	A 2	C821	F 3
C356	A 1	N17	.. Interruptor presión aceite	B 1
C477	E 1	Y108	.. Inyector 1	C 5
C479	C 5	Y109	.. Inyector 2	C 5
C480	C 5	Y110	.. Inyector 3	D 5
			Y111	.. Inyector 4	E 5



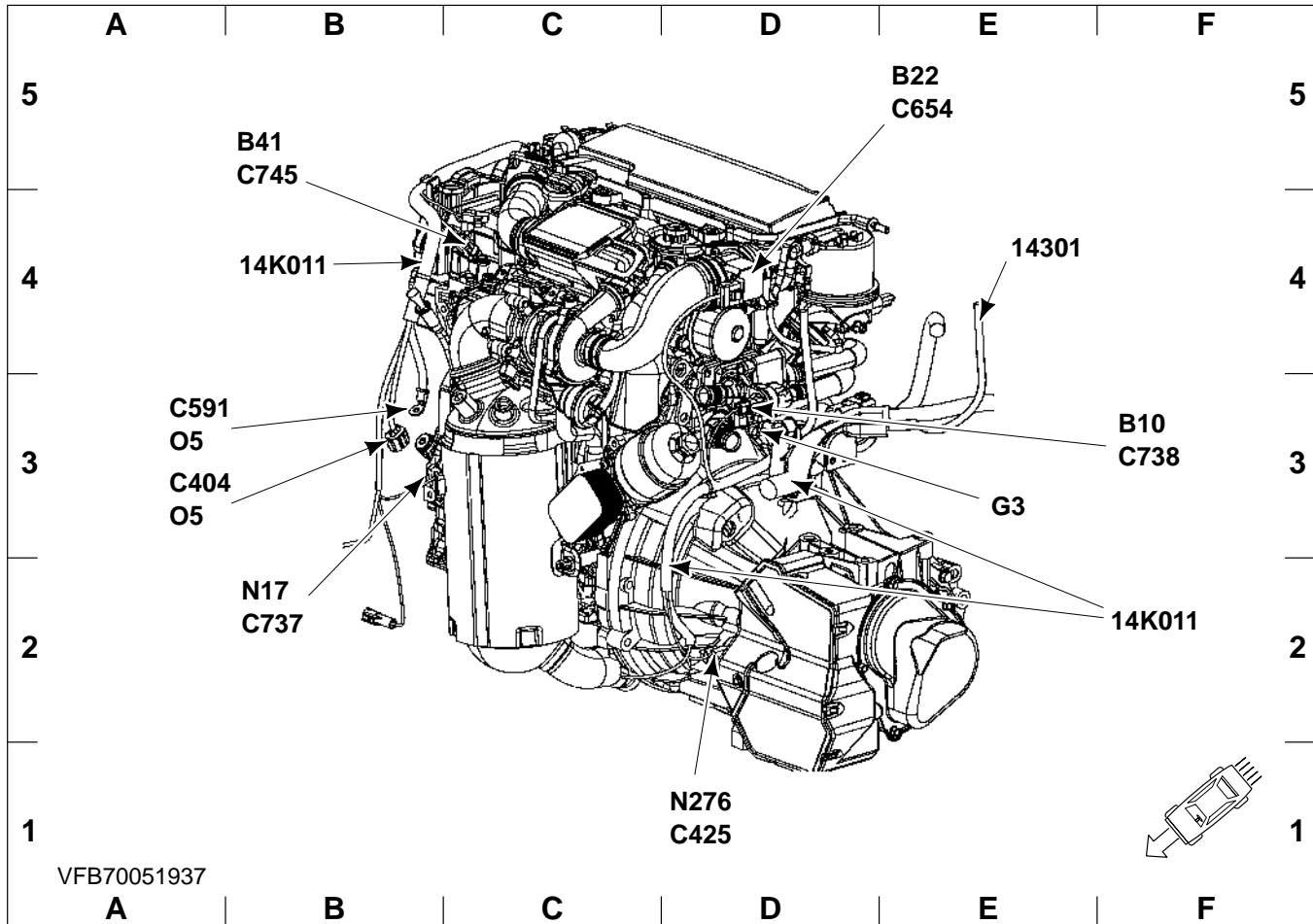
Sobre motor, delantero – Duratec 16V

14K011	Mazo de cables – Compartimento del motor, lado derecho	B 4	C405	A 2
14300	Mazo de cables – Tensión de salida de la batería	B 3	C591	B 5
9H589	Mazo de cables – Corte de combustible	F 4	C638	F 4
A132	Unidad de mando de la mariposa	F 4	C725	B 2
C400	B 1	N76	.. Interruptor presión doble	A 2
C404	B 5	O5	.. Generador	B 4
			V7	.. Diodo embrague compresor A/C	B 1
			Y16	.. Embrague compresor A/C	B 2



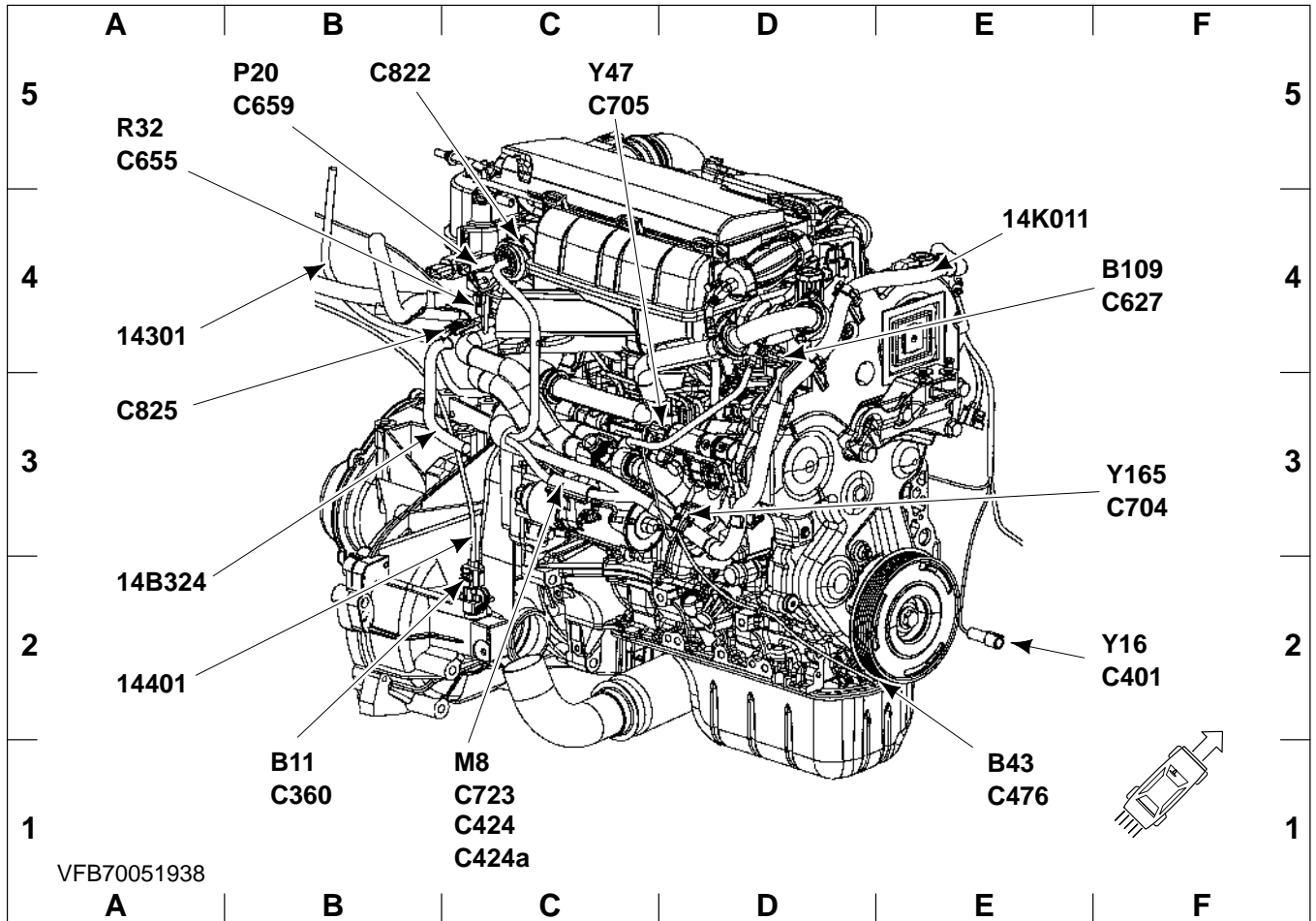
Sobre motor, trasero – Duratec 16V

- | | |
|---|--|
| 14K011 Mazo de cables – Compartimento del motor, lado derecho A 4 | B90 .. Sensor calentado de oxígeno (HO2S) post-catalizador A 3 |
| 14K011 Mazo de cables – Compartimento del motor, lado derecho F 4 | C325 C 5 |
| 14300 Mazo de cables – Tensión de salida de la batería B 5 | C326 A 3 |
| 14301 Mazo de cables – Masa del motor A 4 | C360 A 2 |
| B11 .. Sensor velocidad vehículo (VSS) A 2 | C716 F 2 |
| B41 .. Sensor de posición del árbol de levas . . . F 3 | C746 F 3 |
| B89 .. Sensor calentado de oxígeno (HO2S) precatalizador C 5 | N96 .. Interruptor presión servodirección F 2 |



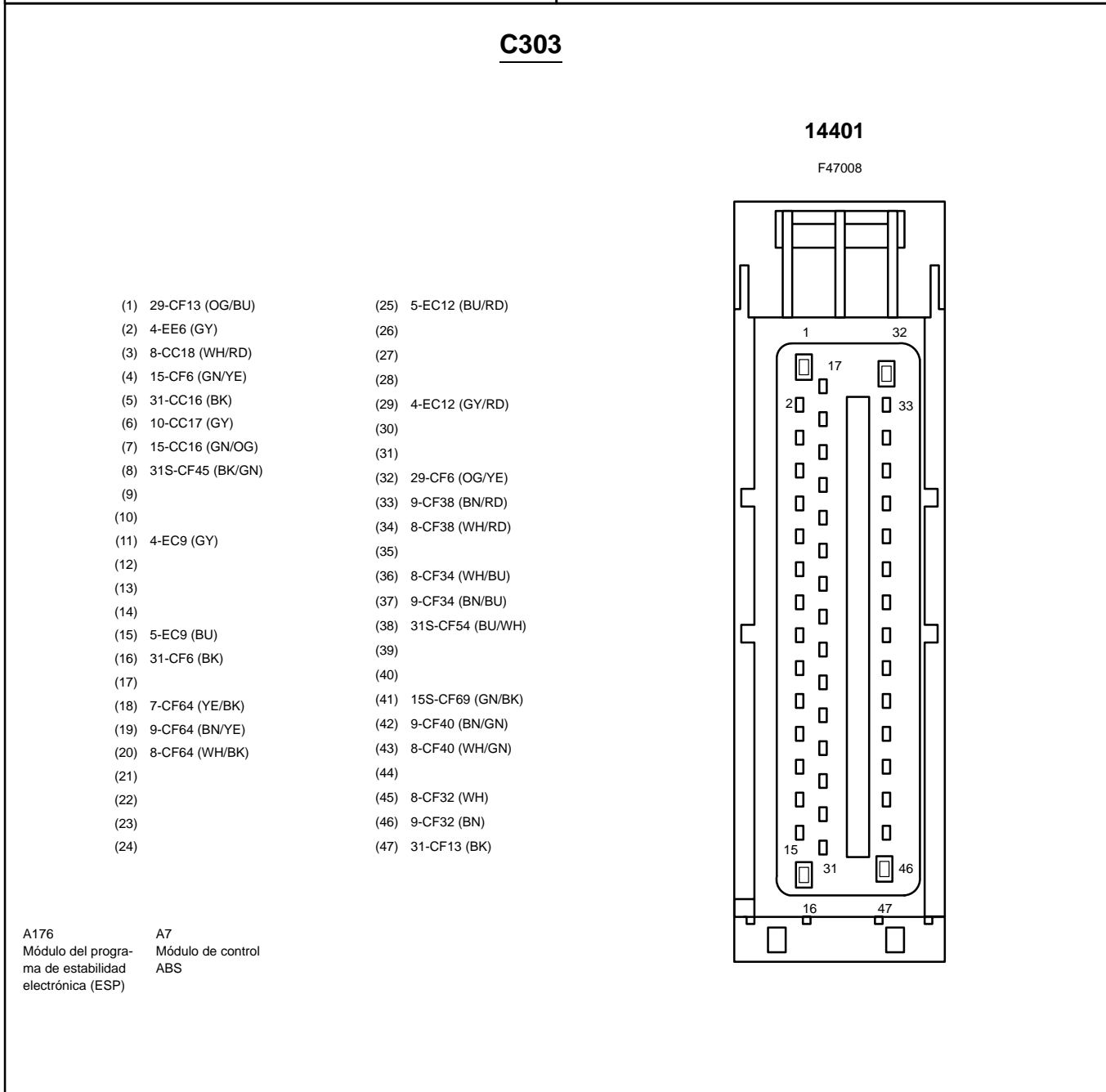
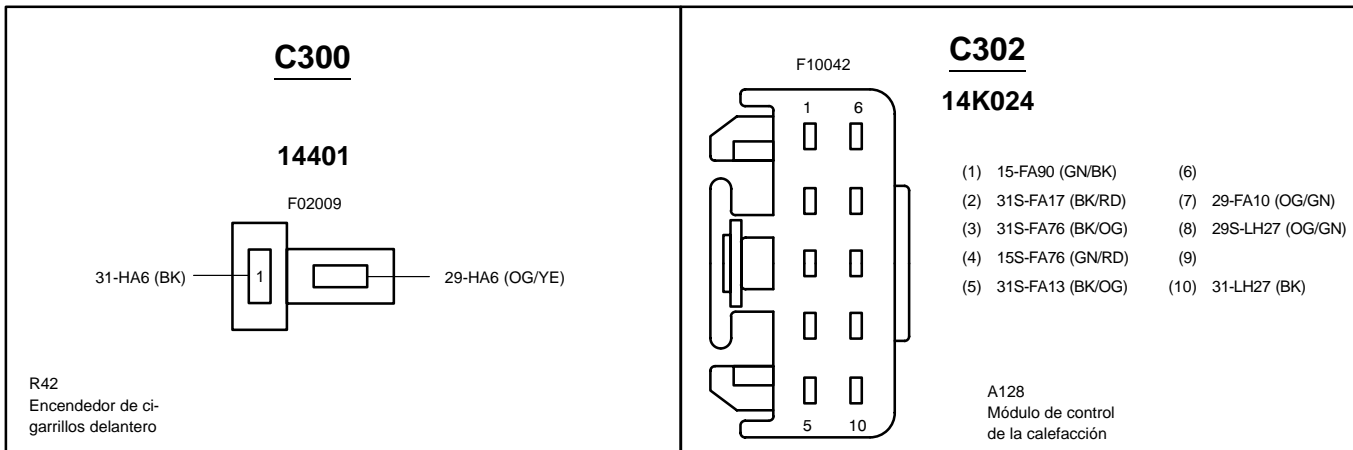
Sobre motor, delantero – 1,4 l Duratorq TDCi

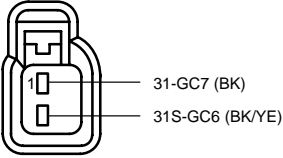
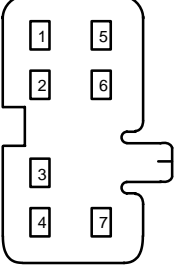
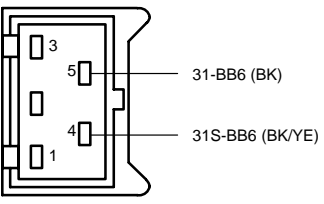
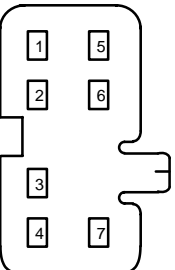
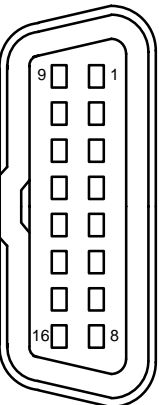
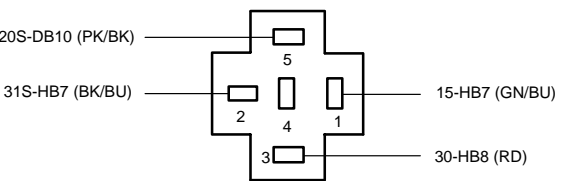
14K011 Mazo de cables – Compartimento del motor, lado derecho F 2	C591 A 3
14K011 Mazo de cables – Compartimento del motor, lado derecho B 4	C654 E 5
14301 Mazo de cables – Masa del motor E 4	C737 B 2
B10 .. Sensor (ECT) temperatura refrigerante motor F 3	C738 F 3
B22 .. Sensor de flujo de aire (MAF) E 5	C745 B 5
B41 .. Sensor de posición del árbol de levas . . B 5	G3 E 3
C404 A 3	N17 .. Interruptor presión aceite B 2
C425 D 1	N276 .. Interruptor de caja de cambios D 1
	O5 .. Generador A 3
	O5 .. Generador A 3



Sobre motor, trasero – 1,4l Duratorq TDCi

14K011 Mazo de cables – Compartimento del motor, lado derecho	E 4	C655	A 5
14B324 Mazo de cables – Calefactor PTC	A 2	C659	B 5
14301 Mazo de cables – Masa del motor	A 4	C704	F 3
14401 Mazo de cables principal	A 2	C705	C 5
B11 .. Sensor velocidad vehículo (VSS)	B 1	C723	C 1
B43 .. Sensor posición cigüeñal	E 1	C822	B 5
B109 . Sensor de temperatura de combustible	F 4	C825	A 3
C360	B 1	M8 .. Motor arranque	C 1
C401	F 2	P20 .. Bujías de incandescencia	B 5
C424	C 1	R32 .. Calentador de combustible	A 5
C424a	C 1	Y16 .. Embrague compresor A/C	F 2
C476	E 1	Y47 .. Válvula de solenoide de presión del combustible	C 5
C627	F 4	Y165 . Válvula dosificadora de combustible	F 3



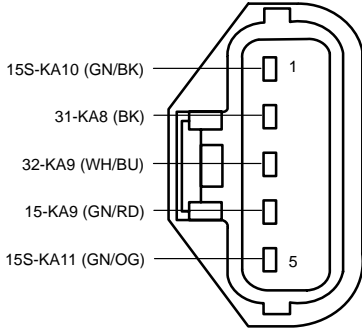
<p style="text-align: center;">C305</p> <p style="text-align: center;">14401</p> <p style="text-align: center;">F02058</p>  <p>N192 Interruptor del ABS de nivel bajo de líquido de frenos</p>	<p style="text-align: center;">C310</p> <p style="text-align: center;">14A584</p> <p style="text-align: center;">F07056</p>  <p>N300 Interruptor del elevallas, delantero lado conductor (múltiple)</p> <ul style="list-style-type: none"> (1) 32-AJ26 (WH) (2) 15-AJ7 (GN/BU) (3) 31-AJ7 (BK) (4) (5) (6) (7) 33-AJ26 (YE)
<p style="text-align: center;">C307</p> <p style="text-align: center;">14401</p> <p style="text-align: center;">F05012</p>  <p>N81 Interruptor posición pedal embrague</p>	<p style="text-align: center;">C311</p> <p style="text-align: center;">14A584</p> <p style="text-align: center;">F07056</p>  <p>N300 Interruptor del elevallas, delantero lado conductor (múltiple)</p> <ul style="list-style-type: none"> (1) 32-AJ18 (WH/VT) (2) 15-AJ9 (GN/BU) (3) 31-AJ9 (BK) (4) (5) (6) (7) 33-AJ18 (YE/VT)
<p style="text-align: center;">C308</p> <p style="text-align: center;">14K024</p> <p style="text-align: center;">F16016</p>  <ul style="list-style-type: none"> (1) (2) (3) (4) 31-RA1 (BK) (5) 91-RA1 (BK/OG) (6) 4-EC1 (GY/RD) (7) 4-EE10 (GY/BK) (8) (9) 15-RA1 (GN/RD) (10) (11) (12) (13) (14) 5-EC1 (BU/RD) (15) (16) 29-RA1 (OG) <p>D20 Conector de enlace de datos (DLC)</p>	<p style="text-align: center;">C312</p> <p style="text-align: center;">14401</p> <p style="text-align: center;">F05016</p>  <p>K164 Relé del parabrisas térmico</p>

C313

14401



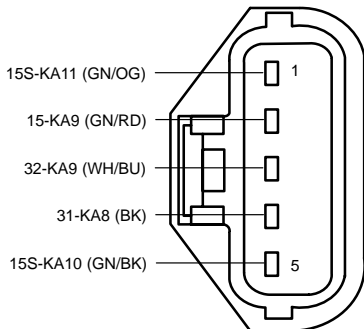
F05124



14401



F05124

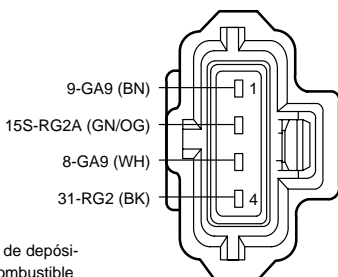


M111
Motor de los limpiaparabrisas

C315

14401

F04210

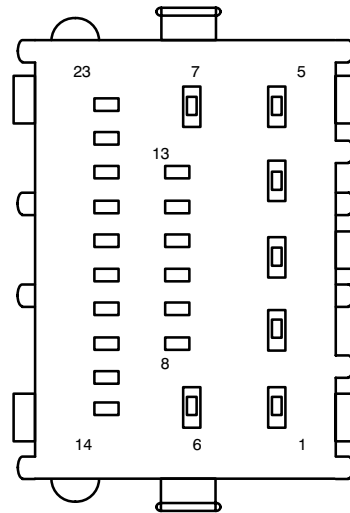


A31
Unidad de depósito de combustible

C316

14401

F23007



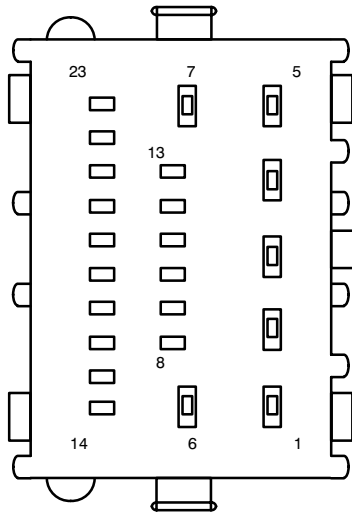
- (1) 49-LG19 (BU/RD)
- (2) 31-DK20 (BK)
- (3) 31S-LC7 (BK/BU)
- (4) 15S-HB1 (GN/BU)
15S-HB19 (GN/BU)
- (5) 15S-KA28 (GN/BU)
- (6) 49-LG12 (BU)
- (7) 29-LB25 (OG/BU)
+ 29-LC7 (OG/BU)
- (8) 31S-AA81 (BK/BU)
- (9) 31S-AA78 (BK/BU)
- (10) 31S-AA11 (BK/WH)
- (11) 31S-AA21 (BK/GN)
- (12) 31S-GL27 (BK/OG)
- (13)
- (14)
- (15)
- (16) 31S-GL12 (BK/OG)
- (17) 31S-GL19 (BK/GN)
- (18) 31S-GL9A (BK/YE)
- (19) 31S-GL16 (BK/BU)
- (20) 31S-GL20 (BK/RD)
- (21) 31S-GL7 (BK/YE)
- (22)
- (23)

A112
Módulo electrónico genérico (GEM)

C317

14401

F23007



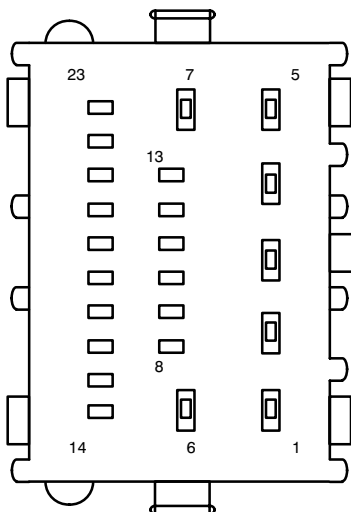
- | | |
|-----------------------|------|
| (1) 29S-AA27 (OG/BK) | (13) |
| (2) 32-AA47 (WH/GN) | (14) |
| (3) 33-AA1 (YE/RD) | (15) |
| (4) 32-AA1 (WH/RD) | (16) |
| (5) 29S-AA1 (OG/BU) | (17) |
| (6) | (18) |
| (7) | (19) |
| (8) | (20) |
| (9) 31S-AA10 (BK/RD) | (21) |
| (10) 31S-AA20 (BK/OG) | (22) |
| (11) 31S-AA82 (BK/WH) | (23) |
| (12) 31S-AA79 (BK/WH) | |

A112
Módulo electrónico genérico (GEM)

C318

14401

F23007

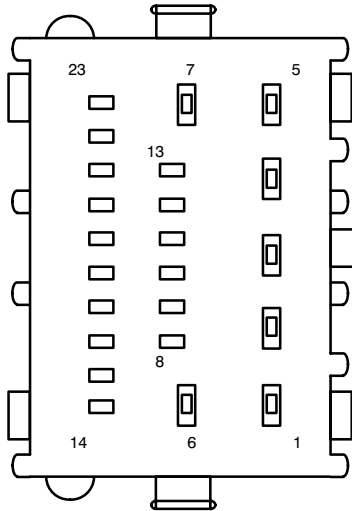


- | | |
|--|------|
| (1) 29S-HB21 (OG/GN) | (12) |
| (2) 29-AA80 (OG/WH) | (13) |
| (3) 32-KA9 (WH/BU) | (14) |
| (4) 29-LG26 (OG) | (15) |
| (5) | (16) |
| (6) 49-LG11 (BU/OG)
+ 49-LG13 (BU/RD) | (17) |
| (7) 49-LG18 (BU)
+ 49-LG20 (BU/WH) | (18) |
| (8) | (19) |
| (9) 29S-GM9 (OG/BK) | (20) |
| (10) | (21) |
| (11) | (22) |
| | (23) |

A112
Módulo electrónico genérico (GEM)

C319**14401**

F23007

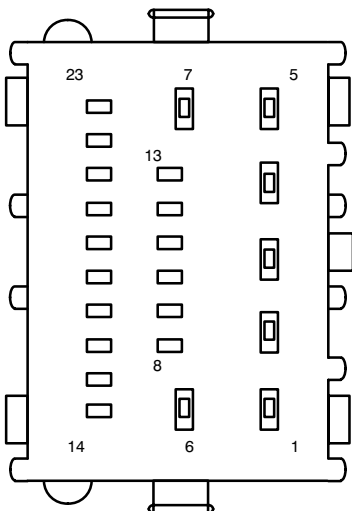


- | | |
|------------------------|------|
| (1) 29S-GL26 (OG/GN) | (13) |
| (2) 15-KA30 (GN/BU) | (14) |
| (3) 15-KA13 (GN/YE) | (15) |
| (4) 29-LC6 (OG/BK) | (16) |
| (5) 29-GJ8 (OG) | (17) |
| (6) | (18) |
| (7) 29S-GJ6 (OG/YE) | (19) |
| (8) 20-PA19 (PK/BK) | (20) |
| (9) 8-GE21 (WH) | (21) |
| (10) 15-DK20 (GN/OG) | (22) |
| (11) 15S-LG28B (GN/WH) | (23) |
| (12) 31S-HB7 (BK/BU) | |

A112
Módulo electrónico genérico (GEM)

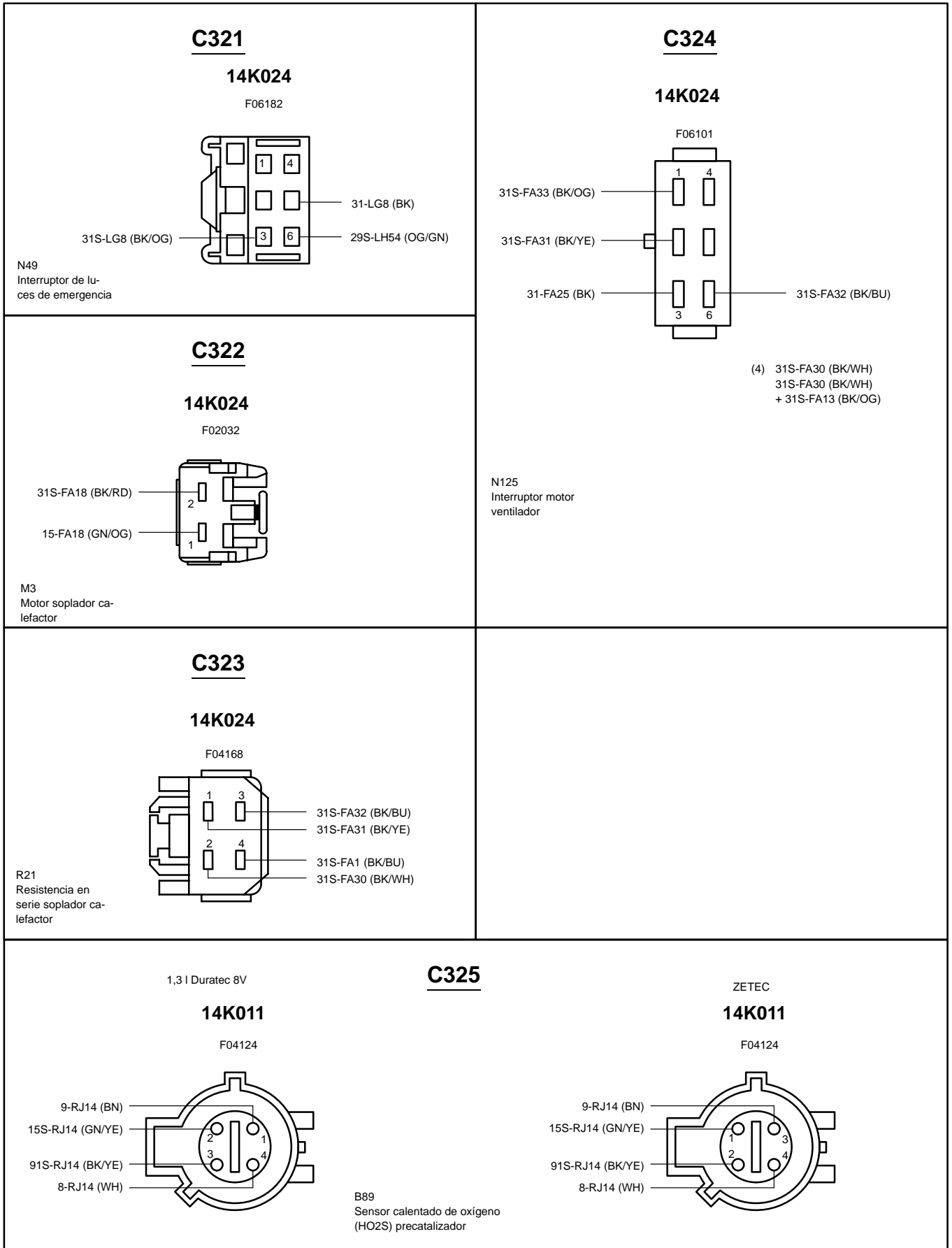
C320**14K024**

F23007



- | | |
|-----------------------|------------------------|
| (1) 15S-KA19 (GN/OG) | (12) 31S-HB31 (BK/OG) |
| (2) 91-DK20 (BK/RD) | (14) 31S-AA30 (BK/YE) |
| (3) 32-KA6 (WH/BK) | (15) 31S-AA7 (BK/BU) |
| (4) 33-KA6 (YE/BK) | (16) 31S-LG8 (BK/OG) |
| (5) 49-LG15 (BU/BK) | (17) 31S-LG2 (BK/BU) |
| (6) 49-LG43 (BU/OG) | (18) 31S-LG1 (BK/YE) |
| (7) 49-LG22 (BU/YE) | (19) 15S-KA14A (GN/BK) |
| (8) 31S-HB9 (BK/WH) | (20) 32-KA35A (WH/RD) |
| (9) 31S-HB6 (BK/YE) | (21) 31S-DK32 (BK/OG) |
| (10) 4-EE11 (GY/WH) | (22) 31S-GJ7 (BK/BU) |
| (11) 31S-HB22 (BK/GN) | (23) |

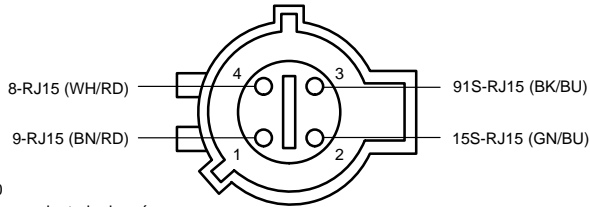
A112
Módulo electrónico genérico (GEM)



C326

14K011

F04082

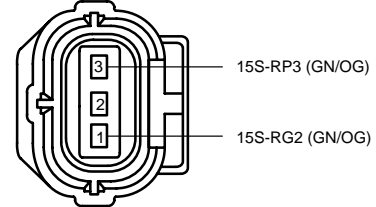


B90
Sensor calentado de oxígeno (HO2S) post-catalizador

C331

14401

F03130

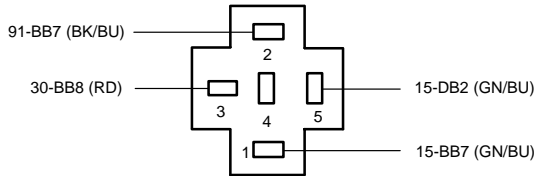


N316
Interruptor de corte de combustible por inercia (IFS)

C328

14401

F05016

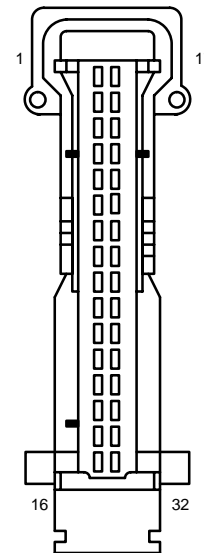


K41
Relé de encendido

C332

14K024

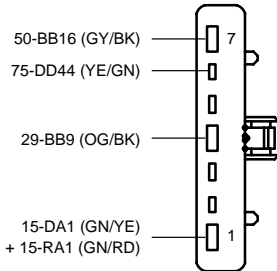
F32006



C329

14K024

F07050



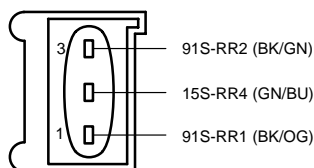
N278
Interruptor del encendido

- | | |
|-----------------------|-----------------------|
| (1) | (17) 29-GG11 (OG/BU) |
| (2) | (18) 31-GG11 (BK) |
| (3) 75-GG11 (YE/RD) | (19) 15S-LD13 (GN/OG) |
| (4) | (20) 31S-DK32 (BK/OG) |
| (5) | (21) |
| (6) 15S-LD7 (GN/BU) | (22) |
| (7) 49-LG22 (BU/YE) | (23) |
| (8) 15S-LE11 (GN/WH) | (24) |
| (9) 91S-JA14 (BK/GN) | (25) |
| (10) 49-LG15 (BU/BK) | (26) |
| (11) 31S-AA7 (BK/BU) | (27) |
| (12) 31S-GC20 (BK/OG) | (28) |
| (13) 15-GG11 (GN/BU) | (29) 31S-GE44 (BK/RD) |
| (14) 8-GA9 (WH) | (30) 9-GA9 (BN) |
| (15) 29S-LK19 (OG/BU) | (31) 5-EC8A (BU/WH) |
| (16) 31S-GC6 (BK/YE) | (32) 4-EC8A (GY/VT) |

C330

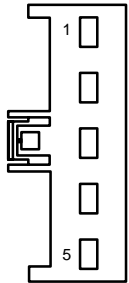
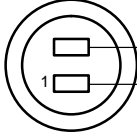
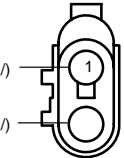
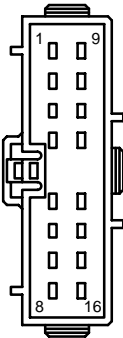
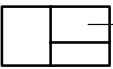
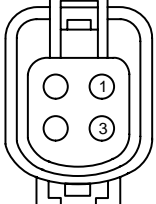
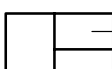
14K011

F03045



T3
Bobina de encendido DIS

A30
Cuadro de instrumentos

<p style="text-align: center;">C333 14401</p> <p style="text-align: center;">F05126</p>  <ul style="list-style-type: none"> (1) 29S-LF11 (OG/WH) (2) 15S-LG14 (GN/RD) (3) 49-LG12 (BU) (4) 31-LF23 (BK) (5) 15S-LD6 (GN/YE) 15S-LG39 (GN/OG) <p>E9 Conjunto de luces traseras, izquierda</p>	<p style="text-align: center;">C337 14401</p> <p style="text-align: center;">F02086</p>  <ul style="list-style-type: none"> 31-LG13 (BK) 49-LG13 (BU/RD) <p>E45 Intermitente lateral izdo.</p>
<p style="text-align: center;">C334 14401</p> <p style="text-align: center;">F02005</p>  <ul style="list-style-type: none"> 9-CF32 (BN/) 8-CF32 (WH/) <p>B15 Sensor velocidad rueda delantera izda.</p>	<p style="text-align: center;">C338 14K024</p> <p style="text-align: center;">F16052</p> 
<p style="text-align: center;">C335 14401</p> <p style="text-align: center;">F01013</p>  <p>20S-HB12 (PK/YE)</p> <p>R66 Luneta térmica, lado izquierdo</p>	<ul style="list-style-type: none"> (1) 64S-LE5 (BU/RD) (2) 15S-LD6A (GN/YE) (3) 15S-LD5A (GN/BU) (4) 15S-LE6 (GN/YE) (5) (6) 15S-LE14 (GN/RD) (7) 15-LD10 (GN/OG) (8) 15-LE14 (GN/RD) + 15-LE29 (GN/BK) (9) (10) 31-LE29 (BK) (11) 29-LE29 (OG/BK) (12) (13) 29S-DB8 (OG/BU) (14) (15) 15-LE32 (GN/WH) (16) <p>N120 Interruptor de luces</p>
<p style="text-align: center;">C336 14401</p> <p style="text-align: center;">F04013</p>  <ul style="list-style-type: none"> (1) 9-CF40 (BN/GN) (2) 8-CF40 (WH/GN) (3) 9-CF34 (BN/BU) (4) 8-CF34 (WH/BU) <p>B17 Sensor rueda trasera izquierda</p> <p>B16 Sensor rueda trasera derecha</p>	<p style="text-align: center;">C340 14K024</p> <p style="text-align: center;">F01013</p>  <p>31S-GE44 (BK/RD)</p> <p>N63 Interruptor freno mano</p>

C342

14K024

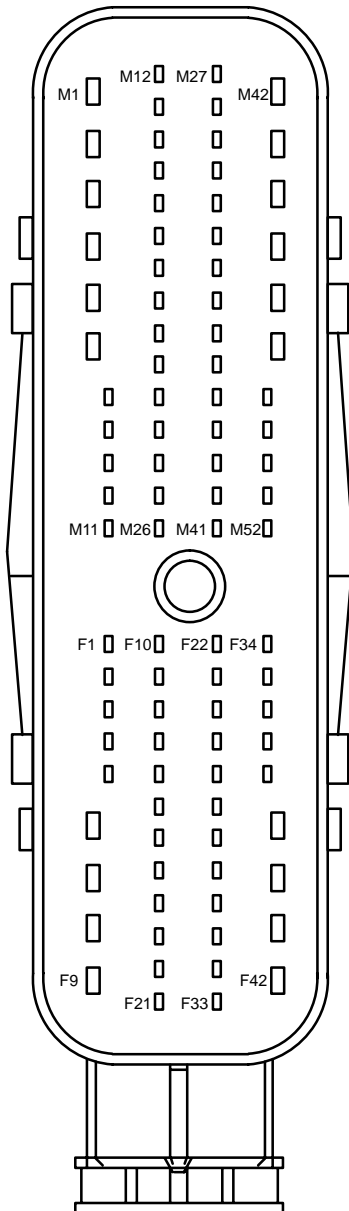
F04032



A102
Módulo receptor
antirrobo pasivo

14K011

F94001



- (M1) 91S-RR2 (BK/GN)
- (M2)
- (M3) 91S-RR1 (BK/OG)
- (M4)
- (M5) 91-RE8C (BK/YE)
- (M6) 9-RJ28 (BN)
- (M7) 5-EB6 (BU)
- (M8) 91S-RH9 (BK/BU)
- (M9) 91S-PA7 (BK/BU)
- (M10) 20-PA19 (PK/BK)
- (M11) 91S-PA17 (BK/WH)
- (M12) 91S-RL13 (BK/OG)
- (M13) 91S-RL11 (BK/YE)
- (M14)
- (M15)
- (M16) 48-RJ18A (NA)
- (M17)
- (M18) 8-RJ29 (WH/BU)

- (F1) 9-RJ15 (BN/RD)
- (F2) 9-RJ14 (BN)
- (F3) 8-RJ40 (WH/GN)
- (F4)
- (F5)
- (F6) 91S-RJ14 (BK/YE)
- (F7) 91-RE8B (BK/YE)
- (F8) 15S-RE8 (GN/YE)
- (F9) 15-RE8 (GN/YE)
29-RE8 (OG/YE)
- (F10)
- (F11)
- (F12)
- (F13) 9-RJ5 (BN)
- (F14)

C343

- (M19) 7-RJ30 (YE)
- (M20) 10-RJ40 (GY/OG)
- (M21) 8-RJ28 (WH)
- (M22) 7-RJ28 (YE)
- (M23)
- (M24) 91S-RH5 (BK/BU)
- (M25) 8-MD24 (WH/GN)
- (M26) 91S-FA11 (BK/YE)
- (M27) 91S-RL10 (BK/WH)
- (M28) 91S-RL12 (BK/BU)
- (M29)
- (M30)
- (M31) 9-RJ18 (BN/YE)
- (M32) 8-RJ18 (WH/BK)
- (M33) 4-EB6 (GY)
- (M34)
- (M35) 9-RJ40 (BN/GN)
- (M36) 8-RJ35 (WH/RD)

- (F15)
- (F16) 91S-RL2 (BK/OG)
- (F17) 91-GL37 (BK/GN)
- (F18)
- (F19) 5-EC7 (BU/RD)
- (F20) 9-RL9A (WH)
- (F21) 15-RE8 (GN/YE)
- (F22) 31S-FA87 (BK/GN)
- (F23) 91-RJ29 (BK/OG)
- (F24)
- (F25)
- (F26) 9-RJ4 (BN/RD)
- (F27) 9-RJ3 (BN/WH)
- (F28) 9-GL37 (BN/GN)
- (F29) 8-GL37 (WH/GN)

- (M37) 8-RJ30 (WH)
- (M38) 8-RJ15 (WH/RD)
- (M39) 31S-BB6 (BK/YE)
- (M40) 15S-RE13 (GN/RD)
15S-RE13A (GN/RD)
- (M41) 91S-PG6 (BK/YE)
- (M42) 91-RE8D (BK/YE)
- (M43)
- (M44)
- (M45) 9-RJ35 (BN/RD)
- (M46) 9-RJ30 (BN)
- (M47)
- (M48) 8-RJ39 (WH/RD)
- (M49) 8-RJ14 (WH)
- (M50) 8-CE6 (WH)
- (M51) 7-RJ35 (YE/RD)
- (M52) 7-RJ40 (YE/GN)

- (F30) 91S-BB16 (BK/RD)
- (F31) 4-EC7 (GY/RD)
- (F32) 9-RL9 (BN)
- (F33)
- (F34) 31S-FA38 (BK/OG)
- (F35) 15S-RE16 (GN/BK)
- (F36) 8-RJ5 (WH)
- (F37) 8-RJ4 (WH/RD)
- (F38) 8-RJ3 (WH/VT)
- (F39) 91S-RJ15 (BK/BU)
- (F40) 91-RE8A (BK/YE)
- (F41) 8-RL9 (BN)
9-RG3 (BN/BU)
- (F42) 8-RL9A(WH)
7-RG3 (YE/BU)

A147
Módulo de control
del motor (PCM)

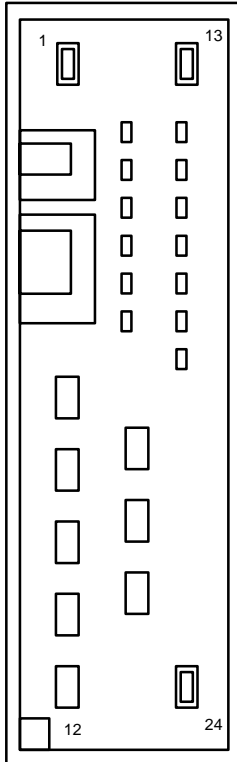
C344

sin sistema de navegación

con sistema de navegación

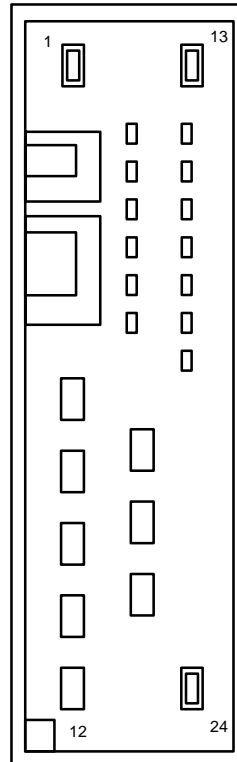
14K024

F24008



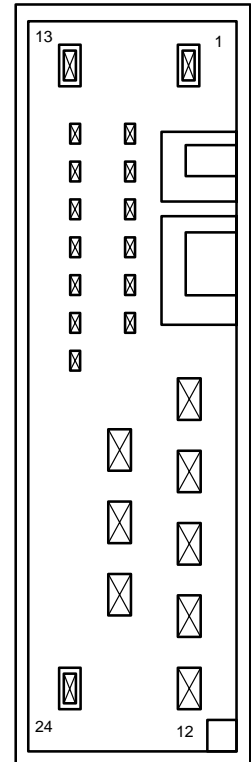
14K024

F24008



19B107

F24010



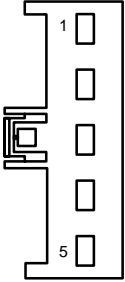
- (1) 29-MD15 (OG/BK)
- (2) 75-MD15 (YE/GN)
- (3) 29S-LK34 (OG/BK)
- (4) 31-LK34
- (5)
- (6) 15S-GK9 (GN/WH)
- (7)
- (8) 8-MD10 (WH/BK)
- (9) 8-MD11 (WH/VT)
- (10) 8-MD18 (WH)
- (11) 8-MD17 (WH/RD)
- (12) 10-MD17 (GY/RD)
- (13) 91-MD15 (BK/GN)
- (14) 8-MD24 (WH/GN)
- (15)
- (16)
- (17) 91-MD34 (BK/YE)
- (18) 8-MD26 (WH/BK)
- (19) 9-MD26 (BN/YE)
- (20)
- (21) 10-MD10 (GY/BK)
- (22) 10-MD11 (GY/WH)
- (23) 10-MD18 (GY)
- (24) 91-MD15A (BK/GN)

A11
Radio

- (1) 29-MD15 (OG/BK)
- (2) 75-MD15 (YE/GN)
- (3) 29S-LK34 (OG/BK)
- (4) 31-LK34
- (5)
- (6) 15S-GK9 (GN/WH)
- (7)
- (8) 8-MD10 (WH/BK)
- (9) 8-MD11 (WH/VT)
- (10) 8-MD18 (WH)
- (11) 8-MD17 (WH/RD)
- (12) 10-MD17 (GY/RD)
- (13) 91-MD15 (BK/GN)
- (14) 8-MD24 (WH/GN)
- (15)
- (16)
- (17) 91-MD34 (BK/YE)
- (18) 8-MD26 (WH/BK)
- (19) 9-MD26 (BN/YE)
- (20)
- (21) 10-MD10 (GY/BK)
- (22) 10-MD11 (GY/WH)
- (23) 10-MD18 (GY)
- (24) 91-MD15A (BK/GN)

- (1) 29-MD15 (OG/BK)
- (2) 75-M15D (YE/GN)
- (3) 29S-LK34 (OG/BK)
- (4)
- (5)
- (6) 15S-GK9 (GN/WH)
- (7)
- (8) 8-MD10 (WH/BK)
- (9) 8-MD11 (WH/VT)
- (10) 8-MD18 (WH)
- (11) 8-MD17 (WH/RD)
- (12) 10-MD17 (GY/RD)
- (13) 91-MD15 (BK/GN)
- (14) 8-MD24 (WH/GN)
- (15)
- (16)
- (17)
- (18) 8-MD26 (WH/BK)
- (19) 9-MD26 (BN/YE)
- (20)
- (21) 10-MD10 (GY/BK)
- (22) 10-MD11 (GY/WH)
- (23) 10-MD18 (GY)
- (24) 91-MD15A (BK/GN)

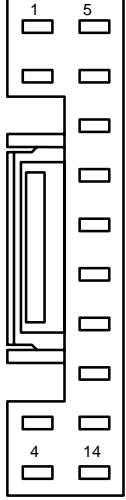
C348
14401
F05126



(1) 29S-LF20 (OG)
(2) 15S-LG21 (GN/BK)
(3) 49-LG19 (BU/RD)
(4) 31-LF24 (BK)
(5) 15S-LD6 (GN/YE)
15S-LG39 (GN/OG)

E10
Conjunto de luces traseras, derecha

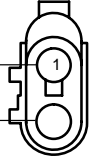
C353
14K024
F14052



(1) 15S-JA48 (GN/BK)
(2) 91S-JA48 (BK/GN)
(3) 91S-JA8 (BK/OG)
(4) 15S-JA8 (GN/RD)
(5) 31-CC16 (BK)
(6) 15-CC16 (GN/OG)
(7) 8-CC18 (WH/RD)
(8) 10-CC17 (GY)
(9)
(10)
(11)
(12)
(13) 31S-GJ7 (BK/BU)
(14) 31-GJ9 (BK)

P13
Muelle relojería

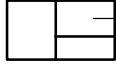
C349
14401
F02005



9-CF38 (BN/RD)
8-CF38 (WH/RD)

B14
Sensor velocidad rueda delantera dcha.

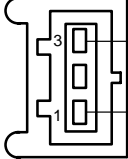
C350
14401
F01013



20S-HB25 (PK/BU)

R65
Luneta térmica, lado derecho

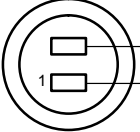
C355
14401
F03030



15S-DA12 (GN/WH)
15-LG23 (GN/WH)

N318
Interruptor de luz de pare

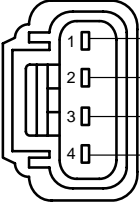
C352
14401
F02086



31-LG20 (BK)
49-LG20 (BU/WH)

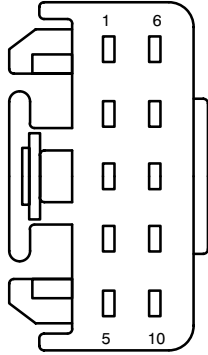
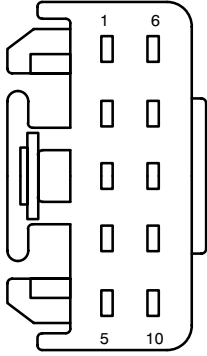
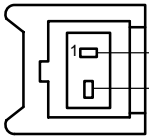
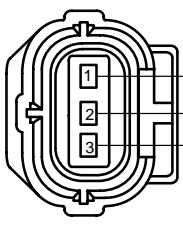
E44
Intermitente lateral dcho.

C356
9H589
F04162



10-RJ40 (GY/OG)
7-RJ40 (YE/GN)
8-RJ40 (WH/GN)
9-RJ40 (BN/GN)

B142
Sensor de temperatura/presión absoluta en el colector

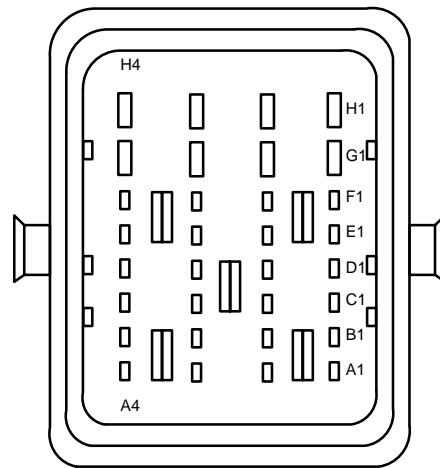
<p style="text-align: center;">C357</p> <p style="text-align: center;">14K024</p> <p style="text-align: center;">F10042</p>  <table border="0" style="width: 100%; margin-top: 20px;"> <tr> <td>(1) 31S-LG1 (BK/YE)</td> <td>(6) 15-LE14 (GN/RD)</td> </tr> <tr> <td>(2) 31-LG27 (BK)</td> <td>(7) 15S-LE12A (GN/YE)</td> </tr> <tr> <td>(3) 31S-LG2 (BK/BU)</td> <td>(8) 15S-LE14 (GN/RD)</td> </tr> <tr> <td>(4) 49-LG43 (BU/OG)</td> <td>(9) 15S-LE19 (GN/BU)</td> </tr> <tr> <td>(5) 31-LG43 (BK)</td> <td>(10)</td> </tr> </table> <p>N90 Interruptor intermitentes</p>	(1) 31S-LG1 (BK/YE)	(6) 15-LE14 (GN/RD)	(2) 31-LG27 (BK)	(7) 15S-LE12A (GN/YE)	(3) 31S-LG2 (BK/BU)	(8) 15S-LE14 (GN/RD)	(4) 49-LG43 (BU/OG)	(9) 15S-LE19 (GN/BU)	(5) 31-LG43 (BK)	(10)	<p style="text-align: center;">C361</p> <p style="text-align: center;">14K024</p> <p style="text-align: center;">F10042</p>  <table border="0" style="width: 100%; margin-top: 20px;"> <tr> <td>(1) 32-KA6 (WH/BK)</td> <td>(6) 15-KA19 (GN/OG)</td> </tr> <tr> <td>(2) 32-KA6 (WH/BK) + 32-KA34 (WH/BK)</td> <td>(7) 15S-KA19 (GN/OG)</td> </tr> <tr> <td>(3) 31-KA19 (BK)</td> <td>(8) 15S-KA11 (GN/OG)</td> </tr> <tr> <td>(4) 33-KA6 (YE/BK) + 33-KA34 (YE/BK)</td> <td>(9) 15S-KA10 (GN/BK)</td> </tr> <tr> <td>(5) 32-KA35 (WH/RD)</td> <td>(10) 15S-KA14 (GN/BK)</td> </tr> </table> <p>N104 Interruptor de limpia/lavaparabrisas</p>	(1) 32-KA6 (WH/BK)	(6) 15-KA19 (GN/OG)	(2) 32-KA6 (WH/BK) + 32-KA34 (WH/BK)	(7) 15S-KA19 (GN/OG)	(3) 31-KA19 (BK)	(8) 15S-KA11 (GN/OG)	(4) 33-KA6 (YE/BK) + 33-KA34 (YE/BK)	(9) 15S-KA10 (GN/BK)	(5) 32-KA35 (WH/RD)	(10) 15S-KA14 (GN/BK)
(1) 31S-LG1 (BK/YE)	(6) 15-LE14 (GN/RD)																				
(2) 31-LG27 (BK)	(7) 15S-LE12A (GN/YE)																				
(3) 31S-LG2 (BK/BU)	(8) 15S-LE14 (GN/RD)																				
(4) 49-LG43 (BU/OG)	(9) 15S-LE19 (GN/BU)																				
(5) 31-LG43 (BK)	(10)																				
(1) 32-KA6 (WH/BK)	(6) 15-KA19 (GN/OG)																				
(2) 32-KA6 (WH/BK) + 32-KA34 (WH/BK)	(7) 15S-KA19 (GN/OG)																				
(3) 31-KA19 (BK)	(8) 15S-KA11 (GN/OG)																				
(4) 33-KA6 (YE/BK) + 33-KA34 (YE/BK)	(9) 15S-KA10 (GN/BK)																				
(5) 32-KA35 (WH/RD)	(10) 15S-KA14 (GN/BK)																				
<p style="text-align: center;">C358</p> <p style="text-align: center;">14401</p> <p style="text-align: center;">F02014</p>  <table border="0" style="width: 100%; margin-top: 10px;"> <tr> <td style="width: 150px;"></td> <td>32-KA34 (WH/BK)</td> </tr> <tr> <td></td> <td>33-KA34 (YE/BK)</td> </tr> </table> <p>M84 Motor de la bomba del lavaparabrisas, trasero y delantero</p>		32-KA34 (WH/BK)		33-KA34 (YE/BK)																	
	32-KA34 (WH/BK)																				
	33-KA34 (YE/BK)																				
<p style="text-align: center;">C360</p> <p style="text-align: center;">14401</p> <p style="text-align: center;">F03130</p>  <table border="0" style="width: 100%; margin-top: 10px;"> <tr> <td style="width: 150px;"></td> <td>91-RJ29 (BK/OG)</td> </tr> <tr> <td></td> <td>8-RJ29 (WH/BU)</td> </tr> <tr> <td></td> <td>15S-RJ29 (GN/RD)</td> </tr> </table> <p>B11 Sensor velocidad vehiculo (VSS)</p>		91-RJ29 (BK/OG)		8-RJ29 (WH/BU)		15S-RJ29 (GN/RD)															
	91-RJ29 (BK/OG)																				
	8-RJ29 (WH/BU)																				
	15S-RJ29 (GN/RD)																				

C370

14K011

F32012

- | | |
|-----------------------|----------------------|
| (A1) 9-GL37 (BN/GN) | (E1) |
| (A2) 31S-FA87 (BK/GN) | (E2) |
| (A3) 5-EC7 (BU/RD) | (E3) 31S-BB6 (BK/YE) |
| (A4) 4-EC7 (GY/RD) | (E4) 31S-PG6 (BK/YE) |
| (B1) 91S-FC16 (BK/RD) | (F1) |
| (B2) | (F2) 7-RJ30 (YE) |
| (B3) | (F3) |
| (B4) | (F4) 9-RJ30 (BN) |
| (C1) 91S-FC18 (BK/WH) | (G1) |
| (C2) 8-RJ35 (WH/RD) | (G2) 7-RJ35 (YE/RD) |
| (C3) 15-RE8 (GN/YE) | (G3) 8-RJ30 (WH) |
| (C4) | (G4) 91-RE8B (BK/YE) |
| (D1) | (H1) |
| (D2) 8-GL37 (WH/GN) | (H2) |
| (D3) | (H3) 9-RJ35 (BN/RD) |
| (D4) | (H4) 91-RE8A (BK/YE) |



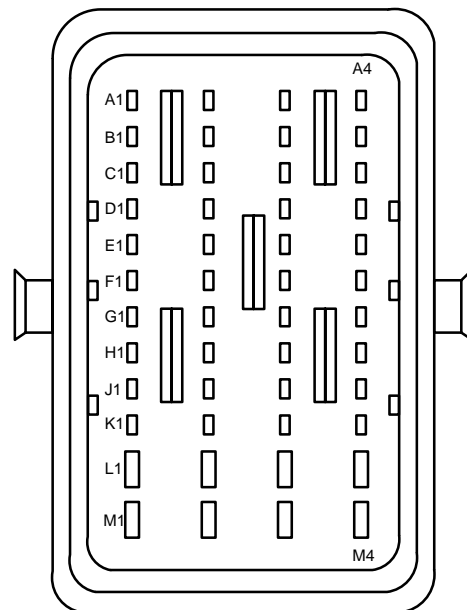
A147
Módulo de control
del motor (PCM)

C371

14K011

F48002

- | | |
|--|-----------------------|
| (A1) 31S-FA38 (BK/OG) | (G1) |
| (A2) | (G2) |
| (A3) | (G3) |
| (A4) | (G4) 29-RE8 (OG/YE) |
| (B1) | (H1) |
| (B2) | (H2) 9-RJ40 (BN/GN) |
| (B3) 7-RJ4 (YE/RD) | (H3) |
| (B4) | (H4) |
| (C1) | (J1) |
| (C2) 7-RJ3 (YE/VT) | (J2) 9-RJ12 (BN/BU) |
| (C3) | (J3) |
| (C4) | (J4) 91-RJ40 (BK/GN) |
| (D1) 7-RJ11 (YE/GN) | (K1) 9-RJ5 (BN) |
| (D2) 15S-RE13 (GN/RD)
15S-RE13A (GN/RD) | (K2) 91-RE8C (BK/YE) |
| (D3) | (K3) |
| (D4) 8-RE29 (WH/RD) | (K4) |
| (E1) | (L1) |
| (E2) 9-RJ3 (BN/WH) | (L2) |
| (E3) 8-RJ4 (WH/RD) | (L3) |
| (E4) 9-RJ4 (BN/RD) | (L4) 91S-RL42 (BK/BU) |
| (F1) | (M1) |
| (F2) | (M2) 91S-RL9 (BK/BU) |
| (F3) | (M3) |
| (F4) | (M4) 91S-RL50 (BK/BU) |



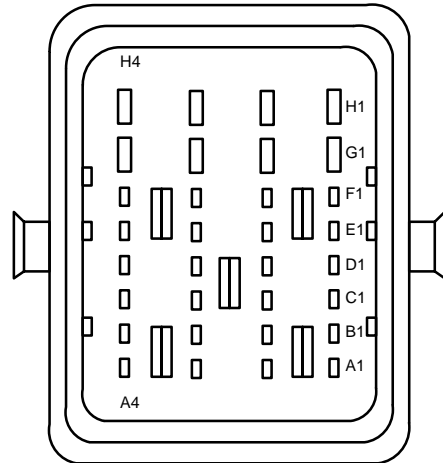
A147
Módulo de control
del motor (PCM)

C372

14K011

F32010

- | | |
|------------------------|-----------------------|
| (A1) 8-RJ40 (WH/GN) | (E1) 4-EB6 (GY) |
| (A2) 8-RJ5 (WH) | (E2) 8-MD24 (WH/GN) |
| (A3) 8-RJ12 (WH/BU) | (E3) 15S-RE8A (GN/YE) |
| (A4) 15S-LG28A (GN/WH) | (E4) 8-RE24 (WH/GN) |
| (B1) | (F1) 5-EB6 (BU) |
| (B2) 8-RJ11 (WH/GN) | (F2) 15S-RE8C (GN/YE) |
| (B3) 9-RJ11 (BN/GN) | (F3) 15S-RE8B (GN/YE) |
| (B4) 8-RJ17 (WH/VT) | (F4) 91S-FA11 (BK/YE) |
| (C1) 8-RJ3 (WH/VT) | (G1) 15S-RL11 (GN/YE) |
| (C2) 8-RJ29 (WH/BU) | (G2) 15S-RL12 (GN/BU) |
| (C3) 91S-BB16 (BK/RD) | (G3) 15S-RL13 (GN/RD) |
| (C4) 91-RE8D (BK/YE) | (G4) 15S-RL10 (GN/WH) |
| (D1) 91S-PA17 (BK/WH) | (H1) 91S-RL10 (BK/WH) |
| (D2) 91S-RH9 (BK/BU) | (H2) 91S-RL11 (BK/YE) |
| (D3) 91S-PA7 (BK/BU) | (H3) 91S-RL13 (BK/OG) |
| (D4) 20-PA19 (PK/BK) | (H4) 91S-RL12 (BK/BU) |

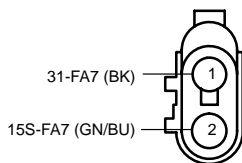


A147
Módulo de control del motor (PCM)

C400

14K011

F02005

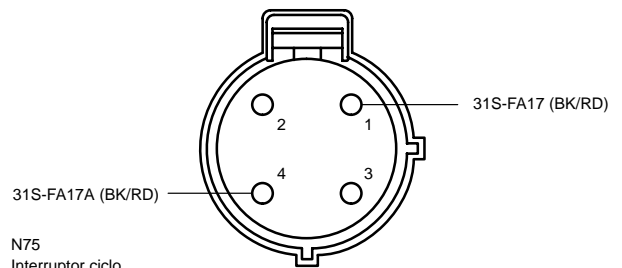


V7
Diodo embrague compresor A/C

C402

14K011

F04083

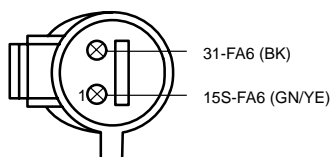


N75
Interruptor ciclo compresor A/C

C401

14K011

F02208

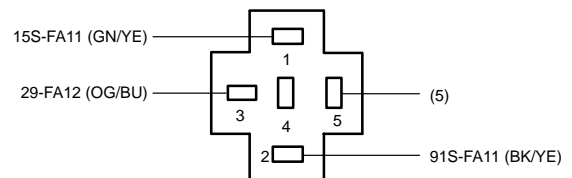


Y16
Embrague compresor A/C

C403

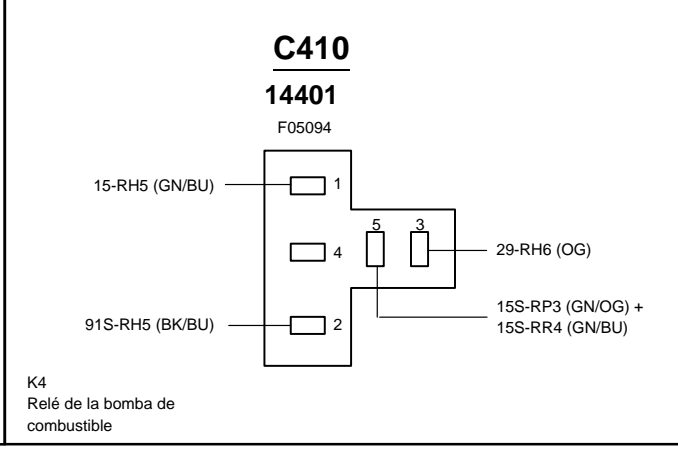
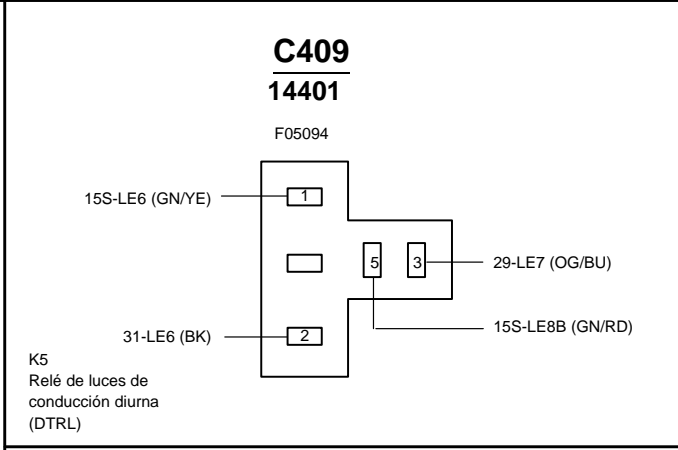
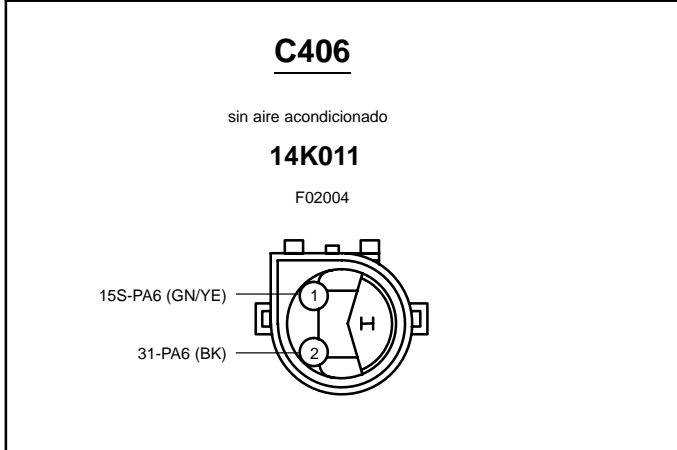
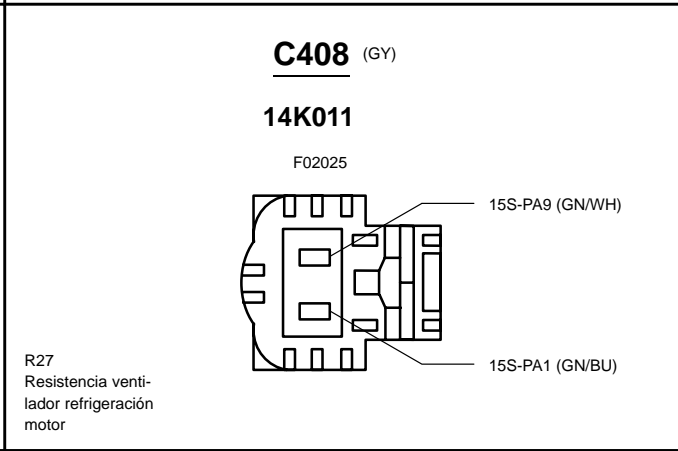
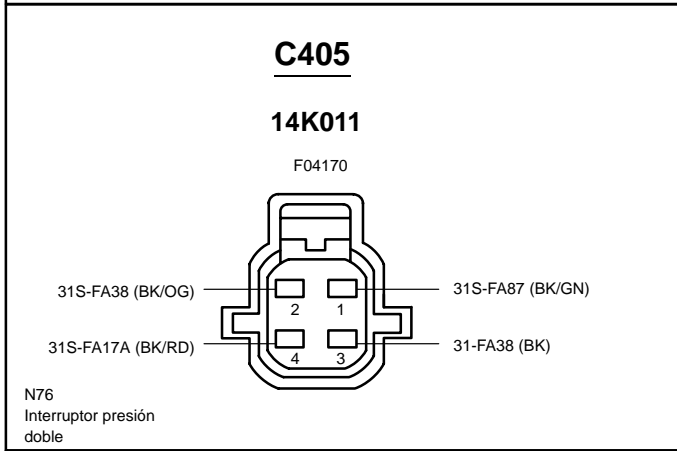
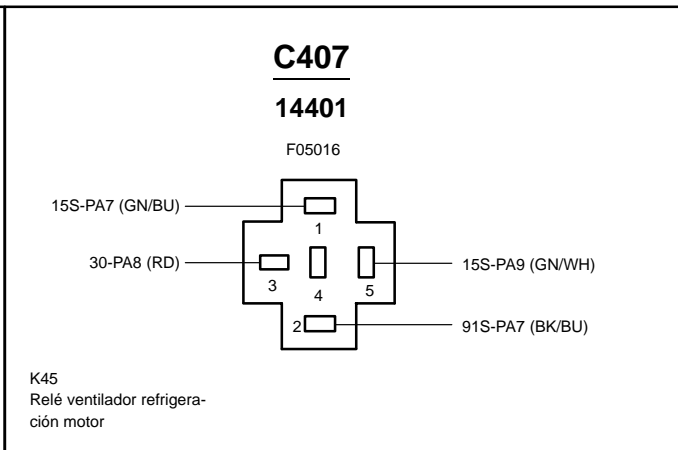
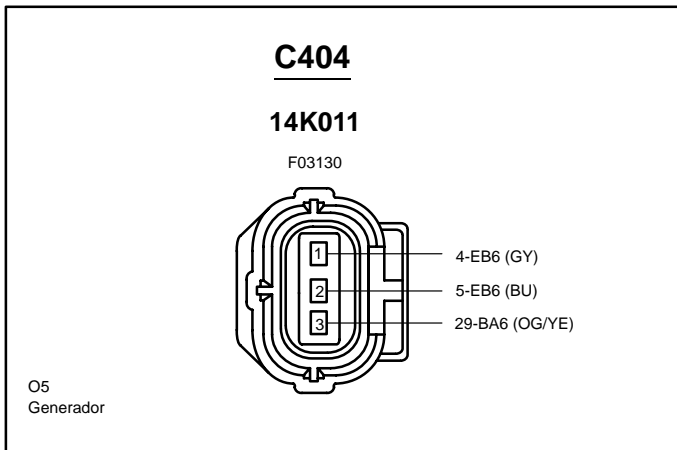
14K011

F05016

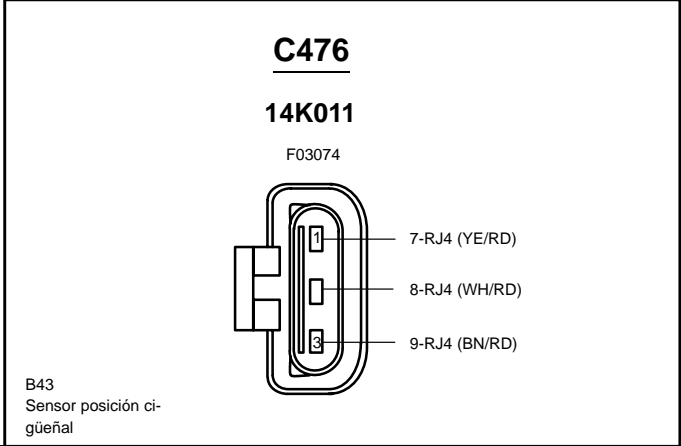
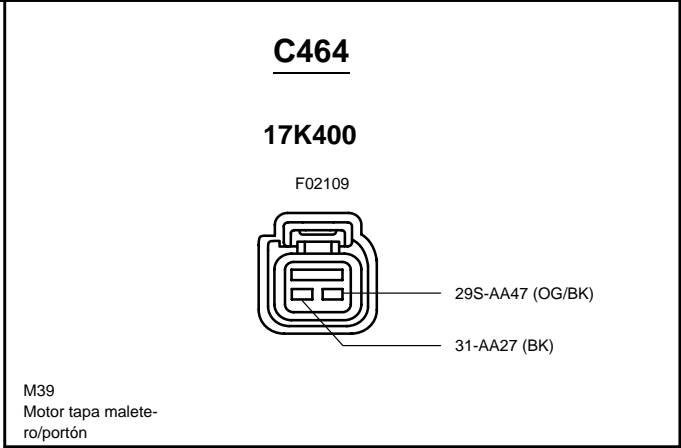
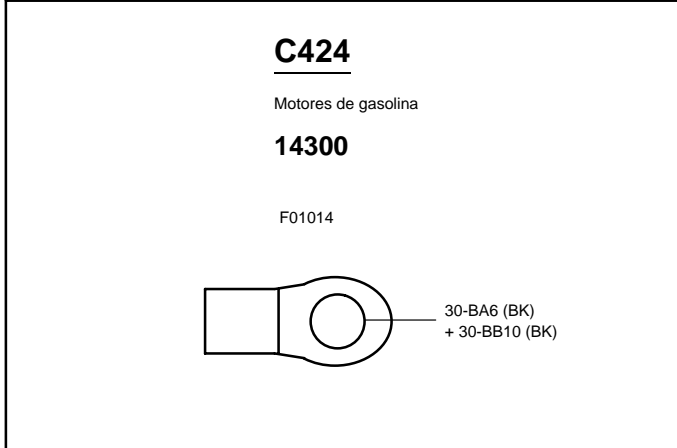
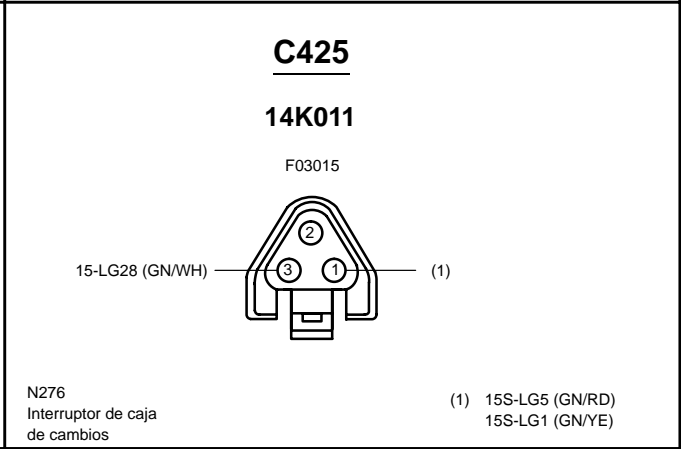
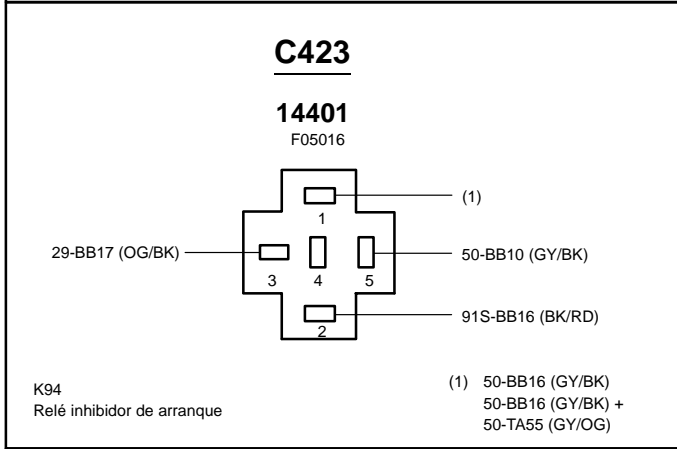
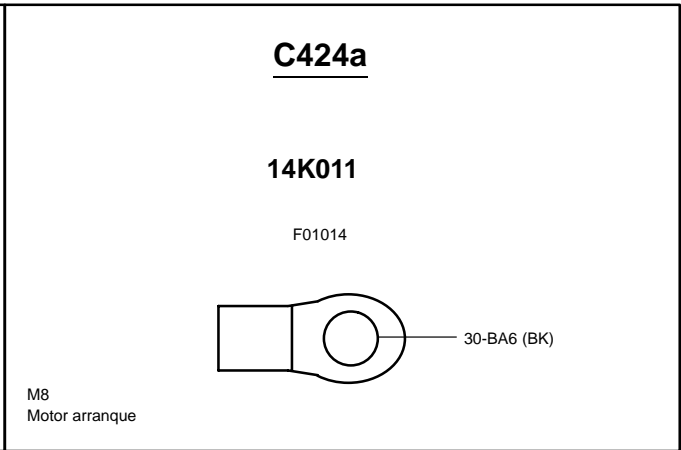
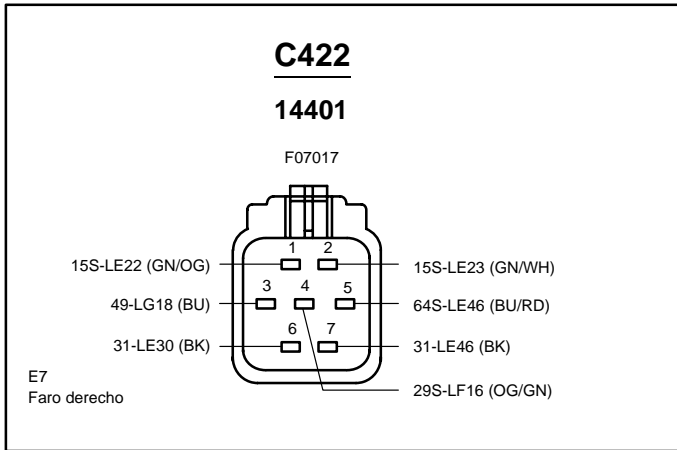


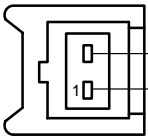
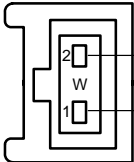
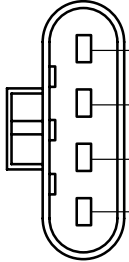
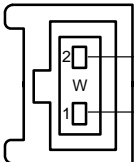
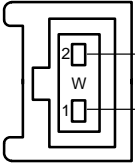
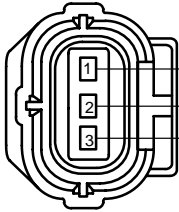
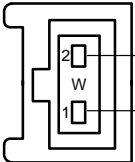
K32
Relé mariposa abierta (WOT) del A/C

(5) 15S-FA1 (GN/BU)
15S-FA6 (GN/YE)



<p style="text-align: center;">C411 14401 F05094</p> <p>15S-FE12 (GN/YE) — 1 31-LE12 (BK) — 2 30-LE13 (RD) — 3 15S-DB6 (GN/WH) — 5</p> <p>K244 Relé luz larga</p>	<p style="text-align: center;">C416 14401 F07017</p> <p>15S-LE15 (GN/BK) — 1 49-LG11 (BU/OG) — 3 31-LE31 (BK) — 6 15S-LE16 (GN/OG) — 2 64S-LE45 (BU) — 4 31-LE45 (BK) — 7 29S-LF7 (OG/BU) — 5</p> <p>E1 Faro izquierdo</p>
<p style="text-align: center;">C412 14K011 F05016</p> <p>15S-PA17 (GN/WH) — 1 30-PA1 (RD) + 30-PA8 (RD) — 3 15S-PA1 (GN/BU) + 15S-PA6 (GN/YE) — 5 91S-PA17 (BK/WH) — 2</p> <p>K46 Relé ventilador refrigeración motor alta velocidad</p>	<p style="text-align: center;">C417 14401 F05094</p> <p>15S-LE19 (GN/BU) — 1 31-LE19 (BK) — 2 30-LE20 (RD) — 3 15S-DB7 (GN/YE) — 5</p> <p>K243 Relé luz cruce</p>
<p style="text-align: center;">C413 14401 F01013</p> <p>29S-GJ6 (OG/YE) — 1</p> <p>H1 Bocina</p>	<p style="text-align: center;">C420 14401 F05016</p> <p>29-RH9 (OG/BU) — 1 30-RH10 (RD) — 3 15S-DB9 (GN/RD) — 5 91S-RH9 (BK/BU) — 2</p> <p>K163 Relé del módulo PCM</p>
<p style="text-align: center;">C415 14369 F02210</p> <p>31-LD11 (BK) — B 15S-LD11 (GN/WH) — A</p> <p>E43 Faro antiniebla delantero izdo.</p>	<p style="text-align: center;">C421 14369 F02210</p> <p>31-LD17 (BK) — B 15S-LD17 (GN/WH) — A</p> <p>E42 Faro antiniebla delantero dcho.</p>

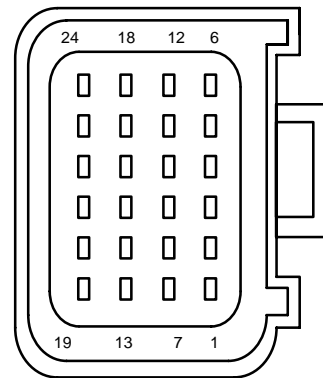


<p style="text-align: center;">C477</p> <p style="text-align: center;">14K011 F02012</p>  <ul style="list-style-type: none"> 9-RJ4 (BN/RD) 8-RJ4 (WH/RD) <p>B43 Sensor posición cigüeñal</p>	<p style="text-align: center;">C481</p> <p style="text-align: center;">9H589 F02198</p>  <ul style="list-style-type: none"> 91S-RL12 (BK/BU) 15S-RL12 (GN/BU) <p>Y110 Inyector 3</p>
<p style="text-align: center;">C478</p> <p style="text-align: center;">9H589 F04079</p>  <ul style="list-style-type: none"> 8-RL9A (WH) 9-RL9A (BN) 8-RL9 (WH) 9-RL9 (BN) <p>M149 Motor de control de la velocidad de ralentí</p>	<p style="text-align: center;">C482</p> <p style="text-align: center;">9H589 F02198</p>  <ul style="list-style-type: none"> 91S-RL13 (BK/OG) 15S-RL13 (GN/RD) <p>Y111 Inyector 4</p>
<p style="text-align: center;">C479</p> <p style="text-align: center;">9H589 F02198</p>  <ul style="list-style-type: none"> 91S-RL10 (BK/WH) 15S-RL10 (GN/WH) <p>Y108 Inyector 1</p>	<p style="text-align: center;">C484</p> <p style="text-align: center;">9H589 F03130</p>  <ul style="list-style-type: none"> 9-RJ28 (BN) 8-RJ28 (WH) 7-RJ28 (YE) <p>B8 Sensor (TPS) posicionamiento mariposa</p>
<p style="text-align: center;">C480</p> <p style="text-align: center;">9H589 F02198</p>  <ul style="list-style-type: none"> 91S-RL11 (BK/YE) 15S-RL11 (GN/YE) <p>Y109 Inyector 2</p>	

C500**14K024**

F24017

- | | |
|-----------------------|-----------------------|
| (1) 15-JA10 (GN/OG) | (13) |
| (2) 91S-JA32 (BK/YE) | (14) 15-JA56 (GN/OG) |
| (3) 15S-JA32 (GN/YE) | (15) |
| (4) 91S-JA48 (BK/GN) | (16) |
| (5) 15S-JA48 (GN/BK) | (17) 4-EE7 (GY/RD) |
| (6) | (18) |
| (7) 15S-JA31 (GN/WH) | (19) |
| (8) 91S-JA31 (BK/WH) | (20) 91-JA10 (BK/RD) |
| (9) 91S-JA8 (BK/OG) | (21) 91S-JA10 (BK/RD) |
| (10) 15S-JA8 (GN/RD) | (22) |
| (11) 91S-JA14 (BN/GN) | (23) |
| (12) | (24) |

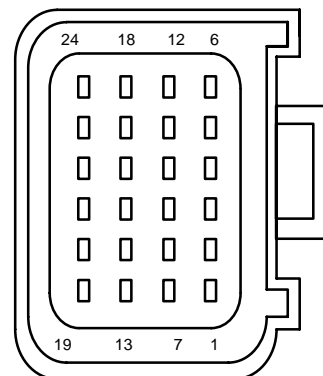


A208
Módulo de control
de dispositivos de
sujeción (RCM)

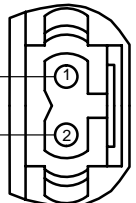
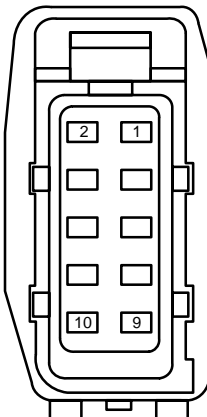
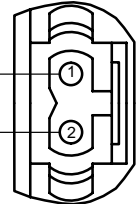
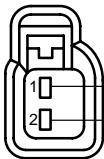
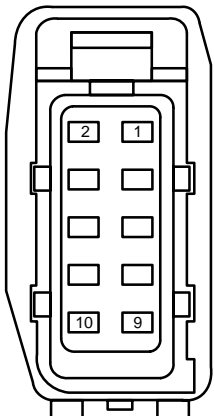
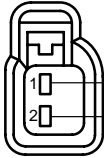
C501**14401**

F24017

- | | |
|-----------------------|-----------------------|
| (1) | (13) |
| (2) 91S-JA37 (BK/GN) | (14) 9-JA39 (BN) |
| (3) 15S-JA37 (GN/BK) | (15) 9-JA40 (BN/WH) |
| (4) 91S-JA33 (BK/BU) | (16) 9-JA49 (BN) |
| (5) 15S-JA33 (GN/BU) | (17) 15S-JA50 (GN/OG) |
| (6) 15S-JA34 (GN/OG) | (18) 91S-JA50 (BK/RD) |
| (7) | (19) |
| (8) 8-JA39 (WH) | (20) 91S-JA38 (BK/RD) |
| (9) 8-JA40 (WH/VT) | (21) 15S-JA38 (GN/OG) |
| (10) 8-JA49 (WH) | (22) |
| (11) | (23) 91S-JA51 (BK/BU) |
| (12) 91S-JA34 (BK/RD) | (24) 15S-JA51 (GN/BU) |




A208
Módulo de control
de dispositivos de
sujeción (RCM)

<p style="text-align: center;">C502</p> <p style="text-align: center;">14K024</p> <p style="text-align: center;">F02100</p>  <p>15S-JA31 (GN/WH) — ①</p> <p>91S-JA31 (BK/WH) — ②</p> <p>A43 Unidad airbag acompañante</p>	<p style="text-align: center;">C526</p> <p style="text-align: center;">14A584</p> <p style="text-align: center;">F10114</p>  <table border="0"> <tr> <td>(1) 31S-AA21 (BK/GN)</td> <td>(6) 31-AA48 (BK)</td> </tr> <tr> <td>(2) 33-AA48 (YE/RD)</td> <td>31-AA47 (BK)</td> </tr> <tr> <td>(3) 31S-AA20 (BK/OG)</td> <td>(7) 31S-AA81 (BK/BU)</td> </tr> <tr> <td>(4) 29S-AA38 (OG/GN)</td> <td>(8) 31S-GL47 (BK/BU)</td> </tr> <tr> <td>(5) 31S-AA82 (BK/WH)</td> <td>31S-GL46 (BK/YE)</td> </tr> <tr> <td></td> <td>(9)</td> </tr> <tr> <td></td> <td>(10) 32-AA48 (WH/RD)</td> </tr> </table> <p>A173 Conjunto de cerradura de la puerta del acompañante</p> <p>N240 Interrupción de la puerta abierta, delantera lado pasajero</p>	(1) 31S-AA21 (BK/GN)	(6) 31-AA48 (BK)	(2) 33-AA48 (YE/RD)	31-AA47 (BK)	(3) 31S-AA20 (BK/OG)	(7) 31S-AA81 (BK/BU)	(4) 29S-AA38 (OG/GN)	(8) 31S-GL47 (BK/BU)	(5) 31S-AA82 (BK/WH)	31S-GL46 (BK/YE)		(9)		(10) 32-AA48 (WH/RD)
(1) 31S-AA21 (BK/GN)	(6) 31-AA48 (BK)														
(2) 33-AA48 (YE/RD)	31-AA47 (BK)														
(3) 31S-AA20 (BK/OG)	(7) 31S-AA81 (BK/BU)														
(4) 29S-AA38 (OG/GN)	(8) 31S-GL47 (BK/BU)														
(5) 31S-AA82 (BK/WH)	31S-GL46 (BK/YE)														
	(9)														
	(10) 32-AA48 (WH/RD)														
<p style="text-align: center;">C503</p> <p style="text-align: center;">14K024</p> <p style="text-align: center;">F02100</p>  <p>15S-JA32 (GN/YE) — ①</p> <p>91S-JA32 (BU/YE) — ②</p> <p>A43 Unidad airbag acompañante</p>	<p style="text-align: center;">C527</p> <p style="text-align: center;">14A584</p> <p style="text-align: center;">F02058</p>  <p>8-MD28 (WH) — ①</p> <p>10-MD28 (GY) — ②</p> <p>Y27 Altavoz puerta delantera izda.</p>														
<p style="text-align: center;">C525</p> <p style="text-align: center;">14A584</p> <p style="text-align: center;">F10114</p>  <table border="0"> <tr> <td>(1) 31S-AA11 (BK/WH)</td> <td>(6) 31-AA47 (BK)</td> </tr> <tr> <td>(2) 33-AA47 (YE/GN)</td> <td>(7) 31S-AA78 (BK/BU)</td> </tr> <tr> <td>(3) 31S-AA10 (BK/RD)</td> <td>(8) 31S-GL46 (BK/YE)</td> </tr> <tr> <td>(4) 29S-AA33 (OG/YE)</td> <td>(9)</td> </tr> <tr> <td>(5) 31S-AA79 (BK/WH)</td> <td>(10) 32-AA47 (WH/GN)</td> </tr> </table> <p>A172 Conjunto de cerradura de la puerta del conductor</p> <p>N239 Interrupción de la puerta abierta, delantera lado conductor</p>	(1) 31S-AA11 (BK/WH)	(6) 31-AA47 (BK)	(2) 33-AA47 (YE/GN)	(7) 31S-AA78 (BK/BU)	(3) 31S-AA10 (BK/RD)	(8) 31S-GL46 (BK/YE)	(4) 29S-AA33 (OG/YE)	(9)	(5) 31S-AA79 (BK/WH)	(10) 32-AA47 (WH/GN)	<p style="text-align: center;">C528</p> <p style="text-align: center;">14A584</p> <p style="text-align: center;">F02058</p>  <p>8-MD28 (WH) — ①</p> <p>10-MD28 (GY) — ②</p> <p>Y26 Altavoz puerta delantera dcha.</p>				
(1) 31S-AA11 (BK/WH)	(6) 31-AA47 (BK)														
(2) 33-AA47 (YE/GN)	(7) 31S-AA78 (BK/BU)														
(3) 31S-AA10 (BK/RD)	(8) 31S-GL46 (BK/YE)														
(4) 29S-AA33 (OG/YE)	(9)														
(5) 31S-AA79 (BK/WH)	(10) 32-AA47 (WH/GN)														

C529

14A584

F02005




(1) 33-AJ26 (YE)
(2) 32-AJ26 (WH)

M122
Motor del eleva-
nas, delantera
lado conductor

C530

14A584

F02005



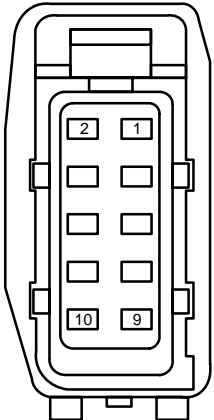
(1) 33-AJ27 (YE/VT)
(2) 32-AJ27 (WH/VT)

M123
Motor del eleva-
nas, delantera
lado pasajero


C531


14A584

F10114



(1)	(6) 31-AA58 (BK)
(2) 33-AA55 (YE/BU)	(7)
(3)	(8) 31S-GL48 (BK/OG)
(4) 29S-AA35 (OG/WH)	(9)
(5)	(10) 32-AA55 (WH/BU)

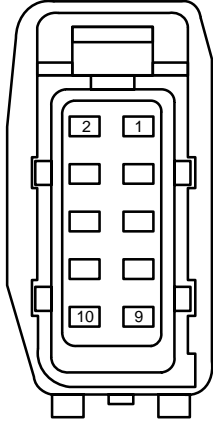
A275  Conjunto de cerra-
dura de la puerta
trasera izquierda

A276  Conjunto de cerra-
dura de la puerta
trasera derecha


C532


14A584

F10114



(1)	(6) 31-AA58 (BK)
(2) 33-AA55 (YE/BU)	(7)
(3)	(8) 31S-GL48 (BK/OG)
(4) 29S-AA35 (OG/WH)	(9)
(5)	(10) 32-AA55 (WH/BU)

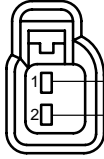
A275  Conjunto de cerra-
dura de la puerta
trasera izquierda

A276  Conjunto de cerra-
dura de la puerta
trasera derecha

C533

14A584

F02058



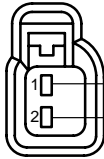
1 — 8-MD29 (WH/VT)
2 — 10-MD29 (GY/WH)

Y61
Altavoz trasero iz-
quierdo

C534

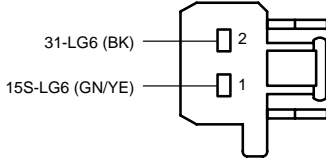
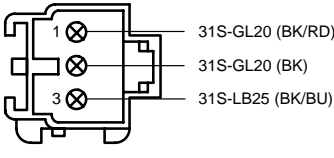
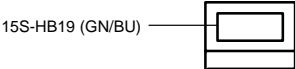
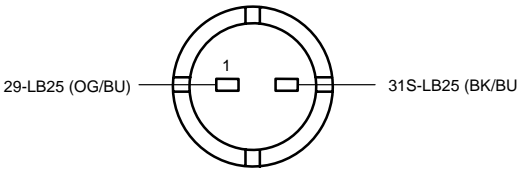
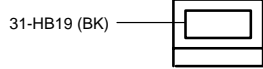
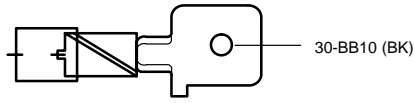
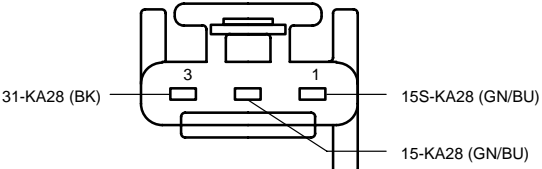
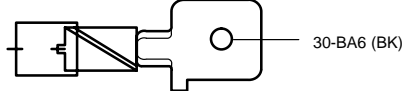
14A584

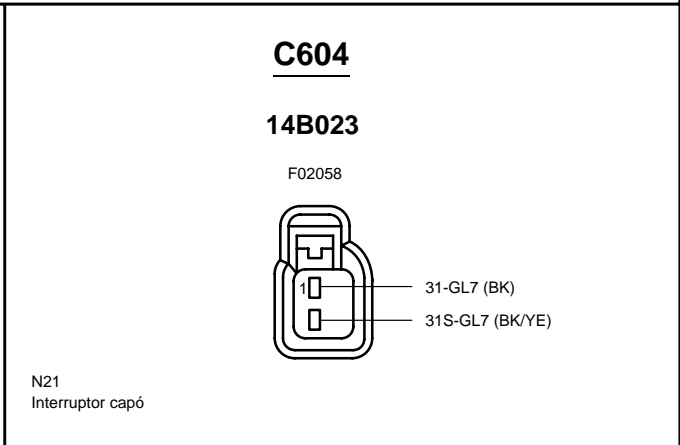
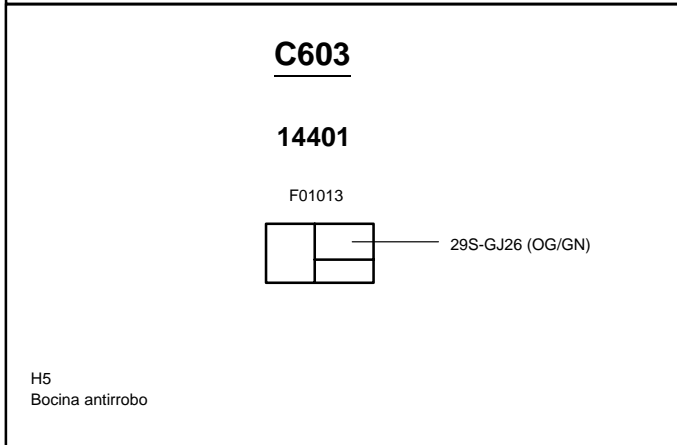
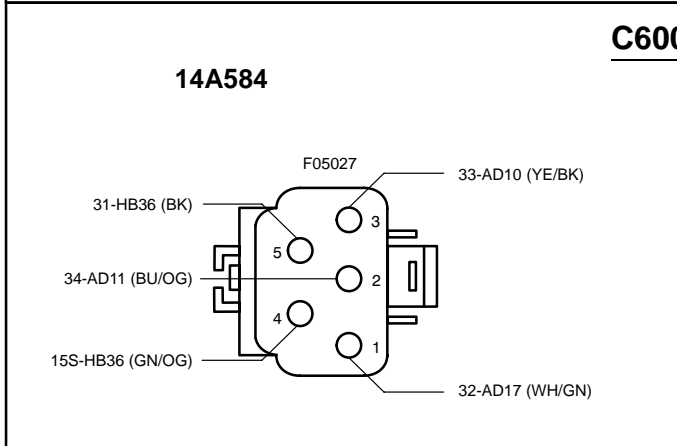
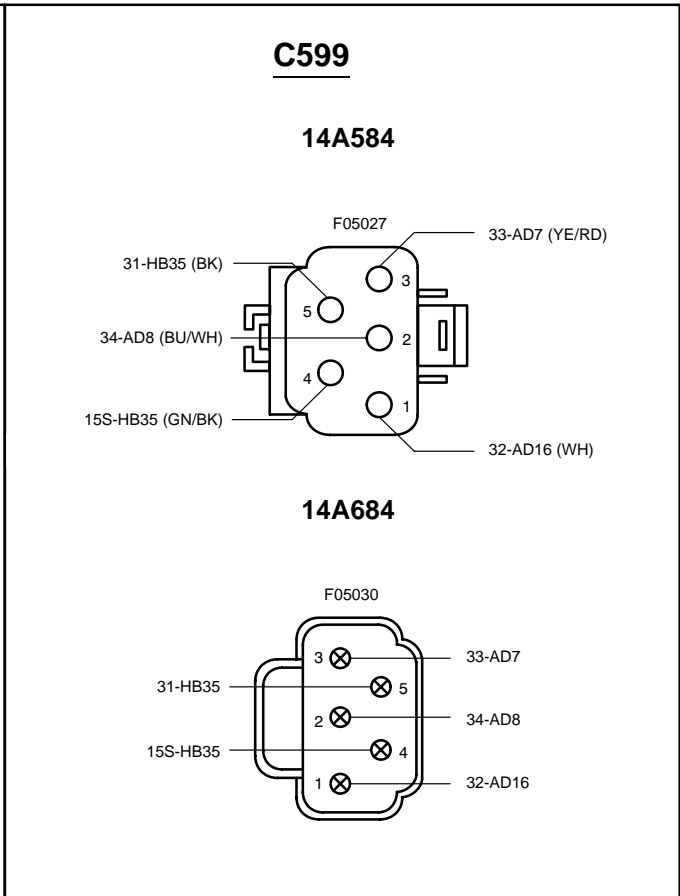
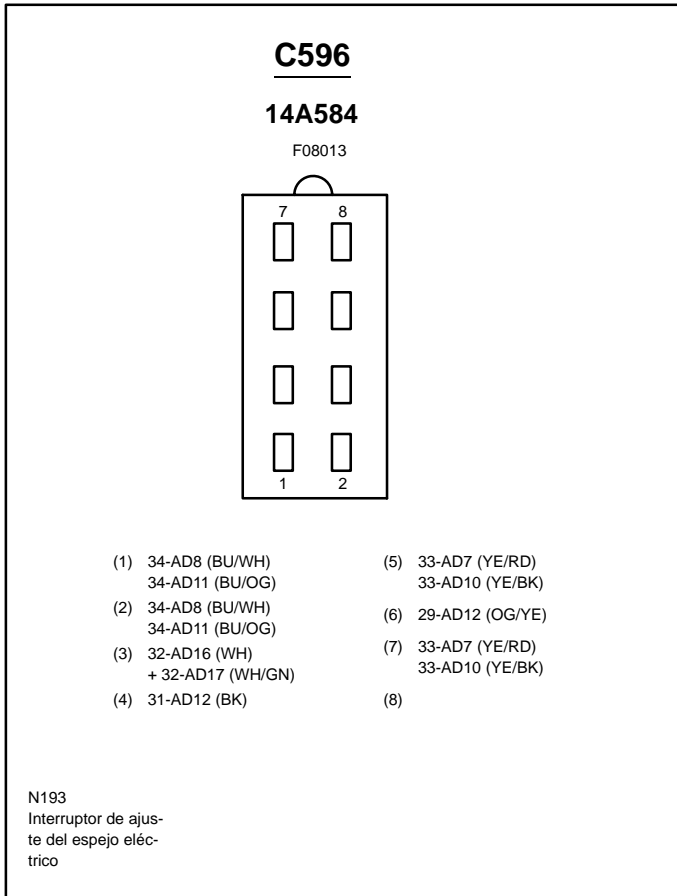
F02058

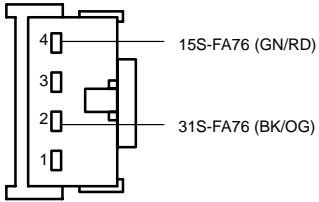
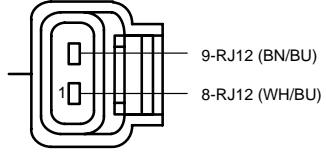
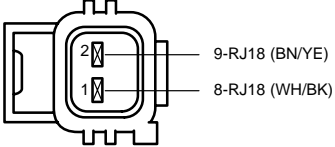
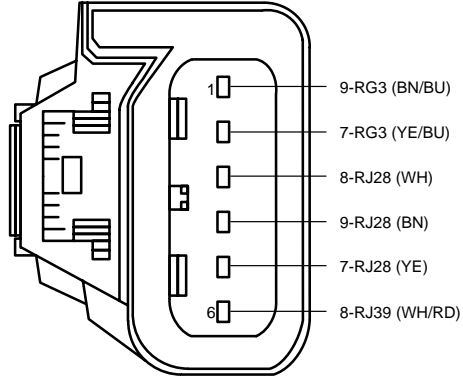
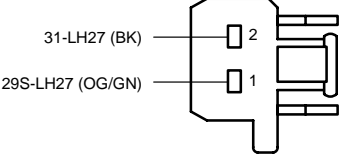
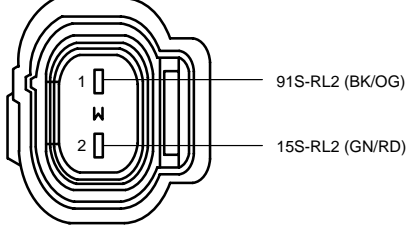


1 — 8-MD29 (WH/VT)
2 — 10-MD29 (GY/WH)

Y62
Altavoz trasero de-
recho

<p style="text-align: center;">C550</p> <p style="text-align: center;">17K400</p> <p style="text-align: center;">F02053</p>  <p>31-LG6 (BK) — 2</p> <p>15S-LG6 (GN/YE) — 1</p> <p>E70 Luz de pared montada en alto</p>	<p style="text-align: center;">C565</p> <p style="text-align: center;">17K400</p> <p style="text-align: center;">F03062</p>  <p>31S-GL20 (BK/RD)</p> <p>31S-GL20 (BK)</p> <p>31S-LB25 (BK/BU)</p> <p>N22 Interruptor tapa maletero/portón</p>
<p style="text-align: center;">C561</p> <p style="text-align: center;">17K400</p> <p style="text-align: center;">F01005</p>  <p>15S-HB19 (GN/BU)</p> <p>R19 Calefactor luneta trasera</p>	<p style="text-align: center;">C576</p> <p style="text-align: center;">14401</p> <p style="text-align: center;">F02019</p>  <p>29-LB25 (OG/BU) — 1</p> <p>31S-LB25 (BK/BU)</p> <p>E57 Luz compartimiento motor</p>
<p style="text-align: center;">C561a</p> <p style="text-align: center;">17K400</p> <p style="text-align: center;">F01005</p>  <p>31-HB19 (BK)</p> <p>R19 Calefactor luneta trasera</p>	<p style="text-align: center;">C591 (RD)</p> <p>Motores de gasolina</p> <p style="text-align: center;">14300</p> <p style="text-align: center;">F01032</p>  <p>30-BB10 (BK)</p>
<p style="text-align: center;">C562</p> <p style="text-align: center;">17K400</p> <p style="text-align: center;">F03183</p>  <p>31-KA28 (BK) — 3</p> <p>15S-KA28 (GN/BU) — 1</p> <p>15-KA28 (GN/BU)</p> <p>M9 Motor limpiacristal</p>	<p>Motores diesel</p> <p style="text-align: center;">14K011</p> <p style="text-align: center;">F01032</p>  <p>30-BA6 (BK)</p> <p>O5 Generador</p>



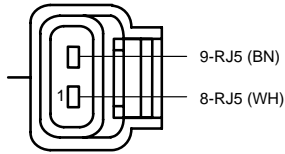
<p style="text-align: center;">C611</p> <p style="text-align: center;">14K024</p> <p style="text-align: center;">F04166</p>  <p>M69 Activador de recirculación de aire</p>	<p style="text-align: center;">C627 (RD)</p> <p style="text-align: center;">14K011</p> <p style="text-align: center;">F02026</p>  <p>B109 Sensor de temperatura de combustible</p>
<p style="text-align: center;">C618</p> <p style="text-align: center;">14K011</p> <p style="text-align: center;">F02107</p>  <p>B45 Sensor de detonación</p>	<p style="text-align: center;">C638</p> <p style="text-align: center;">9H589</p> <p style="text-align: center;">F06202</p>  <p>A132 Unidad de mando de la mariposa</p>
<p style="text-align: center;">C620</p> <p style="text-align: center;">14K024</p> <p style="text-align: center;">F02053</p>  <p>E69 Luz iluminación panel calefactor</p>	<p style="text-align: center;">C622</p> <p style="text-align: center;">14K011</p> <p style="text-align: center;">F02148</p>  <p>Y1 Válvula solenoide de purga de filtro</p>

C639

14K011

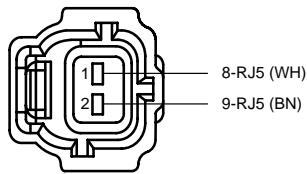
Motores diesel (GN)

F02026



Motores de gasolina

F02103

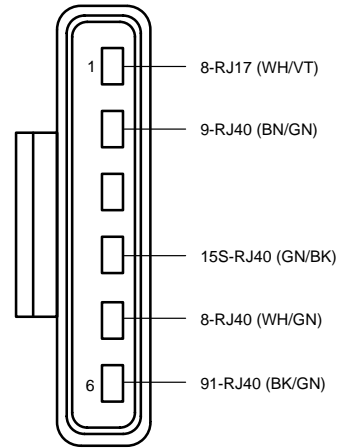


B10
Sensor (ECT) temperatura refrigerante motor

C654 (GY)

14K011

F06032

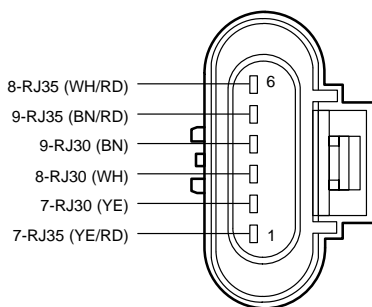


B22
Sensor de flujo de aire (MAF)

C649 (BK)

14401

F06204

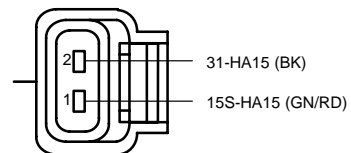


B129
Sensor de posición del pedal del acelerador

C655

14K011

F02026

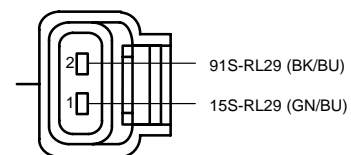


R32
Calentador de combustible

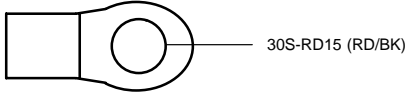
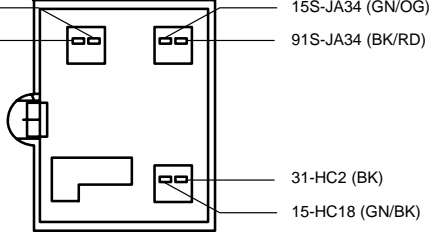
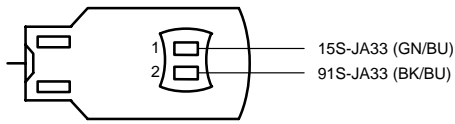
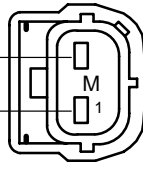
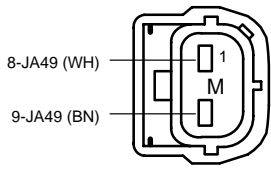
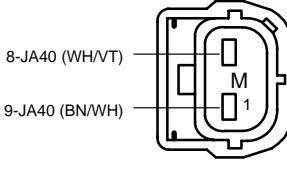
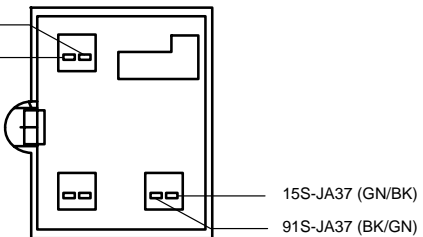
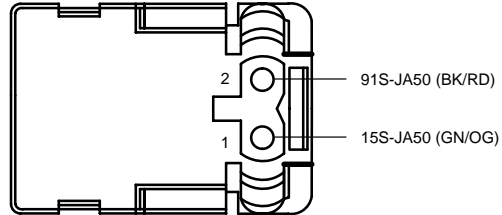
C657 (BU)

14K011

F02026



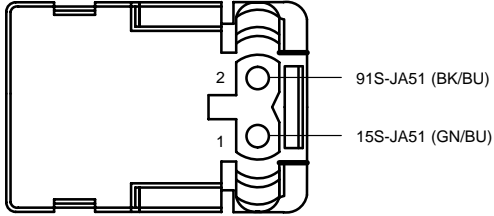
Y2
Válvula de recirculación de gases del escape (EGR)

<p style="text-align: center;">C659</p> <p style="text-align: center;">14K011</p> <p style="text-align: center;">F01014</p>  <p style="text-align: right;">30S-RD15 (RD/BK)</p> <p>P20 Bujías de incandescencia</p>	<p style="text-align: center;">C664</p> <p style="text-align: center;">14401</p> <p style="text-align: center;">F06210</p>  <p>91S-JA38 (BK/RD) 15S-JA38 (GN/OG) 15S-JA34 (GN/OG) 91S-JA34 (BK/RD) 31-HC2 (BK) 15-HC18 (GN/BK)</p>
<p style="text-align: center;">C661</p> <p style="text-align: center;">14401</p> <p style="text-align: center;">F02024</p>  <p>15S-JA33 (GN/BU) 91S-JA33 (BK/BU)</p> <p>A117 Tensor cinturón de seguridad, asiento conductor</p>	<p style="text-align: center;">C665</p> <p style="text-align: center;">14401</p> <p style="text-align: center;">F02442</p>  <p>8-JA39 (WH) 9-JA39 (BN)</p> <p>B238 Sensor de la bolsa de aire para el conductor</p>
<p style="text-align: center;">C662</p> <p style="text-align: center;">14B023</p> <p style="text-align: center;">F02442</p>  <p>8-JA49 (WH) 9-JA49 (BN)</p> <p>B177 Sensor de colisión</p>	<p style="text-align: center;">C666</p> <p style="text-align: center;">14401</p> <p style="text-align: center;">F02442</p>  <p>8-JA40 (WH/VT) 9-JA40 (BN/WH)</p> <p>B239 Sensor de la bolsa de aire lateral para el pasajero</p>
<p style="text-align: center;">C663</p> <p style="text-align: center;">14401</p> <p style="text-align: center;">F06208</p>  <p>15-HC15 (GN/YE) 31-HC1 (BK) 15S-JA37 (GN/BK) 91S-JA37 (BK/GN)</p>	<p style="text-align: center;">C674</p> <p style="text-align: center;">14401</p> <p style="text-align: center;">F02484</p>  <p>91S-JA50 (BK/RD) 15S-JA50 (GN/OG)</p> <p>A326 Unidad de airbag de cortina, conductor</p>

C675

14401

F02484

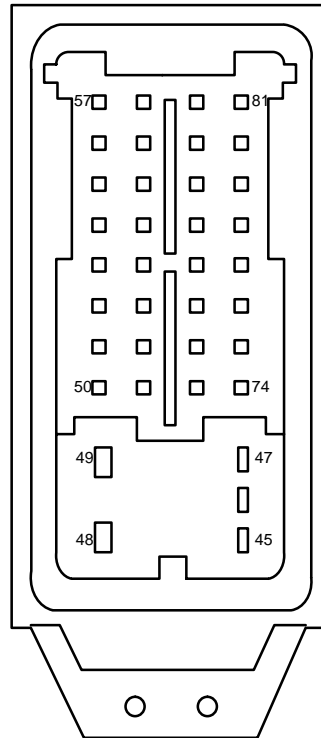


A327
Unidad de airbag de cortina,
acompañante

C676

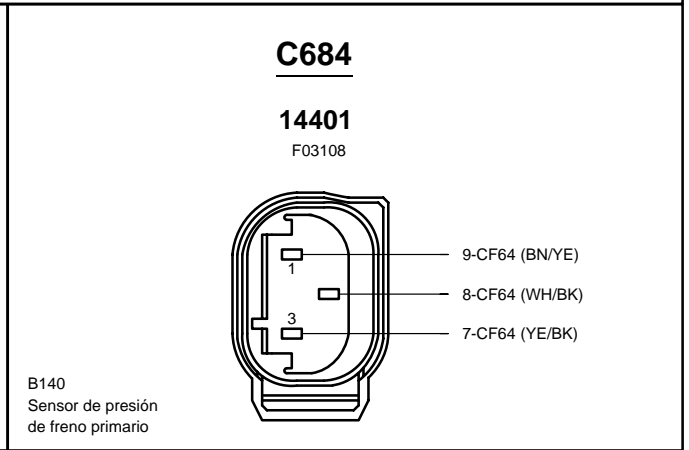
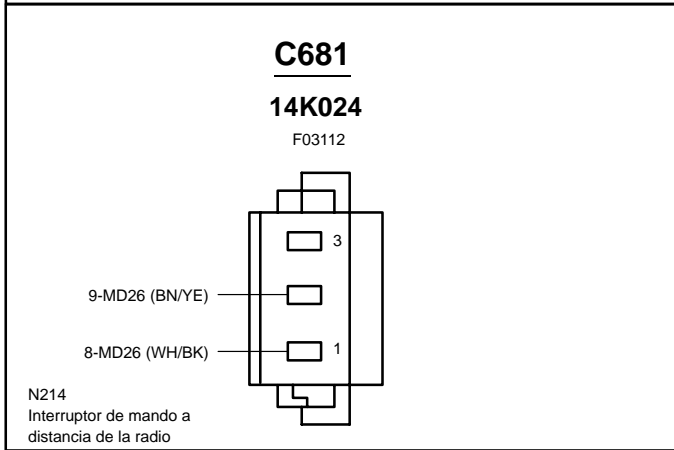
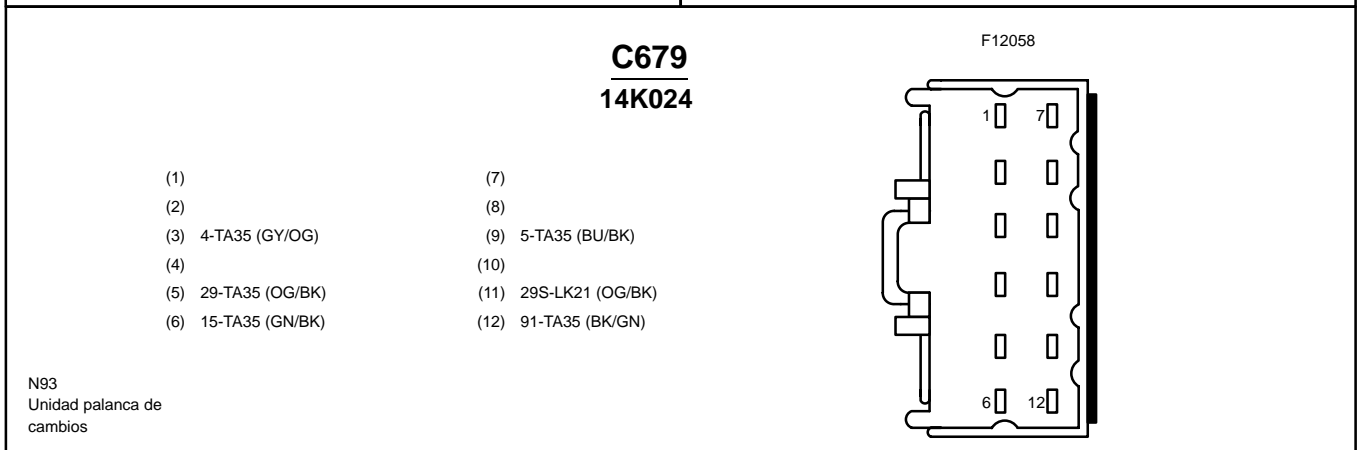
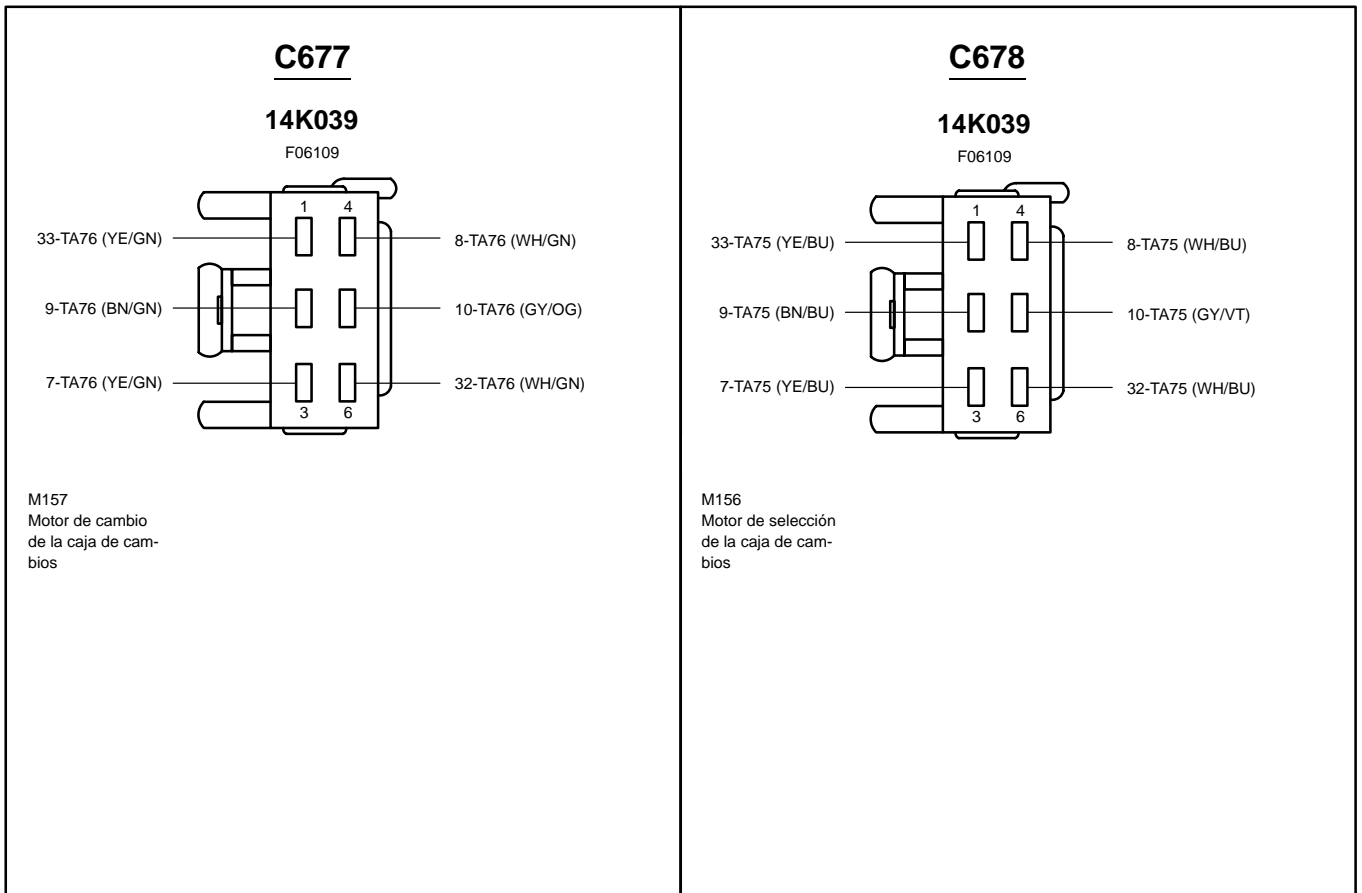
14K011

F37002



- | | |
|-----------------------|----------------------|
| (45) | (64) |
| (46) | (65) |
| (47) 15-TA55 (GN/BK) | (66) |
| (48) 91-TA55 (BK/GN) | (67) |
| (49) 30-TA55A (RD) | (68) |
| (50) | (69) |
| (51) | (70) |
| (52) 15S-TA55 | (71) |
| (53) | (72) |
| (54) 4-EC8 (GY/VT) | (73) |
| (55) | (74) |
| (56) 5-EC8 (BU/WH) | (75) |
| (57) | (76) |
| (58) | (77) |
| (59) 31S-GL46 (BK/YE) | (78) 50-TA55 (GY/OG) |
| (60) | (79) |
| (61) 4-EC7 (GY/RD) | (80) |
| (62) | (81) |
| (63) 5-EC7 (BU/RD) | |

A318
Unidad de control
de la transmisión
(TCU)



C688

14401
F06126

6 — 15-CF67 (GN/BU)
3 — 31-CF67 (BK)
4 — 4-EC12 (GY/RD)
1 — 5-EC12 (BU/RD)

B174
Sensor de derrape

C703

17K400
F02005

31-GL27 (BK) — 1
31S-GL27 (BK/OG) — 2

N218
Interruptor antirrobo
portón/tapa maletero

C704 (OG)

14K011
F02026

91S-RL50 (BK/BU)
15S-RL50 (GN/BU)

Y165
Válvula dosificado-
ra de combustible

C698

14401
F02014

91-BB7 (BK/BU) +
91-PG6 (BK/YE)
91S-PG6 (BK/YE)

N323
Luces de freno/in-
terruptor de posi-
ción del pedal de
freno

C705 (WH)

14K011
F02026

91S-RL42 (BK/BU)
15S-RL42 (GN/BU)

Y47
Válvula de solenoi-
de de presión del
combustible

C699

14A584
F07056

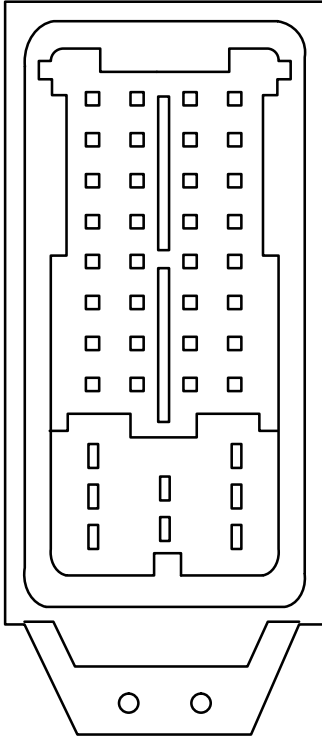
32-AJ27 (WH/VT) — 1 5
15-AJ18 (GN/WH) — 2 6 — 32-AJ18 (WH/VT)
33-AJ18 (YE/VT) — 3
31-LH31 (BK) — 4 7 — 33-AJ27 (YE/VT)

N297
Interruptor del elevalunas,
delantera lado pasajero

14K039

C712

F40006



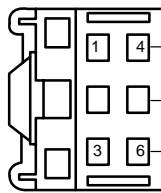
- | | |
|-------|-----------------------|
| (82) | (102) |
| (83) | (103) |
| (84) | (104) |
| (85) | (105) |
| (86) | (106) 10-TA75 (GY/VT) |
| (87) | (107) 8-TA75 (WH/BU) |
| (88) | (108) 10-TA76 (GY/OG) |
| (89) | (109) 8-TA76 (WH/GN) |
| (90) | (110) |
| (91) | (111) |
| (92) | (112) |
| (93) | (113) |
| (94) | (114) 32-TA75 (WH/BU) |
| (95) | (115) 32-TA76 (WH/GN) |
| (96) | (116) 33-TA76 (YE/GN) |
| (97) | (117) 33-TA75 (YE/BU) |
| (98) | (118) 7-TA76 (YE/GN) |
| (99) | (119) 7-TA75 (YE/BU) |
| (100) | (120) 9-TA75 (BN/BU) |
| (101) | (121) 9-TA76 (BN/GN) |

A318
Unidad de control
de la transmisión
(TCU)

C713

14B040

F06182



- 91S-JA56 (BK/RD)
- 91-JA47 (BK/OG)
- 91S-JA10 (BK/RD)

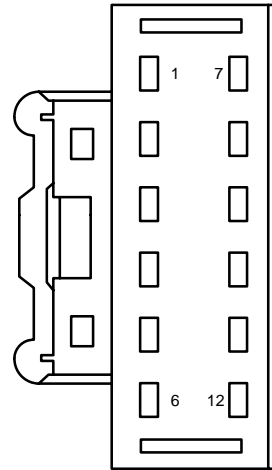
N475
Interruptor de des-
activación del air-
bag del acom-
pañante (PAD)

C714

14K024

F12082

- | | |
|----------------------|-----------------------|
| (1) 31S-HB22 (BK/GN) | (7) 15-JA56 (GN/OG) |
| (2) | (8) 31S-HB6 (BK/YE) |
| (3) 31S-CF45 (BK/GN) | (9) 31-DK1 (BK) |
| (4) 31S-HB31 (BK/OG) | (10) 31S-CF54 (BK/WH) |
| (5) 15-DK1 (GN/YE) | (11) 31S-HB9 (BK/WH) |
| (6) 91S-JA56 (BK/RD) | (12) 29S-DK1 (OG/YE) |

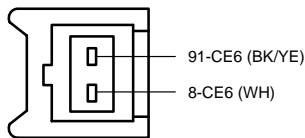


P78
Panel de control
integrado

C716

14K011

F02012

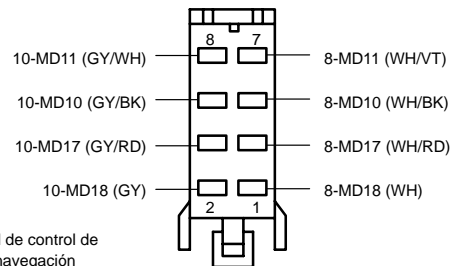


N96
Interruptor presión
servodirección

C718

19B017

F08095

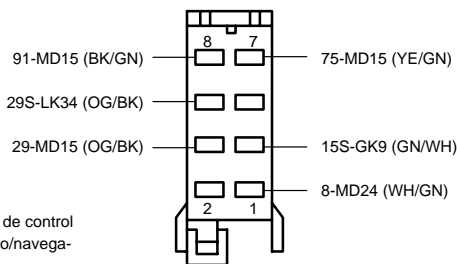


A157
Unidad de control de
audio/navegación

C717

19B107

F08094

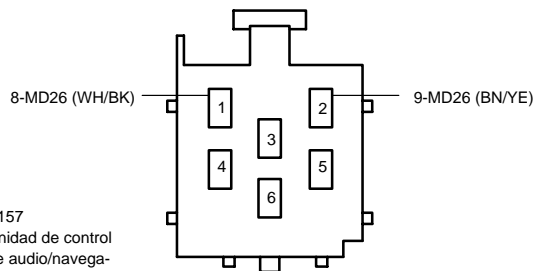


A157
Unidad de control
de audio/navegación

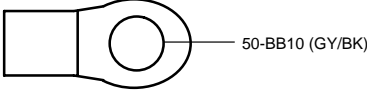
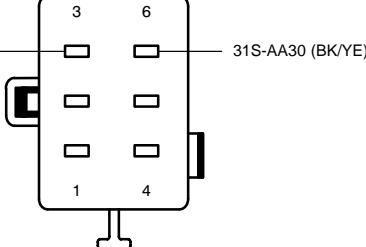
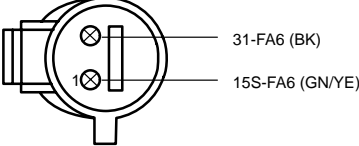
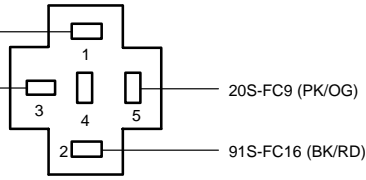
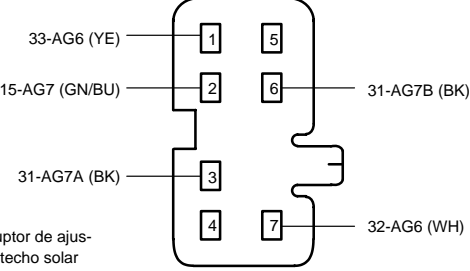
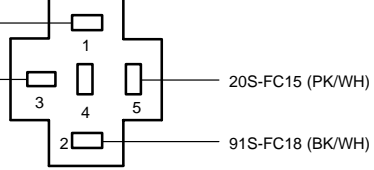
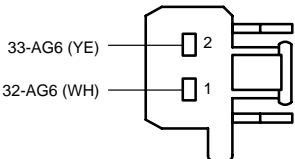
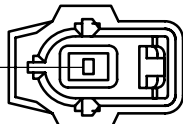
C719

19B017

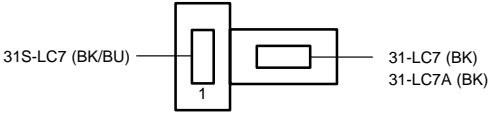
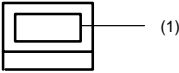
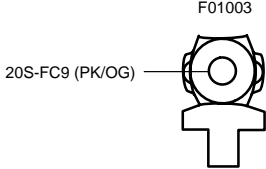
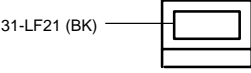
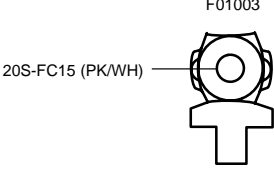
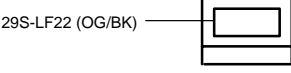
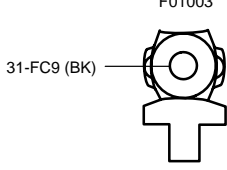
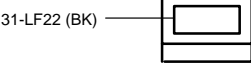
F06119

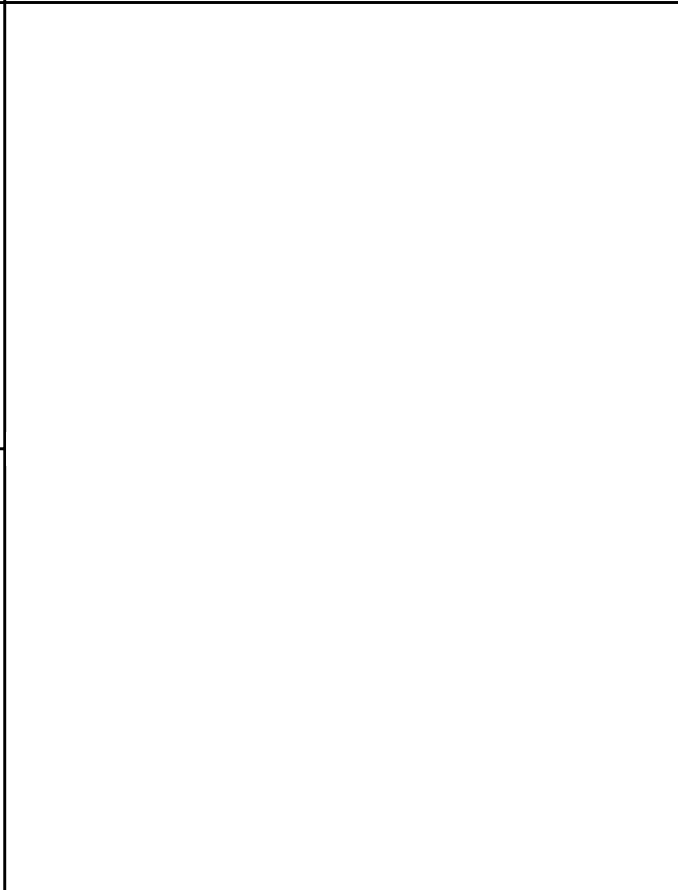
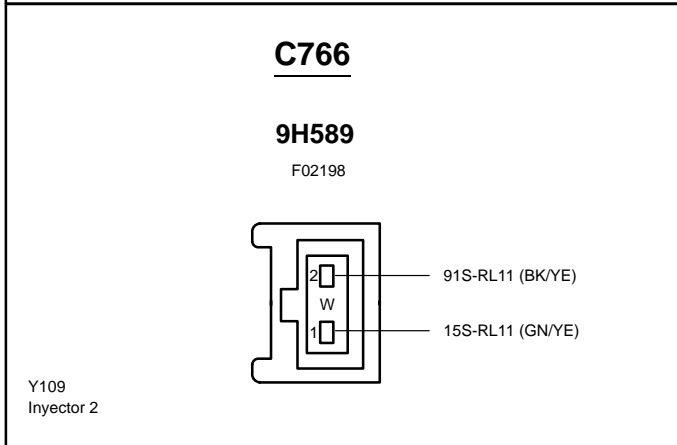
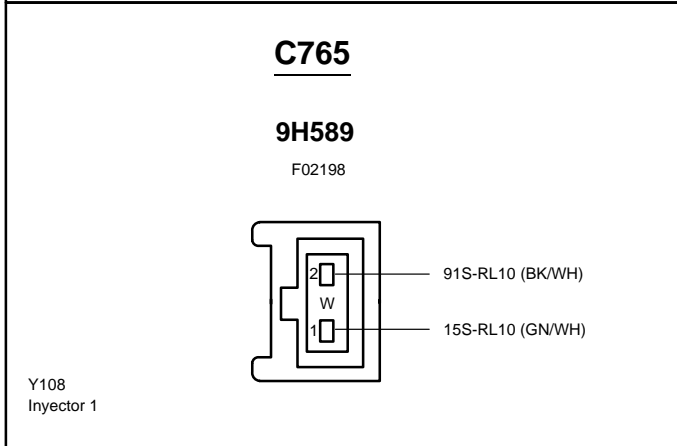
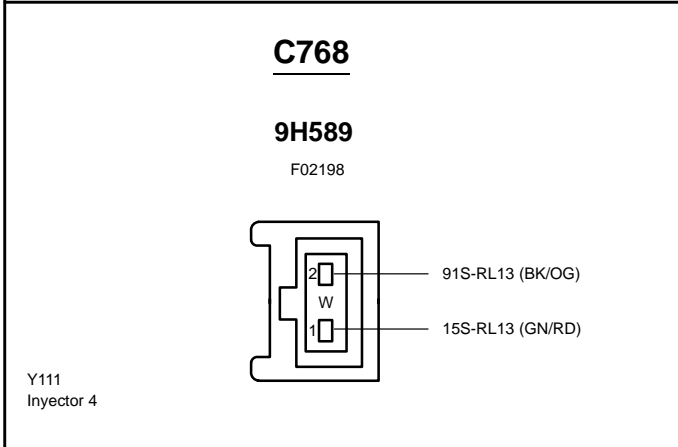
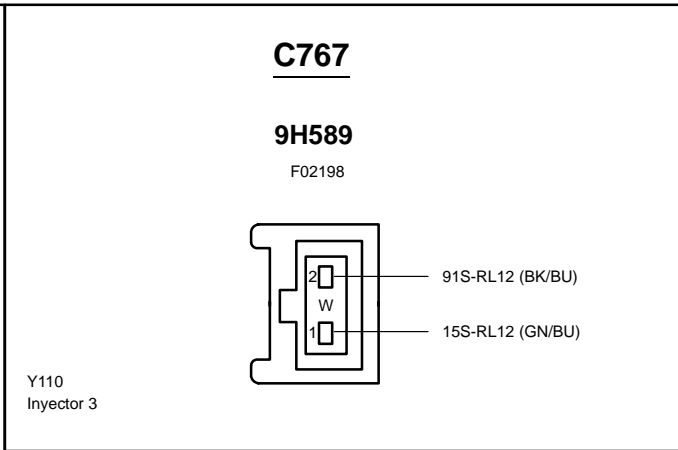
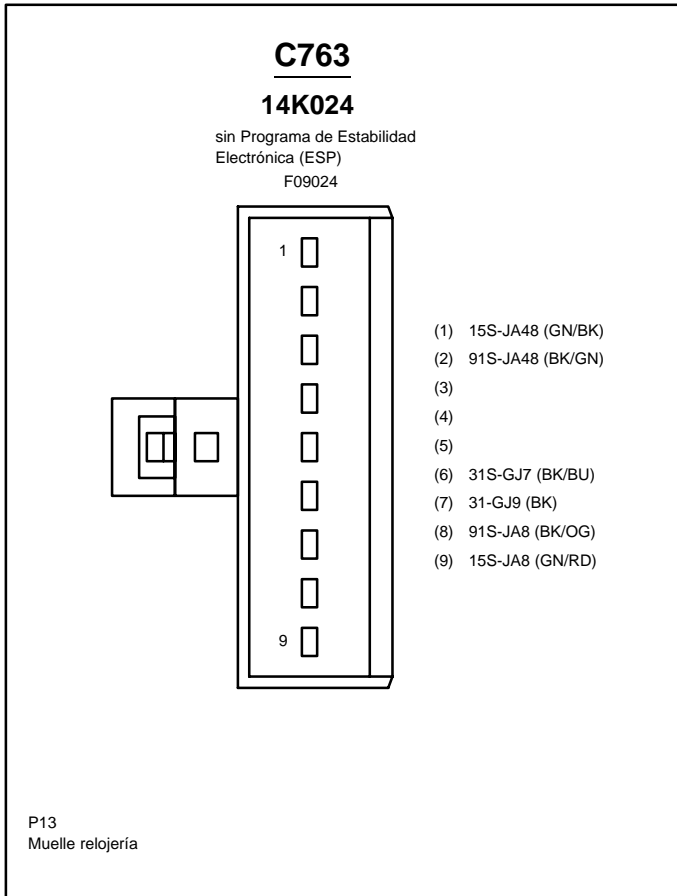


A157
Unidad de control
de audio/navegación

<p style="text-align: center;">C723</p> <p>14300 Motores de gasolina 14K011 Motores diesel</p> <p style="text-align: center;">F01014</p>  <p>M8 Motor arranque</p>	<p style="text-align: center;">C728</p> <p style="text-align: center;">14K024</p> <p style="text-align: center;">F06221</p>  <p>N155 Interruptor de desenganche del portón/maletero</p>
<p style="text-align: center;">C725</p> <p style="text-align: center;">14K011</p> <p style="text-align: center;">F02208</p>  <p>Y16 Embrague compresor A/C</p>	<p style="text-align: center;">C730</p> <p style="text-align: center;">14K011</p> <p style="text-align: center;">F05016</p>  <p>K166 Relé 1 de bujía</p>
<p style="text-align: center;">C726</p> <p style="text-align: center;">14335</p> <p style="text-align: center;">F07056</p>  <p>N230 Interruptor de ajuste del techo solar</p>	<p style="text-align: center;">C731</p> <p style="text-align: center;">14K011</p> <p style="text-align: center;">F05016</p>  <p>K167 Relé 2 de bujía</p>
<p style="text-align: center;">C727</p> <p style="text-align: center;">14335</p> <p style="text-align: center;">F02053</p>  <p>M34 Motor techo solar</p>	<p style="text-align: center;">C735</p> <p style="text-align: center;">14K011</p> <p style="text-align: center;">F01016</p>  <p>N17 Interruptor presión aceite</p>

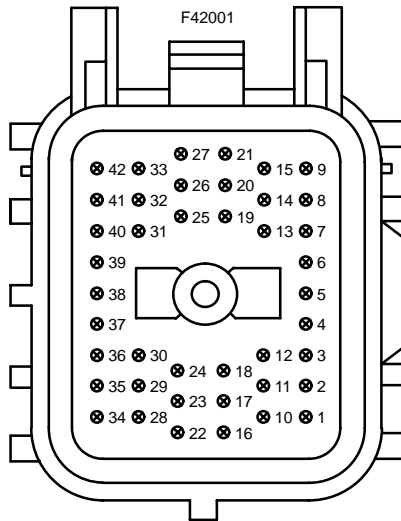
<p style="text-align: center;">C736</p> <p style="text-align: center;">14K011</p> <p style="text-align: center;">F01006</p> <p>31S-GC20 (BK/OG) </p> <p>N17 Interruptor presión aceite</p>	<p style="text-align: center;">C742</p> <p style="text-align: center;">14K011</p> <p style="text-align: center;">F01014</p> <p></p> <p>30S-RD15 (RD/BK)</p> <p>K70 Relé pre-incandescencia diesel</p>
<p style="text-align: center;">C737 (GY)</p> <p style="text-align: center;">14K011</p> <p style="text-align: center;">F02026</p> <p></p> <p>31S-GC20 (BK/OG)</p> <p>N17 Interruptor presión aceite</p>	<p style="text-align: center;">C745 (GY)</p> <p style="text-align: center;">14K011</p> <p style="text-align: center;">F03074</p> <p></p> <p>7-RJ3 (YE/VT) 8-RJ3 (WH/VT) 9-RJ3 (BN/WH)</p> <p>B41 Sensor de posición del árbol de levas</p>
<p style="text-align: center;">C740</p> <p style="text-align: center;">14K011</p> <p style="text-align: center;">F05024</p> <p></p> <p>8-RE29 (WH/RD) 8-RE24 (WH/GN) 15S-RH15 (GN/YE) 31-RH15 (BK)</p> <p>K70 Relé pre-incandescencia diesel</p>	<p style="text-align: center;">C746</p> <p style="text-align: center;">9H589 Duratec 16V</p> <p style="text-align: center;">14K011 1,3 I Duratec 8V</p> <p style="text-align: center;">F02012</p> <p></p> <p>9-RJ3 (BN/WH) 8-RJ3 (WH/VT)</p> <p>B41 Sensor de posición del árbol de levas</p>
<p style="text-align: center;">C741</p> <p style="text-align: center;">14K011</p> <p style="text-align: center;">F01014</p> <p></p> <p>30-RH16 (RD)</p> <p>K70 Relé pre-incandescencia diesel</p>	<p style="text-align: center;">C750</p> <p style="text-align: center;">14335</p> <p style="text-align: center;">F01005</p> <p>29-LC7 (OG/BU) </p> <p>E18 Luz interior delantera</p>

<p style="text-align: center;">C751</p> <p style="text-align: center;">14335</p> <p style="text-align: center;">F02009</p>  <p>31S-LC7 (BK/BU) 31-LC7 (BK) 31-LC7A (BK)</p> <p>1</p> <p>E18 Luz interior delantera</p>	<p style="text-align: center;">C758</p> <p style="text-align: center;">17K400</p> <p style="text-align: center;">F01005</p>  <p>(1)</p> <p>(1) 29S-LF21 (OG/BK) + 29S-LF22 (OG/BK)</p> <p>E34 Luz matrícula izda.</p>
<p style="text-align: center;">C755</p> <p style="text-align: center;">14B324</p> <p style="text-align: center;">F01003</p>  <p>20S-FC9 (PK/OG)</p> <p>R44 Calefactor PTC</p>	<p style="text-align: center;">C759</p> <p style="text-align: center;">17K400</p> <p style="text-align: center;">F01005</p>  <p>31-LF21 (BK)</p> <p>E34 Luz matrícula izda.</p>
<p style="text-align: center;">C756</p> <p style="text-align: center;">14B324</p> <p style="text-align: center;">F01003</p>  <p>20S-FC15 (PK/WH)</p> <p>R44 Calefactor PTC</p>	<p style="text-align: center;">C760</p> <p style="text-align: center;">17K400</p> <p style="text-align: center;">F01005</p>  <p>29S-LF22 (OG/BK)</p> <p>E35 Luz matrícula dcha.</p>
<p style="text-align: center;">C757</p> <p style="text-align: center;">14B324</p> <p style="text-align: center;">F01003</p>  <p>31-FC9 (BK)</p> <p>R44 Calefactor PTC</p>	<p style="text-align: center;">C761</p> <p style="text-align: center;">17K400</p> <p style="text-align: center;">F01005</p>  <p>31-LF22 (BK)</p> <p>E35 Luz matrícula dcha.</p>



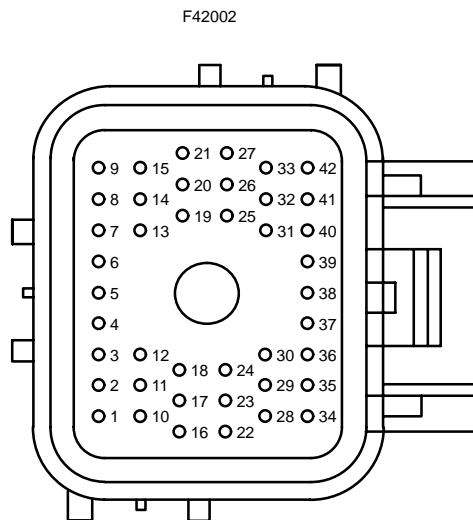
C800

14K011



- | | | |
|----------------------|-----------------------|-----------------------|
| (1) 15S-PA9 (GN/WH) | (15) 15S-RR4 (GN/BU) | (29) 9-GL37 (BN/GN) |
| (2) 15S-RE13 (GN/RD) | (16) 31S-GL46 (BK/YE) | (30) 8-GL37 (WH/GN) |
| (3) 8-MD24 (WH/GN) | (17) | (31) 8-RJ30 (WH) |
| (4) 29-FA12 (OG/BU) | (18) 20-PA19 (PK/BK) | (32) 7-RJ35 (YE/RD) |
| (5) 31S-BB6 (BK/YE) | (19) 91S-PA7 (BK/BU) | (33) 7-RJ30 (YE) |
| (6) 91S-RH9 (BK/BU) | (20) 15-RE8 (GN/YE) | (34) 50-BB10 (GY/BK) |
| (7) 15S-RE16 (GN/BK) | (21) 29-RE8 (OG/YE) | (35) 31-GL37 (BK) |
| (8) 15S-RN3 (GN/BU) | (22) 9-RJ30 (BN) | 91-GL37 (BK/GN) |
| (9) 30-PA8 (RD) | (23) 5-EC7 (BU/RD) | (36) 91S-BB16 (BK/RD) |
| (10) 91S-PG6 (BK/YE) | 5-EC8 (BU/WH) | (37) 29-BA6 (OG/YE) |
| 31S-PG6 (BK/YE) | (24) 4-EC7 (GY/RD) | (38) 31S-FA17 (BK/RD) |
| (11) 91-PG6 (BK/YE) | 4-EC8 (GY/VT) | (39) 15-TA55 (GN/BK) |
| (12) 31S-GC (BK/OG) | (25) 9-RJ35 (BN/RD) | (40) 50-TA55 (GY/OG) |
| (13) 31-RJ29 (BK) | (26) 15-LG28 (GN/WH) | (41) 8-RJ35 (WH/RD) |
| 91-RJ29 (BK/OG) | (27) 15S-LG1 (GN/YE) | (42) 15S-RN2 (GN/BU) |
| (14) 91S-RH5 (BK/BU) | (28) 8-RJ29 (WH/BU) | |

14401

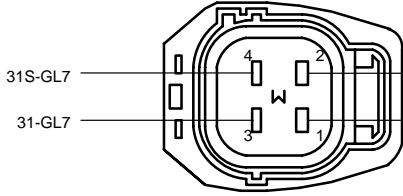


- | | | |
|-----------------------|-----------------------|-----------------------|
| (1) 15S-PA9 (GN/WH) | (15) 15S-RR4 (GN/BU) | (29) 9-GL37 (BN/GN) |
| (2) 15S-RE13 (GN/RD) | (16) 31S-GL46 (BK/YE) | (30) 8-GL37 (WH/GN) |
| (3) 8-MD24 (WH/GN) | (17) | (31) 8-RJ30 (WH) |
| (4) 29-FA12 (OG/BU) | (18) 20-PA19 (PK/BK) | (32) 7-RJ35 (YE/RD) |
| (5) 31S-BB6 (BK/YE) | (19) 91S-PA7 (BK/BU) | (33) 7-RJ30 (YE) |
| (6) 91S-RH9 (BK/BU) | (20) 15-RE8 (GN/YE) | (34) 50-BB10 (GY/BK) |
| (7) 15S-RE16 (GN/BK) | (21) 29-RE8 (OG/YE) | (35) 91-GL37 (BK/GN) |
| (8) 15S-RN3 (GN/BU) | (22) 9-RJ30 (BN) | (36) 91S-BB16 (BK/RD) |
| (9) 30-PA8 (RD) | (23) 5-EC8 (BU/WH) | (37) 29-BA6 (OG/YE) |
| (10) 91S-PG6 (BK/YE) | (24) 4-EC8 (GY/VT) | (38) 31S-FA17 (BK/RD) |
| (11) 91-PG6 (BK/YE) | (25) 9-RJ35 (BN/RD) | (39) 15-TA55 (GN/BK) |
| 91-BB7 (BK/BU) | (26) 15-LG28 (GN/WH) | (40) 50 TA55 (GY/OG) |
| (12) 31S-GC20 (BK/OG) | (27) 15S-LG1 (GN/YE) | (41) 8-RJ35 (WH/RD) |
| (13) 91-RJ29 (BK/OG) | (28) 8-RJ29 (WH/BU) | (42) 15S-RN2 (GN/BU) |
| (14) 91S-RH5 (BK/BU) | | |

C801

14401

F04128

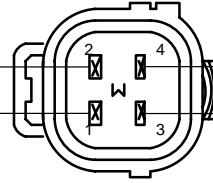


31S-GL7

31-GL7

14B023

F04126



31S-GL7 (BK/YE)

31-GL7

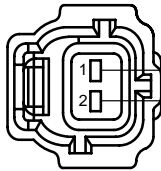
9-JA49 (BN)

8-JA49 (WH)

C802

14401

F02103

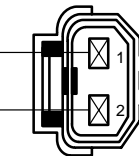


15S-LD5 (GN/BU)

31-LD5 (BK)

14369

F02202



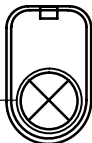
15S-LD5 (GN/WH)

31-LD5 (BK)

C803

14401

F01010



50-BB10 (GY/BK)

14300

F01009

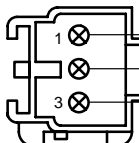


50-BB10 (GY/BK)

C804

14K024

F03062



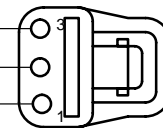
91S-JA10 (BK/RD)

91-JA47 (BK/OG)

91S-JA56 (BK/RD)

14B040

F03035



91S-JA56 (BK/RD)

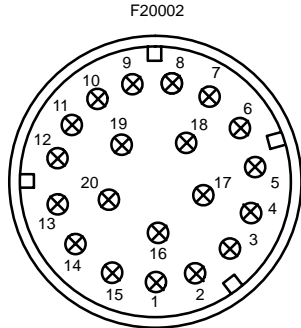
91-JA47 (BK/OG)

91S-JA10 (BK/RD)

C805

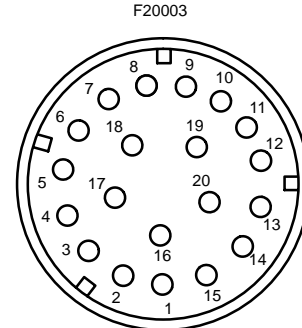
LHD

14401



- | | |
|----------------------|-----------------------|
| (1) 8-MD10 (WH/BK) | (11) 33-AJ18 (YE/VT) |
| (2) 31-DA20 (BK) | (12) |
| (3) 32-AA47 (WH/GN) | (13) |
| (4) 33-AA9 (YE/GN) | (14) |
| (5) 15-AJ2 (GN/BU) | (15) 10-MD10 (GY/BK) |
| (6) 31S-GL9 (BK/YE) | (16) 29-AD12 (OG/YE) |
| (7) 31S-AA10 (BK/RD) | (17) 32-AD17 (WH/GN) |
| (8) 31S-AA11 (BK/WH) | (18) 33-AD10 (YE/BK) |
| (9) 32-AJ18 (WH/VT) | (19) 34-AD11 (BU/OG) |
| (10) | (20) 15S-HB15 (GN/BK) |

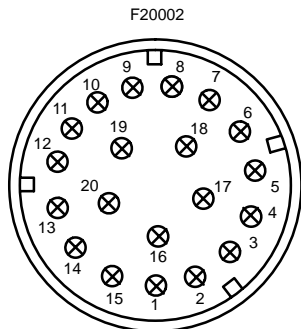
14A584



- | | |
|----------------------|-----------------------|
| (1) 8-MD28 (WH) | (11) 33-AJ18 (YE/VT) |
| (2) 31-DA20 (BK) | (12) |
| 31-AA47 (BK) | (13) |
| (3) 32-AA47 (WH/GN) | (14) |
| (4) 33-AA47 (YE/GN) | (15) 10-MD28 (GY) |
| (5) 15-AJ2 (GN/BU) | (16) 29-AD12 (OG/YE) |
| (6) 31S-GL46 (BK/YE) | (17) 32-AD17 (WH/GN) |
| (7) 31S-AA10 (BK/RD) | (18) 33-AD10 (YE/BK) |
| (8) 31S-AA11 (BK/WH) | (19) 34-AD11 (BU/OG) |
| (9) 32-AJ18 (WH/VT) | (20) 15S-HB35 (GN/BK) |
| (10) | |

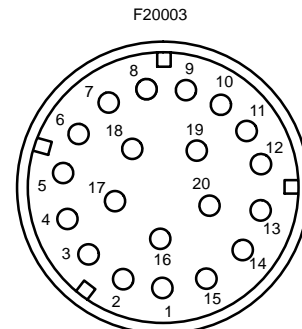
RHD

14401



- | | |
|----------------------|-----------------------|
| (1) 8-MD10 (WH/BK) | (11) 33-AJ18 (YE/VT) |
| (2) 31-DA20 (BK) | (12) 29S-AA33 (OG/YE) |
| (3) 32-AA48 (WH/RD) | (13) 31S-AA81 (BK/BU) |
| (4) 33-AA9 (YE/GN) | (14) 31S-AA82 (BK/WH) |
| (5) 15-AJ2 (GN/BU) | (15) 10-MD10 (GY/BK) |
| (6) 31S-GL9 (BK/YE) | (16) |
| (7) 31S-AA10 (BK/RD) | (17) 32-AD17 (WH/GN) |
| (8) 31S-AA11 (BK/WH) | (18) 33-AD10 (YE/BK) |
| (9) 32-AJ18 (WH/VT) | (19) 34-AD11 (BU/OG) |
| (10) | (20) 15S-HB15 (GN/BK) |

14A584



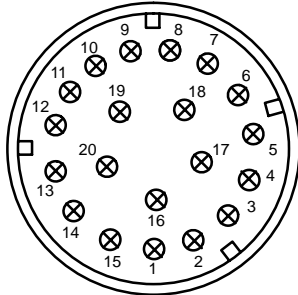
- | | |
|----------------------|-----------------------|
| (1) 8-MD28 (WH) | (11) 33-AJ18 (YE/VT) |
| (2) 31-DA21 (BK) | (12) 29S-AA38 (OG/GN) |
| 31-AA47 (BK) | (13) 31S-AA81 (BK/BU) |
| (3) 32-AA47 (WH/GN) | (14) 31S-AA82 (BK/WH) |
| 32-AA48 (WH/RD) | (15) 10-MD28 (GY) |
| (4) 33-AA47 (YE/GN) | (16) |
| 33-AA48 (WH/RD) | (17) 32-AD17 (WH/GN) |
| (5) 15-AJ18 (GN/WH) | (18) 33-AD10 (YE/BK) |
| (6) 31S-GL46 (BK/YE) | (19) 34-AD11 (BU/OG) |
| 31S-GL47 (BK/BU) | (20) 15S-HB36 (GN/OG) |
| (7) 31S-AA10 (BK/RD) | |
| 31S-AA20 (BK/OG) | |
| (8) 31S-AA11 (BK/WH) | |
| 31S-AA21 (BK/GN) | |
| (9) 32-AJ18 (WH/VT) | |
| (10) | |

C806



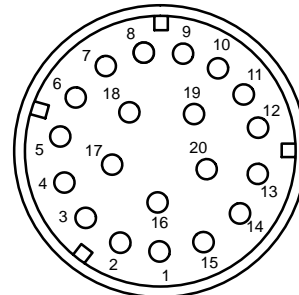
14401

F20002



14A584

F20003



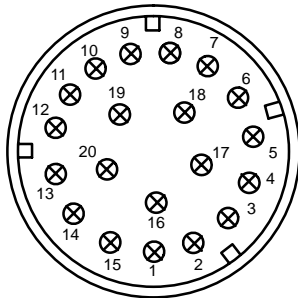
- | | |
|----------------------|-----------------------|
| (1) 8-MD17 (WH/RD) | (11) 33-AJ18 (YE/VT) |
| (2) 31-DA21 (BK) | (12) |
| (3) 32-AA48 (WH/RD) | (13) |
| (4) 33-AA19 (YE/RD) | (14) |
| (5) 15-AJ3 (GN/BU) | (15) 10-MD17 (GY/RD) |
| (6) 31S-GL16 (BK/BU) | (16) |
| (7) 31S-AA20 (BK/OG) | (17) 32-AD17 (WH/GN) |
| (8) 31S-AA21 (BK/GN) | (18) 33-AD10 (YE/BK) |
| (9) 32-AJ18 (WH/VT) | (19) 34-AD11 (BU/OG) |
| (10) | (20) 15S-HB28 (GN/OG) |

- | | |
|----------------------|-----------------------|
| (1) 8-MD28 (WH) | (11) 33-AJ18 (YE/VT) |
| (2) 31-DA21 (BK) | (12) |
| 31-AA47 (BK) | (13) |
| (3) 32-AA47 (WH/GN) | (14) |
| 32-AA48 (WH/RD) | (15) 10-MD28 (GY) |
| (4) 33-AA47 (YE/GN) | (16) |
| 33-AA48 (WH/RD) | (17) 32-AD17 (WH/GN) |
| (5) 15-AJ18 (GN/WH) | (18) 33-AD10 (YE/BK) |
| (6) 31S-GL46 (BK/YE) | (19) 34-AD11 (BU/OG) |
| 31S-GL47 (BK/BU) | (20) 15S-HB36 (GN/OG) |
| (7) 31S-AA10 (BK/RD) | |
| 31S-AA20 (BK/OG) | |
| (8) 31S-AA11 (BK/WH) | |
| 31S-AA21 (BK/GN) | |
| (9) 32-AJ18 (WH/VT) | |
| (10) | |



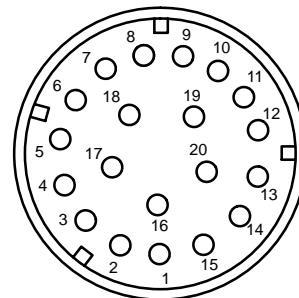
14401

F20002



14A584

F20003



- | | |
|----------------------|-----------------------|
| (1) 8-MD17 (WH/RD) | (11) 33-AJ18 (YE/VT) |
| (2) 31-DA21 (BK) | (12) 29S-AA38 (OG/GN) |
| (3) 32-AA47 (WH/GN) | (13) 31S-AA78 (BK/BU) |
| (4) 33-AA19 (YE/RD) | (14) 31S-AA79 (BK/WH) |
| (5) 15-AJ3 (GN/BU) | (15) 10-MD17 (GY/RD) |
| (6) 31S-GL16 (BK/BU) | (16) 29-AD12 (OG/YE) |
| (7) 31S-AA20 (BK/OG) | (17) 32-AD17 (WH/GN) |
| (8) 31S-AA21 (BK/GN) | (18) 33-AD10 (YE/BK) |
| (9) 32-AJ18 (WH/VT) | (19) 34-AD11 (BU/OG) |
| (10) | (20) 15S-HB28 (GN/OG) |

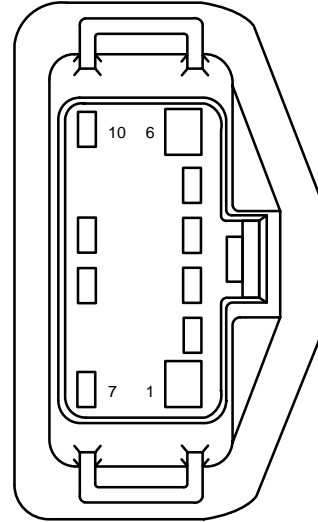
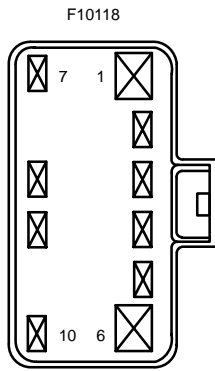
- | | |
|----------------------|-----------------------|
| (1) 8-MD28 (WH) | (11) 33-AJ18 (YE/VT) |
| (2) 31-DA20 (BK) | (12) 29S-AA33 (OG/YE) |
| 31-AA47 (BK) | (13) 31S-AA78 (BK/BU) |
| (3) 32-AA47 (WH/GN) | (14) 31S-AA79 (BK/WH) |
| (4) 33-AA47 (YE/GN) | (15) 10-MD28 (GY) |
| (5) 15-AJ2 (GN/BU) | (16) 29-AD12 (OG/YE) |
| (6) 31S-GL46 (BK/YE) | (17) 32-AD17 (WH/GN) |
| 31S-GL47 (BK/BU) | (18) 33-AD10 (YE/BK) |
| (7) 31S-AA10 (BK/RD) | (19) 34-AD11 (BU/OG) |
| (8) 31S-AA11 (BK/WH) | (20) 15S-HB35 (GN/BK) |
| (9) 32-AJ18 (WH/VT) | |
| (10) | |

14401

C807

14A584

F10120



- | | |
|----------------------|----------------------|
| (1) | (6) |
| (2) 31-AA14 (BK) | (7) 29S-AA35 (OG/WH) |
| (3) 31S-GL12 (BK/OG) | (8) |
| (4) 32-AA14 (WH/BU) | (9) 8-MD11 (WH/VT) |
| (5) 33-AA14 (YE/BU) | (10) 10-MD11 (GY/WH) |

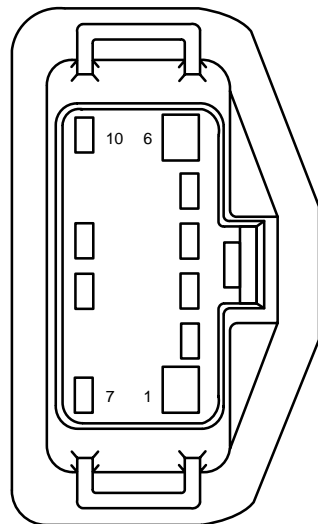
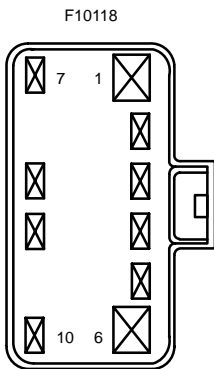
- | | |
|----------------------|----------------------|
| (1) | (6) |
| (2) 31-AA58 (BK) | (7) 29S-AA35 (OG/WH) |
| (3) 31S-GL48 (BK/OG) | (8) |
| (4) 32-AA55 (WH/BU) | (9) 8-MD29 (WH/VT) |
| (5) 33-AA55 (YE/BU) | (10) 10-MD29 (GY/WH) |

14401

C808

14A584

F10120

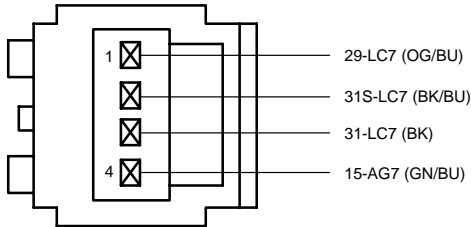


- | | |
|----------------------|----------------------|
| (1) | (6) |
| (2) 31-AA24 (BK) | (7) 29S-AA40 (OG/BK) |
| (3) 31S-GL19 (BK/GN) | (8) |
| (4) 32-AA24 (WH) | (9) 8-MD18 (WH) |
| (5) 33-AA24 (YE) | (10) 10-MD18 (GY) |

- | | |
|----------------------|----------------------|
| (1) | (6) |
| (2) 31-AA58 (BK) | (7) 29S-AA35 (OG/WH) |
| (3) 31S-GL48 (BK/OG) | (8) |
| (4) 32-AA55 (WH/BU) | (9) 8-MD29 (WH/VT) |
| (5) 33-AA55 (YE/BU) | (10) 10-MD29 (GY/WH) |

14401

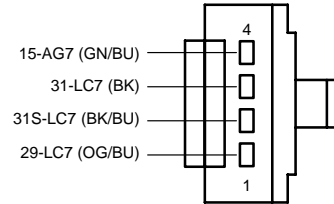
F04148



C809

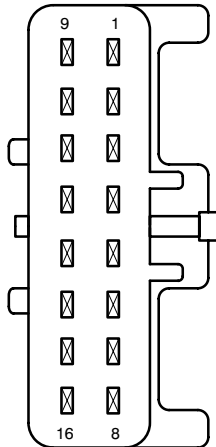
14335

F04146



14401

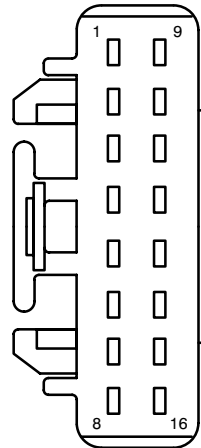
F16030



C810

14K024

F16038



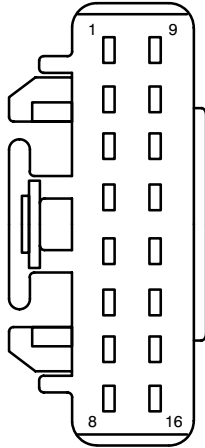
- | | |
|---------------------|----------------------|
| (1) 15-LE32 (GN/WH) | (9) 8-MD10 (WH/BK) |
| (2) | 8-MD17 (WH/RD) |
| (3) 64S-LE45 (BU) | (10) 8-GE21 (WH) |
| + 64S-LE46 (BU/RD) | + 8-MD24 (WH/GN) |
| (4) 9-GA9 (BN) | (11) 33-KA34 (YE/BK) |
| (5) 8-GA9 (WH) | (12) 32-KA34 (WH/BK) |
| (6) 10-MD11 (GY/VT) | (13) |
| 10-MD18 (GY) | (14) 4-EE6 (GY) |
| (7) 8-MD11 (WH/VT) | (15) 5-EC8 (BU/WH) |
| 8-MD18 (WH) | 5-EC8A (BU/WH) |
| (8) 10-MD10 (GY/BK) | (16) 4-EC8 (GY/VT) |
| 10-MD17 (GY/RD) | 4-EC8A (GY/VT) |

- | | |
|---------------------|----------------------|
| (1) 15-LE32 (GN/WH) | (9) 8-MD10 (WH/BK) |
| (2) | 8-MD17 (WH/RD) |
| (3) 64S-LE5 (BU/RD) | (10) 8-MD24 (WH/GN) |
| (4) 9-GA9 (BN) | (11) 33-KA34 (YE/BK) |
| (5) 8-GA9 (WH) | (12) 32-KA34 (WH/BK) |
| (6) 10-MD11 (GY/VT) | (13) |
| 10-MD18 (GY) | (14) 4-EE1 (GY/RD) |
| (7) 8-MD11 (WH/VT) | (15) 5-EC1 (BU/RD) |
| 8-MD18 (WH) | + 5-EC8A (BU/WH) |
| (8) 10-MD10 (GY/BK) | 5-EC8 (BU/WH) |
| 10-MD17 (GY/RD) | (16) 4-EC1 (GY/RD) |
| | + 4-EC8A (GY/VT) |
| | 4-EC8 (GY/VT) |

C811

14401

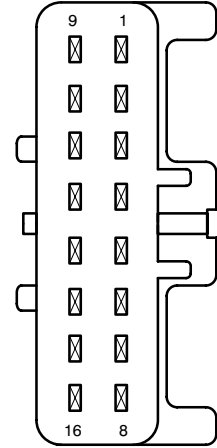
F16038



- | | |
|----------------------|-----------------------|
| (1) 8-CC18 (WH/RD) | (9) 31S-GC6 (BK/YE) |
| (2) 10-CC17 (GY) | (10) 31S-GC20 (BK/OG) |
| (3) 15S-LE6 (GN/YE) | (11) 31S-FA17 (BK/RD) |
| (4) 8-GL37 (WH/GN) | (12) |
| (5) 9-GL37 (BN/GN) | (13) 15S-KA11 (GN/OG) |
| (6) 91-GL37 (BK/GN) | (14) 15S-KA10 (GN/BK) |
| (7) 31S-CF45 (BK/GN) | (15) 15S-GL37 (GN/BK) |
| (8) 31S-CF54 (BK/WH) | (16) 15S-GK9 (GN/WH) |

14K024

F16030

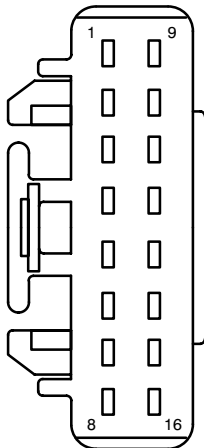


- | | |
|----------------------|-----------------------|
| (1) 8-CC18 (WH/RD) | (9) 31S-GC6 (BK/YE) |
| (2) 10-CC17 (GY) | (10) 31S-GC20 (BK/OG) |
| (3) 15S-LE6 (GN/YE) | (11) 31S-FA17 (BK/RD) |
| (4) 8-GL37 (WH/GN) | (12) |
| (5) 9-GL37 (BN/GN) | (13) 15S-KA11 (GN/OG) |
| (6) 91-GL37 (BK/GN) | (14) 15S-KA10 (GN/BK) |
| (7) 31S-LF45 (BK/GN) | (15) 15S-GL37 (GN/BK) |
| (8) 31S-LF54 (BK/WH) | (16) 15S-GK9 (GN/WH) |

C812

14401

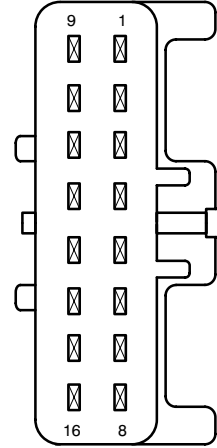
F16038



- | | |
|----------------------|-----------------------|
| (1) 15-KA19 (GN/OG) | (9) 15S-LD5 (GN/BU) |
| (2) | (10) 15S-LD6 (GN/YE) |
| (3) 29S-LH1 (OG/BU) | (11) 15-DA2 (GN/BU) |
| (4) 29-BB9 (OG/BK) | (12) 15S-LE12 (GN/YE) |
| (5) 15-TA35 (GN/BK) | (13) 8-MD17 (WH/RD) |
| (6) 29-TA35 (OG/BK) | (14) 8-MD10 (WH/BK) |
| (7) 15S-LE19 (GN/BU) | (15) 10-MD17 (GY/RD) |
| (8) 29-GG11 (OG/BU) | (16) 10-MD10 (GY/BK) |
| | (15) 8-MD18 (WH) |
| | 8-MD11 (WH/VT) |
| | (16) 10-MD18 (GY) |
| | 10-MD11 (GY/VT) |

14K024

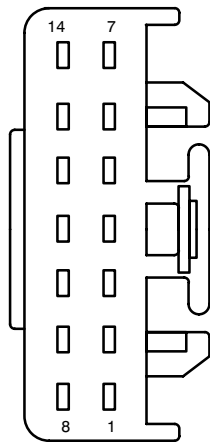
F16030



- | | |
|----------------------|-----------------------|
| (1) 15-KA19 (GN/OG) | (9) 15S-LD5 (GN/BU) |
| (2) | (10) 15S-LD6 (GN/YE) |
| (3) 29S-LH1 (OG/BU) | (11) 15-DA2 (GN/BU) |
| (4) 29-BB9 (OG/BK) | (12) 15S-LE12 (GN/YE) |
| (5) 15-TA35 (GN/BK) | (13) 8-MD17 (WH/RD) |
| (6) 29-TA35 (OG/BK) | (14) 8-MD10 (WH/BK) |
| (7) 15S-LE19 (GN/BU) | (15) 10-MD17 (GY/RD) |
| (8) 29-GG11 (OG/BU) | (16) 10-MD10 (GY/BK) |
| | (15) 8-MD18 (WH) |
| | 8-MD11 (WH/VT) |
| | (16) 10-MD18 (GY) |
| | 10-MD11 (GY/VT) |

14K024

F14023

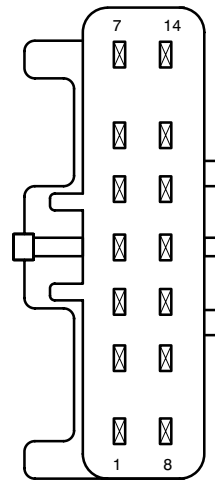


- | | |
|---------------------|----------------------|
| (1) 15-CC16 (GN/OG) | (8) 15-FA18 (GN/OG) |
| (2) 15-DA1 (GN/YE) | (9) 29-FA10 (OG/GN) |
| (3) 50-BB16 (GY/BK) | (10) 15-LD10 (GN/OG) |
| (4) 75-DD44 (YE/GN) | (11) 29-LE29 (OG/BK) |
| (5) 15-LE29 (GN/BK) | (12) 29S-DB8 (OG/BU) |
| (6) 15-JA10 (GN/OG) | (13) 75-MD15 (YE/GN) |
| (7) 31-CC16 (BK) | (14) 75-GG11 (YE/RD) |
| | + 75-MD15 (YE/GN) |
| | (14) 29-MD15 (OG/BK) |
| | + 29-RA1 (OG) |
| | 29-MD15 (OG/BK) |

C813

14401

F14025



- | | |
|---------------------|----------------------|
| (1) 15-CC16 (GN/OG) | (8) 15-FA18 (GN/OG) |
| +15-CF67 (GN/BU) | (9) 29-FA10 (OG/GN) |
| (2) 15-DA1 (GN/YE) | (10) 15-LD10 (GN/OG) |
| (3) 50-BB16 (GY/BK) | (11) 29-LE29 (OG/BU) |
| (4) 75-DD44 (YE/GN) | (12) 29S-DB8 (OG/BU) |
| (5) 15-LE29 (GN/BK) | (13) 75-MD15 (YE/GN) |
| (6) 15-JA10 (GN/OG) | (14) 29-MD15 (OG/BK) |
| (7) 31-CC16 (BK) | |
| + 31-CF67 (BK) | |

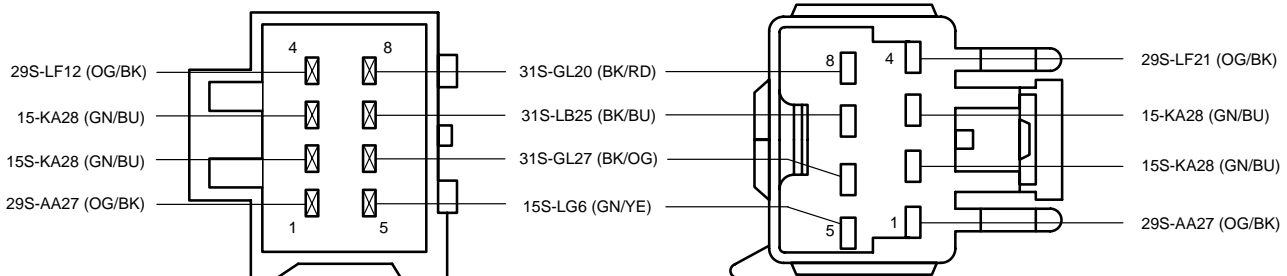
C814

14401

F08173

17K400

F08136



C815

14401

F02050

17K400

F02053

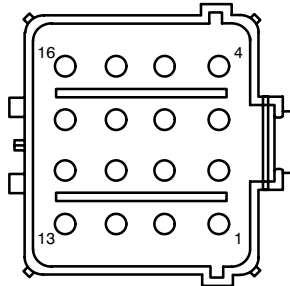


14K011

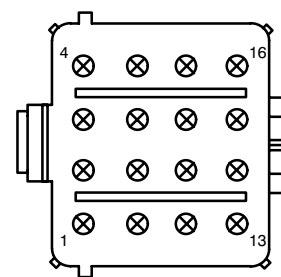
C820

9H589

F16034



F16036



- (1) 7-RJ28 (YE)
- (2) 8-RJ28 (WH)
- (3) 9-RJ28 (BN)
- (4) 8-RL9 (WH)
- (5) 15S-RN2A (WH)
- (6) 9-RL9 (BN)
- (7) 8-RL9A (WH)
- (8) 9-RL9A (BN)

- (9) 7-RJ40 (YE/GN)
- (10) 8-RJ40 (WH/GN)
- (11) 9-RJ40 (BN/GN)
- (12) 10-RJ40 (GY/OG)
- (13) 91S-RL10 (BK/WH)
- (14) 91S-RL11 (BK/YE)
- (15) 91S-RL12 (BK/BU)
- (16) 91S-RL13 (BK/OG)

- (1) 7-RJ28 (YE)
- (2) 8-RJ28 (WH)
- (3) 9-RJ28 (BN)
- (4) 8-RL9 (WH)
- (5) 15S-RN2 (GN/BU)
- (6) 9-RL9 (BN)
- (7) 8-RL9A (WH)
- (8) 9-RL9A (BN)

- (9) 7-RJ40 (YE/GN)
- (10) 8-RJ40 (WH/GN)
- (11) 9-RJ40 (BN/GN)
- (12) 10-RJ40 (GY/OG)
- (13) 91S-RL10 (BK/WH)
- (14) 91S-RL11 (BK/YE)
- (15) 91S-RL12 (BK/BU)
- (16) 91S-RL13 (BK/OG)

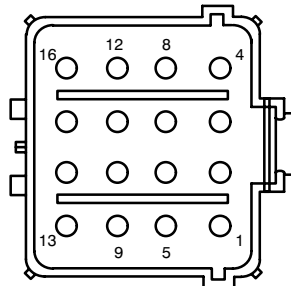
14K011

C821

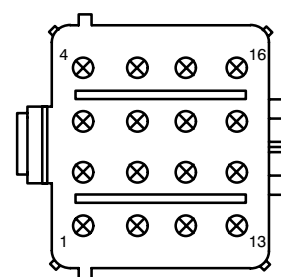
9H589

1,41 / 1,61

F16034



F16036



- (1) 7-RJ28 (YE)
- (2) 8-RJ28 (WH)
- (3) 9-RJ28 (BN)
- (4) 8-RJ39 (WH/RD)
- (5) 15S-RN2A (GN/BU)
- (6)
- (7) 7-RG3 (YE/BU)
- (8) 9-RG3 (BN/BU)

- (9) 8-RJ5 (WH)
- (10) 9-RJ5 (BN)
- (11) 8-RJ3 (WH/VT)
- (12) 9-RJ3 (BN/WH)
- (13) 91S-RL10 (BK/WH)
- (14) 91S-RL11 (BK/YE)
- (15) 91S-RL12 (BK/BU)
- (16) 91S-RL13 (BK/OG)

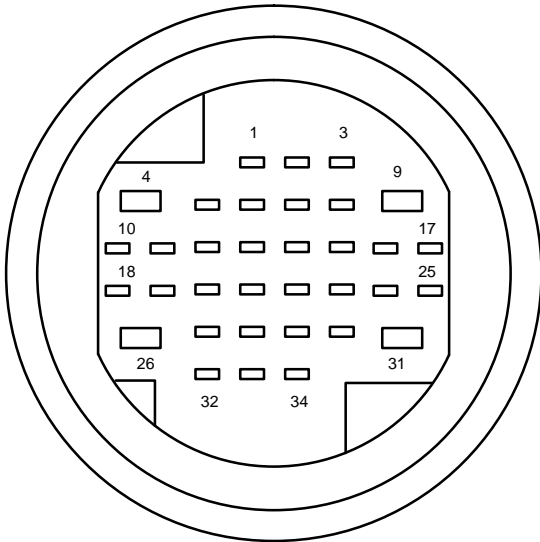
- (1) 7-RJ28 (YE)
- (2) 8-RJ28 (WH)
- (3) 9-RJ28 (BN)
- (4) 8-RJ39 (WH/RD)
- (5) 15S-RN2 (GN/BU)
- (6)
- (7) 7-RG3 (YE/BU)
- (8) 9-RG3 (BN/BU)

- (9) 8-RJ5 (WH)
- (10) 9-RJ5 (BN)
- (11) 8-RJ3 (WH/VT)
- (12) 9-RJ3 (BN/WH)
- (13) 91S-RL10 (BK/WH)
- (14) 91S-RL11 (BK/YE)
- (15) 91S-RL12 (BK/BU)
- (16) 91S-RL13 (BK/OG)

C822

14K011

F34002

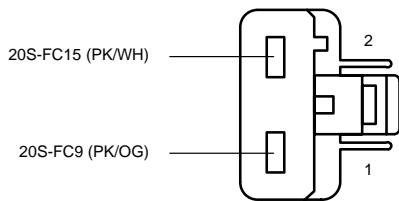


- | | | |
|-----------------------|-----------------------|-----------------------|
| (1) | (13) 15S-RL12 (GN/BU) | (25) 91S-RL13 (BK/OG) |
| (2) | (14) 9-RJ11 (BN/GN) | (26) |
| (3) | (15) 91S-RL10 (BK/WH) | (27) |
| (4) | (16) | (28) |
| (5) | (17) 91S-RL12 (BK/BU) | (29) |
| (6) | (18) 15S-RL11 (GN/YE) | (30) |
| (7) | (19) 7-RJ11 (YE/GN) | (31) |
| (8) | (20) | (32) |
| (9) | (21) 15S-RL13 (GN/RD) | (33) |
| (10) 15S-RL10 (GN/WH) | (22) 8-RJ11 (WH/GN) | (34) |
| (11) | (23) 91S-RL11 (BK/YE) | (35) |
| (12) | (24) | (36) |

C825

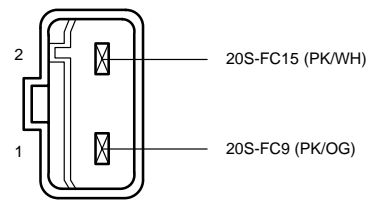
14B324

F02240



14K011

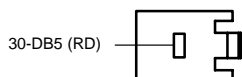
F02238



C1001

14401

F01011



P93
Caja uniones batería (BJB)

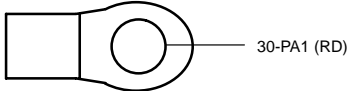
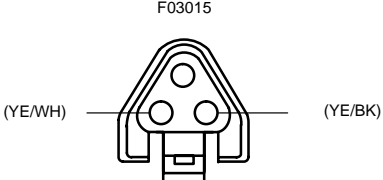
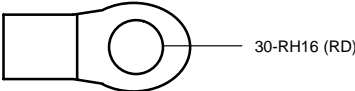
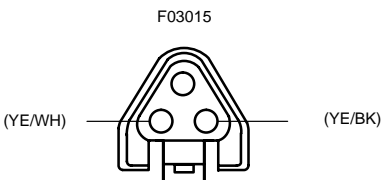

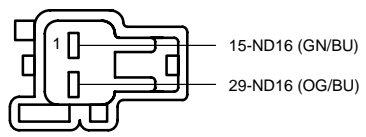
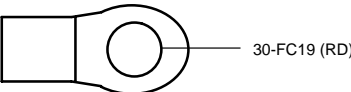
C1002

14401

F03049

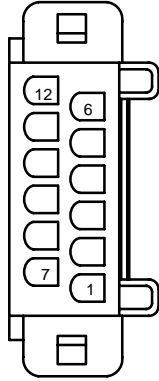


P93
Caja uniones batería (BJB)

<p style="text-align: center;">C1003 14K011 F01014</p>  <p style="text-align: right;">30-PA1 (RD)</p> <p>P93 Caja uniones batería (BJB)</p>	<p style="text-align: center;">C1011</p> <p style="text-align: center;">F03015</p>  <p style="text-align: left;">(YE/WH)</p> <p style="text-align: right;">(YE/BK)</p> <p>R29 Asiento delantero, izquierdo</p>
<p style="text-align: center;">C1004 14K011 F01014</p>  <p style="text-align: right;">30-RH16 (RD)</p> <p>P93 Caja uniones batería (BJB)</p>	<p style="text-align: center;">C1012</p> <p style="text-align: center;">F03015</p>  <p style="text-align: left;">(YE/WH)</p> <p style="text-align: right;">(YE/BK)</p> <p>R30 Asiento delantero, derecho</p>
<p style="text-align: center;">C1005 14K011 F01014</p>  <p style="text-align: right;">30-TA55 (RD)</p> <p>P93 Caja uniones batería (BJB)</p>	<p style="text-align: center;">C1013</p> <p style="text-align: center;">14401 F02029</p>  <p style="text-align: right;">15-ND16 (GN/BU) 29-ND16 (OG/BU)</p> <p>A201 Unidad de control de arrastre de re- molque</p>
<p style="text-align: center;">C1006 14K011 F01014</p>  <p style="text-align: right;">30-FC19 (RD)</p> <p>P93 Caja uniones batería (BJB)</p>	

C1014

F12042

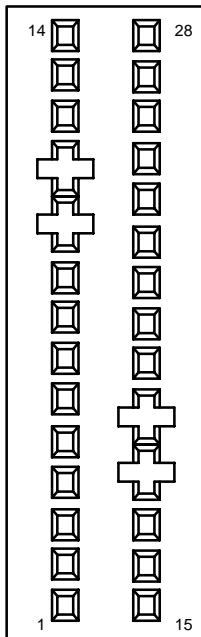


- | | |
|-------------|--------------|
| (1) (WH/YE) | (7) |
| (2) (GN) | (8) |
| (3) (BU) | (9) |
| (4) (WH) | (10) (BU/WH) |
| (5) | (11) (YE/RD) |
| (6) | (12) |

A265
Módulo de asistencia para estacionamiento

C1015

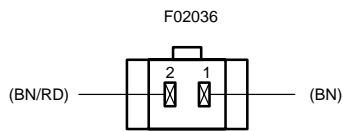
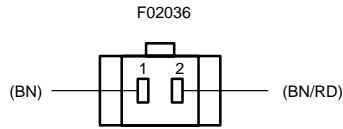
F28005



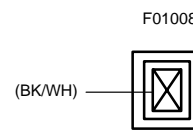
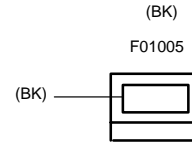
- | | |
|-------------|--------------|
| (1) (BN) | (15) |
| (2) (BN/RD) | (16) |
| (3) | (17) |
| (4) | (18) (RD) |
| (5) | (19) |
| (6) | (20) |
| (7) | (21) |
| (8) | (22) |
| (9) (VT/WH) | (23) (BK/WH) |
| (10) (BN) | (24) (PK) |
| (11) | (25) (PK) |
| (12) (GY) | (26) (GY) |
| (13) (BK) | (27) |
| (14) (VT) | (28) |

A265
Módulo de asistencia para estacionamiento

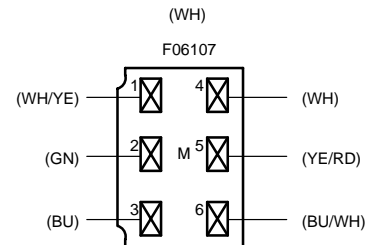
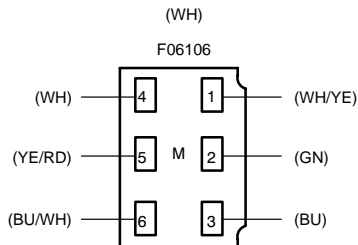
C1016 (BK)



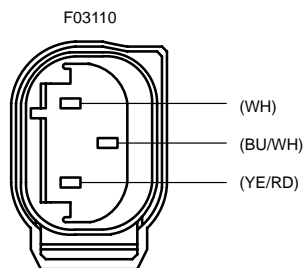
C1017



C1018

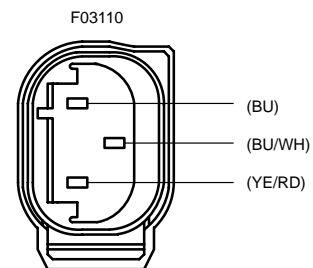


C1019



B168
Sensor de aparcamiento
por ultrasonido trasero
exterior izquierdo

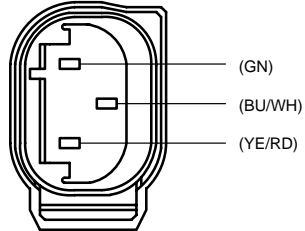
C1020



B169
Sensor de aparcamiento
por ultrasonido trasero
interior izquierdo

C1021

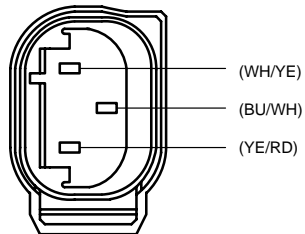
F03110



B170
Sensor de aparcamiento
por ultrasonido trasero in-
terior derecho

C1022

F03110



B171
Sensor de aparcamiento
por ultrasonido trasero ex-
terior derecho

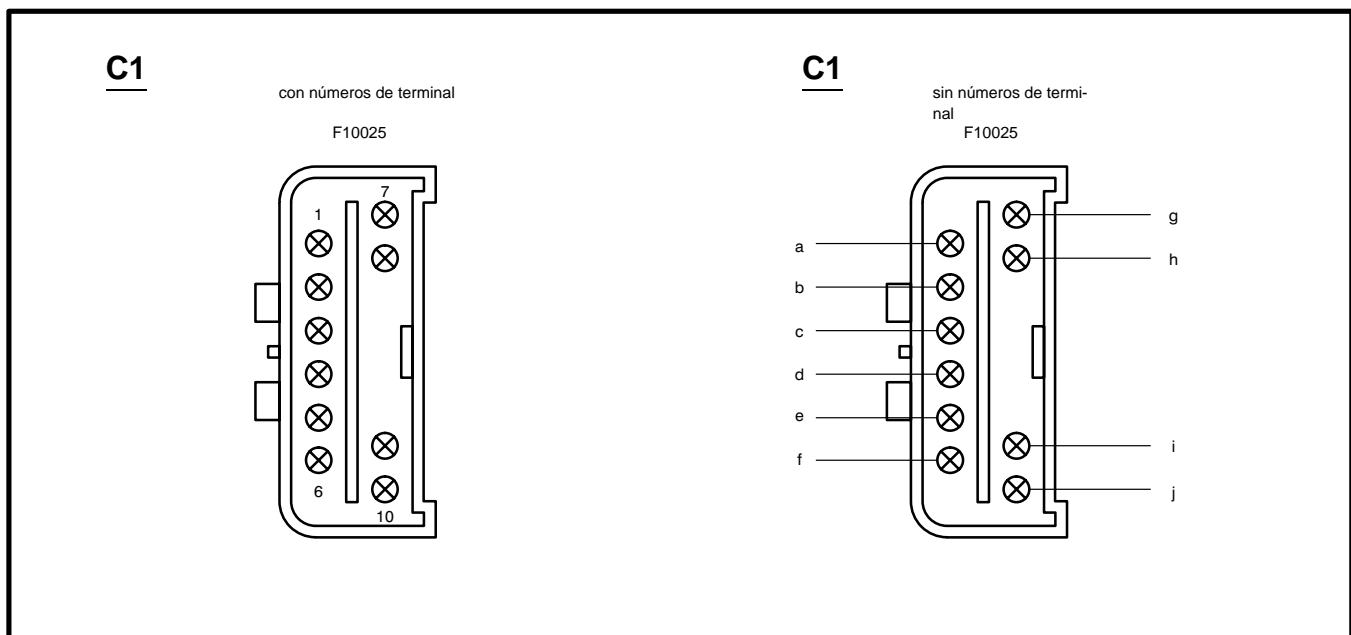
Introducción

-1

Se proporcionan procedimientos de comprobación de componentes para determinar si un componente está en buen o en mal estado.

La información para la comprobación que se proporciona para cada componente incluye un diagrama de cableado y una vista de las ubicaciones de los terminales, además de procedimientos de comprobación paso a paso. Las ubicaciones de los terminales se identifican mediante cifras o letras que pueden estar situadas en el componente o junto al mismo.

Ubicaciones de los terminales

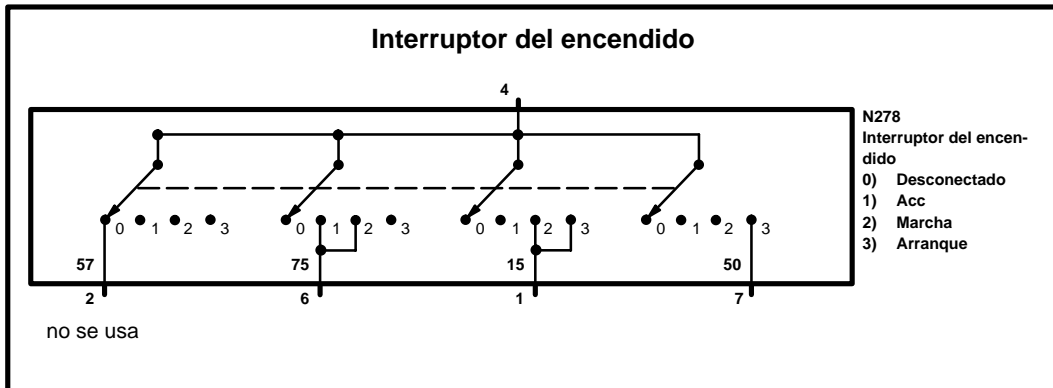


El conector del componente SE DEBE DESEENCHUFAR antes de realizar la comprobación. Para comprobar un solo circuito del componente, seleccione el circuito en cuestión de la columna "Circuito a comprobar". Si desea comprobar el componente completo, realice todas las comprobaciones.

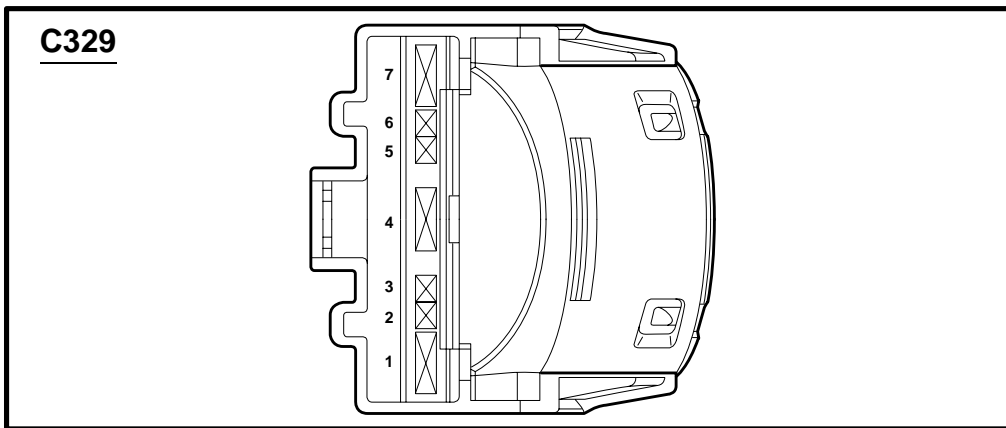
Conecte el comprobador a los terminales indicados en la segunda columna y accione el componente según se indica en la tercera columna.

Interruptor del encendido, caja de cambio manual

Esquema



Ubicaciones de los terminales



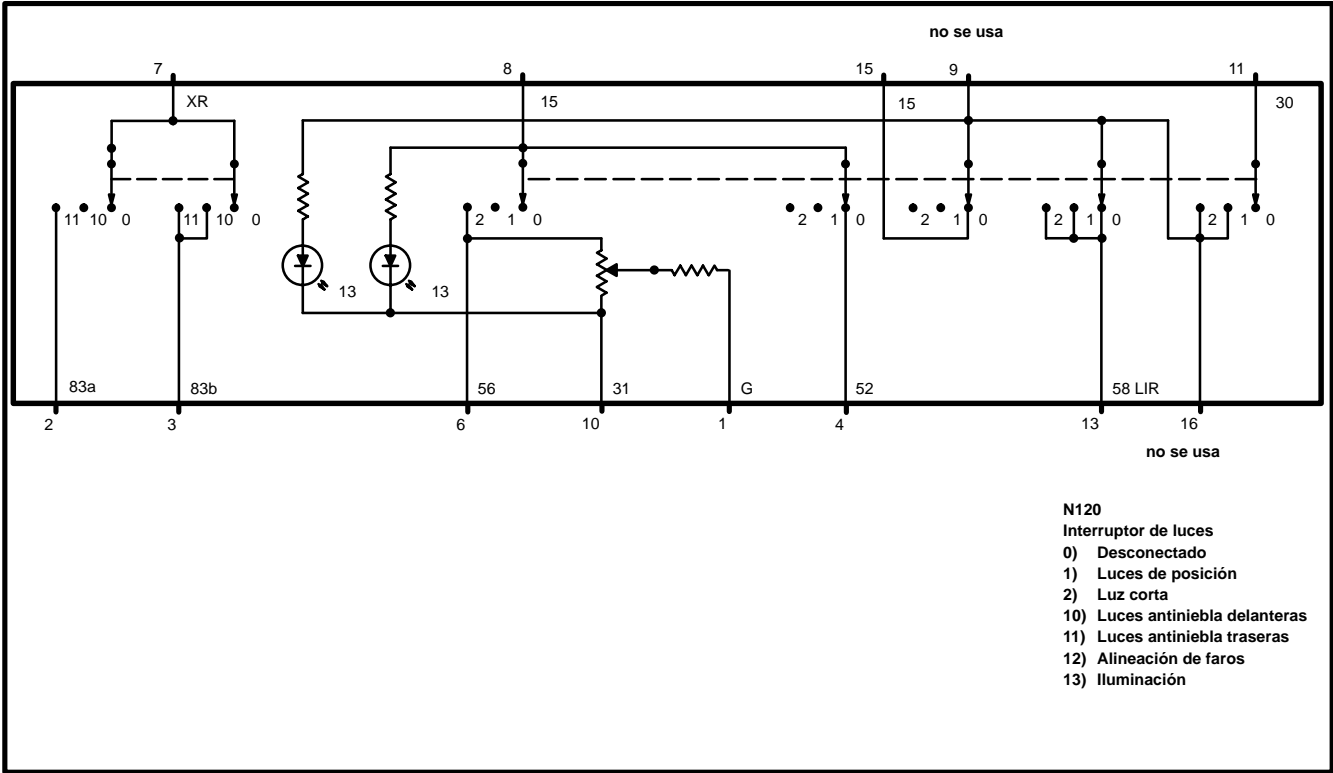
Procedimiento de comprobación de componentes

Circuito a comprobar	Conecte la lámpara de pruebas con alimentación propia o el ohmímetro a los terminales	Mueva la llave a estas posiciones	Un interruptor en buen estado indicará
Circuito de relé inhibidor de arranque	4 y 7	Desconectado	Circuito abierto
		Acc	Circuito abierto
		Marcha	Circuito abierto
		Arranque	Circuito cerrado
Circuito de alimentación de marcha	4 y 1	Desconectado	Circuito abierto
		Acc	Circuito abierto
		Marcha	Circuito cerrado
		Arranque	Circuito cerrado
Circuito de alimentación Acc	4 y 6	Desconectado	Circuito abierto
		Acc	Circuito cerrado
		Marcha	Circuito cerrado
		Arranque	Circuito abierto

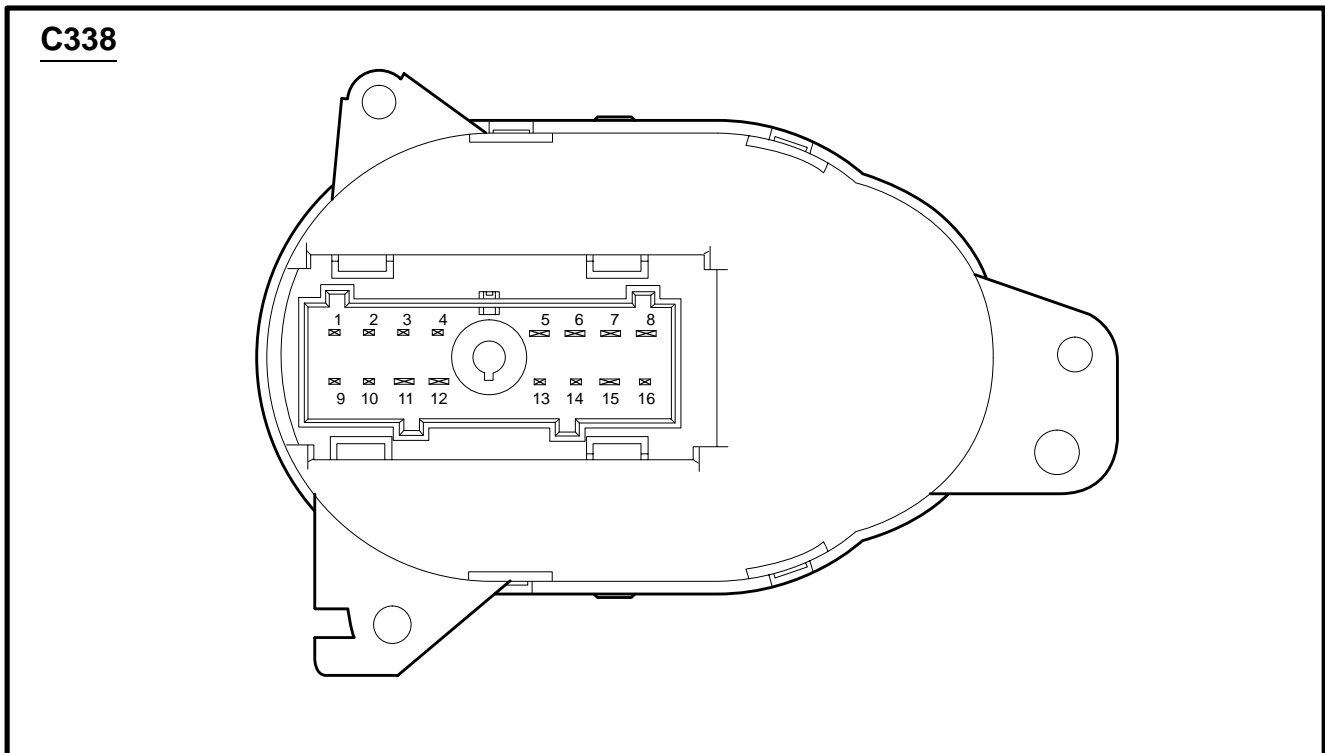
Interruptor de luces

-3

Esquema



Ubicaciones de los terminales



Interruptor de luces

-4

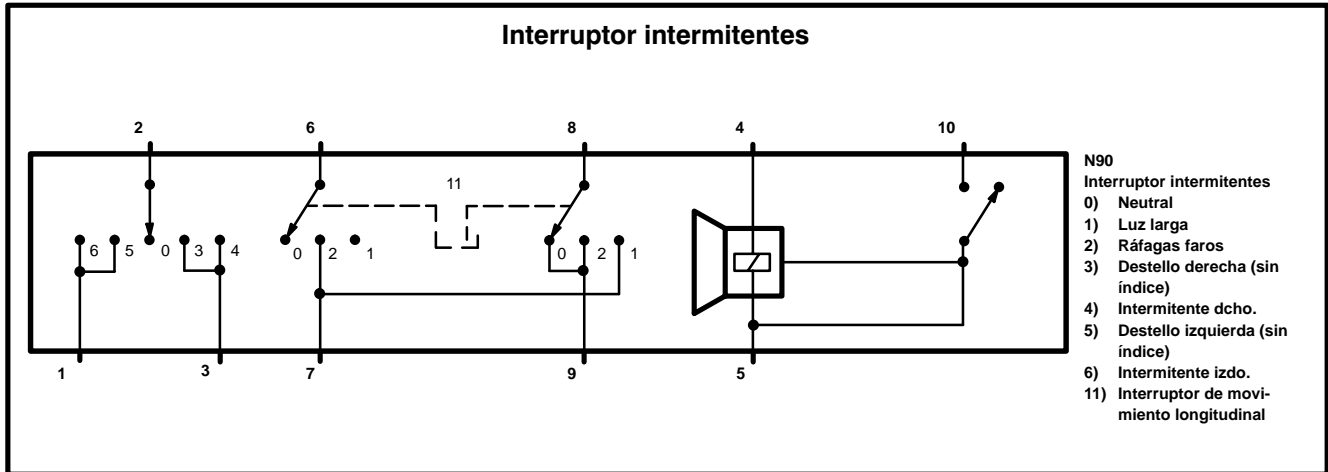
Procedimiento de comprobación de componentes

Circuito a comprobar	Conecte la lámpara de pruebas con alimentación propia o el ohmímetro a los terminales	Mueva el interruptor a estas posiciones	Un interruptor en buen estado indicará
Luces de estacionamiento	11 y 13	Desconectado	Circuito abierto
		Luces de posición	Circuito cerrado
		Luz corta	Circuito cerrado
	11 y 16	Desconectado	Circuito abierto
		Luces de posición	Circuito cerrado
		Luz corta	Circuito cerrado
	13 y 15	Desconectado	Circuito cerrado
		Luces de posición	Circuito abierto
		Luz corta	Circuito abierto
Faros	8 y 6	Desconectado	Circuito abierto
		Luces de posición	Circuito abierto
		Luz corta	Circuito cerrado
Faros (Luces de conducción diurna)	8 y 4	Desconectado	Circuito cerrado
		Luces de posición	Circuito abierto
		Luz corta	Circuito abierto
Alineación de faros	8 y 1	Desconectado	Circuito abierto
		Luces de posición	Circuito abierto
		Luz corta	Resistencia
Luces antiniebla delanteras	7 y 3	Desconectado	Circuito abierto
		Luces antiniebla delanteras	Circuito cerrado
		Luces antiniebla traseras	Circuito cerrado
Luces antiniebla traseras	7 y 2	Desconectado	Circuito abierto
		Luces antiniebla delanteras	Circuito abierto
		Luces antiniebla traseras	Circuito cerrado

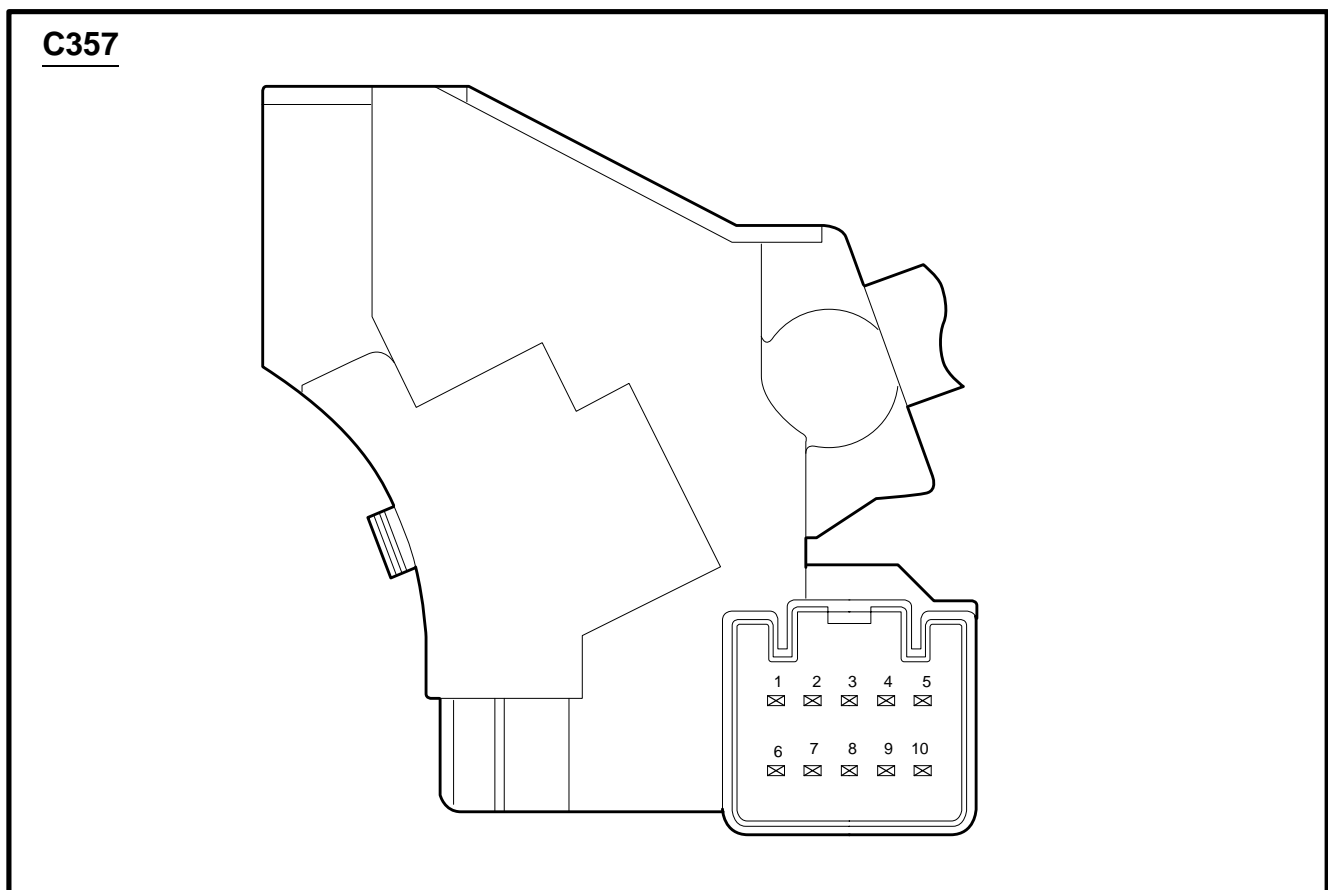
Interruptor intermitentes

-5

Esquema



Ubicaciones de los terminales



Interruptor intermitentes

-6

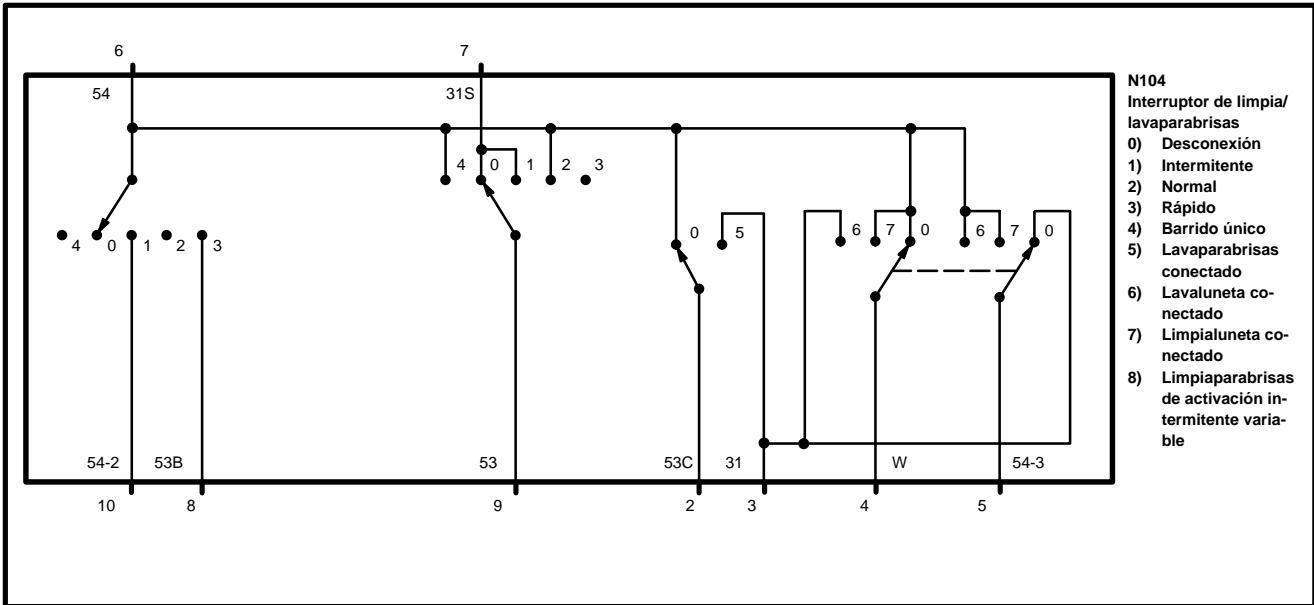
Procedimiento de comprobación de componentes

Circuito a comprobar	Conecte la lámpara de pruebas con alimentación propia o el ohmímetro a los terminales	Mueva el interruptor a estas posiciones	Un interruptor en buen estado indicará
Destellador de faros delanteros	6 y 7	Neutral	Circuito abierto
		Ráfagas faros	Circuito cerrado
		Luz larga	Circuito abierto
Luz larga	8 y 7	Neutral	Circuito abierto
		Ráfagas faros	Circuito abierto
		Luz larga	Circuito cerrado
Luces de cruce	8 y 9	Neutral	Circuito cerrado
		Ráfagas faros	Circuito cerrado
		Luz larga	Circuito abierto
Intermitente izquierdo	2 y 1	Neutral	Circuito abierto
		Destello izquierda (sin índice)	Circuito cerrado
		Intermitente izdo.	Circuito cerrado
Intermitente derecho	2 y 3	Neutral	Circuito abierto
		Destello derecha (sin índice)	Circuito cerrado
		Intermitente dcho.	Circuito cerrado
Zumbador	4 y 5		Resistencia

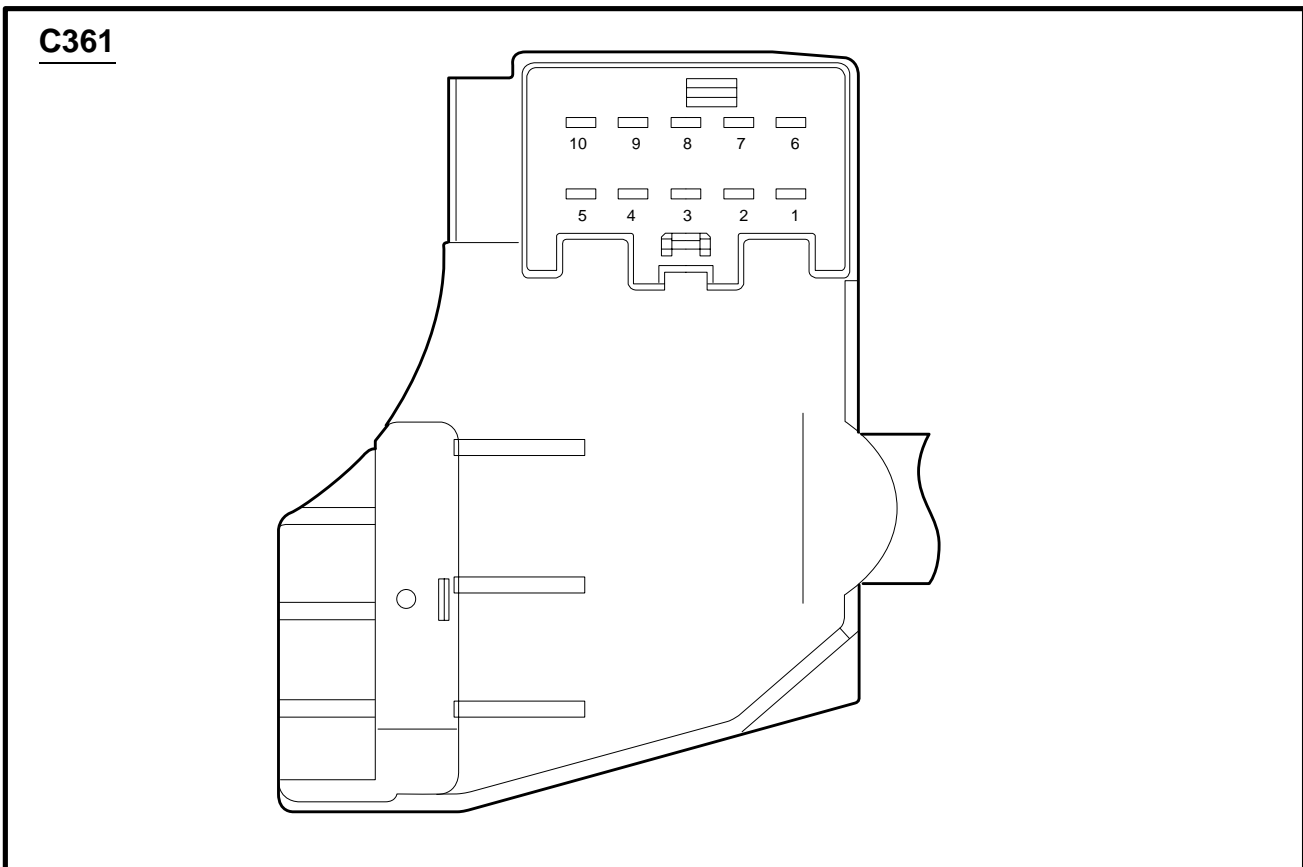
Interruptor de limpia/lavaparabrisas

-7

Esquema



Ubicaciones de los terminales



Interruptor de limpia/lavaparabrisas

-8

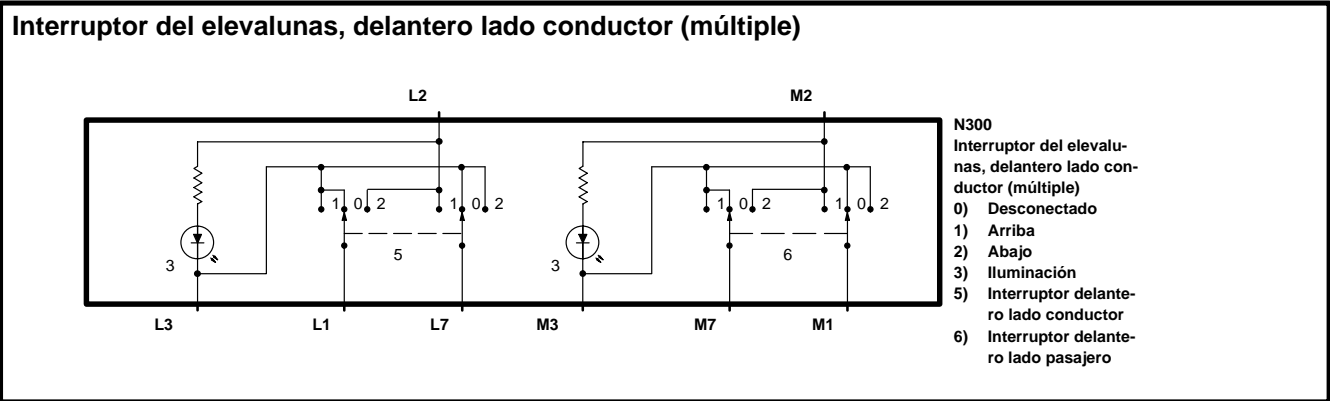
Procedimiento de comprobación de componentes

Circuito a comprobar	Conecte el ohmímetro a los terminales	Mueva el interruptor a estas posiciones	Un interruptor en buen estado indicará
Barrido único, delantero	6 y 9	Barrido único	Circuito cerrado
		Desconexión	Circuito abierto
Intermitente, delantero	6 y 10	Barrido único	Circuito abierto
		Desconexión	Circuito abierto
		Intermitente	Circuito cerrado
		Normal	Circuito abierto
		Rápido	Circuito abierto
	7 y 9	Barrido único	Circuito abierto
		Desconexión	Circuito cerrado
		Intermitente	Circuito cerrado
		Normal	Circuito abierto
		Rápido	Circuito abierto
Normal, delantero	6 y 9	Barrido único	Circuito cerrado
		Desconexión	Circuito abierto
		Intermitente	Circuito abierto
		Normal	Circuito cerrado
		Rápido	Circuito abierto
Rápido, delantero	6 y 8	Barrido único	Circuito abierto
		Desconexión	Circuito abierto
		Intermitente	Circuito abierto
		Normal	Circuito abierto
		Rápido	Circuito cerrado
Lavaparabrisas	6 y 2	Desconexión	Circuito cerrado
		Lavaparabrisas conectado	Circuito abierto
	2 y 3	Desconexión	Circuito abierto
		Lavaparabrisas conectado	Circuito cerrado
Lavaluneta	6 y 5	Desconexión	Circuito abierto
		Limpialuneta conectado	Circuito cerrado
		Lavaluneta conectado	Circuito cerrado
	3 y 4	Desconexión	Circuito abierto
		Limpialuneta conectado	Circuito abierto
		Lavaluneta conectado	Circuito cerrado
Limpialuneta	5 y 3	Desconexión	Circuito cerrado
		Limpialuneta conectado	Circuito abierto
		Lavaluneta conectado	Circuito abierto
	4 y 6	Desconexión	Circuito cerrado
		Limpialuneta conectado	Circuito cerrado
		Lavaluneta conectado	Circuito abierto
	5 y 6	Desconexión	Circuito abierto
		Limpialuneta conectado	Circuito cerrado
		Lavaluneta conectado	Circuito cerrado

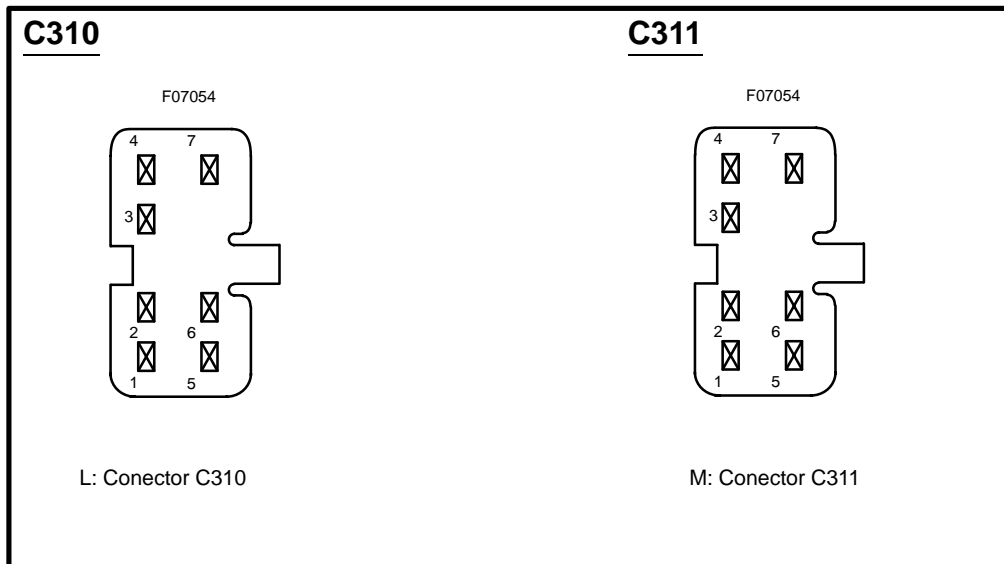
Interruptor del elevelunas, delantero lado conductor (múltiple)

-9

Esquema



Ubicaciones de los terminales



Interruptor del elevallas, delantero lado conductor (múltiple)

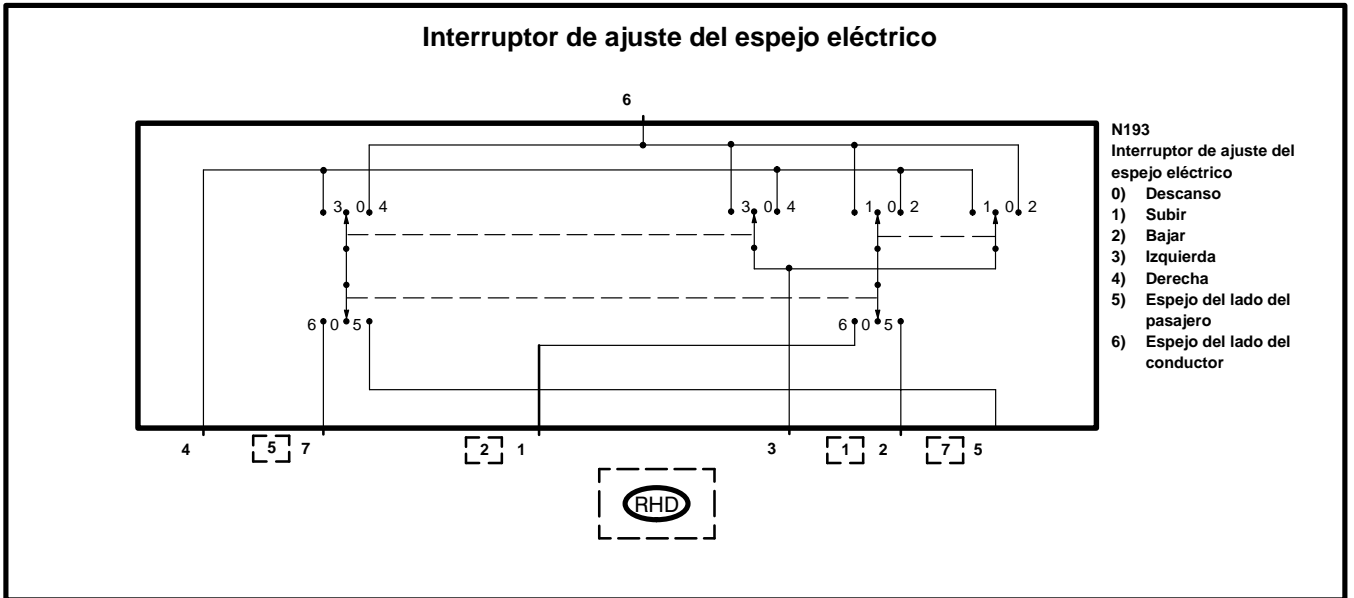
-10

Procedimiento de comprobación de componentes

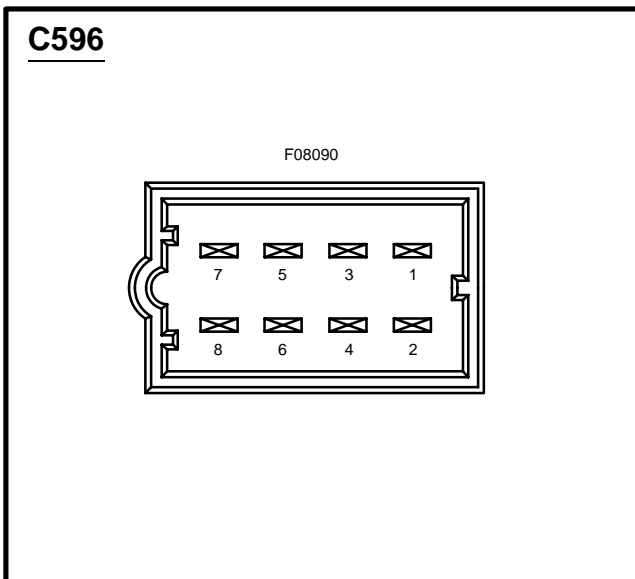
Circuito a comprobar	Conecte la lámpara de pruebas con alimentación propia o el ohmímetro a los terminales	Mueva el interruptor a estas posiciones	Un interruptor en buen estado indicará
Circuito de elevallas, Lado del conductor	L2 y L1	Desconectado	Circuito abierto
		Arriba	Circuito abierto
		Abajo	Circuito cerrado
	L2 y L7	Desconectado	Circuito abierto
		Arriba	Circuito cerrado
		Abajo	Circuito abierto
	L3 y L1	Desconectado	Circuito cerrado
		Arriba	Circuito cerrado
		Abajo	Circuito abierto
	L3 y L7	Desconectado	Circuito cerrado
		Arriba	Circuito abierto
		Abajo	Circuito cerrado
Circuito de elevallas, Lado del pasajero	M2 y M1	Desconectado	Circuito abierto
		Arriba	Circuito cerrado
		Abajo	Circuito abierto
	M2 y M7	Desconectado	Circuito abierto
		Arriba	Circuito abierto
		Abajo	Circuito cerrado
	M3 y M1	Desconectado	Circuito cerrado
		Arriba	Circuito abierto
		Abajo	Circuito cerrado
	M3 y M7	Desconectado	Circuito cerrado
		Arriba	Circuito cerrado
		Abajo	Circuito abierto

Interruptor de ajuste del espejo eléctrico

Esquema



















Ubicaciones de los terminales



Interrupor de ajuste del espejo eléctrico

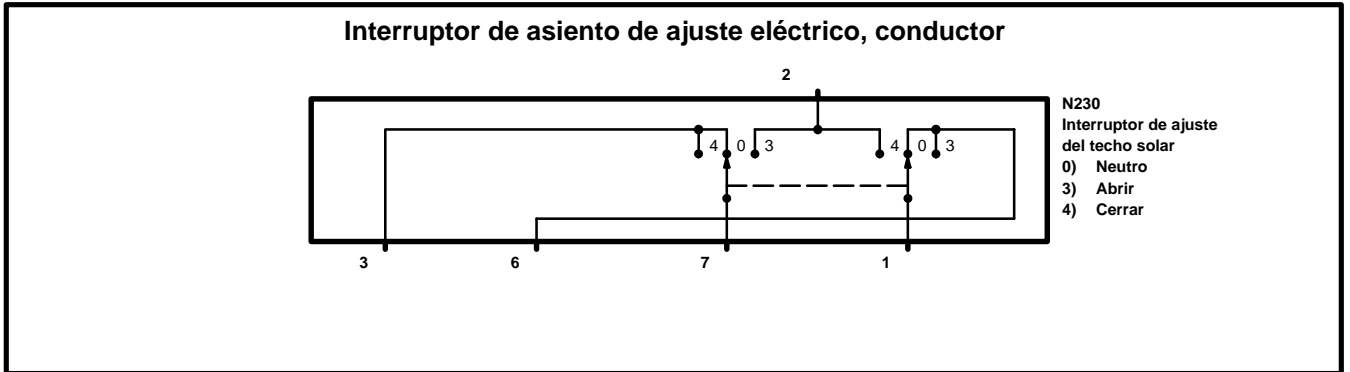
-13

Procedimiento de comprobación de componentes

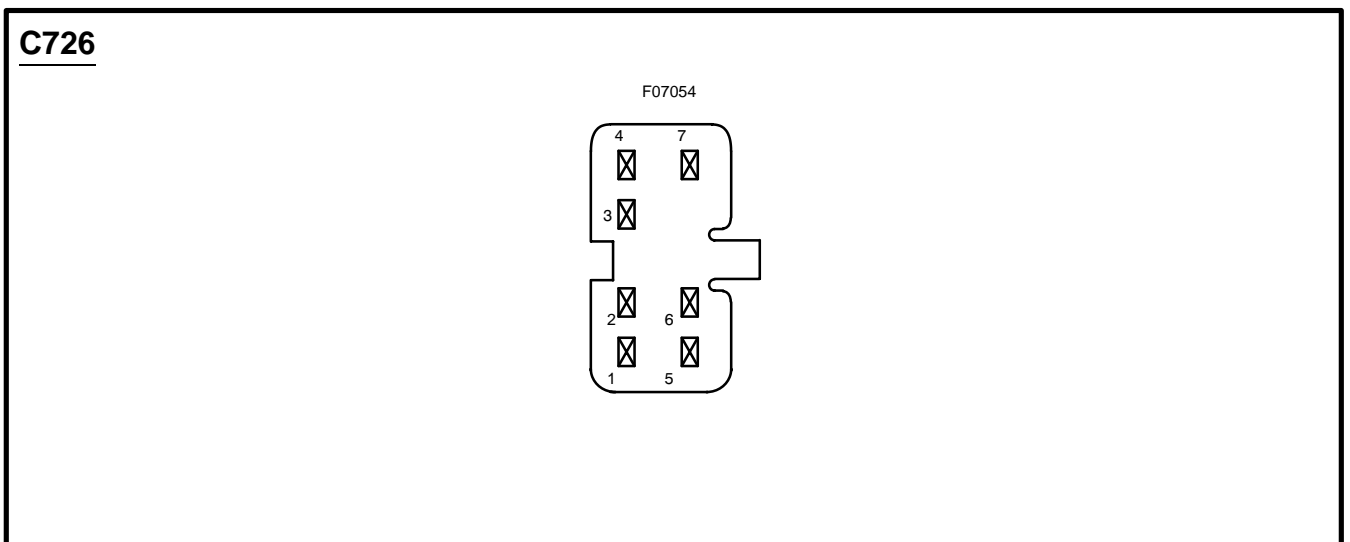
Circuito a comprobar	Conecte la lámpara de pruebas con alimentación propia o el ohmímetro a los terminales	Mueva el interruptor a estas posiciones	Un interruptor en buen estado indicará
Retrovisor exterior eléctrico del lado del conductor Subir/bajar	6 y 1  6 y 2 	Descanso	Circuito abierto
		Subir	Circuito cerrado
		Bajar	Circuito abierto
	1 y 4  2 y 4 	Descanso	Circuito abierto
		Subir	Circuito abierto
		Bajar	Circuito cerrado
Retrovisor exterior eléctrico del lado del acompañante Subir/bajar	2 y 6  1 y 6 	Descanso	Circuito abierto
		Subir	Circuito cerrado
		Bajar	Circuito abierto
	2 y 4  1 y 4 	Descanso	Circuito abierto
		Subir	Circuito abierto
		Bajar	Circuito cerrado
Retrovisor exterior eléctrico del lado del conductor Izquierda/derecha	6 y 7  6 y 5 	Descanso	Circuito abierto
		Izquierda	Circuito abierto
		Derecha	Circuito cerrado
	4 y 7  4 y 5 	Descanso	Circuito abierto
		Izquierda	Circuito cerrado
		Derecha	Circuito abierto
Retrovisor exterior eléctrico del lado del acompañante Izquierda/derecha	5 y 6  7 y 6 	Descanso	Circuito abierto
		Izquierda	Circuito abierto
		Derecha	Circuito cerrado
	5 y 4  7 y 4 	Descanso	Circuito abierto
		Izquierda	Circuito cerrado
		Derecha	Circuito abierto
Subir/bajar	6 y 3	Descanso	Circuito abierto
		Subir	Circuito abierto
		Bajar	Circuito cerrado
	3 y 4	Descanso	Circuito abierto
		Subir	Circuito cerrado
		Bajar	Circuito abierto
Izquierda/derecha	6 y 3	Descanso	Circuito abierto
		Izquierda	Circuito cerrado
		Derecha	Circuito abierto
	3 y 4	Descanso	Circuito abierto
		Izquierda	Circuito abierto
		Derecha	Circuito cerrado

Interruptor del techo solar

Esquema



Ubicaciones de los terminales



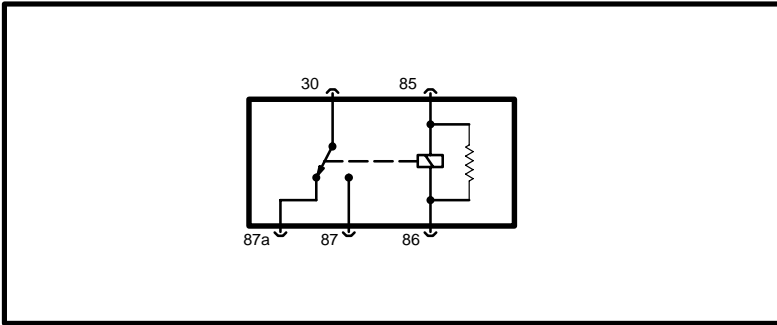
Procedimiento de comprobación de componentes

Circuito a comprobar	Conecte la lámpara de pruebas con alimentación propia o el ohmímetro a los terminales	Mueva el interruptor a estas posiciones	Un interruptor en buen estado indicará
Circuito de techo solar	2 y 1	Neutro	Circuito abierto
		Abrir	Circuito abierto
		Cerrar	Circuito cerrado
	7 y 3	Neutro	Circuito cerrado
		Abrir	Circuito abierto
		Cerrar	Circuito cerrado
	1 y 6	Neutro	Circuito cerrado
		Abrir	Circuito cerrado
		Cerrar	Circuito abierto
	2 y 7	Neutro	Circuito abierto
		Abrir	Circuito cerrado
		Cerrar	Circuito abierto

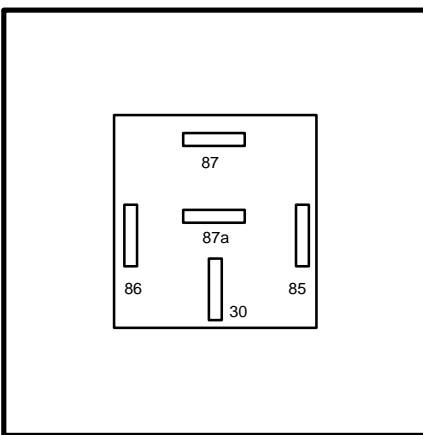
Mini ISO

-15

Esquema



Ubicaciones de los terminales



Procedimiento de comprobación de componentes (no se aplica tensión)

Circuito a comprobar	Conecte el ohmímetro a los terminales	Un relé en buen estado indicará
Bobina	85 y 86	50–100 Ω
Contacto	30 y 87a	Circuito cerrado
	30 y 87	Circuito abierto
Bobina – Contacto	86 y 30	Circuito abierto
	86 y 87a	Circuito abierto
	86 y 87	Circuito abierto

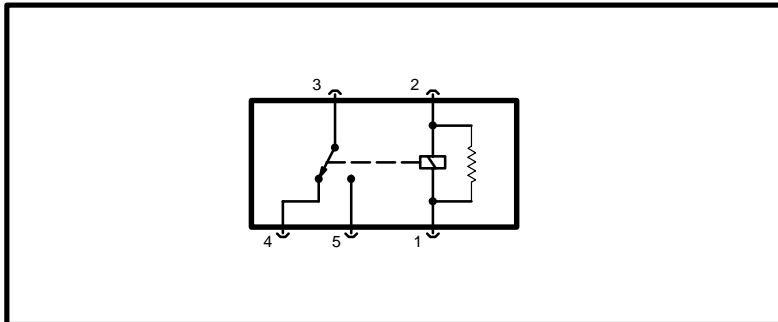
Procedimiento de comprobación de componentes (se aplica tensión)

Desconecte el ohmímetro; conecte los terminales 30 y 85 a la alimentación positiva de la batería de 12 V de c.c. y el terminal 86 a masa. Mida la tensión entre el terminal 87 y el terminal 86. Si la tensión es de 12 V, continúe realizando la comprobación. Si no es de 12 V, sustituya el relé. Desconecte la alimentación del terminal 85 y mida la tensión entre el terminal 87a y el terminal 86. Si la tensión es de 12 V, el relé está en buen estado. Si no es de 12 V, sustituya el relé.

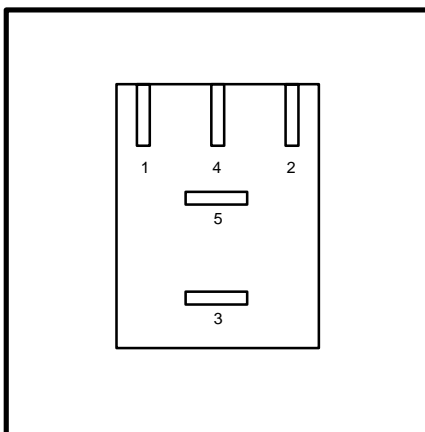
Micro ISO

-16

Esquema



Ubicaciones de los terminales



Procedimiento de comprobación de componentes (no se aplica tensión)

Circuito a comprobar	Conecte el ohmímetro a los terminales	Un relé en buen estado indicará
Bobina	1 y 2	100–150 Ω
Contacto	3 y 4	Circuito cerrado
	3 y 5	Circuito abierto
Bobina – Contacto	1 y 3	Circuito abierto
	1 y 4	Circuito abierto
	1 y 5	Circuito abierto

Procedimiento de comprobación de componentes (se aplica tensión)

Desconecte el ohmímetro; conecte los terminales 2 y 3 a la alimentación positiva de la batería de 12 V de c.c. y el terminal 1 a masa. Mida la tensión entre el terminal 5 y el terminal 1. Si la tensión es de 12 V, continúe realizando la comprobación. Si no es de 12 V, sustituya el relé. Desconecte la alimentación del terminal 2 y mida la tensión entre el terminal 4 y el terminal 1. Si la tensión es de 12 V, el relé está en buen estado. Si no es de 12 V, sustituya el relé.

