

Esquema elétrico:

Sprinter CDI 311, 313, 411, 414

Validade: Desde início de produção

Tensão da instalação elétrica: 12 Volts

Código de cores dos cabos elétricos:

bl = azul

br = marrom

ge = amarelo

gn = verde

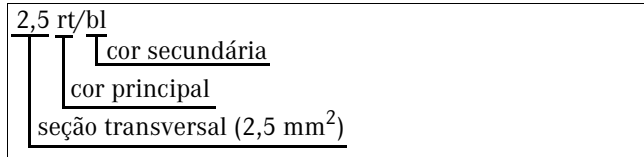
gr = cinza

li = lilás

rt = vermelho

sw = preto

ws = branco

Identificação dos cabos elétricos**Conexão à massa**

O circuito negativo deste veículo retorna ao pólo negativo da bateria, estando portanto a carroçaria, chassi e motor isolados. Qualquer sistema elétrico adicional deverá ter o circuito negativo ligado diretamente ao pólo negativo da bateria, através do ponto de conexão existente na longitudinal.

Interpretação do esquema elétrico

Este esquema elétrico está subdividido em vários módulos dispostos em ordem numérica.

Cada módulo possui, ao lado da página ou na página anterior, sua respectiva legenda.

Para visualizar um módulo desejado, clicar sobre o nome do mesmo no índice geral.

Indicações gerais de segurança

Os itens de segurança listados a seguir não são únicos. Utilize sempre o bom senso, completando-os se necessário.

- Antes de iniciar qualquer intervenção no veículo, certifique-se de que o freio de estacionamento esteja aplicado, as rodas devidamente calçadas e a caixa de mudanças esteja na posição neutra.

- Nunca funcione o motor em recinto fechado e não ventilado. Os gases de escape contém, além de outros componentes nocivos, monóxido de carbono, que é inodoro, incolor e que pode ser letal, se inalado.

- Opere cuidadosamente com as baterias. Evite faíscas elétricas ou chamas expostas próximo às mesmas. O gás emanado das baterias é explosivo.

Evite o contato da solução eletrolítica com a pele, roupa e estrutura do veículo.

Se a solução atingir acidentalmente os olhos, lave-os com água abundante e procure socorro médico.

- Quando da execução de serviços que requerem o emprego de solda elétrica, no veículo, desligue o sistema elétrico do mesmo (módulos, pedal do acelerador, soquetes do painel elétrico, terminais massa, W do alternador e terminais de bateria), a fim de que não seja danificado. Proteja convenientemente as peças plásticas/fibras, fios e cabos elétricos, vidros e pintura, que podem ser danificados por respingo de solda. Utilize sempre equipamentos de proteção individual (EPI) necessários, para evitar acidentes pessoais.

Mantenha próximo um extintor de incêndio.

- Dispense atenção a cabos/fios elétricos e tubo de tecalon, utilizados no sistema pneumático e no sistema de alimentação de combustível, a fim de que não sejam danificados quando da execução de serviços de manutenção/reparo. Atente para que os tubos de tecalon jamais sejam dobrados.

Continuar

Índice dos módulos:**ABS**

Alimentação do módulo ABS.....	15
Sensores de velocidade do ABS.....	16
Interruptor do ASR.....	17
Sinais de atuação do freio para o sistema ABS.....	18

Acionamento dos vidros elétricos.....19**Airbag, Buzina20****Bloqueio do diferencial.....22****Cambio automatizado (SprintShift)**

Alimentação do módulo eletrônico do cambio automatizado (SprintShift)....	75
---	----

Alavanca de mudanças do módulo eletrônico do cambio automatizado (SprintShift).....	76
---	----

Válvulas do sistema do cambio automatizado (SprintShift).....	77
---	----

Sensor de rotações da embreagem do cambio automatizado (SprintShift)....	78
--	----

Sensor de reconhecimento de marcha do cambio automatizado (SprintShift)79	
---	--

Sensor de posição da embreagem do cambio automatizado (SprintShift).....	80
--	----

Sensor de pressão hidráulica do cambio automatizado (SprintShift).....	81
--	----

Bomba hidráulica do cambio automatizado (SprintShift).....	82
--	----

Luzes de ré para veículos com cambio automatizado (SprintShift).....	83
--	----

Interruptores das portas para veículos com sistema SprintShift.....	84
---	----

Posição do Kickdown do acelerador.....	85
--	----

CAN.....12**Central elétrica4****Climatização**

Ar condicionado de teto.....	23
------------------------------	----

Sistema de climatização frontal.....	25
--------------------------------------	----

Sistema de calefação adicional.....	27
-------------------------------------	----

Conector de espera do encarroçador86**Desembaçador do vidro traseiro29****Diagnose13****Iluminação**

Farol.....	30
------------	----

Luzes de posição e de estacionamento.....	31
---	----

Luzes de delimitação.....	32
---------------------------	----

Luzes de neblina.....	34
-----------------------	----

Luzes indicadoras de direção e de emergência.....	35
---	----

Iluminação interna à cabina (A).....	36
--------------------------------------	----

Iluminação interna à cabina (B).....	38
--------------------------------------	----

Iluminação do cinzeiro e do porta luvas.....	40
--	----

Iluminação do compartimento de carga.....	41
---	----

Lavador e limpador de pára-brisa.....42**Motor**

Alimentação do módulo do motor.....	43
-------------------------------------	----

Sensor da árvore de manivelas, Sensor do nível de óleo lubrificante,	
--	--

Sensor da pressão da galeria de combustível.....	44
--	----

Sensor de pressão no coletor de admissão.....	45
---	----

Sensor de temperatura no coletor de admissão.....	46
---	----

Sensor do pedal do acelerador.....	47
------------------------------------	----

Sensor de pressão do líquido de arrefecimento, Sensor da temperatura	
--	--

do combustível, Sensor de posição do comando de válvulas.....	48
---	----

Unidades injetoras.....	49
-------------------------	----

Válvula reguladora da geometria do turbo.....	50
---	----

Válvula de corte de alimentação de combustível, Válvula reguladora da	
---	--

pressão na galeria de combustível, Válvula de corte do elemento da	
--	--

bomba de alta pressão.....	51
----------------------------	----

Painel de instrumentos

Alimentação do painel de instrumentos.....	52
--	----

Transmissor do velocímetro.....	53
---------------------------------	----

Sensor do nível do líquido de arrefecimento.....	54
--	----

Sensor de temperatura externa.....	55
------------------------------------	----

Interruptor do freio de estacionamento.....	56
---	----

Interruptor do cinto de segurança.....	57
--	----

Indicadores de desgaste das pastilhas de freio.....	58
---	----

Sensor de nível de combustível.....	59
-------------------------------------	----

Rádio, Acendedor de cigarros60**Retrovisores elétricos.....62****Separador de água64**

Continuação do índice

Retornar à primeira página
--

Sistema de carga	11
Sistema de partida	6
Sistema de bloqueio de partida	8
Sistema auxiliar de partida à frio	10
Tacógrafo	65
Tomada de força e regulação da rotação	66
Tomada para reboque	67
Sistema Sprintshift (cambio automatizado)	
Alimentação do módulo eletrônico do cambio automatizado (SprintShift)....	75
Alavanca de mudanças do módulo eletrônico do cambio automatizado (SprintShift).....	76
Válvulas do sistema do cambio automatizado (SprintShift).....	77
Sensor de rotações da embreagem do cambio automatizado (SprintShift)....	78
Sensor de reconhecimento de marcha do cambio automatizado (SprintShift)	79
Sensor de posição da embreagem do cambio automatizado (SprintShift)	80
Sensor de pressão hidráulica do cambio automatizado (SprintShift).....	81
Bomba hidráulica do cambio automatizado (SprintShift)	82
Luzes de ré para veículos com cambio automatizado (SprintShift)	83
Interruptores das portas para veículos com sistema SprintShift	84
Posição do Kickdown do acelerador	85
Transmissão automatizada (Sistema SprintShift)	
Alimentação do módulo eletrônico do cambio automatizado (SprintShift)....	75
Alavanca de mudanças do módulo eletrônico do cambio automatizado (SprintShift).....	76
Válvulas do sistema do cambio automatizado (SprintShift).....	77
Sensor de rotações da embreagem do cambio automatizado (SprintShift)....	78
Sensor de reconhecimento de marcha do cambio automatizado (SprintShift)	79
Sensor de posição da embreagem do cambio automatizado (SprintShift)	80
Sensor de pressão hidráulica do cambio automatizado (SprintShift)	81
Bomba hidráulica do cambio automatizado (SprintShift)	82
Luzes de ré para veículos com cambio automatizado (SprintShift)	83
Interruptores das portas para veículos com sistema SprintShift	84
Posição do Kickdown do acelerador	85

Travamento das portas

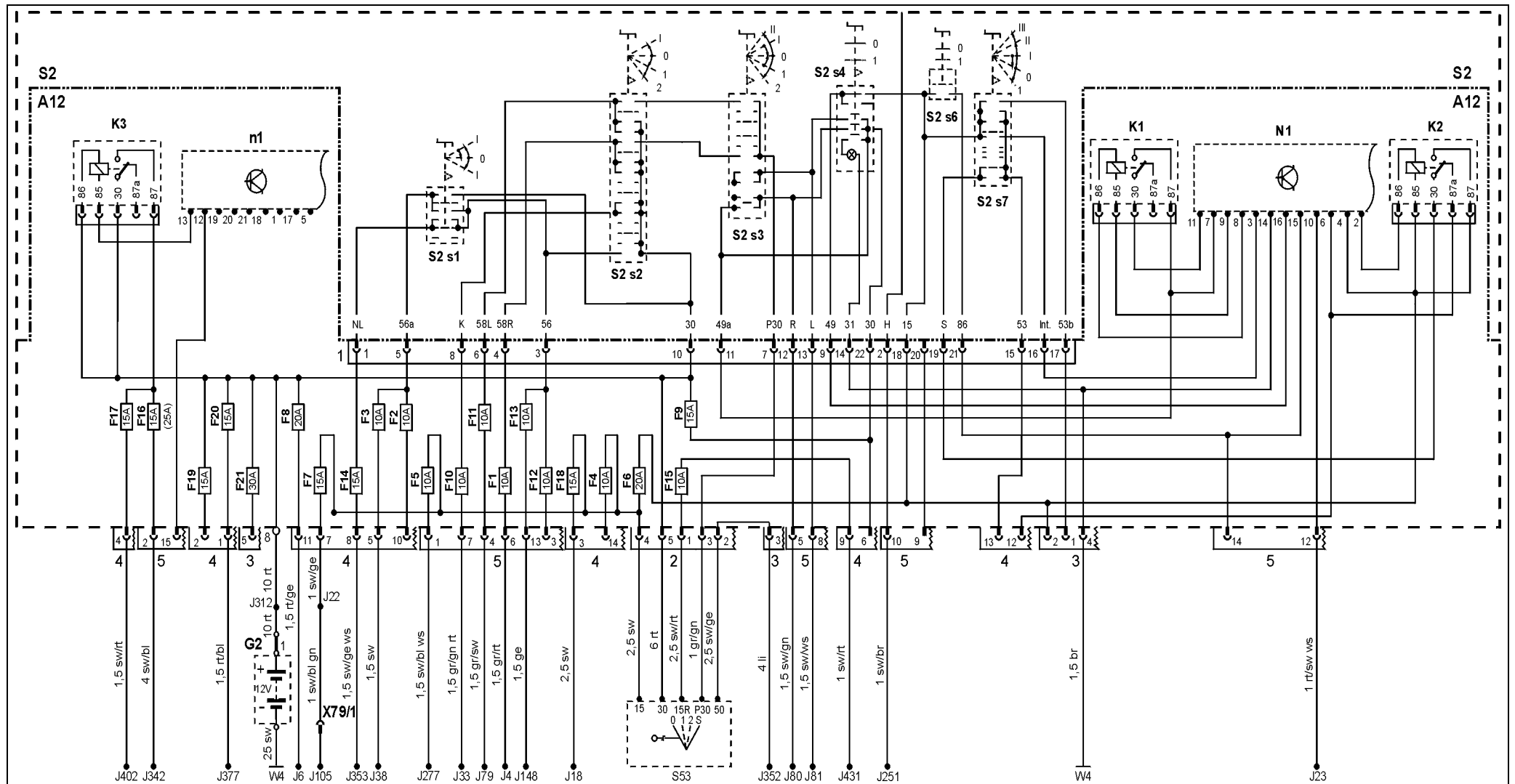
Alimentação do módulo do fechamento centralizado, Sinal de colisão	68
Interruptor de fechamento centralizado das portas.....	69
Travamento centralizado da porta corredeira.....	70
Travamento centralizado da porta direita (acompanhante).....	71
Travamento centralizado da porta esquerda (condutor)	12
Travamento centralizado da porta traseira	73
Interruptores das portas para veículos sem cambio automatizado.....	74
Interruptores das portas para veículos com sistema SprintShift	84

Retornar ao índice

Retornar à primeira página
--

Central elétrica

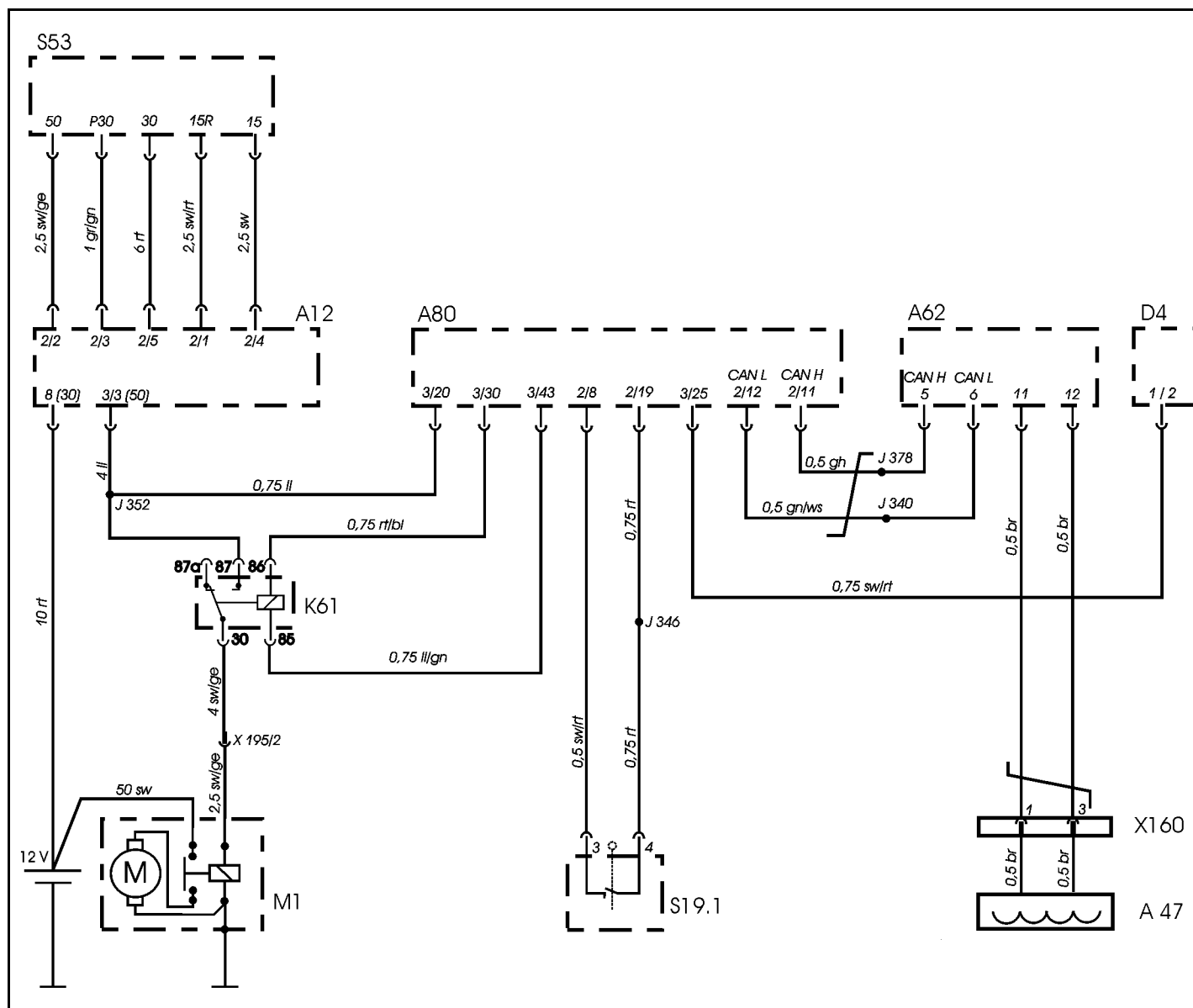
A12	Central elétrica (Abaixo do volante)	J4	Terminal Kl 58R
A12f1	Fusível da luz de posição direita	J6	Terminal Kl 30 com fusível
A12f2	Fusível do farol alto direito	J18	Terminal Kl 15 c/ fusível
A12f3	Fusível do farol alto esquerdo, lâmpada piloto do farol alto	J22	Terminal Kl 15 c/ fusível
A12f4	Fusível da luz de marcha-à-ré	J23	Terminal AS
A12f5	Fusível da luz de freio	J33	Terminal Kl 58
A12f6	Fusível do motor do limpador de pára-brisa	J38	Terminal Kl 56a
A12f7	Fusível da buzina, desembaçador do vidro traseiro, terminal Kl 15	J79	Terminal Kl 58L
A12f8	Fusível da iluminação interna, rádio, terminal Kl 30	J80	Terminal luz intermitente direita
A12f9	Fusível do interruptor da luz intermitente de advertência, Luz de estacionamento	J81	Terminal luz intermitente esquerda
A12f10	Fusível da iluminação do painel de instrumentos, Luz da placa de licença	J105	Terminal Kl 15
A12f11	Fusível da luz de posição esquerda	J148	Terminal Kl 56b
A12f12	Fusível do farol baixo direito	J163	Terminal Kl 15R
A12f13	Fusível do farol baixo esquerdo, Luz de neblina traseira	J250	Terminal Interruptor do limpador de pára-brisa
A12f14	Fusível dos faróis de neblina	J251	Terminal sistema de sinais
A12f15	Fusível do rádio, terminal Kl 15	J277	Terminal Kl 15
A12f16	Fusível da unidade de controle CDI, Terminal Kl 30	J312	Terminal Kl 30
A12f17	Fusível da unidade de controle CDI, Terminal Kl 30	J342	Terminal Kl 30
A12f18	Fusível da ignição, terminal Kl 15	J350	Terminal, Kl 15 c/ fusível
A12f19	Fusível da bomba de combustível ME	J351	Terminal Kl 15
A12f20	Fusível da unidade de controle e comando do sistema de climatização, terminal Kl 30	J352	Terminal Kl 50 (controle do motor de partida)
A12f21	Fusível do ventilador do sistema de ventilação	J353	Terminal farol de neblina
A12k1	Relé das luzes intermitentes	J377	Terminal Kl 30
A12k2	Relé do limpador de pára-brisas	J402	Terminal recirculação dos gases de escape
A12k3	Relé do motor eletrônico	J431	Terminal Kl 15R com fusível
A12n1	Unidade de controle para o limpador de pára-brisas, luz intermitente, partida do motor	S2	Interruptor combinado
A80	Módulo do motor (CR)	S2s1	Interruptor de acionamento do farol alto
G2	Bateria	S2s2	Interruptor geral da luzes
		S2s3	Interruptor das luzes indicadores de direção
		S2s4	Interruptor das luzes intermitentes de emergência
		S2s6	Interruptor do esguicho no pára-brisas
		S2s7	Interruptor limpador de pára-brisas
		S53	Interruptor de contato e partida
		W4	Ponto massa da bateria
		W6	Ponto de massa próximo das luzes traseiras



B54.00-0118-09

Sistema de partida

A12	Central elétrica (Abaixo do volante)
A47	Módulo Transponder
A62	Módulo do bloqueio eletrônico de partida (WSP)
A80	Módulo do motor (CR)
D4	Módulo Partida a frio
J340	Terminal Can high
J352	Terminal K1 50 (controle do motor de partida)
J378	Terminal Can low
K61	Relé de partida
M1	Motor de partida
S19.1	Interruptor de ponto neutro
S53	Interruptor de contato e partida
X160	Conector transponder
X195	Conector Painel / motor



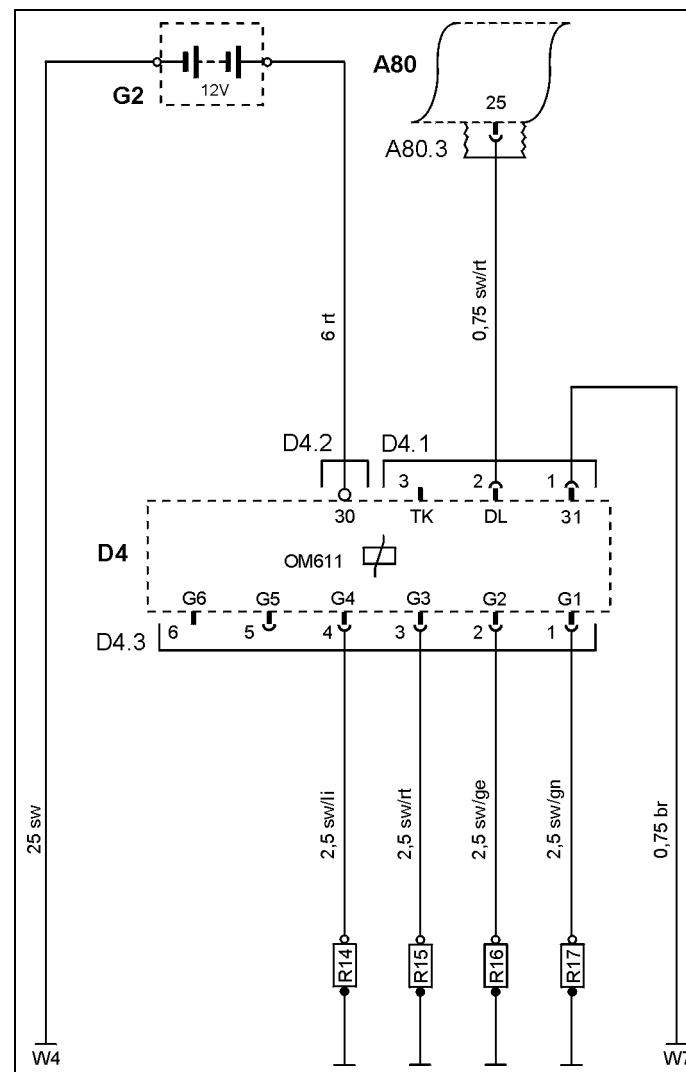
B54.00-0119-09

Sistema de bloqueio de partida

A8	Módulo Travamento centralizado
A12	Central elétrica (Abaixo do volante)
A18	Módulo sistema antirroubo
A47	Módulo Transponder
A62	Módulo do bloqueio eletrônico de partida (WSP)
E67	Luz de posição traseira esquerda
E68	Luz de posição traseira direita
H2	Luz intermitente dianteira direita
H4	Luz intermitente traseira direita
H5	Luz intermitente dianteira esquerda
H9	Luz intermitente dianteira direita
H10	Luz intermitente dianteira esquerda
H22	Luz intermitente traseira esquerda
H47	Luz intermitente esquerda para encarroçamento adicional
H48	Luz intermitente direita para encarroçamento adicional
J6	Terminal K1 30 com fusível
J16	Terminal K1 30
J22	Terminal K1 15 c/ fusível
J80	Terminal luz intermitente direita
J81	Terminal luz intermitente esquerda
J340	Terminal Can high
J358	Terminal, borne 31
J378	Terminal Can low
J380	Terminal relé EDW (luz intermitente)
J388	Terminal K1 30 com fusível
K101	Relé EDW (sistema de alarme) luzes intermitentes esquerdas
K102	Relé EDW (sistema de alarme) luzes intermitentes direitas
P11	Conector de diagnose 14 pinos
W2	Ponto massa, farol direito
W4	Ponto massa da bateria
W6	Ponto de massa próximo das luzes traseiras
W7	Ponto massa no motor
W30	Ponto massa
X160	Conector transponder
X176	Conector EDW

Sistema auxiliar de partida à frio

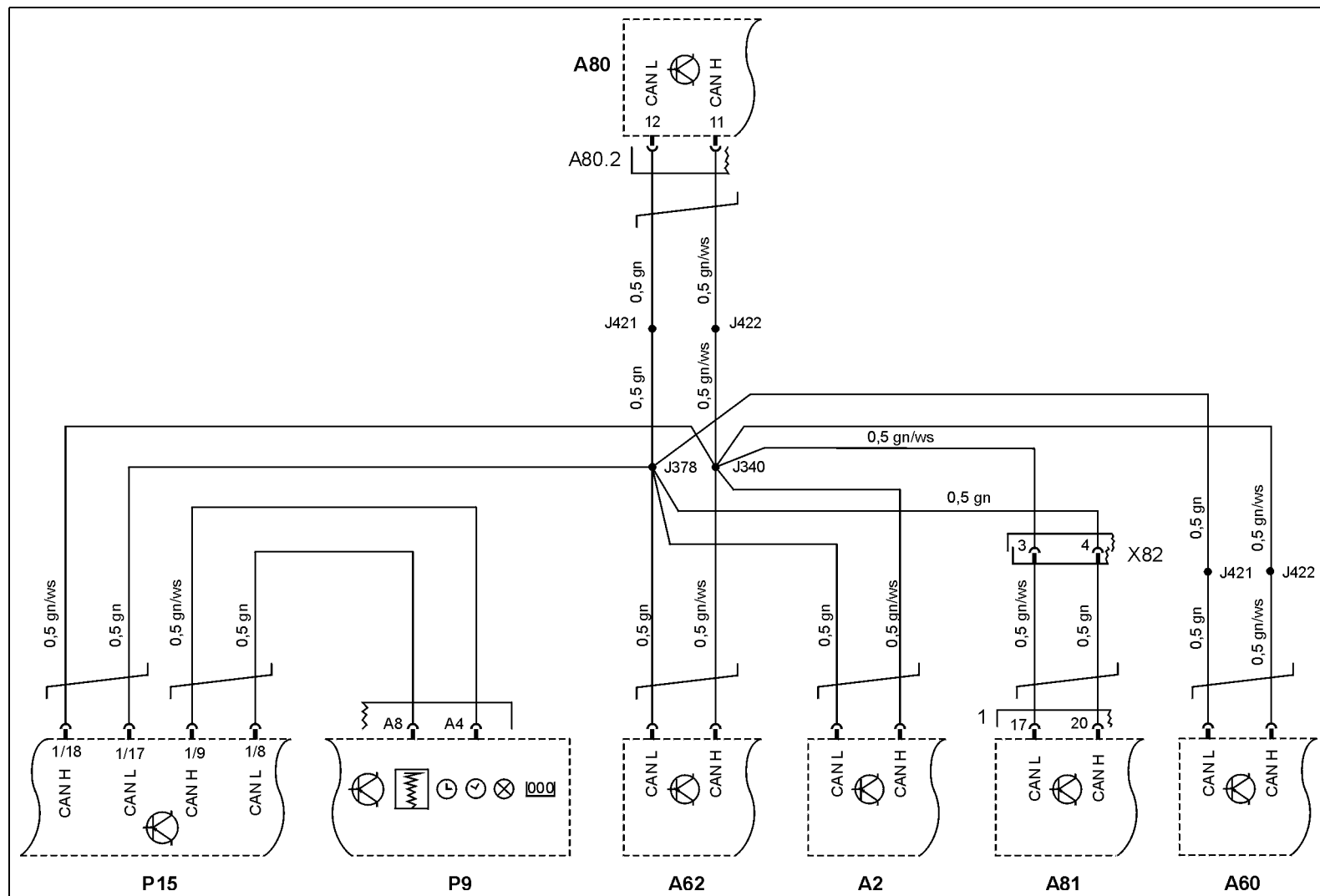
A80	Módulo do motor (CR)
D4	Módulo Partida a frio
G2	Bateria
R14	Vela de pré aquecimento
R15	Vela de pré aquecimento
R16	Vela de pré aquecimento
R17	Vela de pré aquecimento
W4	Ponto massa da bateria
W7	Ponto massa no motor



B54.00-0121-12

CAN

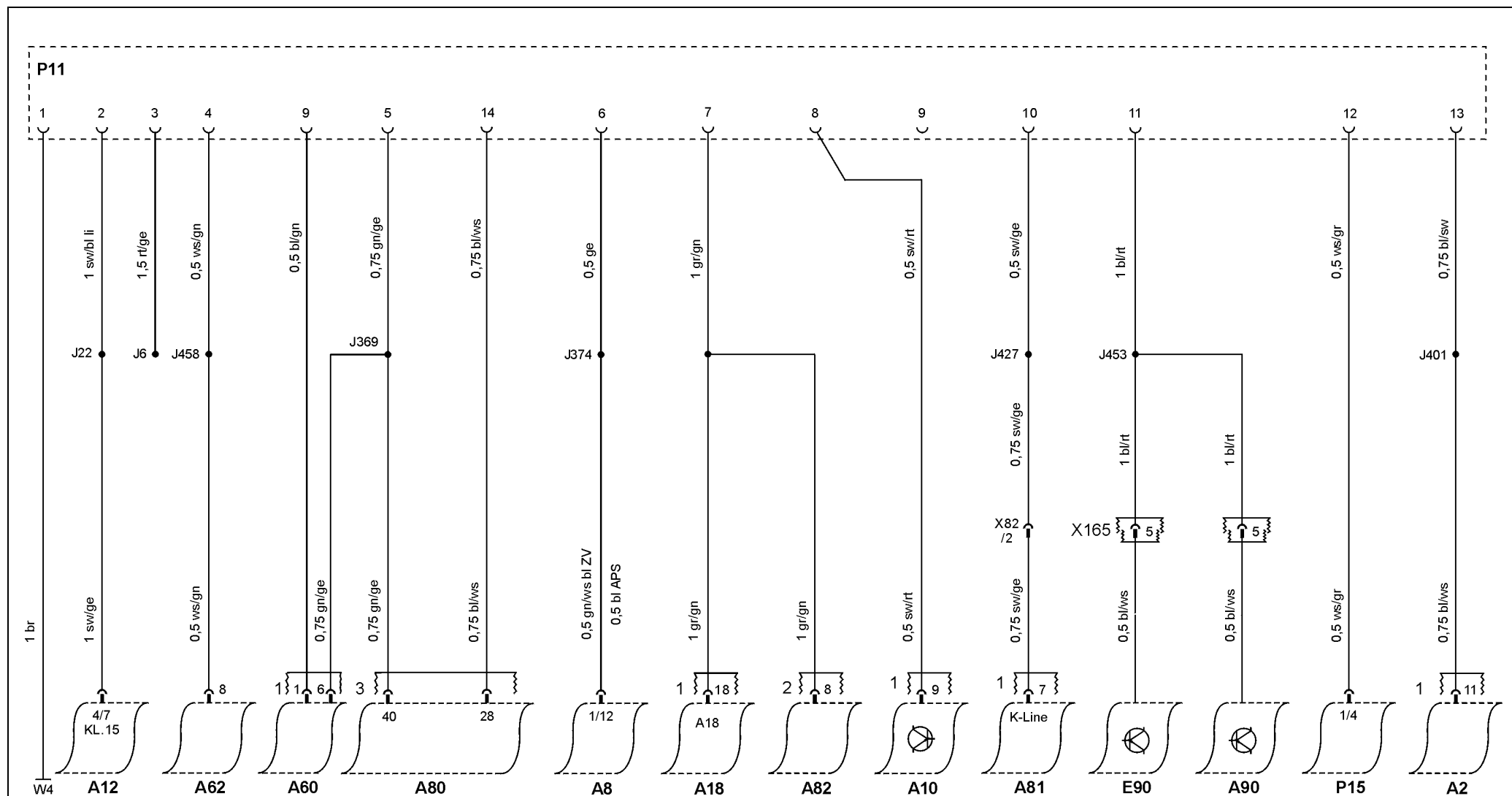
- A2 Módulo ABS
- A60 Módulo do câmbio automatizado (Sistema SprintShift)
- A62 Módulo do bloqueio eletrônico de partida (WSP)
- A80 Módulo do motor (CR)
- A81 Unidade de controle e comando, climatização
- J340 Terminal Can high
- J378 Terminal Can low
- J421 Terminal Can low
- J422 Terminal Can high
- P15 Painel de Instrumento
- P9 Tacógrafo
- X82 Conector cabina/motor



B54.00-0413-09

Diagnose

A10	Módulo Airbag
A12	Central elétrica (Abaixo do volante)
A18	Módulo sistema antirroubo
A2	Módulo ABS
A8	Módulo Travamento centralizado
A60	Módulo do câmbio automatizado (Sistema SprintShift)
A62	Módulo do bloqueio eletrônico de partida (WSP)
A80	Módulo do motor (CR)
A81	Unidade de controle e comando, climatização
A82	Módulo EW2
A90	Módulo de controle da calefação adicional
E90	Módulo de controle da calefação adicional
J22	Terminal K1 15 c/ fusível
J374	Terminal de diagnostico
J401	Terminal do cabo de diagnostico
J6	Terminal K1 30 com fusível
J369	Terminal de sinal de número de rotações
J427	Terminal cabo de diagnóstico
X165	Conector calefação adicional
P11	Conector de diagnose 14 pinos
P15	Painel de Instrumento
W4	Ponto massa da bateria
X82	Conector cabina/motor



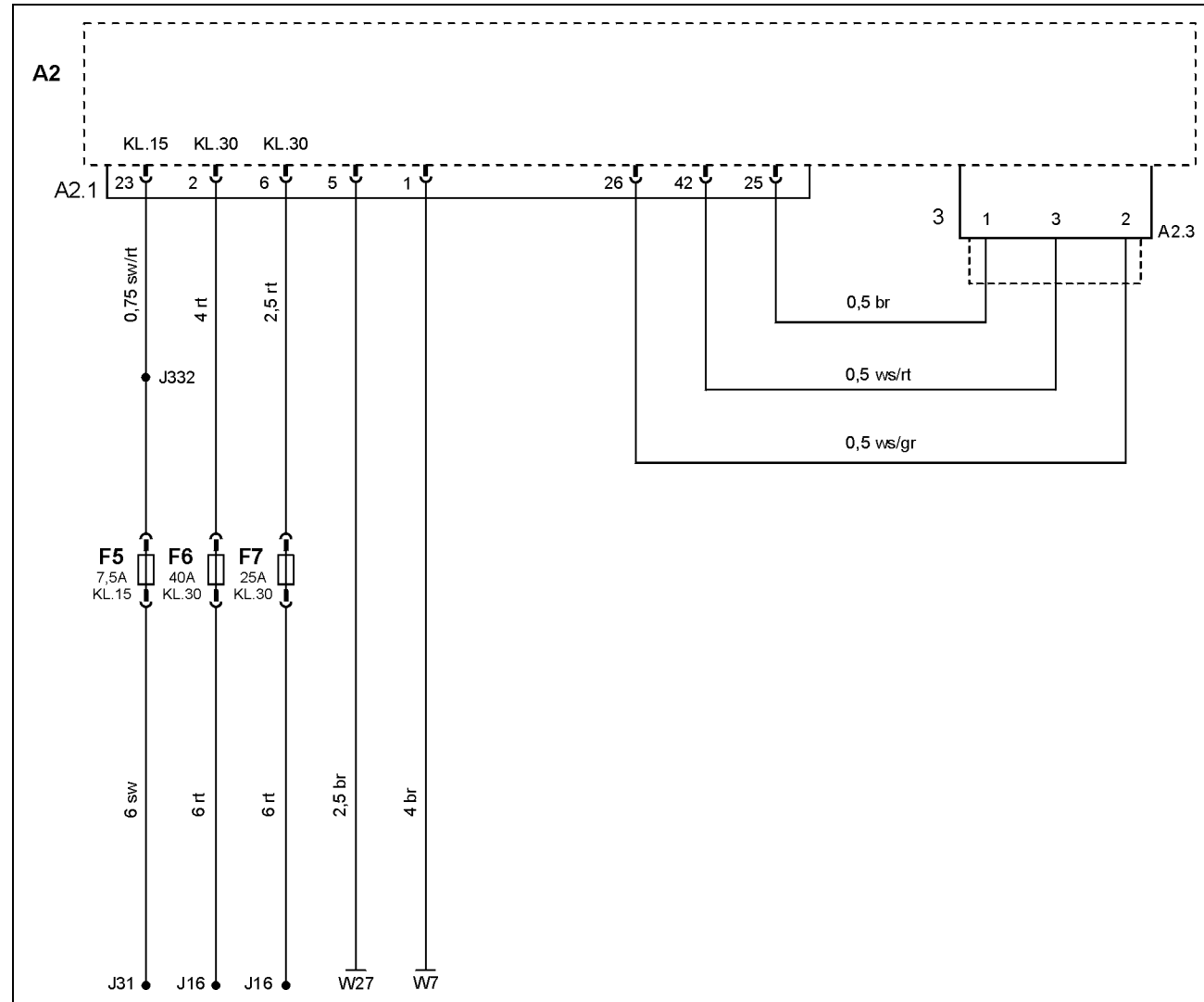
B54.00-0414-09

Legenda deste circuito

Retornar ao índice

Alimentação do módulo ABS

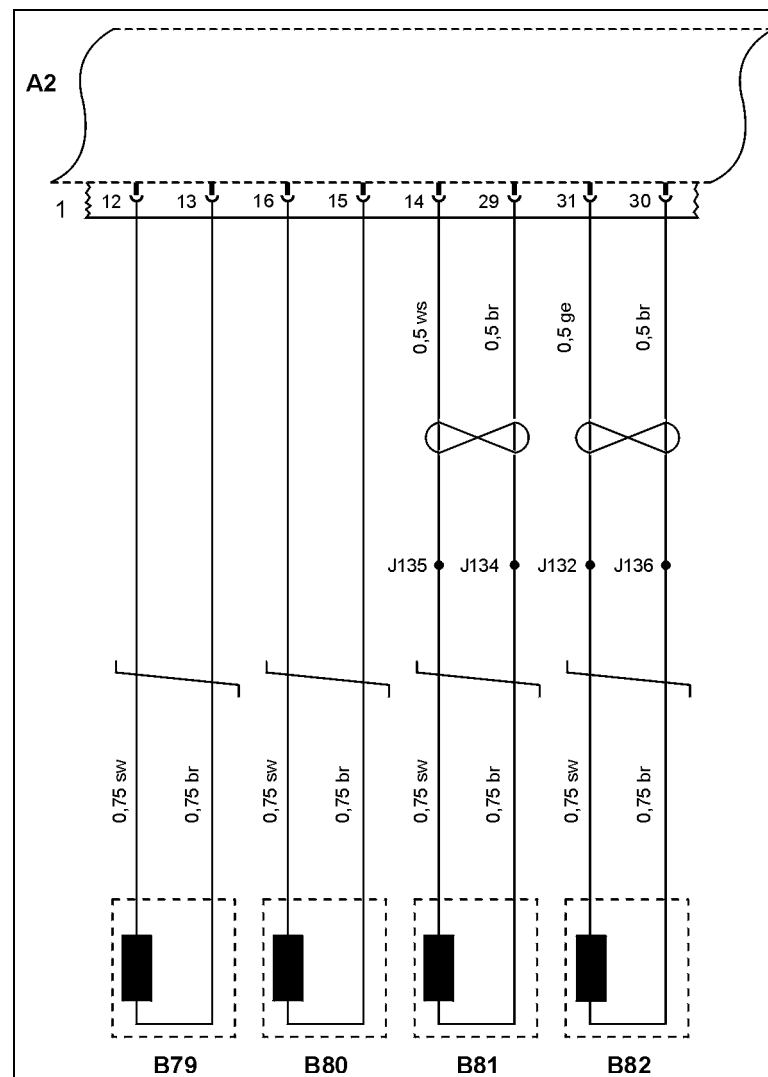
- A2 Módulo ABS
- J16 Terminal Kl 30
- J31 Terminal Kl 15 c/ fusível
- J332 Terminal Kl 15
- W27 Ponto de massa, ABS
- W7 Ponto massa no motor



B54.00-0125-06

Sensores de velocidade do ABS

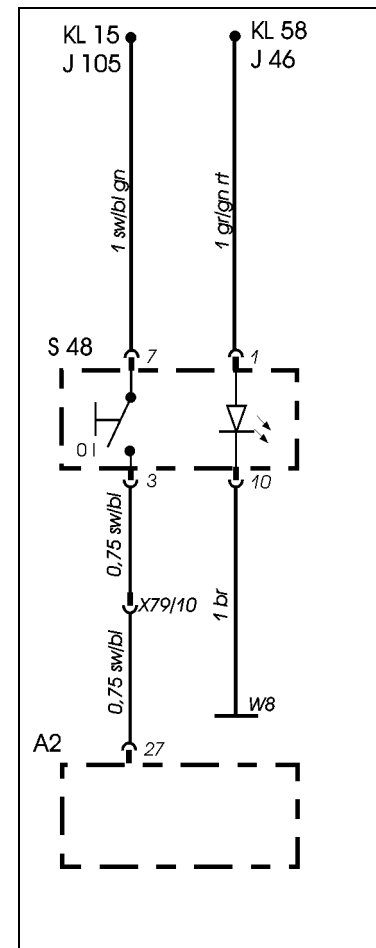
A2	Módulo ABS
B79	Sensor de velocidade roda dianteira esquerda
B80	Sensor de velocidade roda dianteira direita
B81	Sensor de velocidade roda traseira esquerda
B82	Sensor de velocidade roda traseira direita
J132	Terminal massa do sensor de velocidade direito, traseiro
J134	Terminal massa do sensor de velocidade esquerdo, traseiro
J135	Terminal do sensor de velocidade esquerdo, traseiro
J136	Terminal do sensor de velocidade direito, traseiro



B54.00-0126-12

Interruptor do ASR

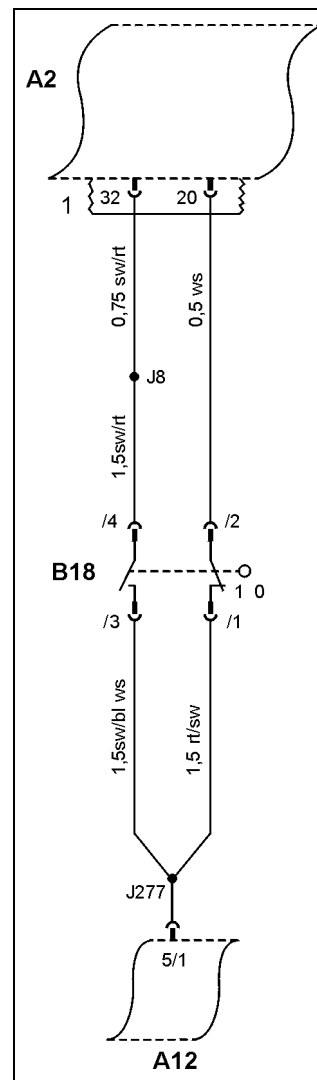
A2	Módulo ABS
J105	Terminal Kl 15
J46	Terminal Kl 58
S48	Tecla ASR
W8	Ponto de massa do painel
X79	Conector cabina / painel



B54.00-0127-03

Sinais de atuação do freio para o sistema ABS

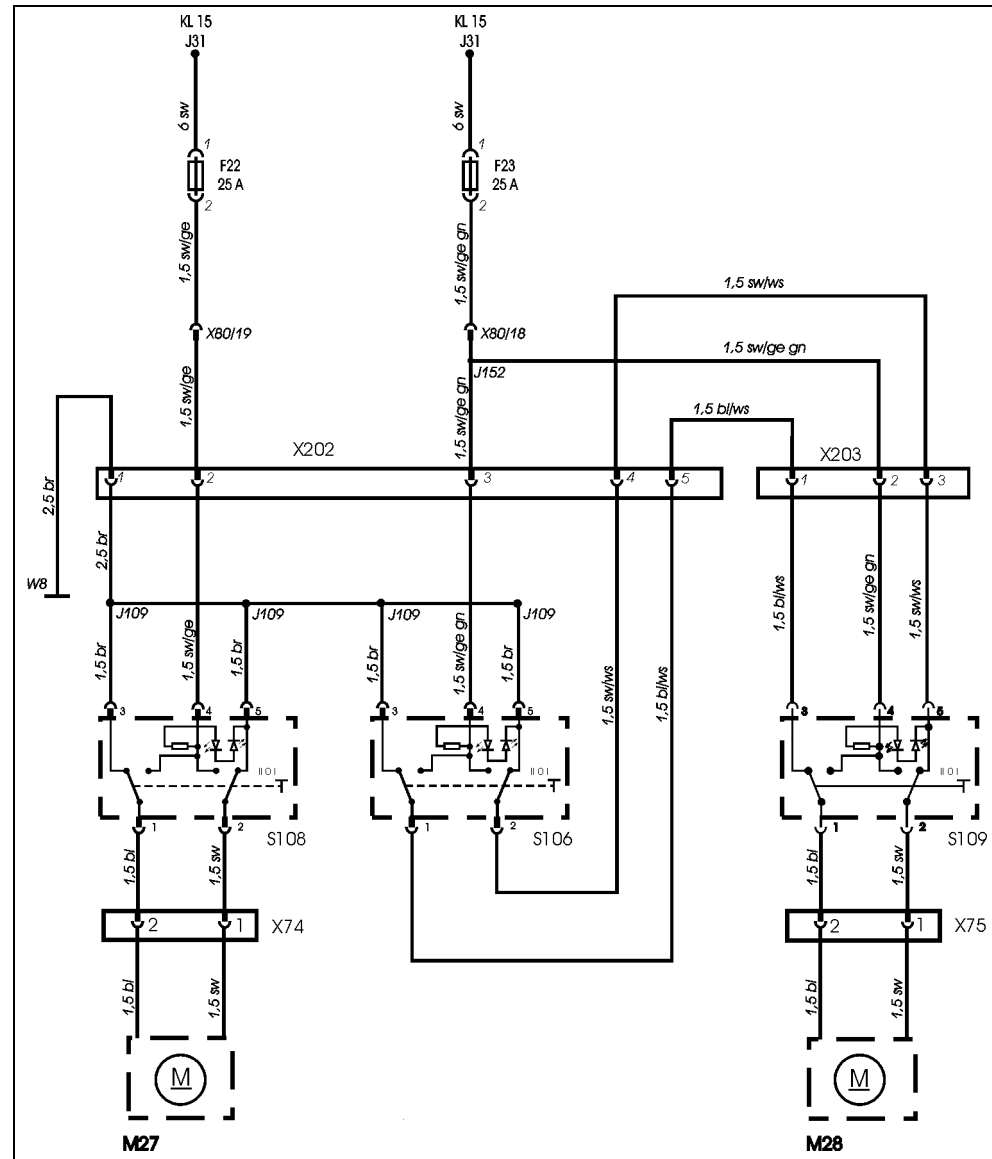
A2	Módulo ABS
A12	Central elétrica (Abaixo do volante)
B18	Interruptor luz de freio, 4 pinos
J8	Terminal luz de freio
J277	Terminal K1 15



B54.00-0128-03

Acionamento dos vidros elétricos

J109	Terminal KI 31
J152	Terminal KI 15 com fusível
J31	Terminal KI 15 c/ fusível
M27	Motor acionamento do vidro porta condutor
M28	Motor acionamento do vidro porta acompanhante
S106	Interruptor de acionamento do vidro do acompanhante (lado do condutor)
S108	Interruptor de acionamento do vidro do condutor (lado do condutor)
S109	Interruptor de acionamento do vidro do acompanhante
W8	Ponto de massa do painel
X202	Conector das tecla de levantamento de vidro (porta do condutor)
X203	Conector das tecla de levantamento de vidro (porta do acompanhante)
X74	Conector do motor levantamento vidro condutor
X75	Conector do motor levantamento vidro acompanhante
X80	Conector painel/ cabina



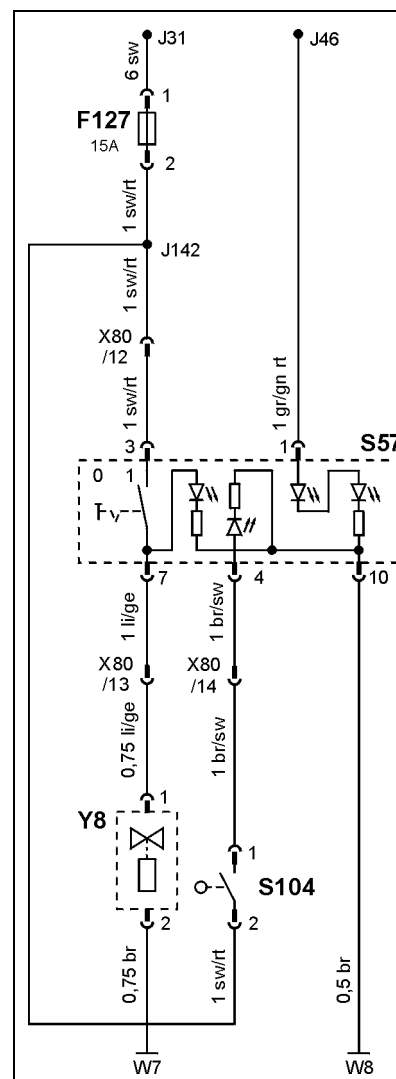
B54.00-0129-06

Airbag, Buzina

A12	Central elétrica (Abaixo do volante)
A8	Módulo Travamento centralizado
A10	Módulo Airbag
A80	Módulo do motor (CR)
H17	Buzina
J18	Terminal K1 15 c/ fusível
J22	Terminal K1 15 c/ fusível
J251	Terminal sistema de sinais
J371	Terminal sinal de colisão
K37	Relé da buzina
P11	Conector de diagnose 14 pinos
P15	Painel de Instrumento
R1	Acionador do airbag do condutor
R2	Acionador do airbag do acompanhante
R3	Acionador do tensor do cinto de segurança do condutor
R4	Acionador do tensor do cinto de segurança do acompanhante
R5	Bobina de contato do airbag
S21	Interruptor da buzina
W4	Ponto massa da bateria
W5	Ponto massa debaixo do assento do condutor
X113	Conector cabo principal da bobina do airbag
X125	Conector espiral de contato do airbag
X126	Conector do acionador do airbag do condutor

Bloqueio do diferencial

J31	Terminal K1 15 c/ fusível
J46	Terminal K1 58
J142	Terminal K1 15 c/ fusível
S57	Interruptor bloqueio do diferencial
S104	Tecla do bloqueio do diferencial
W7	Ponto massa no motor
W8	Ponto de massa do painel
X80	Conector painel/ cabina
Y8	Eletroválvula de bloqueio do diferencial



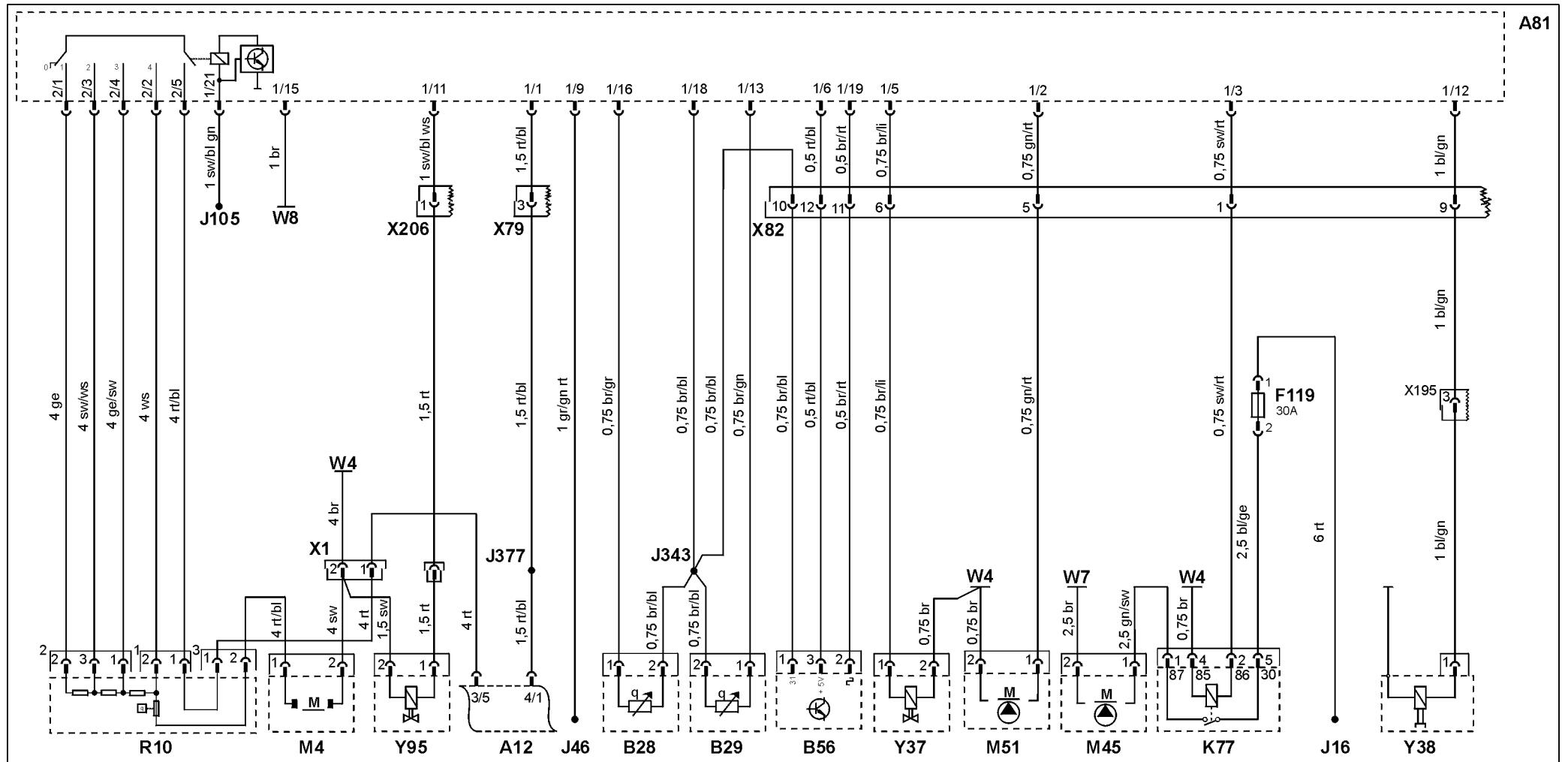
B54.00-0131-03

Ar condicionado de teto

B138	Sensor do sistema do ar condicionado
K201	Relé do sistema do ar condicionado
K203	Relé do sistema do ar condicionado
K204	Relé do sistema do ar condicionado
K205	Relé do sistema do ar condicionado
K206	Relé do sistema do ar condicionado
K207	Relé do sistema do ar condicionado
S200	Interruptor do ar condicionado do teto
S201	Interruptor do ar condicionado do teto
V18	Diodo do sistema do ar condicionado
W4	Ponto massa da bateria
W5.2	Ponto massa debaixo do assento do condutor
W8	Ponto de massa do painel
X195	Conector do sistema do ar condicionado
X287	Conector do sistema do ar condicionado
X299	Conector do sistema do ar condicionado
X300	Conector do sistema do ar condicionado
X301	Conector do sistema do ar condicionado
X310	Conector do sistema do ar condicionado
X311	Conector do sistema do ar condicionado
X312	Conector do sistema do ar condicionado
X313	Conector do sistema do ar condicionado

Sistema de climatização frontal

A12	Central elétrica (Abaixo do volante)
A81	Unidade de controle e comando, climatização
B28	Sensor de temperatura da saída do ar
B29	Sensor de temperatura do vaporizador
B56	Sensor de pressão do agente frigorífico
J16	Terminal K1 30
J46	Terminal K1 58
J105	Terminal Kl. 15
J343	Terminal massa dos sensores
J377	Terminal K1 30
K77	Relé do ar condicionado ventilador adicional
M4	Ventilador dianteiro
M45	Ventilador auxiliar do ar condicionado
M51	Bomba de circulação
R10	Resistência em série dos estágios do ventilador 1-3
W4	Ponto massa da bateria
W7	Ponto massa no motor
W8	Ponto de massa do painel
X79	Conector cabina / painel
X82	Conector cabina/motor
X195	Conector Painel / motor
X206	Conector da calefação
Y37	Válvula de sincronização de água
Y38	Acoplamento do compressor, ar condicionado
Y95	Válvula eletromagnética da circulação do ar



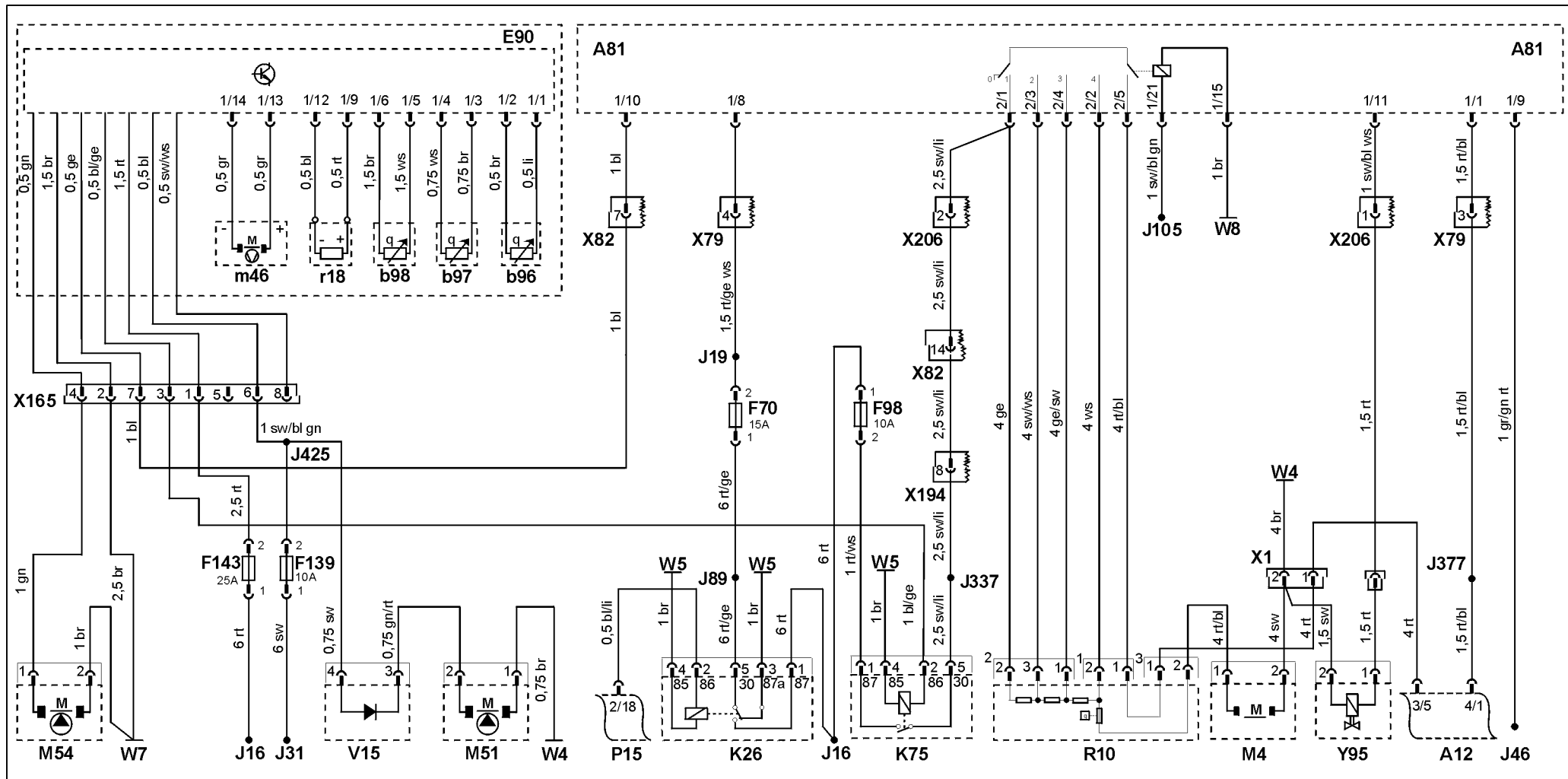
B54.00-0133-09

Legenda deste circuito

Retornar ao índice

Sistema de calefação adicional

A12	Central elétrica (Abaixo do volante)
A81	Unidade de controle e comando, climatização
E90	Módulo de controle da calefação adicional
E90b96	Sensor de chama
E90b97	Sensor de temperatura
E90b98	Sensor de sobreaquecimento
E90m46	Motor do ventilador
E90r18	Vela de incandescência
J16	Terminal K1 30
J19	Terminal K1 61
J31	Terminal K1 15 c/ fusível
J46	Terminal K1 58
J89	Terminal K1 56b
J105	Terminal K1 15
J337	Terminal estágios do ventilador
K26	Relé D+
K75	Relé da calefação por água quente, ventilador, 1º estágio
M4	Ventilador dianteiro
M51	Bomba de circulação
M54	Bomba dosificadora
P15	Painel de Instrumento
R10	Resistência em série dos estágios do ventilador 1-3
V15	Diodo da bomba de circulação
W4	Ponto massa da bateria
W5	Ponto massa debaixo do assento do condutor
W7	Ponto massa no motor
W8	Ponto de massa do painel
X79	Conector cabina / painel
X82	Conector cabina/motor
X165	Conector calefação adicional
X194	Conector EDW
X206	Conector da calefação
Y95	Válvula eletromagnética da circulação do ar



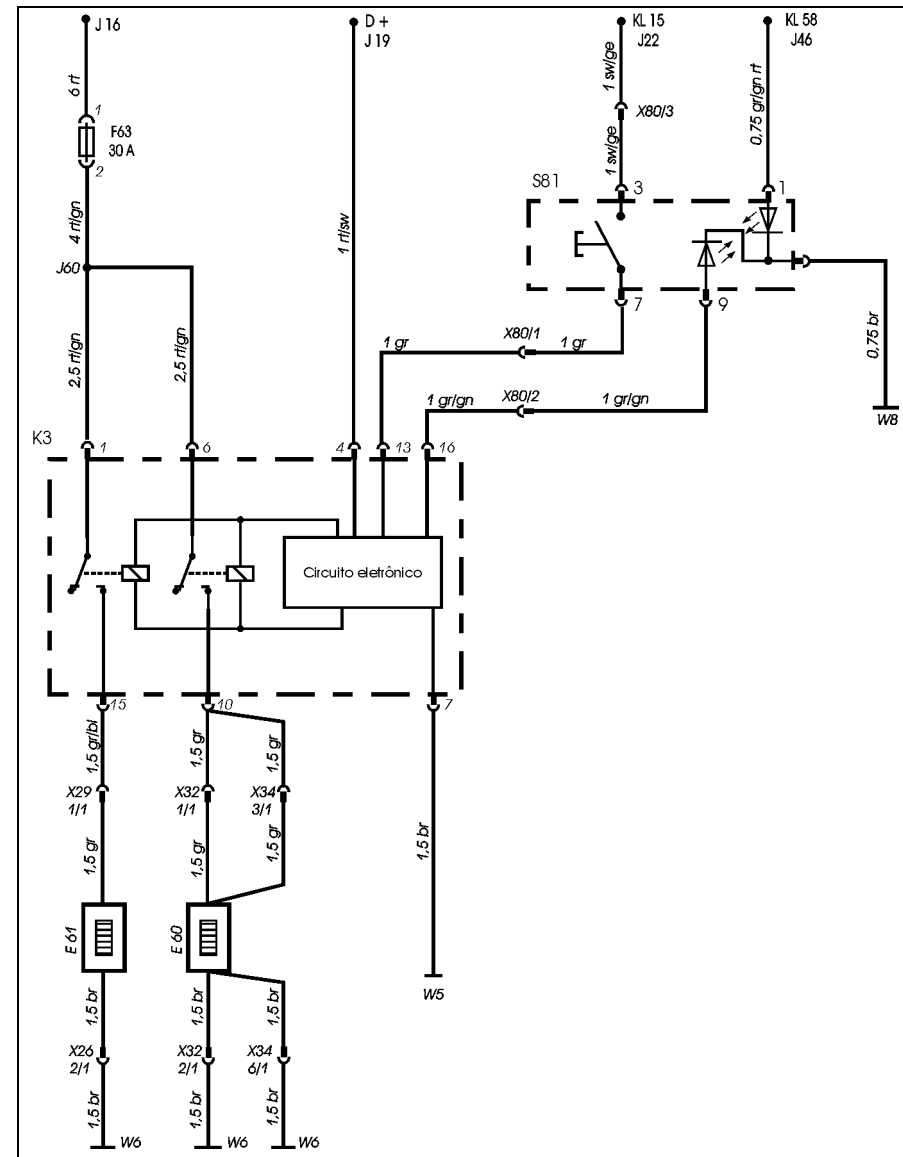
B54.00-0134-09

Legenda deste circuito

Retornar ao índice

Desembaçador do vidro traseiro

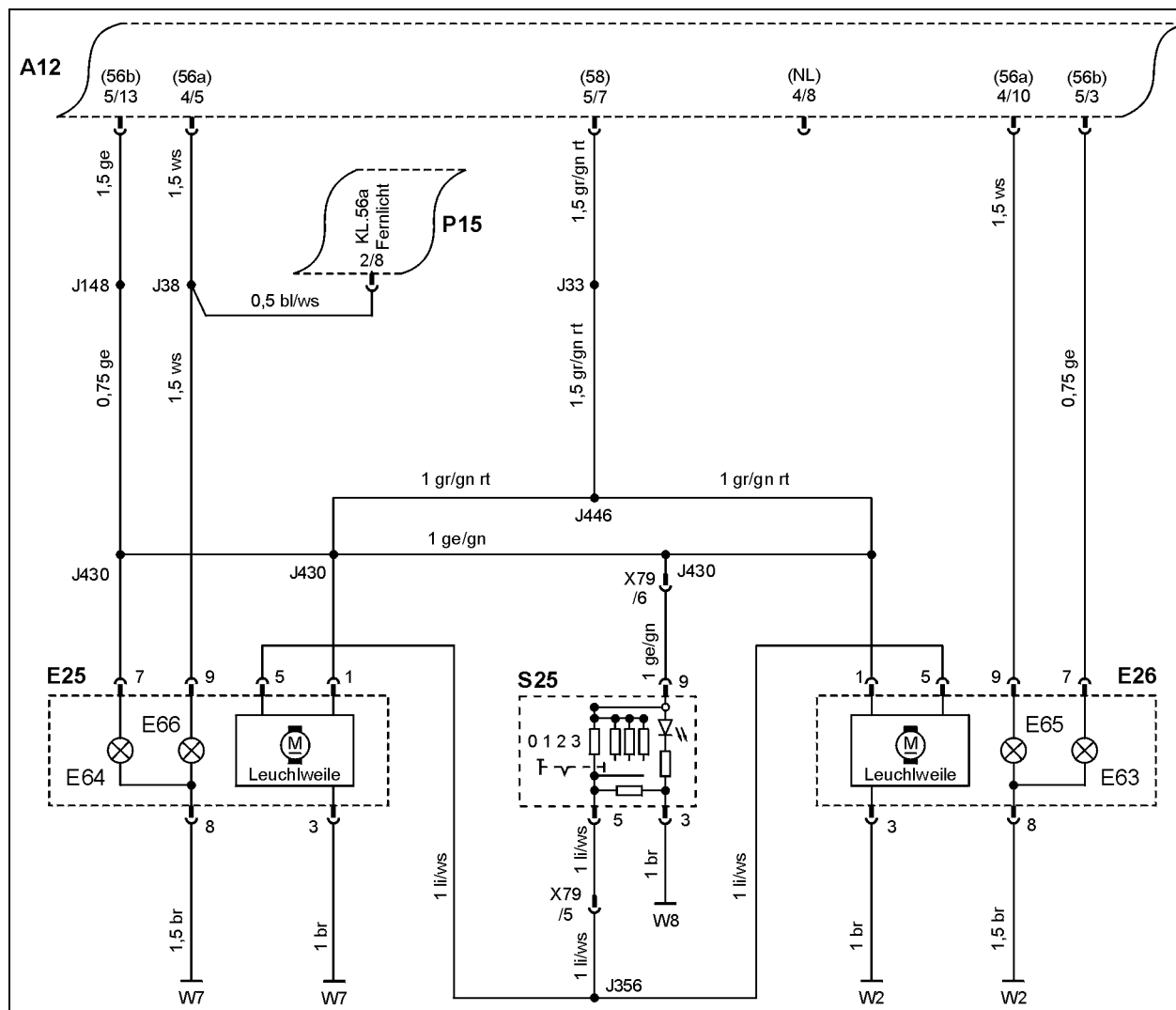
E60	Desembaçador do vidro lado direito
E61	Desembaçador do vidro lado esquerdo
J16	Terminal K1 30
J19	Terminal K1 61
J22	Terminal K1 15 c/ fusível
J46	Terminal K1 58
K3	Relé do desembaçador do vidro traseiro
S81	Interruptor de acionamento do desembaçador do vidro traseiro
W5	Ponto massa debaixo do assento do condutor
W6	Ponto de massa próximo das luzes traseiras
W8	Ponto de massa do painel



B54.00-0135-06

Farol

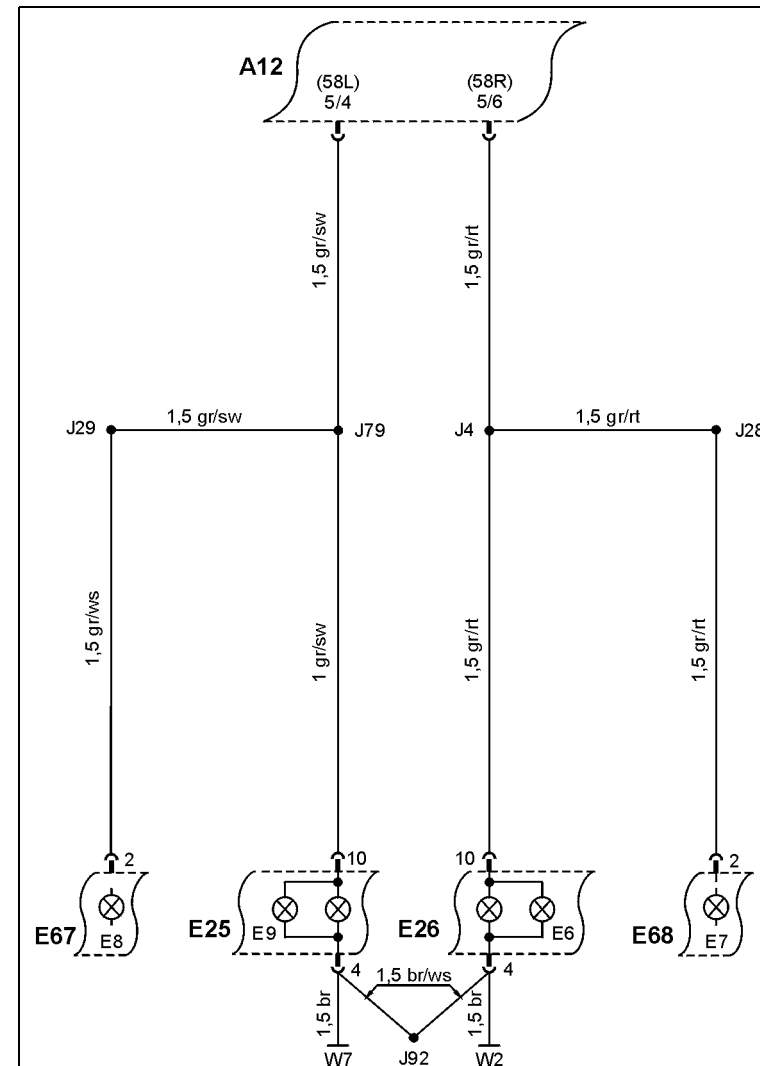
A12	Central elétrica (Abaixo do volante)
E25	Farol esquerdo
E26	Farol direito
E63	Farol baixo direito
E64	Farol baixo esquerdo
E65	Farol alto direito
E66	Farol alto esquerdo
J33	Terminal KI 58
J38	Terminal KI 56a
J148	Terminal KI 56b
J446	Terminal KI 58
P15	Painel de Instrumento
S25	Interruptor de regulagem da altura dos faróis
W2	Ponto massa, farol direito
W7	Ponto massa no motor
W8	Ponto de massa do painel
X79	Conector cabina/painel



B54.00-0136-06

Luzes de posição e luzes de estacionamento

A12	Central elétrica (Abaixo do volante)
E6	Lanterna de estacionamento direita
E7	Luz de posição direita
E8	Luz de posição traseira esquerda
E9	Lanterna de estacionamento esquerda
E25	Farol esquerdo
E26	Farol direito
E67	Luz de posição traseira esquerda
E68	Luz de posição traseira direita
J4	Terminal K1 58R
J28	Terminal K1 58R
J29	Terminal K1 58L
J79	Terminal K1 58L
W2	Ponto massa, farol direito
W7	Ponto massa no motor



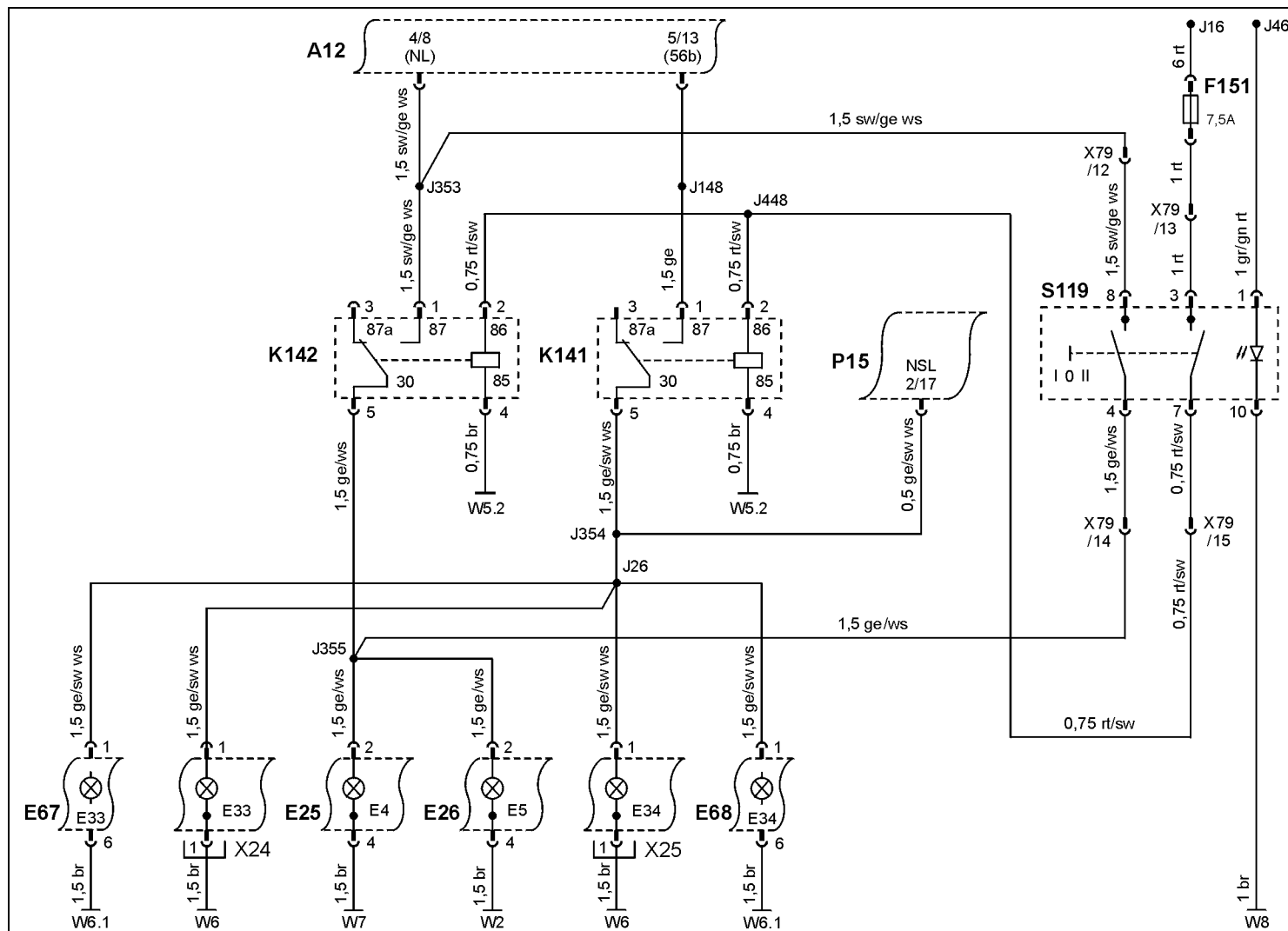
B54.00-0137-12

Luzes de delimitação

A12	Central elétrica (Abaixo do volante)
E2	Luz de delimitação dianteira esquerda
E3	Luz de delimitação dianteira direita
E13	Luz de delimitação central esquerda
E14	Luz de delimitação central direitas
E15	Luz de delimitação traseiras esquerdas (Kombi e Furgão)
E16	Luz de delimitação traseiras esquerdas
E28	Luz de delimitação lateral
E36	Luz de delimitação traseiras esquerdas
E37	Luz de delimitação direitas
E38	Luz de delimitação dianteiras esquerdas
E39	Luz de delimitação lateral
E110	Luz de delimitação lateral
E115	Luz de delimitação lateral
E116	Luz de delimitação lateral
J33	Terminal K1 58
J358	Terminal, borne 31
J446	Terminal K1 58
W4	Ponto massa da bateria
W5	Ponto massa debaixo do assento do condutor
W6	Ponto de massa próximo das luzes traseiras
X45	Conector cabina/teto

Luzes de neblina

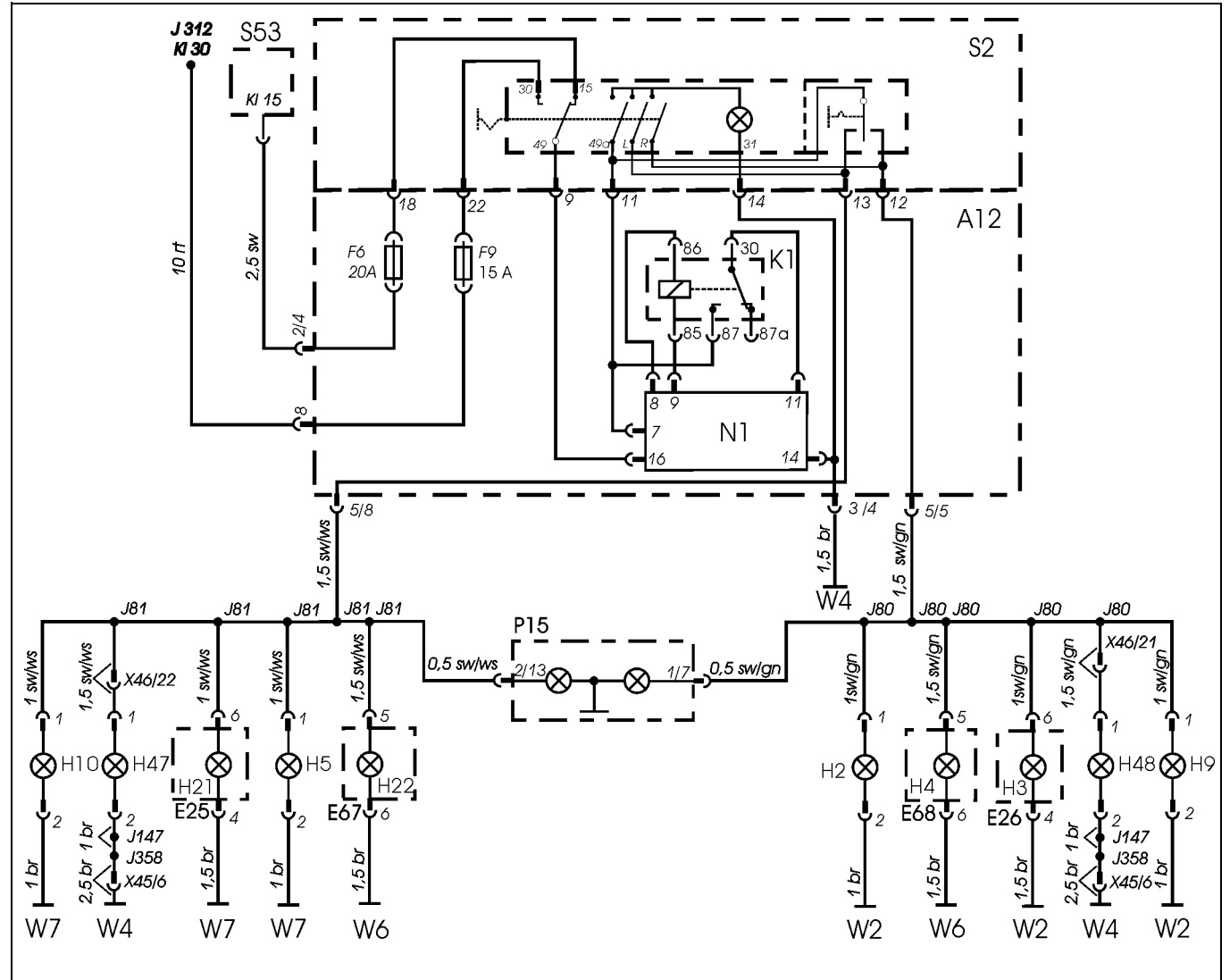
- A12 Central elétrica (Abaixo do volante)
- E4 Lanterna de neblina esquerda
- E5 Lanterna de neblina direita
- E25 Farol esquerdo
- E26 Farol direito
- E33 Lanterna de neblina esquerda
- E34 Lanterna de neblina direita
- E67 Luz de posição traseira esquerda
- E68 Luz de posição traseira direita
- J16 Terminal KI 30
- J26 Terminal da luz de neblina traseira
- J46 Terminal KI 58
- J148 Terminal KI 56b
- J353 Terminal farol de neblina
- J354 Terminal da luz de neblina traseira
- K141 Relé das luzes de neblina traseiras
- K142 Relé das luzes de neblina dianteiras
- S119 Interruptor das luzes de neblina
- P15 Painel de Instrumento
- W2 Ponto massa, farol direito
- W5 Ponto de massa do assento
- W6 Ponto de massa próximo das luzes traseiras
- W7 Ponto massa no motor
- W8 Ponto de massa do painel
- X79 Conector cabina / painel



B54.00-0139-09

Luzes indicadoras de direção e de emergência

- A12 Central elétrica (Abaixo do volante)
- A12k1 Relé das luzes intermitentes
- A12n1 Unidade de controle para o limpador de pára-brisas, luz intermitente, partida do motor
- E25 Farol esquerdo
- E26 Farol direito
- E67 Luz de posição traseira esquerda
- E68 Luz de posição traseira direita
- H2 Luz intermitente dianteira direita
- H3 Luz intermitente dianteira direita
- H4 Luz intermitente traseira direita
- H5 Luz intermitente dianteira esquerda
- H9 Luz intermitente dianteira direita
- H10 Luz intermitente dianteira esquerda
- H21 Luz intermitente dianteira esquerda
- H22 Luz intermitente traseira esquerda
- H47 Luz intermitente esquerda para encarroçamento adicional
- H48 Luz intermitente direita para encarroçamento adicional
- J312 Terminal K1 30
- J80 Terminal luz intermitente direita
- J81 Terminal luz intermitente esquerda
- J358 Terminal, borne 31
- P15 Painel de Instrumento
- S2 Interruptor combinado
- S53 Interruptor de contato e partida
- W2 Ponto massa, farol direito
- W4 Ponto massa da bateria
- W6 Ponto de massa próximo das luzes traseiras
- W7 Ponto massa no motor
- X45 Conector cabina/teto



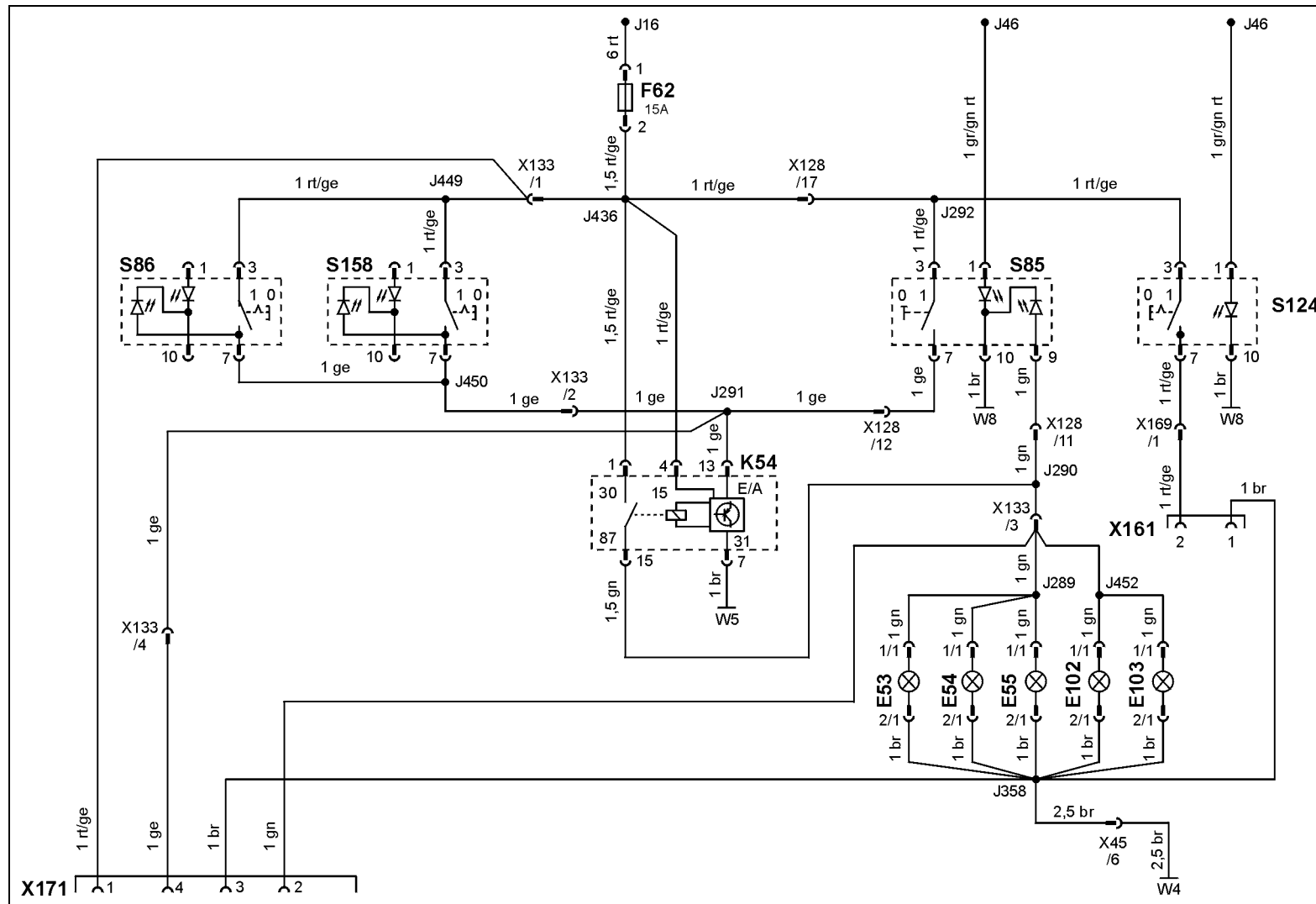
B54.00-0140-06

Iluminação interna à cabina (A)

E31	Luz de cortesia, lado do condutor
E32	Luz de cortesia, lado do acompanhante
E43	Iluminação da cabina
E69	Luz interna lateral
E70	Luz interna lateral direita
E71	Luz interna traseira
E73	Luz interna central traseira
E74	Luz interna central dianteira
E98	Luz de cortesia da porta corredeira, direita
E99	Luz de cortesia da porta corredeira, esquerda
J3	Terminal luz interna
J6	Terminal K1 30 com fusível
J77	Terminal iluminação interna
J78	Terminal iluminação interna
J358	Terminal, borne 31
J389	Terminal do câmbio manual automatizado
P15	Painel de Instrumento
S42	Interruptor porta esquerda (condutor)
S43	Interruptor porta direita (acompanhante)
S114	Interruptor porta corredeira (lado esquerdo)
S115	Interruptor porta corredeira (lado direito)
S116	Interruptor porta traseira
W4	Ponto massa da bateria
X45	Conector cabina/teto

Iluminação interna à cabina (B)

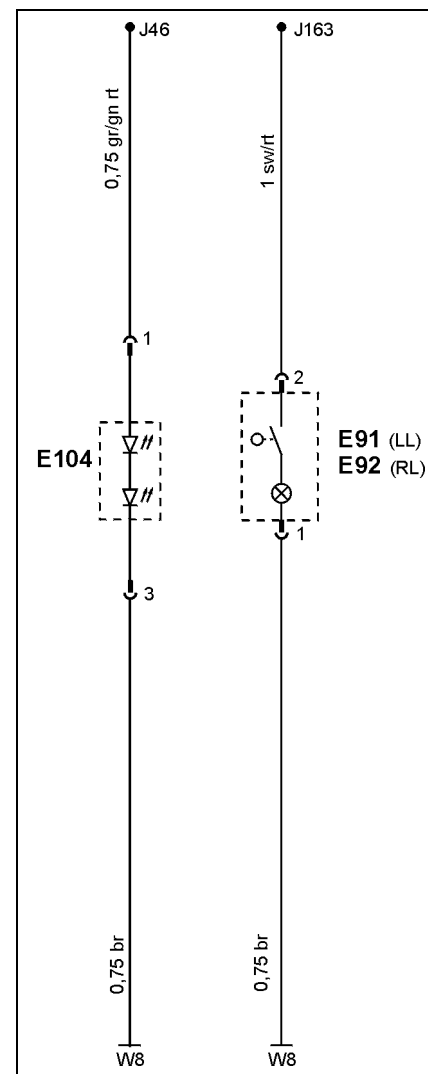
J16	Terminal K1 30
J46	Terminal K1 58
J358	Terminal, borne 31
S85	Interruptor da iluminação interna lado do condutor
S86	Interruptor da iluminação interna traseira
S124	Interruptor da luz de leitura
S158	Interruptor da iluminação interna direita
W4	Ponto massa da bateria
W5	Ponto massa debaixo do assento do condutor
W8	Ponto de massa do painel
X45	Conector cabina/teto



B54.00-0142-09

Iluminação do cinzeiro e do porta-luvas

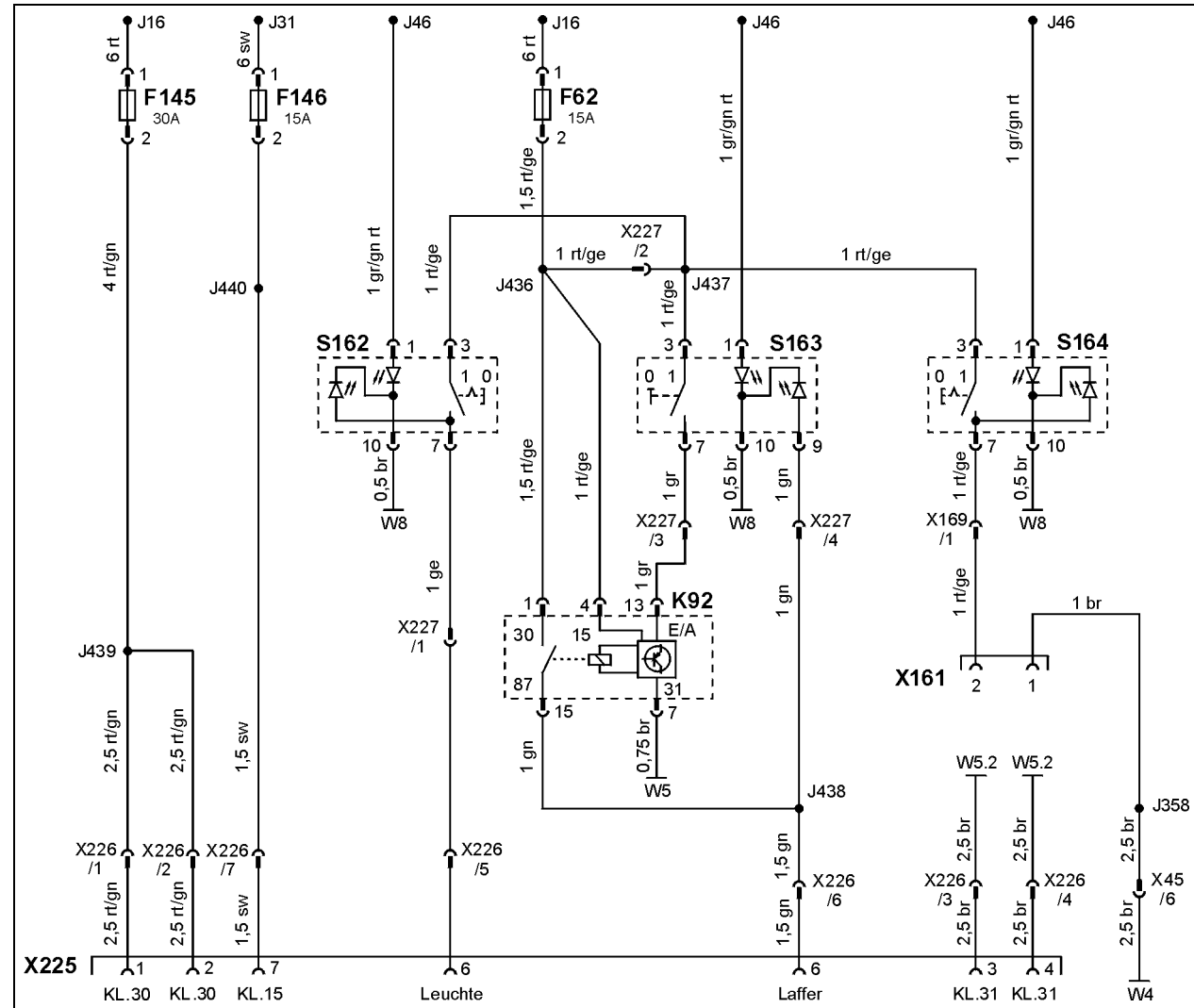
E91	Iluminação do porta-luvas
E92	Iluminação do porta-luvas
E104	Iluminação do cinzeiro
J46	Terminal K1 58
J163	Terminal K1 15R
W8	Ponto de massa do painel



B54.00-0143-03

Iluminação do compartimento de carga

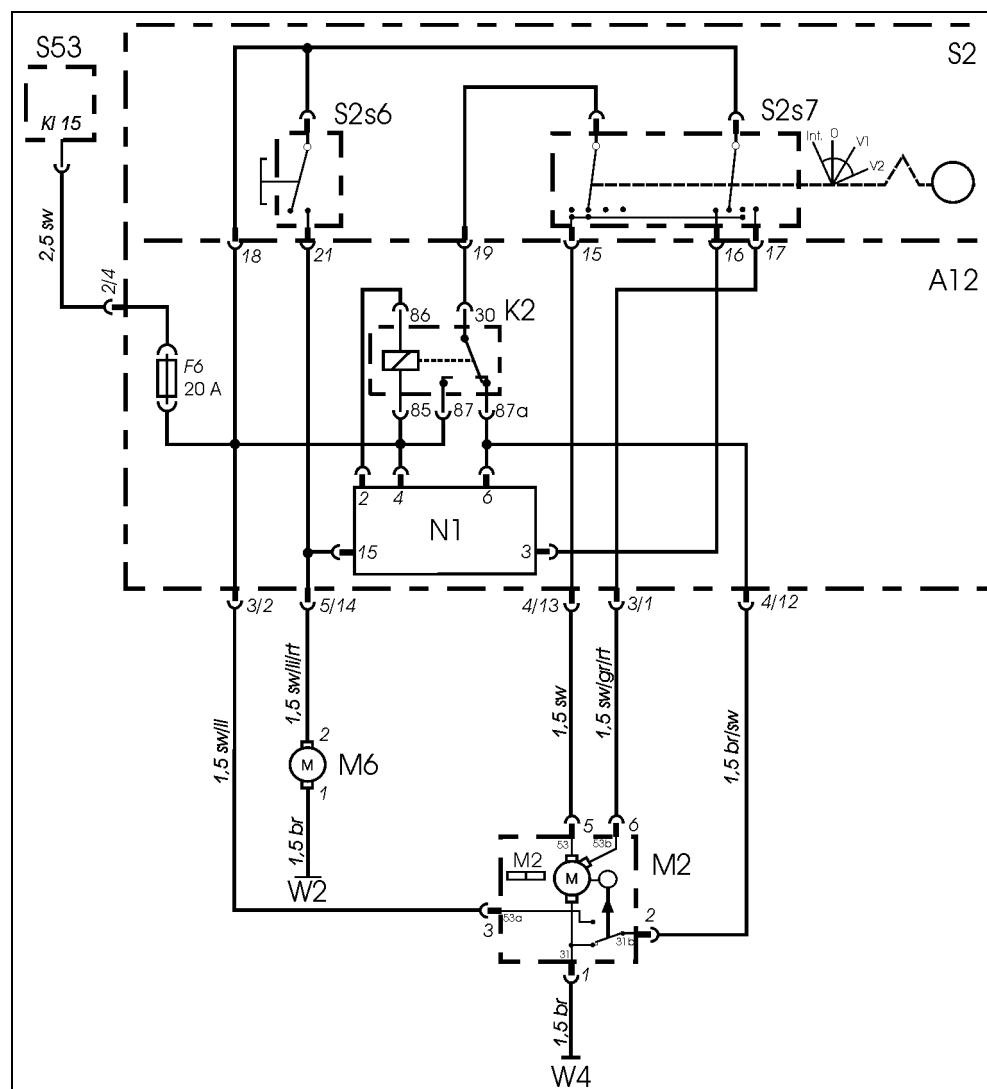
- J16 Terminal KI 30
- J31 Terminal KI 15 c/ fusível
- J46 Terminal KI 58
- J358 Terminal, borne 31
- J440 Terminal de união do compartimento de carga KI 15
- K92 Relé temporizador
- S162 Interruptor da iluminação do compartimento de carga
- S163 Interruptor do ventilador
- S164 Interruptor da luz de leitura
- W4 Ponto massa da bateria
- W5 Ponto massa debaixo do assento do condutor
- W8 Ponto de massa do painel
- X45 Conector cabina/teto



B54.00-0144-06

Lavador e limpador de pára-brisa

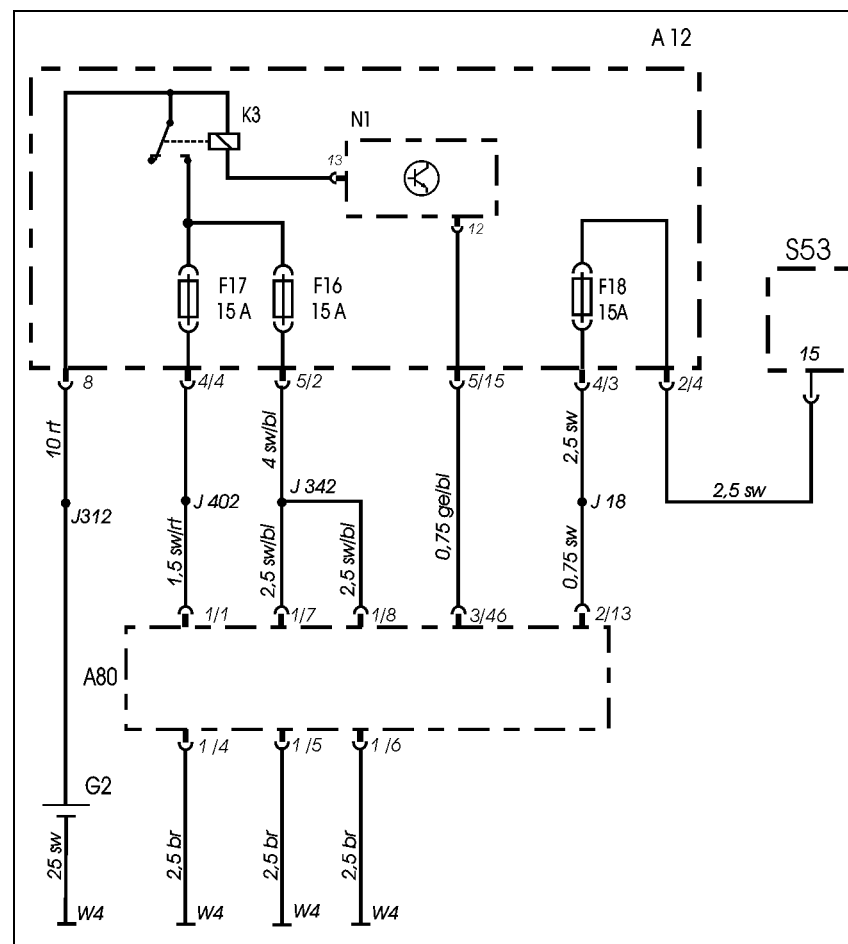
A12	Central elétrica (Abaixo do volante)
A12k2	Relé do limpador de pára-brisas
A12n1	Unidade de controle para o limpador de pára-brisas, luz intermitente, partida do motor
M2	Motor para sistema do limpador de pára-brisas
M6	Motor para sistema do lavador de pára-brisas
S2	Interruptor combinado
S2s6	Interruptor do esguicho no pára-brisas
S2s7	Interruptor limpador de pára-brisas
S53	Interruptor de contato e partida
W2	Ponto massa, farol direito
W4	Ponto massa da bateria



B54.00-0145-12

Alimentação do módulo do motor (CR)

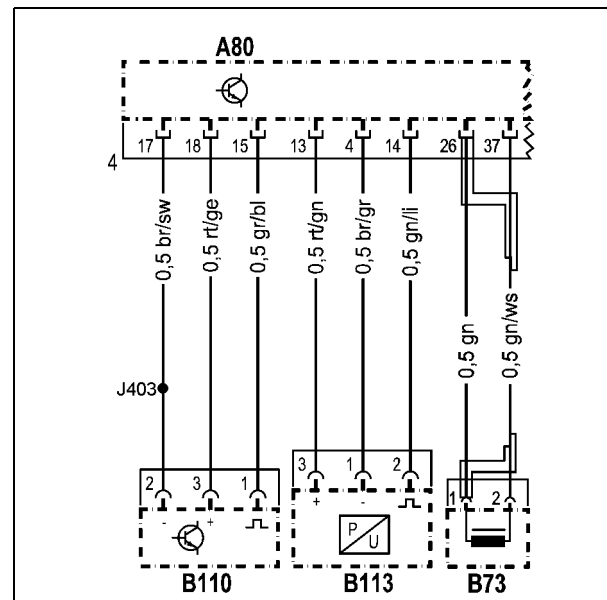
A12	Central elétrica (Abaixo do volante)
A12k3	Relé do motor eletrônico
A12n1	Unidade de controle para o limpador de pára-brisas, luz intermitente, partida do motor
A80	Módulo do motor (CR)
G2	Bateria
J18	Terminal K1 15 c/ fusível
J312	Terminal K1 30
J342	Terminal K1 30
J402	Terminal recirculação dos gases de escape
S53	Interruptor de contato e partida
W4	Ponto massa da bateria



B54.00-0146-12

Sensor da árvore de manivelas, Sensor de nível de óleo lubrificante, Sensor de pressão da galeria de combustível

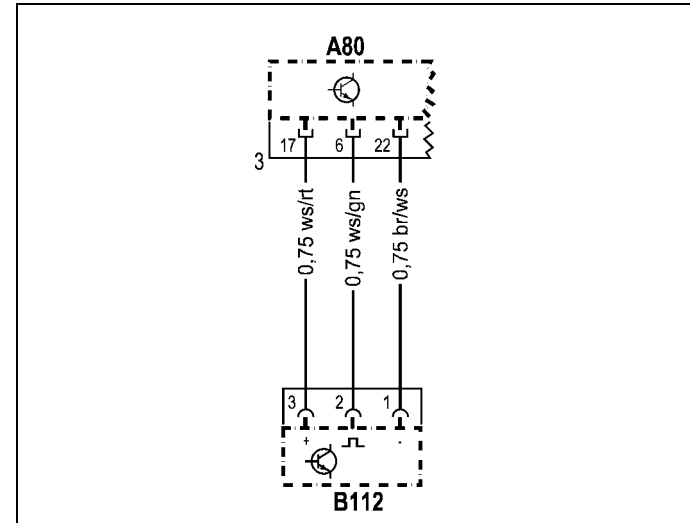
A80	Módulo do motor (CR)
B73	Sensor da árvore de manivelas
B110	Sensor nível de óleo lubrificante
B113	Sensor de pressão da galeria de combustível



B54.00-0147-03

Sensor de pressão no coletor de admissão

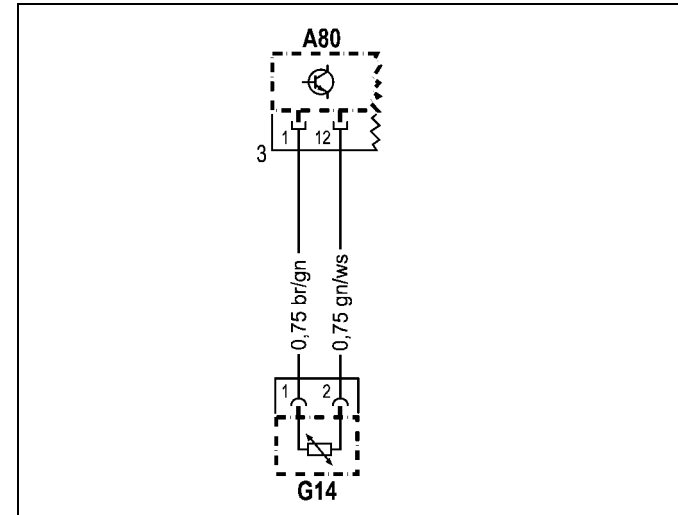
A80 Módulo do motor (CR)
B112 Sensor de pressão no coletor de admissão



B54.00-0148-03

Sensor de temperatura no coletor de admissão

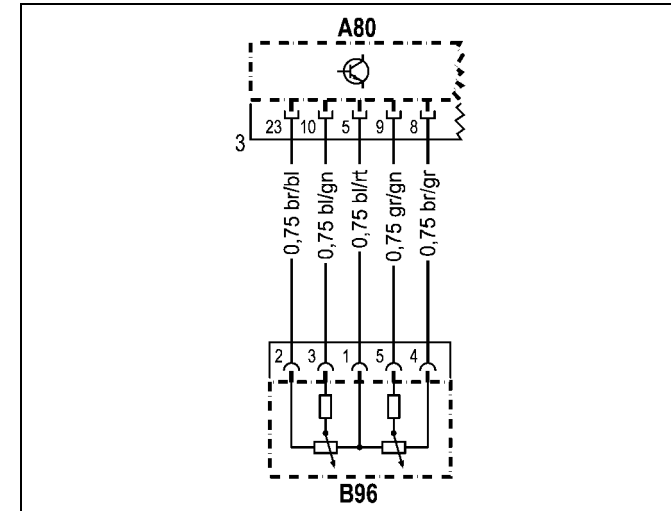
A80 Módulo do motor (CR)
G14 Sensor de Temperatura no coletor de admissão



B54.00-0149-03

Sensor do pedal do acelerador

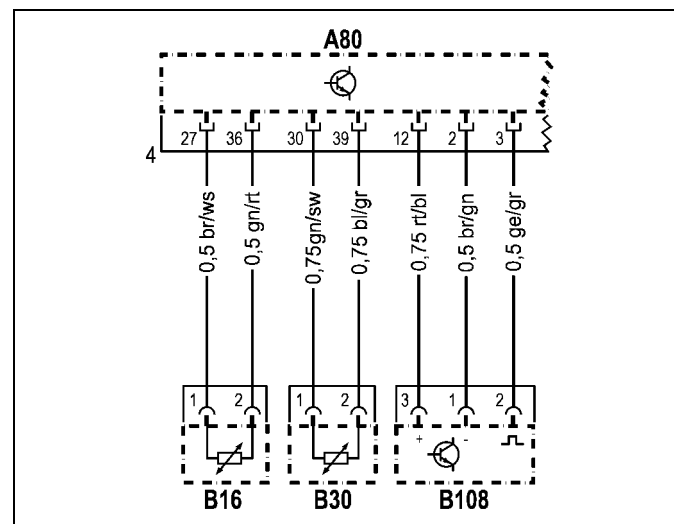
A80 Módulo do motor (CR)
B96 Sensor do pedal acelerador



B54.00-0150-03

Sensor de temperatura do líquido de arrefecimento, Sensor de temperatura de combustível, Sensor de posição do comando de válvulas

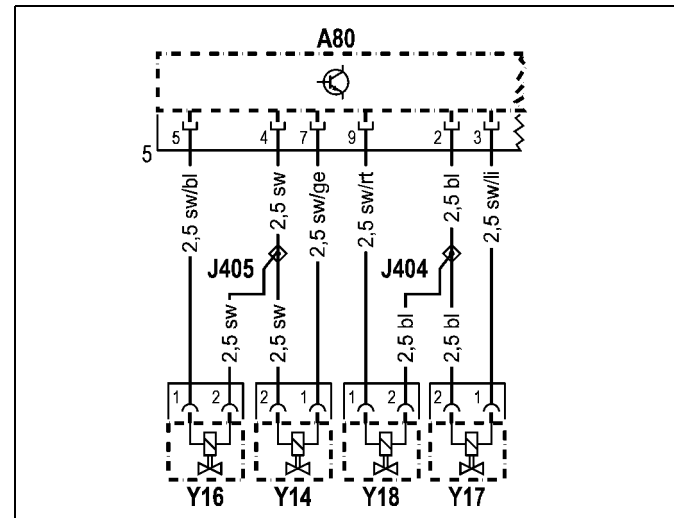
A80	Módulo do motor (CR)
B16	Sensor temperatura do liquido refrigerante
B30	Sensor de temperatura do combustível
B108	Sensor de posição do comando de válvulas



B54.00-0151-03

Unidades injetoras

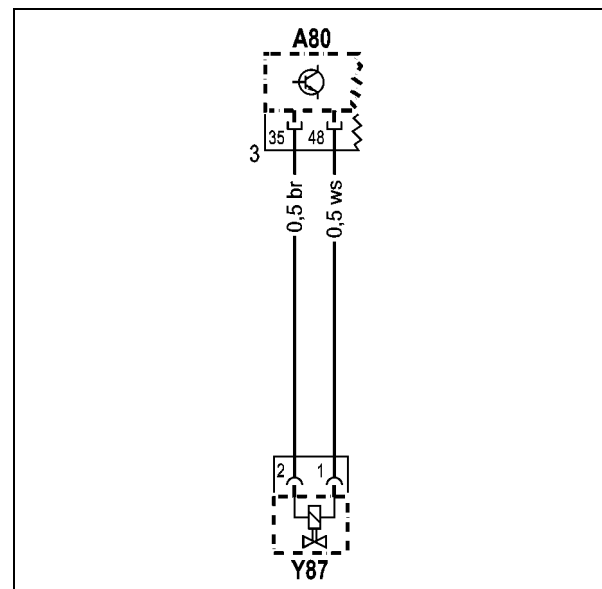
A80	Módulo do motor (CR)
Y14	Eletrovalvula injetor 4
Y16	Eletrovalvula injetor 1
Y17	Eletrovalvula injetor 2
Y18	Eletrovalvula injetor 3



B54.00-0152-03

Válvula reguladora da geometria do turbo

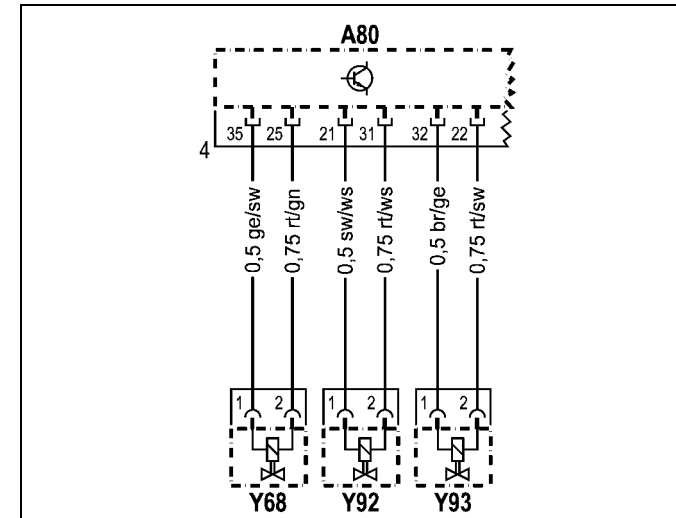
A80 Módulo do motor (CR)
Y87 Eletroválvula reguladora da geometria do turbo



B54.00-0153-03

Válvula de corte de alimentação de combustível, Válvula reguladora da pressão na galeria de combustível, Válvula de corte do elemento da bomba de alta pressão

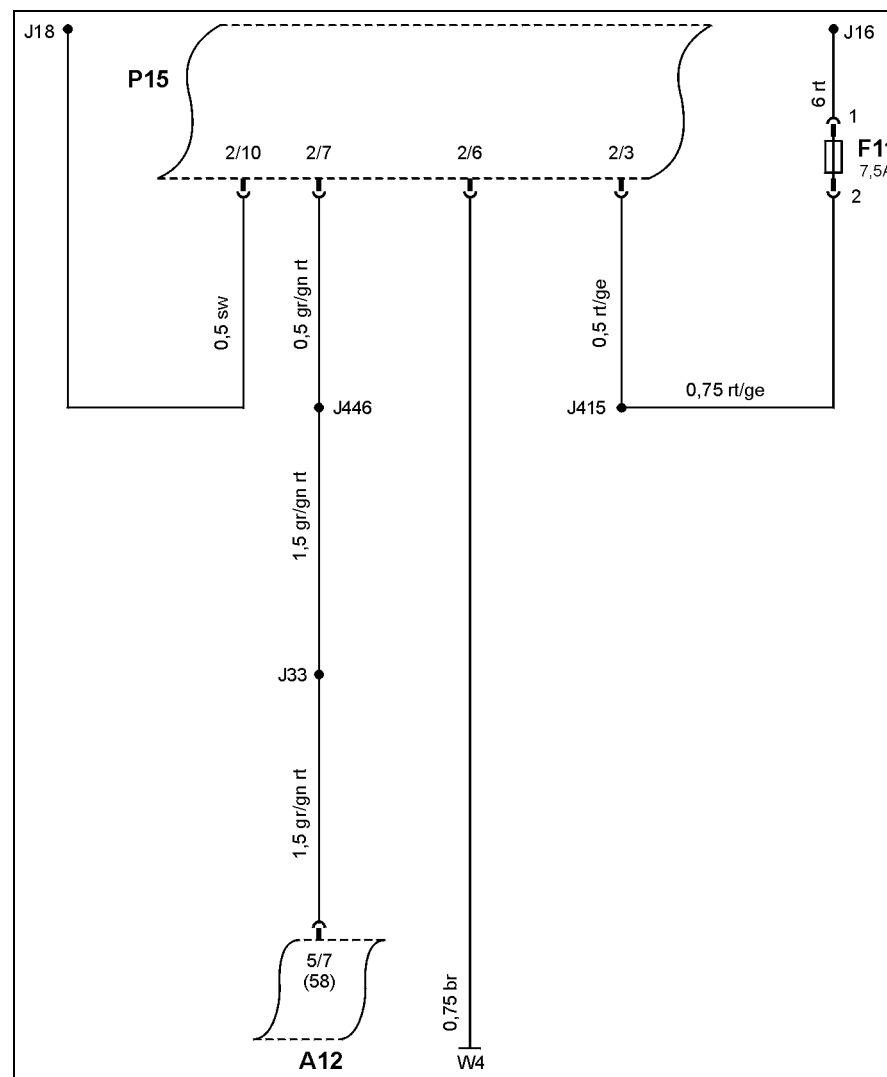
- Y68 Válvula elétrica de corte de alimentação de combustível
Y92 Válvula reguladora da pressão na galeria de combustível
Y93 Válvula de corte do elemento da bomba de alta pressão



B54.00-0154-03

Alimentação do painel de instrumentos

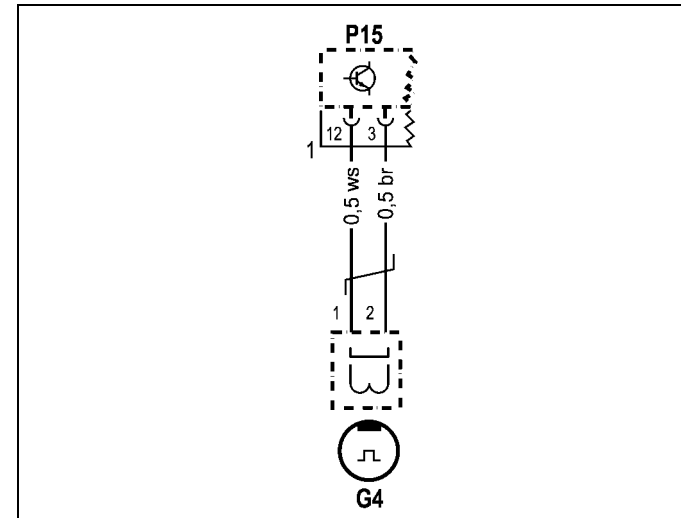
A12	Central elétrica (Abaixo do volante)
J16	Terminal K1 30
J18	Terminal K1 15 c/ fusível
J33	Terminal K1 58
J415	Terminal K1 30
J446	Terminal K1 58
P15	Painel de Instrumento
W4	Ponto massa da bateria



B54.00-0155-06

Transmissor do velocímetro

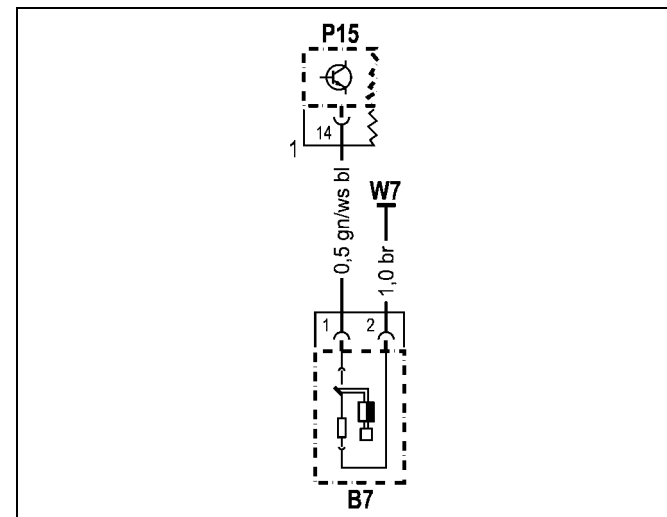
G4 Transmissor do velocímetro
P15 Painel de Instrumento



B54.00-0156-03

Sensor do nível do líquido de arrefecimento

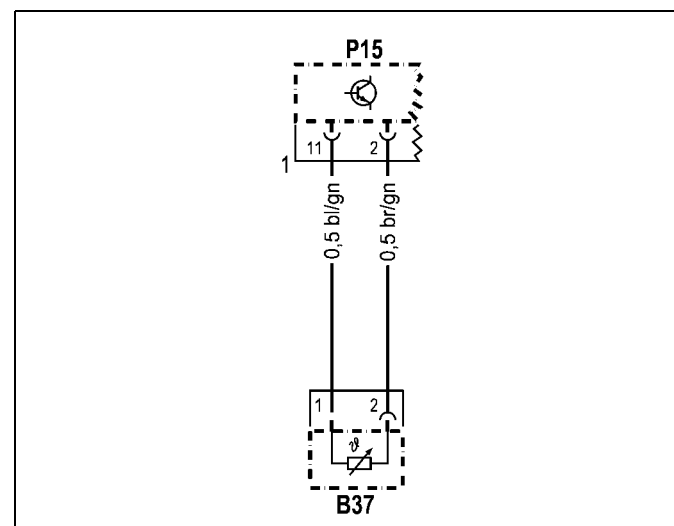
B7 Sensor do nível líquido de arrefecimento
P15 Painel de Instrumento
W7 Ponto massa no motor



B54.00-0157-03

Sensor de temperatura externa

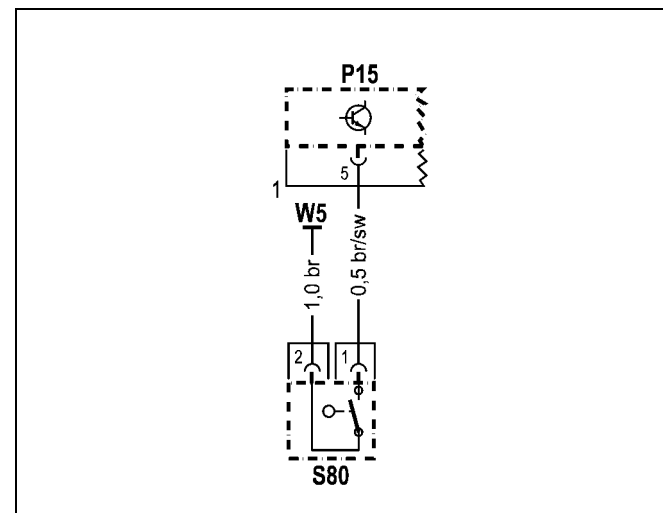
B37 Sensor de temperatura externa
P15 Painel de Instrumento



B54.00-0158-03

Interruptor do freio de estacionamento

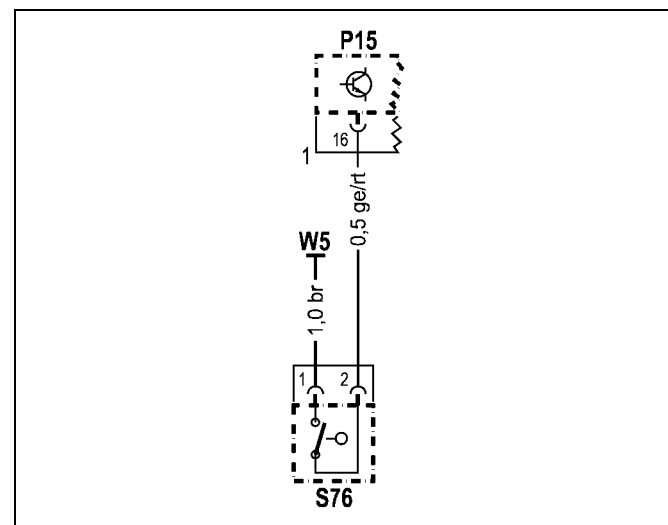
P15	Painel de Instrumento
S80	Interruptor do freio de estacionamento
W5	Ponto massa debaixo do assento do condutor



B54.00-0159-03

Interruptor do cinto de segurança

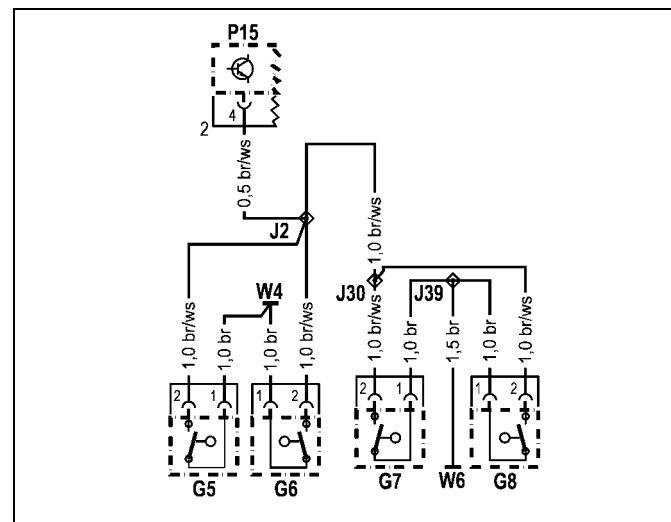
- P15 Painel de Instrumento
S76 Interruptor cinto de segurança travado
W5 Ponto massa debaixo do assento do condutor



B54.00-0160-03

Indicadores de desgaste das pastilhas de freio

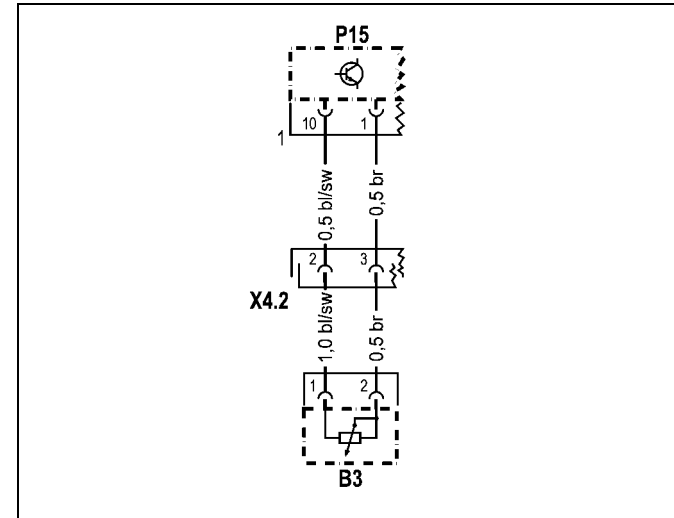
G5	Transmissor indicador de desgaste das pastilhas freio dianteiro esquerdo
G6	Transmissor indicador de desgaste das pastilhas freio dianteiro direito
G7	Transmissor indicador de desgaste das pastilhas freio traseiro esquerdo
G8	Transmissor indicador de desgaste das pastilhas freio traseiro direito
J2	Terminal do sinal indicador de desgaste da pastilha de freio
J30	Terminal indicador de desgaste do freio traseiro
J39	Terminal massa indicador de desgaste do freio
P15	Painel de Instrumento
W4	Ponto massa da bateria
W6	Ponto de massa próximo das luzes traseiras



B54.00-0161-03

Sensor de nível de combustível

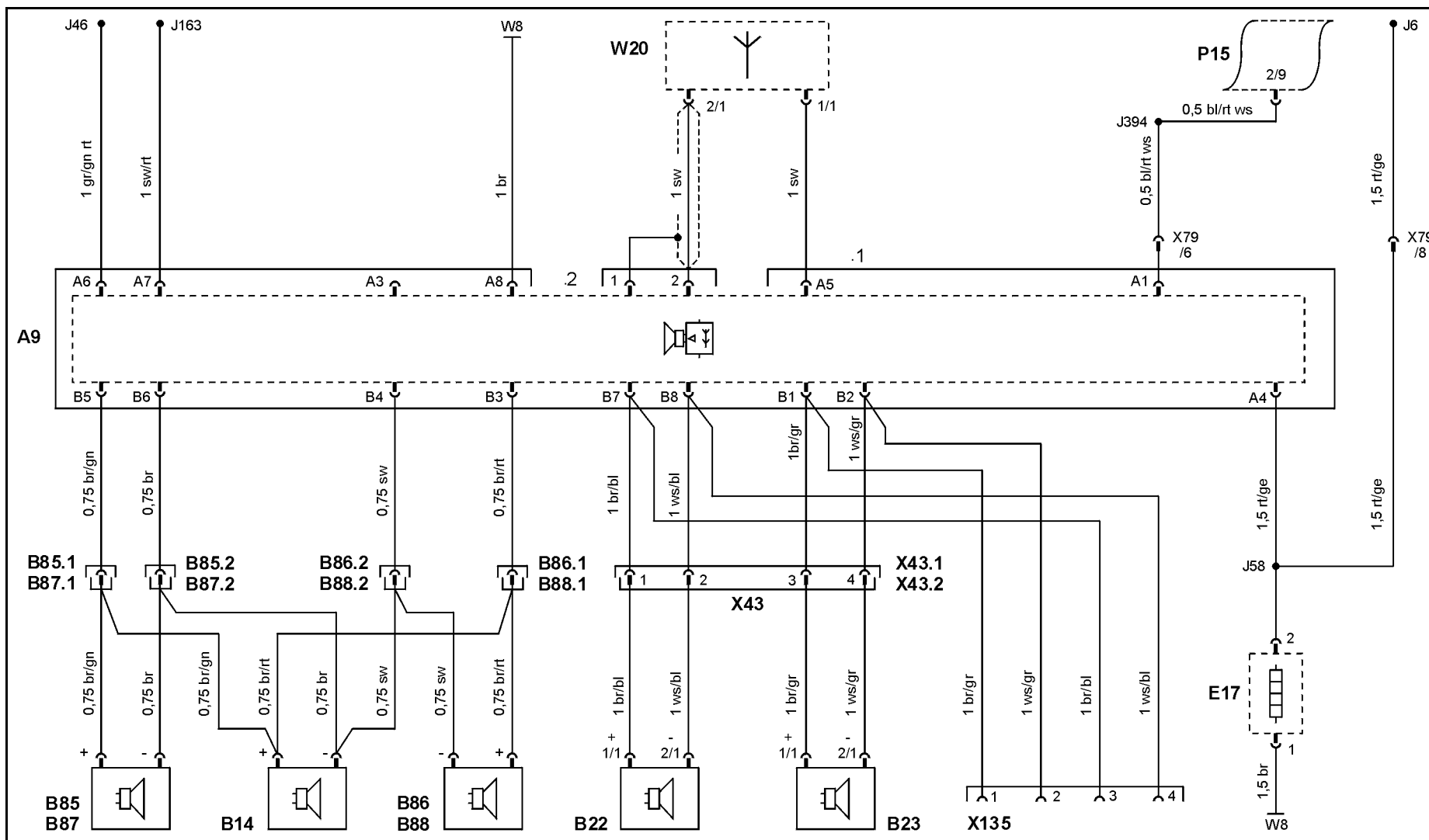
B3	Sensor do nível de combustível
P15	Painel de Instrumento
X4.2	Conector nível de combustível/ bomba



B54.00-0162-03

Rádio, Acendedor de cigarros

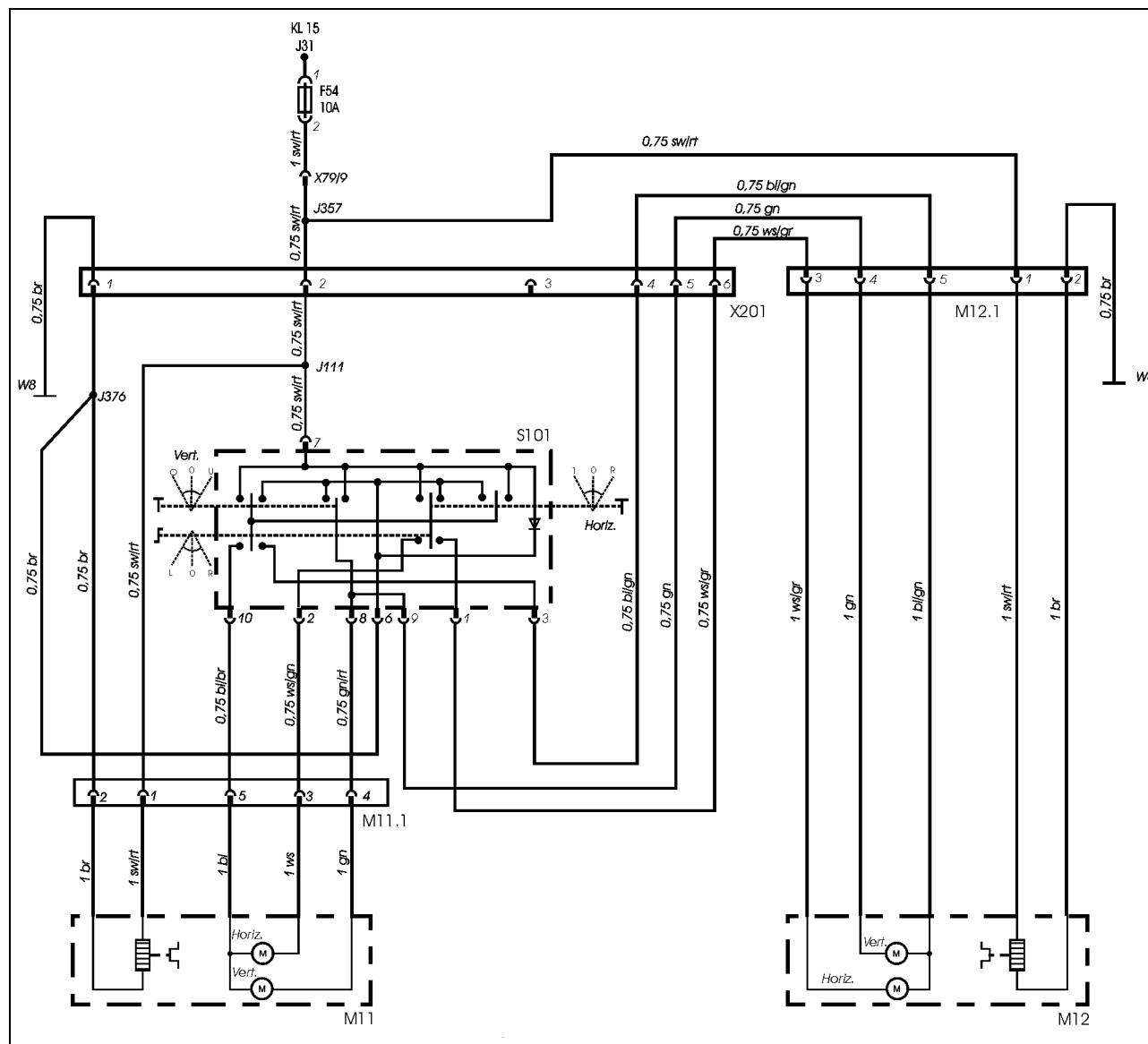
A9	Rádio
B14	Alto falante condutor
B22	Alto falante traseiro esquerdo
B23	Alto falante traseiro direito
B85	Alto falante esquerdo
B86	Alto falante direito
B87	Alto-falante esquerdo
B88	Alto-falante direito
E17	Acendedor de cigarros
J6	Terminal K1 30 com fusível
J46	Terminal K1 58
J58	Terminal K1 30
J163	Terminal K1 15R
J394	Terminal sinal de velocidade
P15	Painel de Instrumento
W8	Ponto de massa do painel
W20	Antena
X43	Conector cabina / painel
X79	Conector cabina / painel
X135	Conector p/ alto-falante do encarroçador



B54.00-0163-09

Retrovisores elétricos

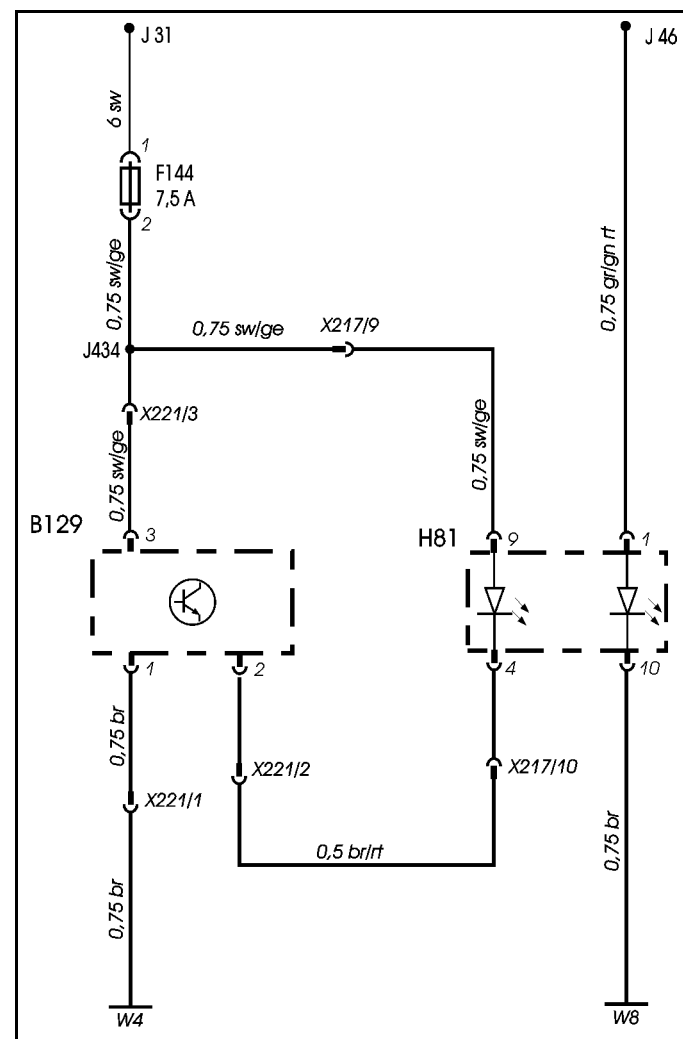
J31	Terminal K1 15 c/ fusível
J111	Terminal aquecimento do espelho retrovisor
J357	Terminal K1 15 c/ fusível
J376	Terminal K1 31
M11	Motor ajuste do espelho retrovisor condutor
M11.1	Conector do motor de ajuste do espelho retrovisor do condutor
M12	Motor ajuste do espelho retrovisor acompanhante
M11.1	Conector do motor de ajuste do espelho retrovisor do acompanhante
S101	Interruptor de ajuste dos retrovisores
W8	Ponto de massa do painel
X79	Conector cabina / painel
X201	Conector ajuste do espelho retrovisor LD



B54.00-0164-09

Separador de água

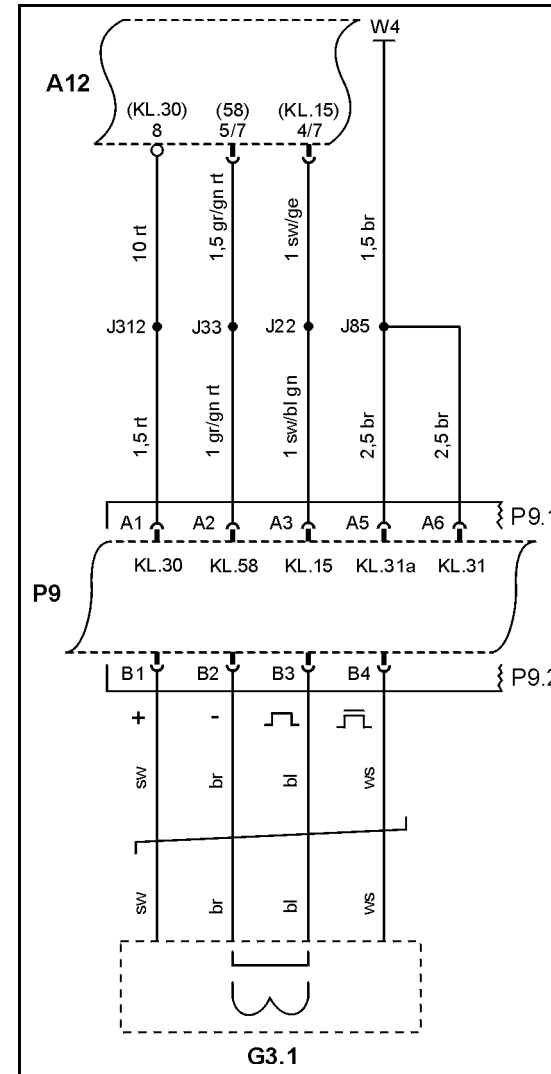
B129	Sensor de água no separador
H81	Lâmpada indicadora água no separador
J31	Terminal K1 15 c/ fusível
J46	Terminal K1 58
J434	Terminal no separador de água
W4	Ponto massa da bateria
W8	Ponto de massa do painel
X217	Conector painel/chassi
X221	Conector sensor de água no separador



B54.00-0165-03

Tacógrafo

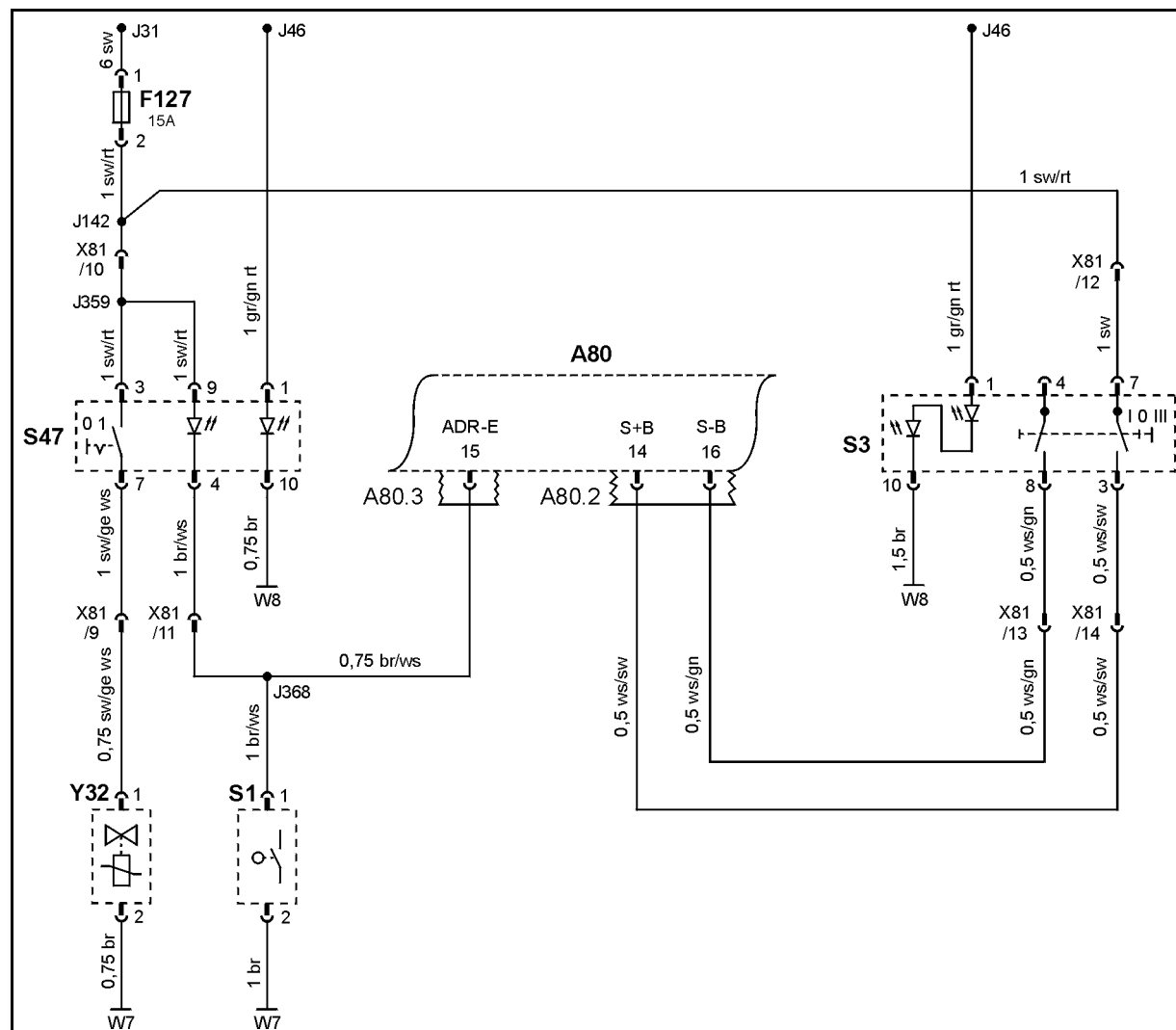
A12	Central elétrica (Abaixo do volante)
G3	Sensor de velocidade p/ tacógrafo
J22	Terminal K1 15 c/ fusível
J33	Terminal K1 58
J312	Terminal K1 30
P9	Tacógrafo
W4	Ponto massa da bateria



B54.00-0166-03

Tomada de força e regulação da rotação

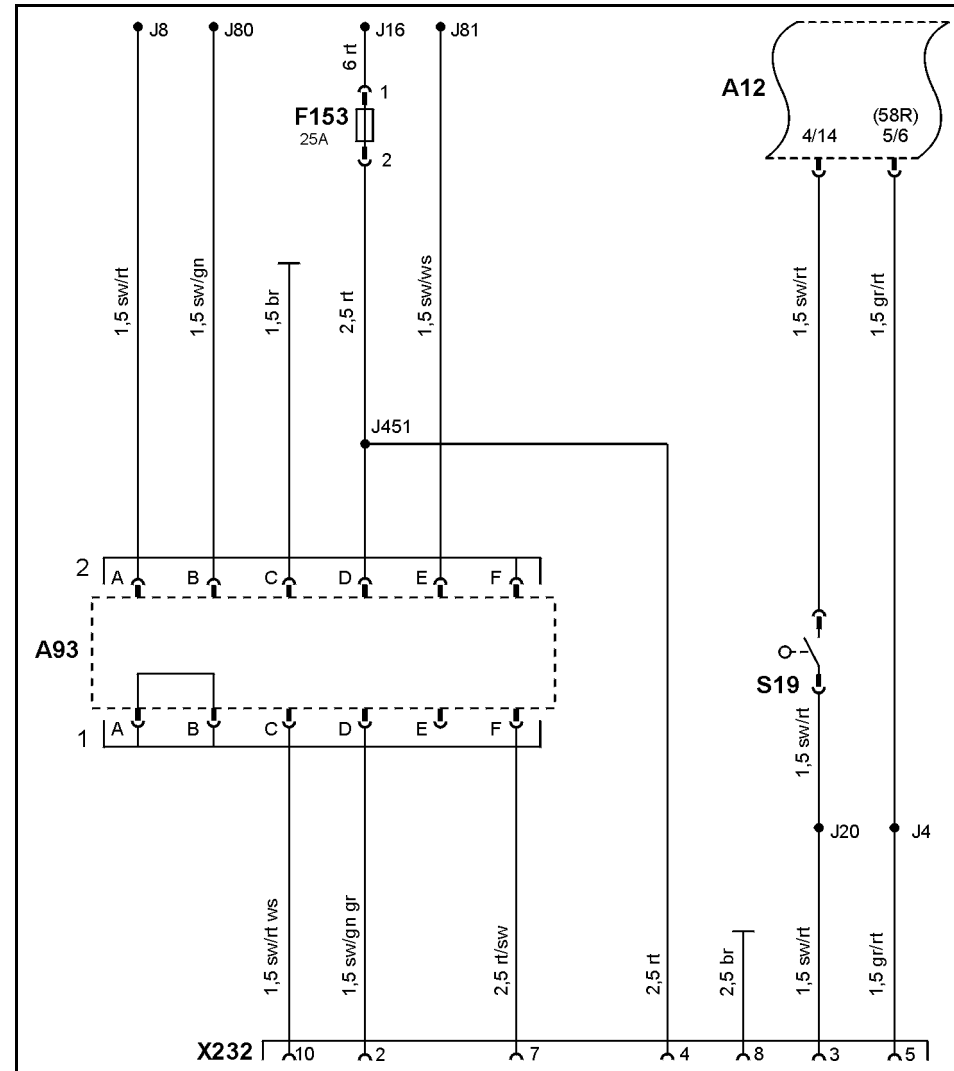
A80	Módulo do motor (CR)
J31	Terminal K1 15 c/ fusível
J46	Terminal K1 58
J142	Terminal K1 15 c/ fusível
J359	Terminal K1 15 c/ fusível
J368	Terminal do interruptor tomada de força
S1	Interruptor tomada de força acionada
S3	Tecla da regulação do regime de trabalho (ADR) +/-
S47	Interruptor da tomada de força
W7	Ponto massa no motor
W8	Ponto de massa do painel
X81	Conector Painel/ Chassi
Y32	Eletrovalvula da tomada de força



B54.00-0167-06

Tomada para reboque

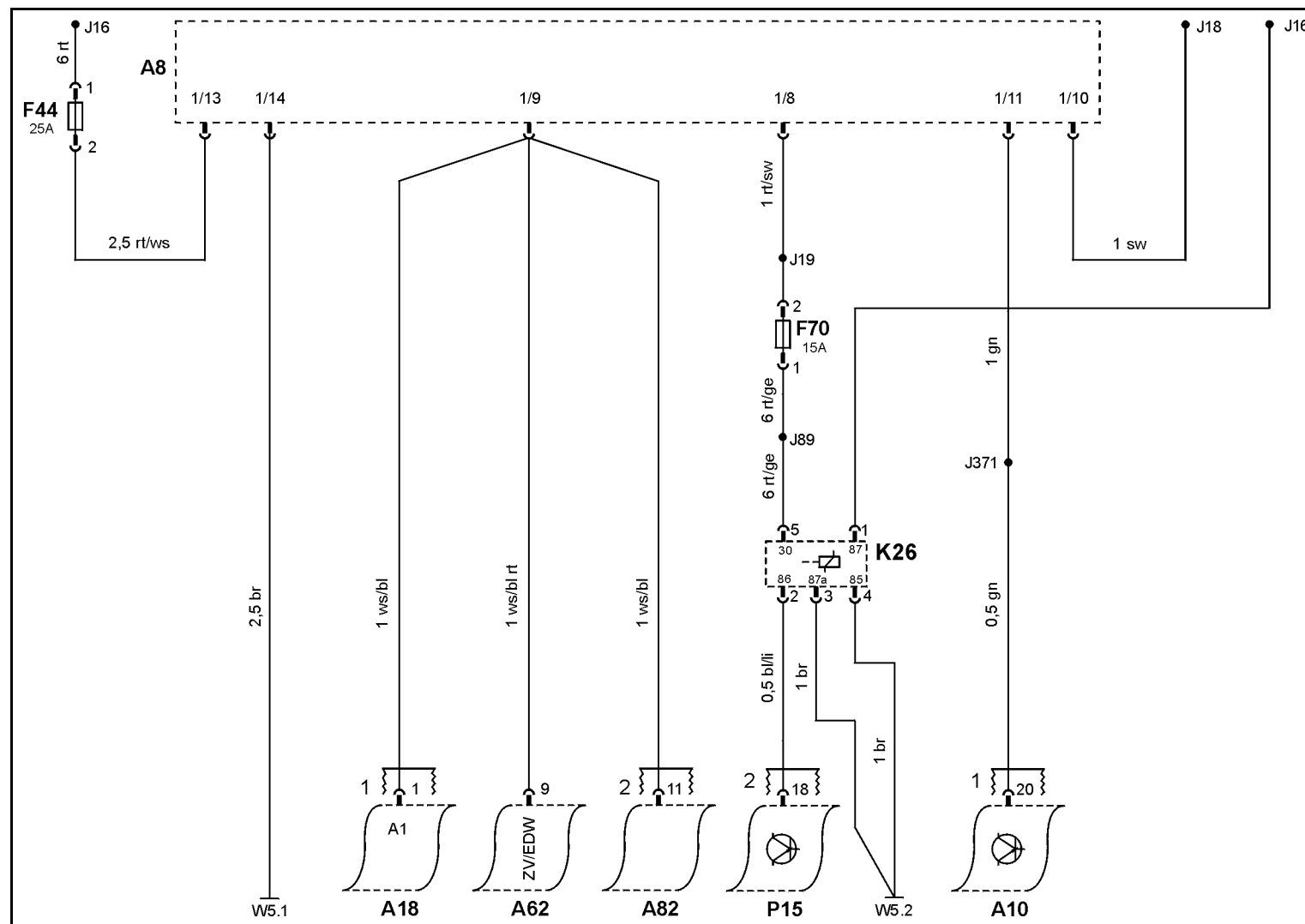
- A12 Central elétrica (Abaixo do volante)
- A93 Módulo de comando
- J16 Terminal KI 30
- J4 Terminal KI 58R
- J8 Terminal luz de freio
- J20 Terminal de luz de marcha-à-ré direita
- J80 Terminal luz intermitente direita
- J81 Terminal luz intermitente esquerda
- S19 Interruptor luz ré
- X232 Tomada do reboque



B54.00-0168-12

Alimentação do módulo do fechamento centralizado, Sinal de colisão

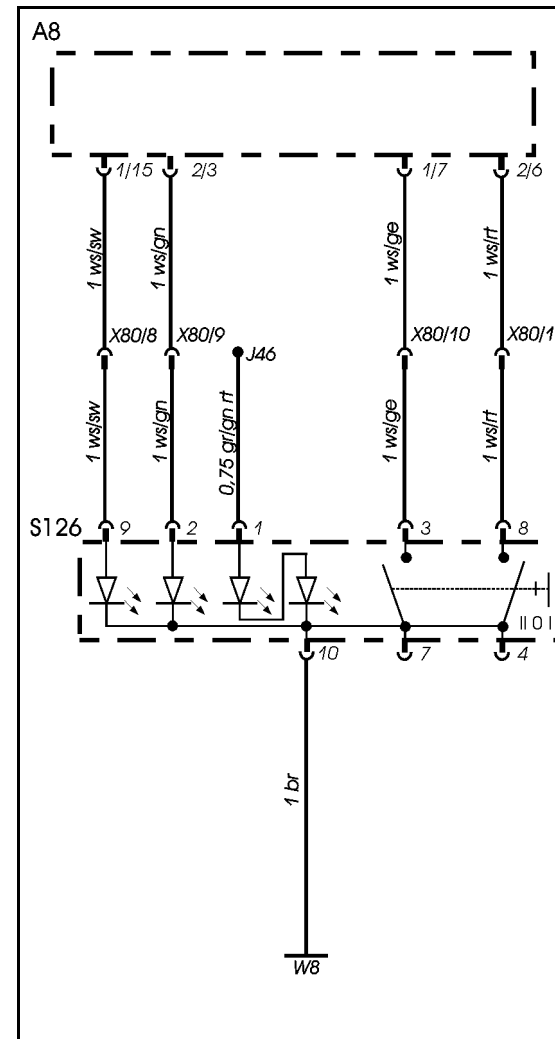
- A10 Módulo Airbag
- A18 Módulo sistema antirroubo
- A62 Módulo do bloqueio eletrônico de partida (WSP)
- A8 Módulo Travamento centralizado
- A82 Módulo EW2
- J16 Terminal KI 30
- J18 Terminal KI 15 c/ fusível
- J19 Terminal KI 61 (controle do alternador)
- J371 Terminal sinal de colisão
- J89 Terminal KI 56b
- K26 Relé D+
- P15 Painel de Instrumento
- W5 Ponto massa debaixo do assento do condutor



B54.00-0169-09

Interruptor de fechamento centralizado das portas

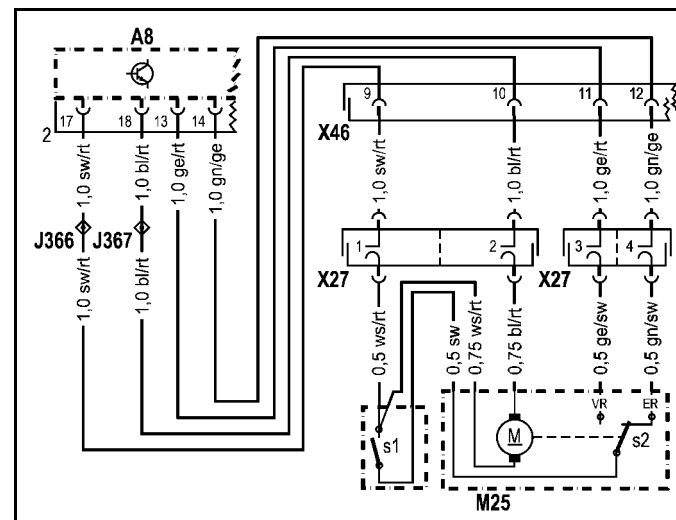
A8	Módulo Travamento centralizado
J46	Terminal KI 58
S126	Interruptor no habitáculo do fechamento centralizado
W8	Ponto de massa do painel
X80	Conector painel/ cabina



B54.00-0170-03

Travamento centralizado da porta corredeira

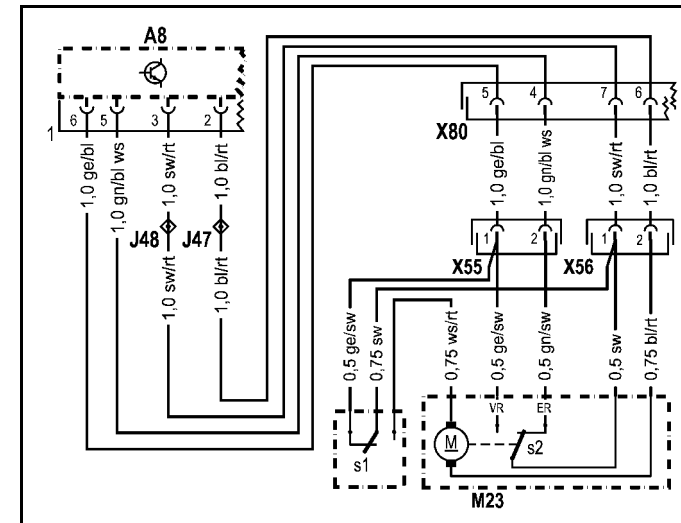
A8	Módulo Travamento centralizado
J366	Terminal dos motores de travamento
J367	Terminal dos motores de travamento
M25	Servomotor do fechamento centralizado da porta corredeira lateral direita
X27	Contato do travamento da porta lateral direita
X46	Conector teto/cabina (SA)



B54.00-0171-03

Travamento centralizado da porta direita (acompanhante)

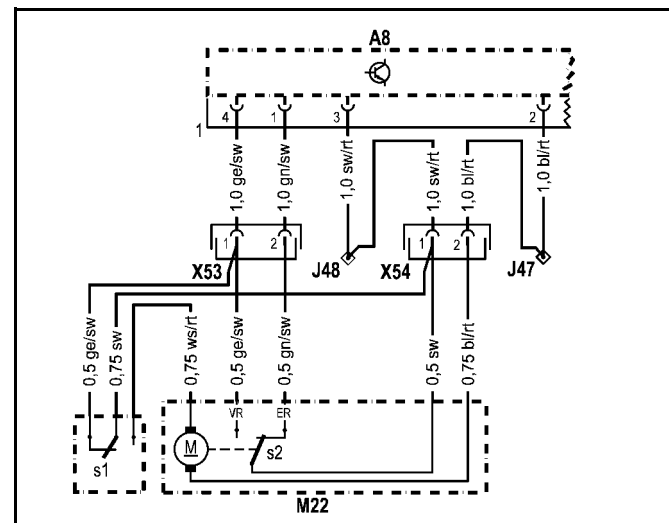
A8	Módulo Travamento centralizado
J47	Terminal dos motores de travamento
J48	Terminal dos motores de travamento
M23	Servomotor do fechamento centralizado da porta direita
X55	Conector do travamento da porta lateral direita dianteira
X56	Conector do travamento da porta lateral direita dianteira
X80	Conector painel/ cabina



B54.00-0172-03

Travamento centralizado da porta esquerda (condutor)

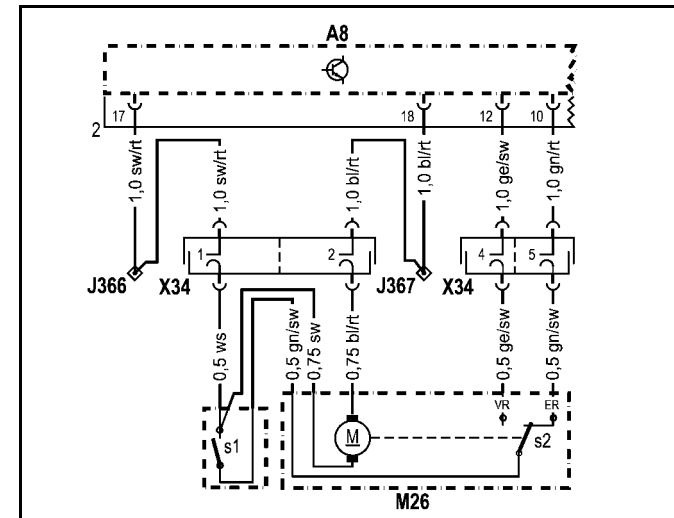
A8	Módulo Travamento centralizado
J47	Terminal dos motores de travamento
J48	Terminal dos motores de travamento
M22	Servomotor do fechamento centralizado da porta esquerda
X53	Conector do travamento da porta lateral esquerda dianteira
X54	Conector do travamento da porta lateral esquerda dianteira



B54.00-0173-03

Travamento centralizado da porta traseira

A8	Módulo Travamento centralizado
J366	Terminal dos motores de travamento
J367	Terminal dos motores de travamento
M26	Servomotor do fechamento centralizado da porta traseira
X34	Contato do travamento da porta traseira direita, 3 pinos



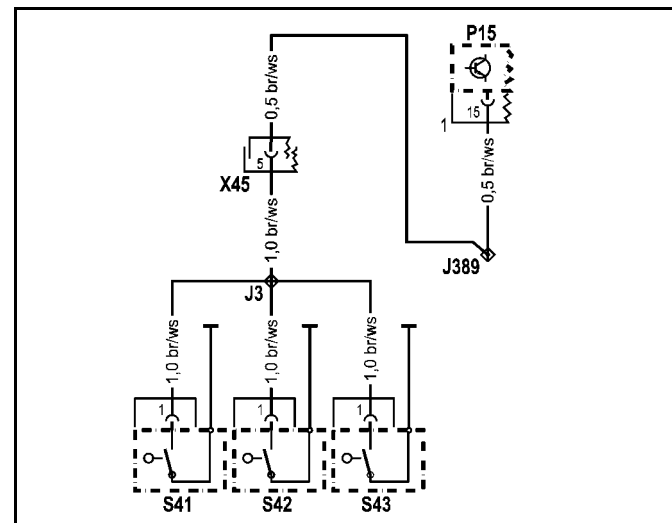
B54.00-0174-03

Interruptores das portas para veículos sem sistema SprintShift

J3	Terminal luz interna
P15	Painel de Instrumento
S41	Interruptor de contato da porta, lado direito (cabina dupla)
S42	Interruptor porta esquerda
S43	Interruptor porta direita
X45	Conector cabina/teto

Observação:

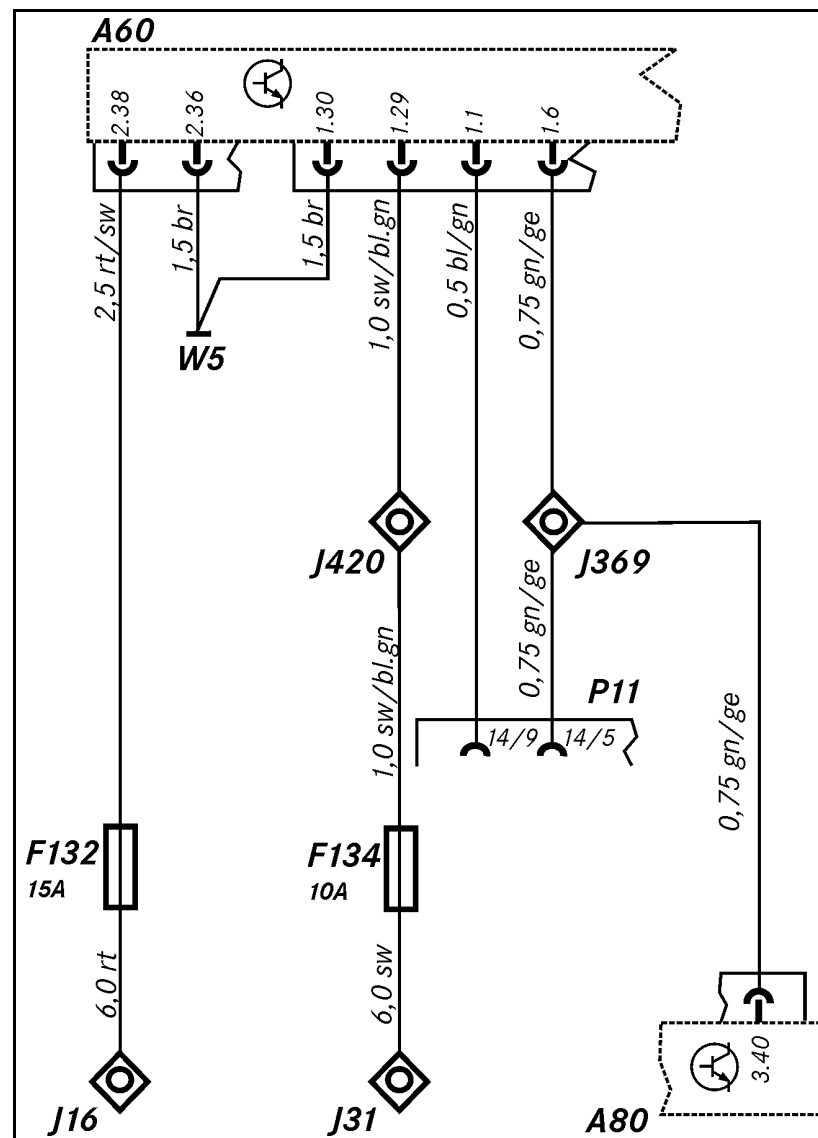
Veículo sem a caixa de mudanças automatizada (SprintShift)



B54.00-0175-03

Alimentação do módulo do câmbio automatizado (sistema SprintShift)

A60	Módulo do câmbio automatizado (Sistema SprintShift)
A80	Módulo do motor (CR)
J16	Terminal K1 30
J31	Terminal K1 15 c/ fusível
J420	Terminal K1 15 c/ fusível
P11	Conector de diagnose 14 pinos
W5	Ponto massa debaixo do assento do condutor

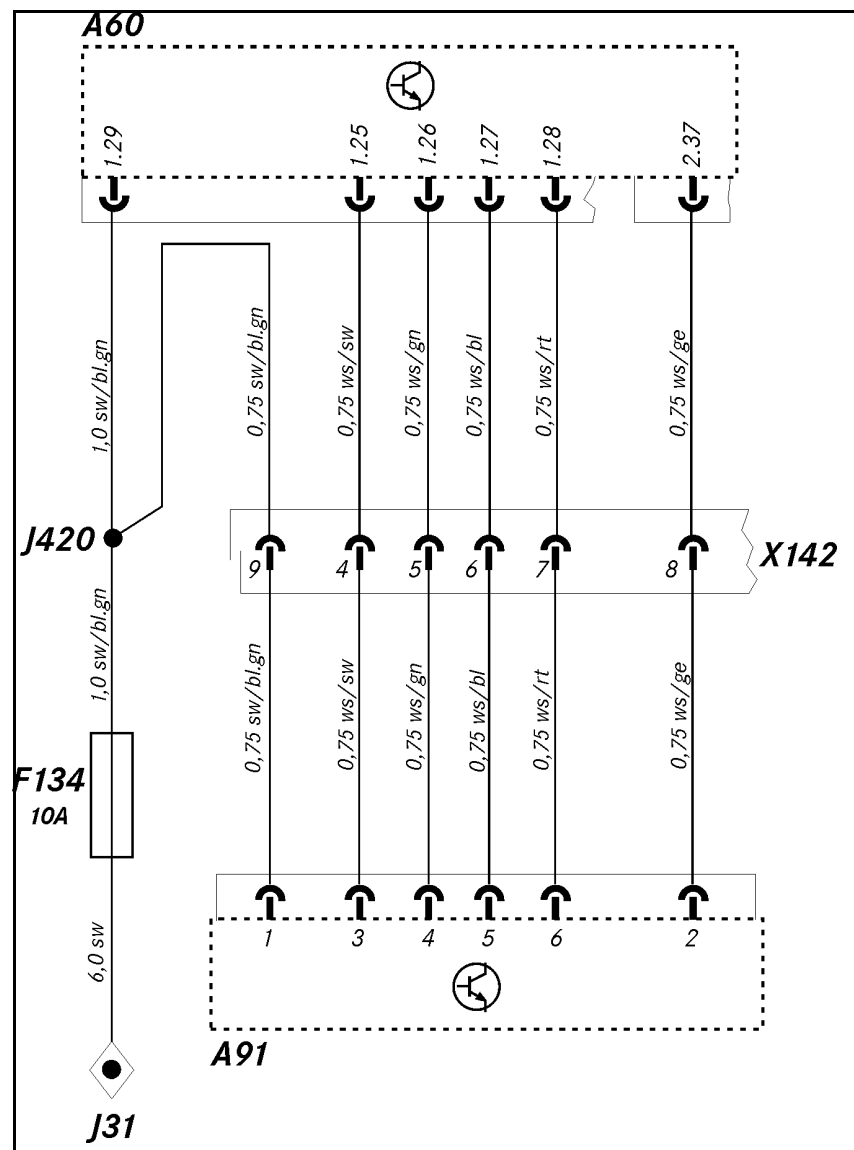


B54.00-0415-09

Retornar ao índice

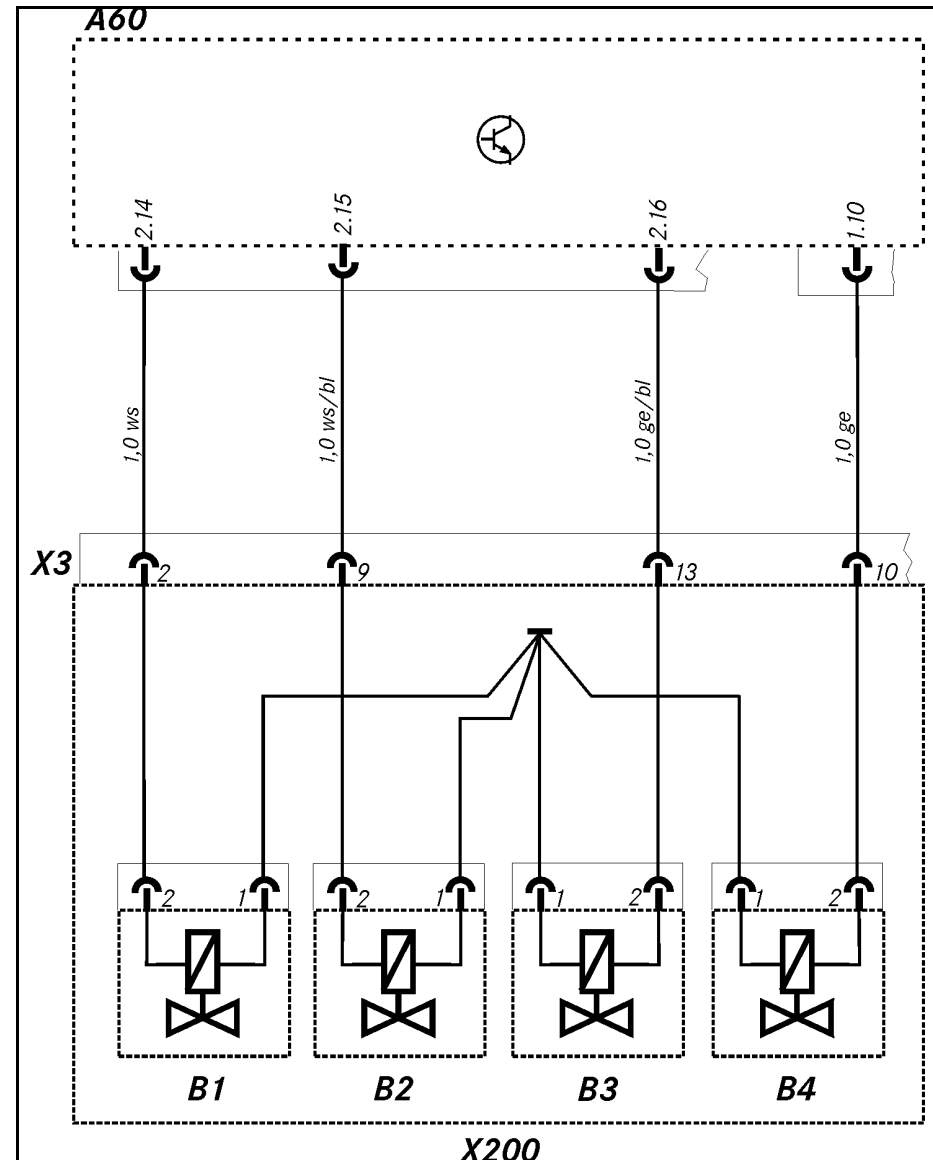
Alavanca de mudanças do câmbio automatizado (sistema SprintShift)

A60	Módulo do câmbio automatizado (Sistema SprintShift)
A91	Alavanca de mudanças do câmbio automatizado
J31	Terminal K1 15 c/ fusível
J420	Terminal K1 15 c/ fusível



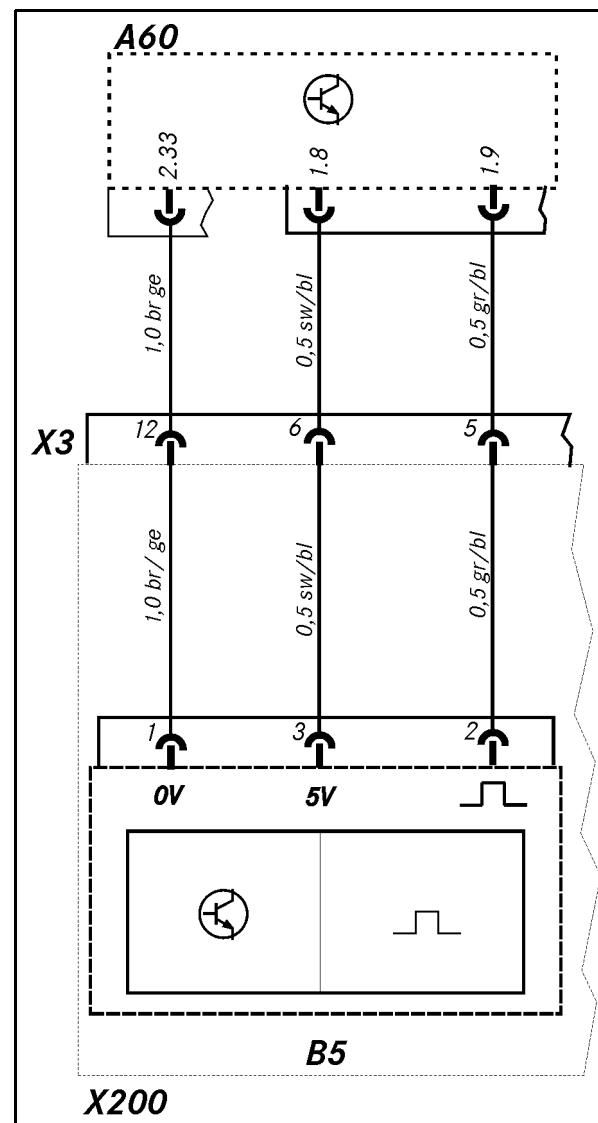
Válvulas do sistema do câmbio automatizado (sistema SprintShift)

- A60 Módulo do câmbio automatizado (Sistema SprintShift)
- B1 Válvula de comando 1
- B2 Válvula de comando 2
- B3 Válvula de comando do freio hidráulico
- B4 Válvula de controle da embreagem
- X3 Conector Sprintshift



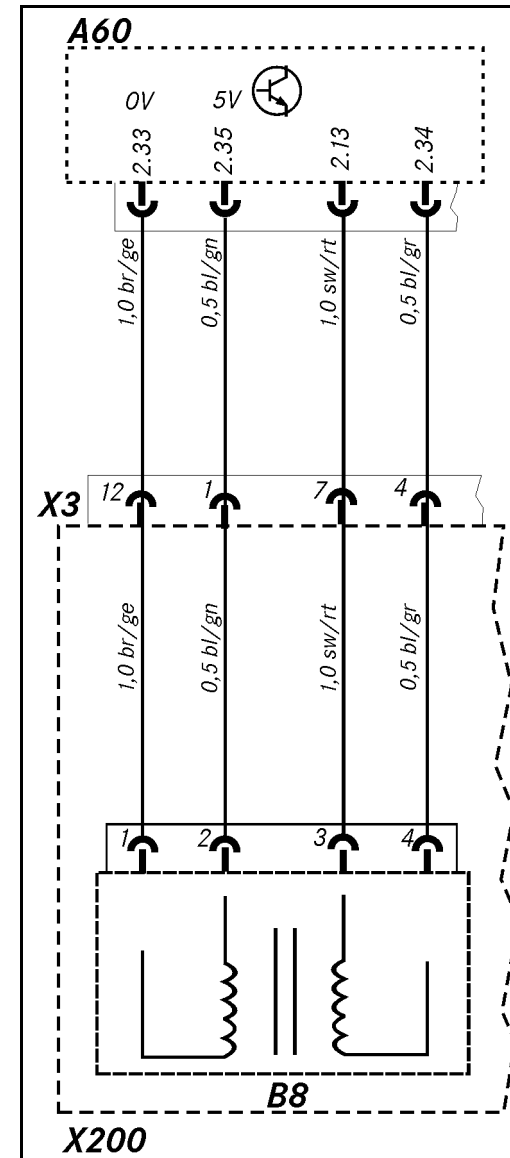
Sensor de rotação da embreagem do câmbio automatizado (sistema SprintShift)

A60 Módulo do câmbio automatizado (Sistema SprintShift)
B5 Sensor de rotação da embreagem
X3 Conector Sprintshift



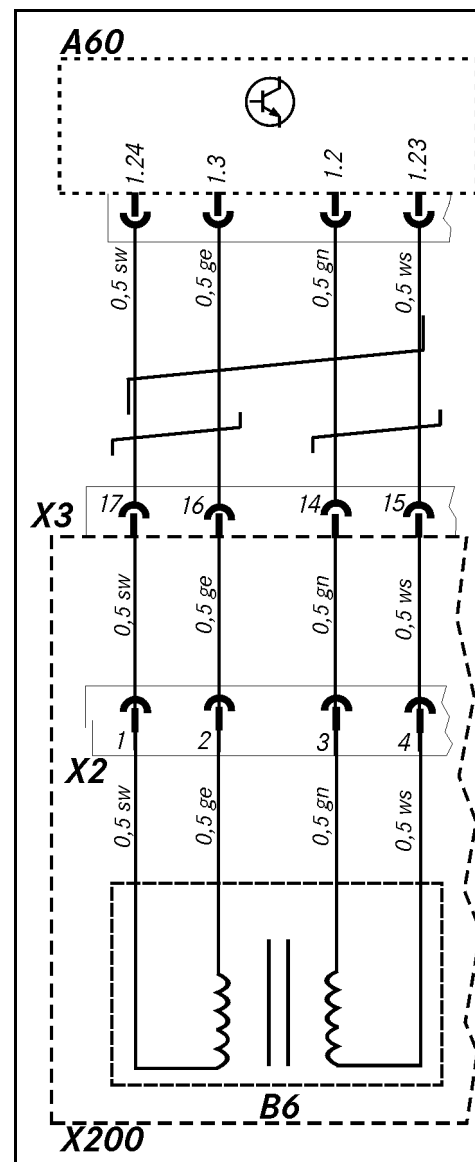
Sensor de reconhecimento de marcha do câmbio automatizado (sistema SprintShift)

- A60 Módulo do câmbio automatizado (Sistema SprintShift)
- B8 Sensor de reconhecimento de marcha
- X3 Conector Sprintshift



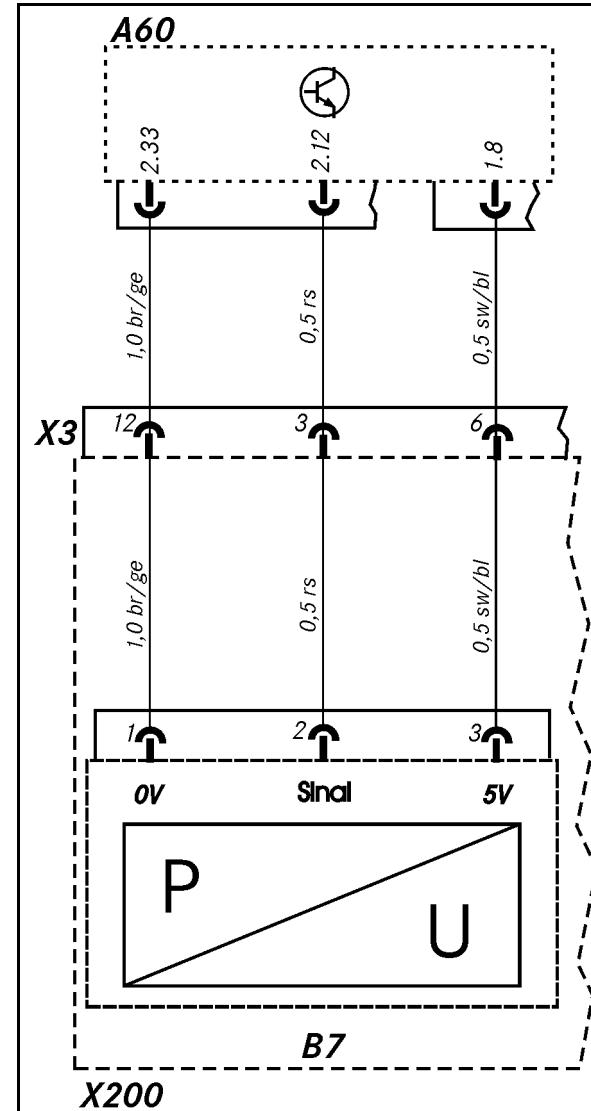
Sensor de posição da embreagem do câmbio automatizado (sistema SprintShift)

A60	Módulo do câmbio automatizado (Sistema SprintShift)
B6	Sensor de posição da embreagem
X2	Conector do sensor de posição da embreagem
X3	Conector Sprintshift



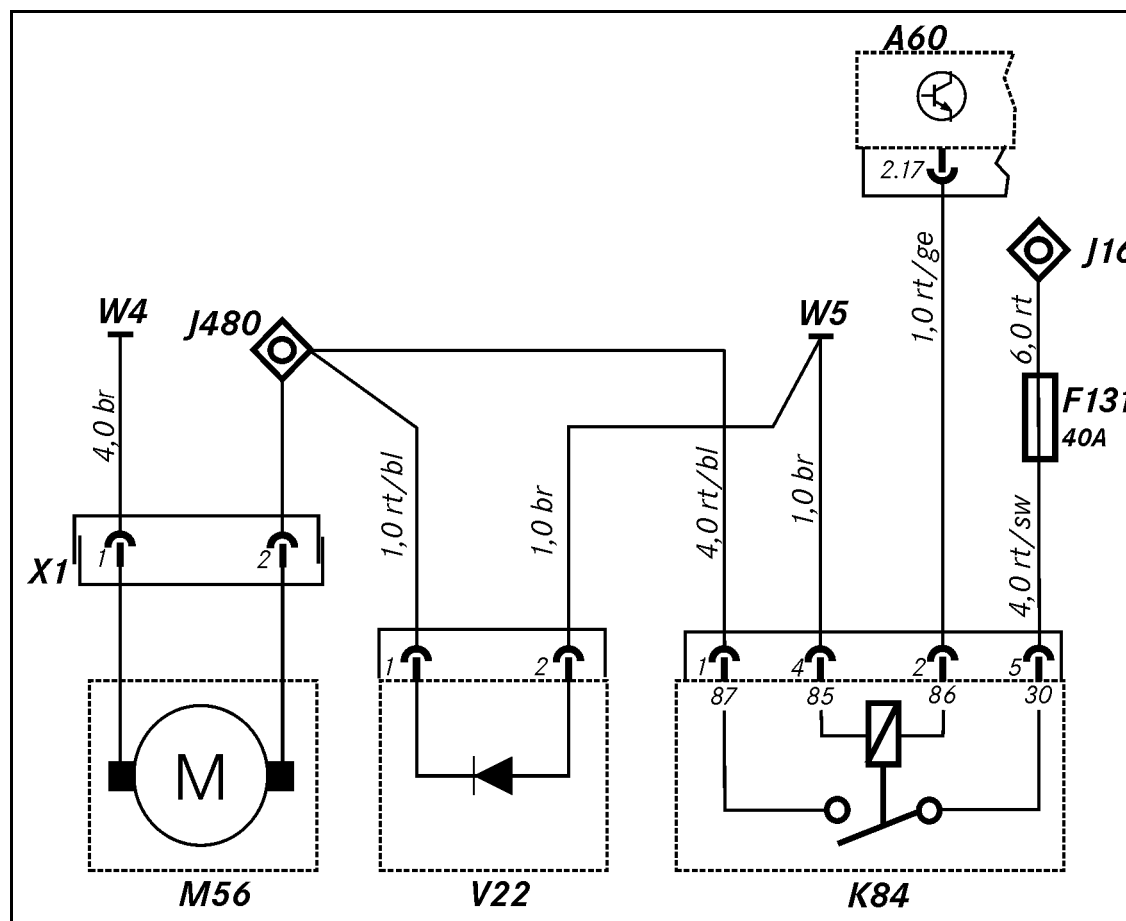
Sensor de pressão hidráulica do câmbio automatizado (sistema SprintShift)

- A60 Módulo do câmbio automatizado (Sistema SprintShift)
- B7 Sensor de pressão hidráulica
- X3 Conector Sprintshift



Bomba hidráulica do câmbio automatizado (sistema SprintShift)

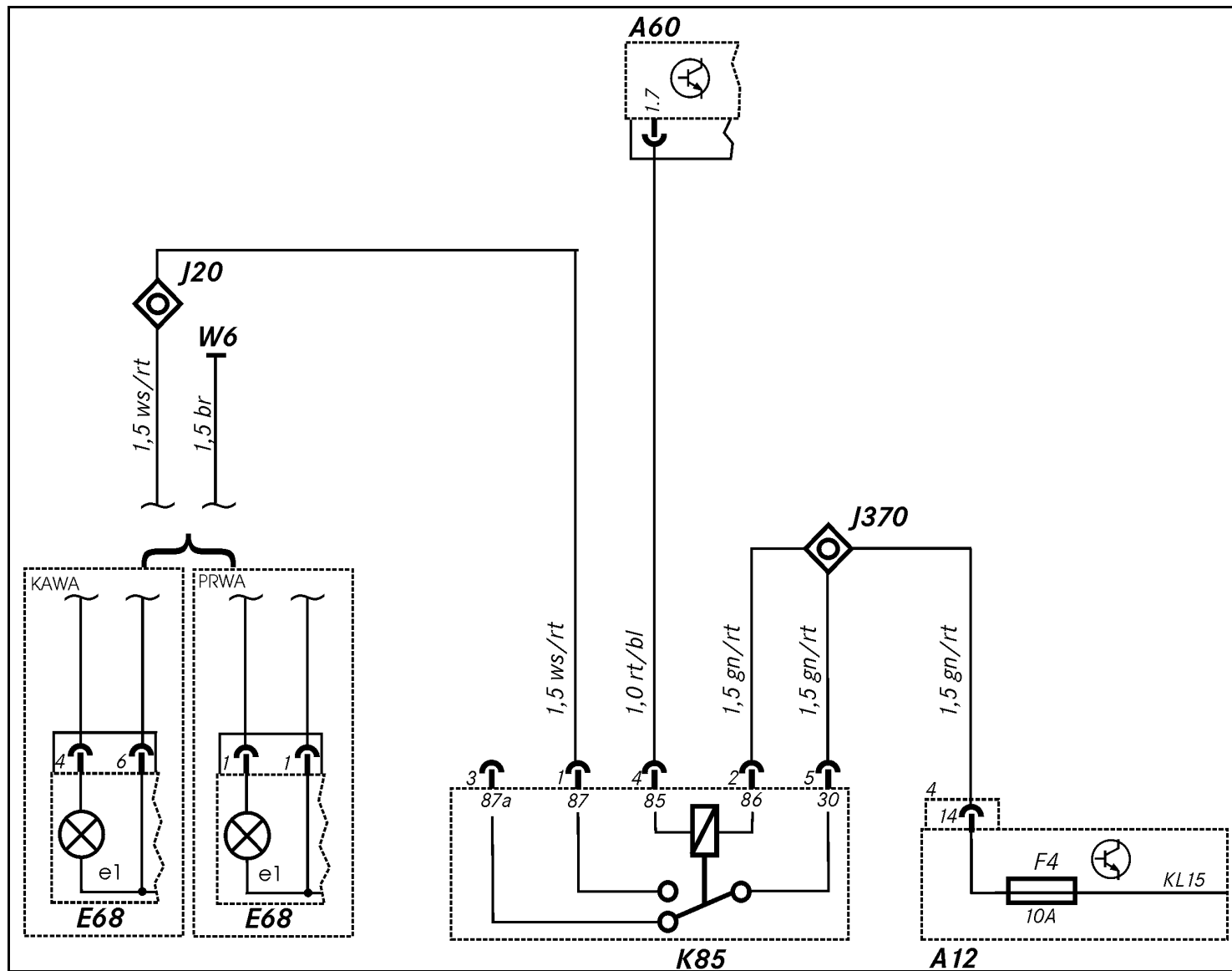
A60	Módulo do câmbio automatizado (Sistema SprintShift)
J16	Terminal K1 30
J480	Terminal para alimentação da bomba Sprintshift
K84	Relé da bomba Sprintshift
M56	Bomba hidráulica do câmbio manual automatizado
V22	Diodo da bomba Sprintshift
W4	Ponto massa da bateria
W5	Ponto massa debaixo do assento do condutor



B54.00-0422-09

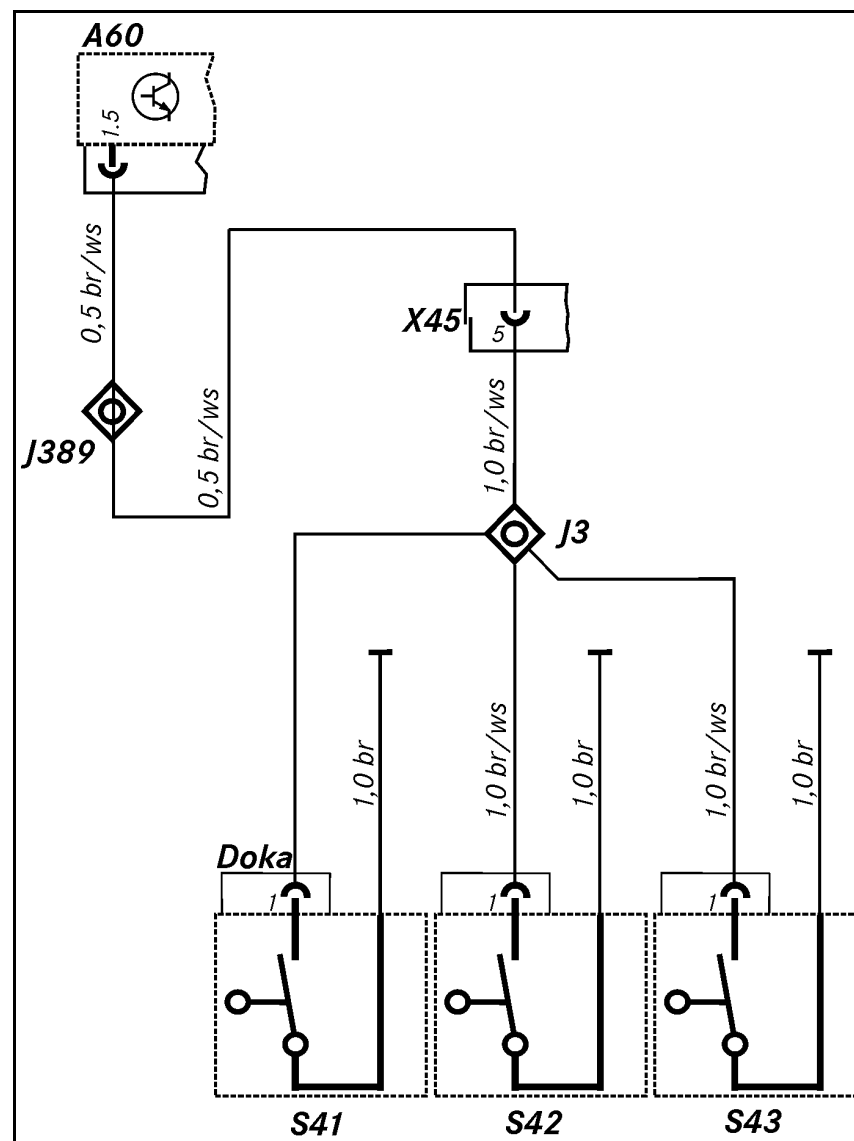
Luzes de marcha-à-ré para veículos com câmbio automatizado (sistema SprintShift)

- A12 Central elétrica (Abaixo do volante)
- A60 Módulo do câmbio automatizado (Sistema SprintShift)
- E68e1 Luz de marcha-à-ré
- J20 Terminal da luz de marcha-à-ré
- J370 Terminal, borne 15 com fusível
- K85 Relé da luz de marcha-à-ré
- W6 Ponto de massa unidade das luzes traseiras



Interruptores das portas para veículos com câmbio automatizado (sistema SprintShift)

A60	Módulo do câmbio automatizado (Sistema SprintShift)
J3	Terminal luz interna
J389	Terminal do câmbio manual automatizado
S41	Interruptor de contato da porta, lado direito (cabina dupla)
S42	Interruptor porta esquerda
S43	Interruptor porta direita
X45	Conector cabina/teto

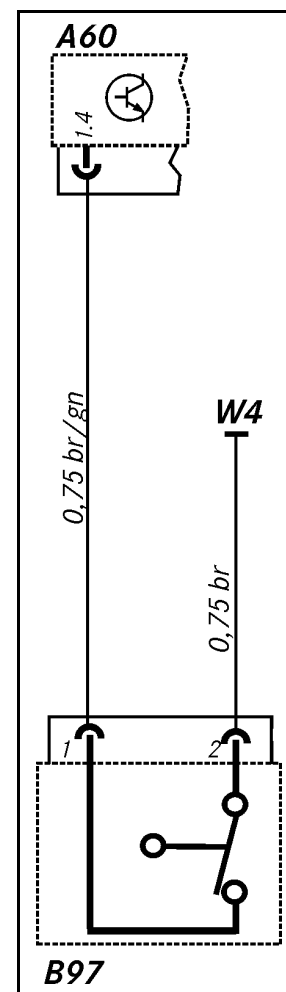


B54.00-0424-09

[Retornar ao índice](#)

Interruptor do kickdown

A60	Módulo do câmbio automatizado (Sistema SprintShift)
B97	Interruptor do kickdown
W4	Ponto massa da bateria



B54.00-0425-09

