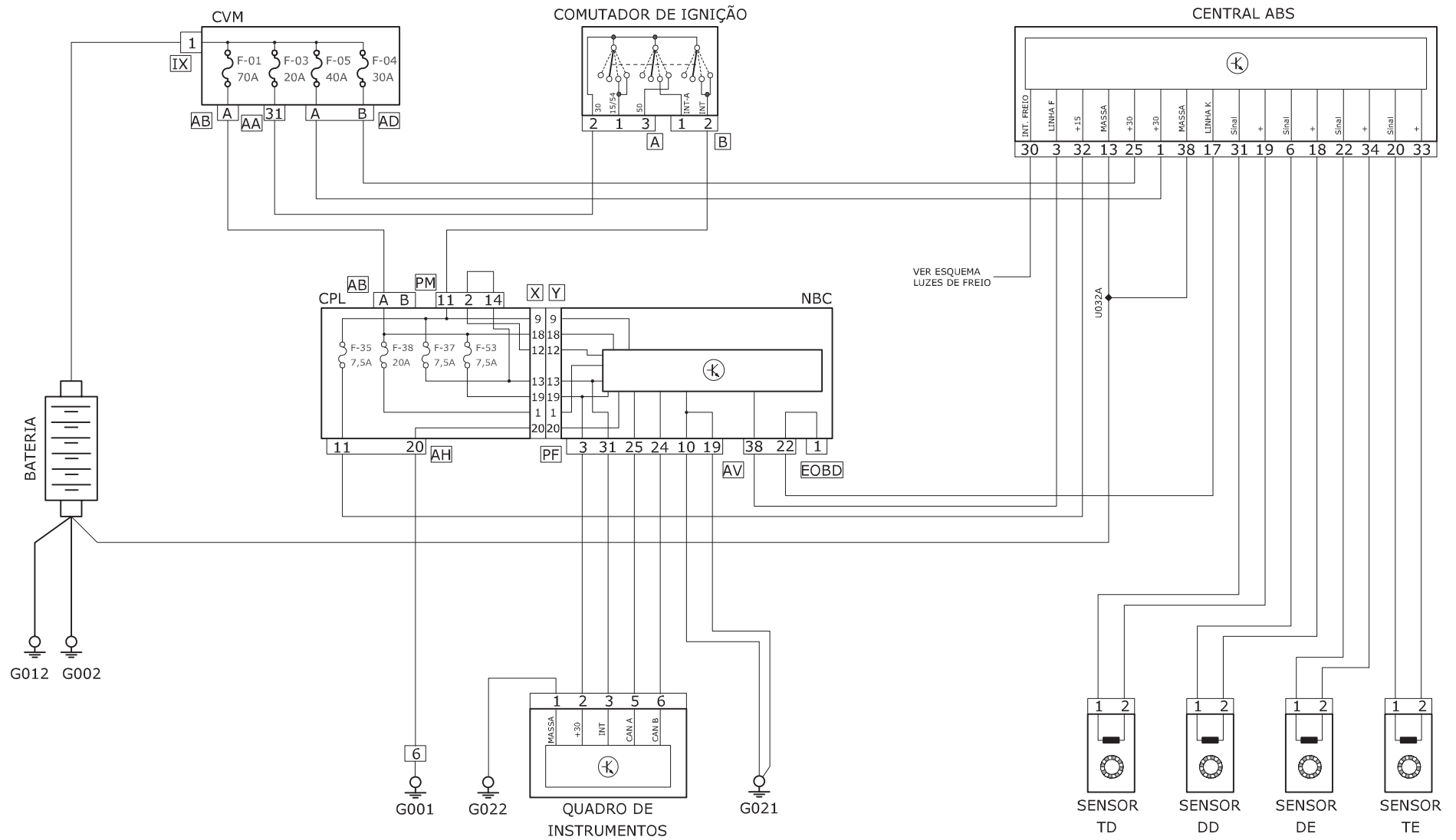
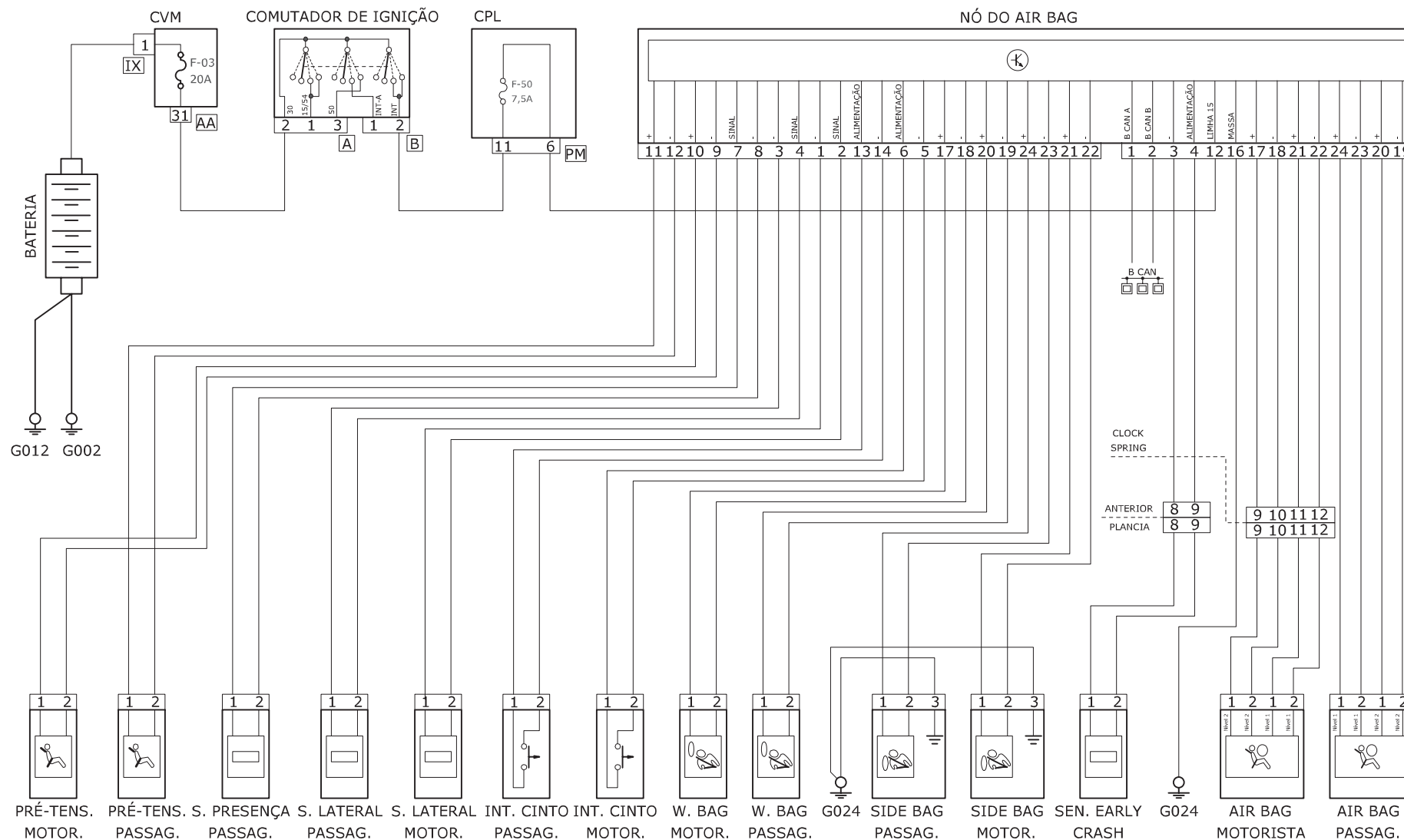


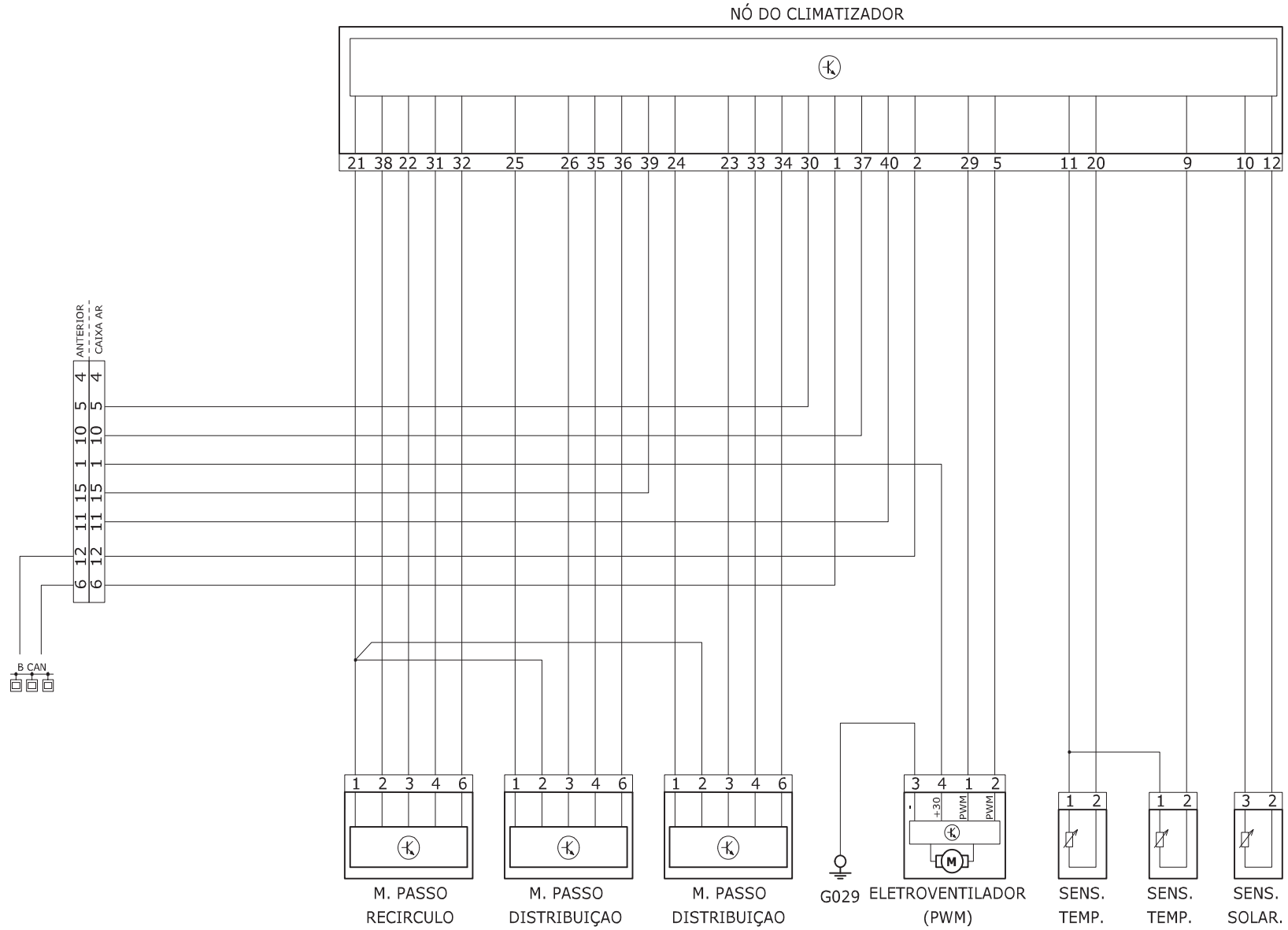
## ABS + EBD



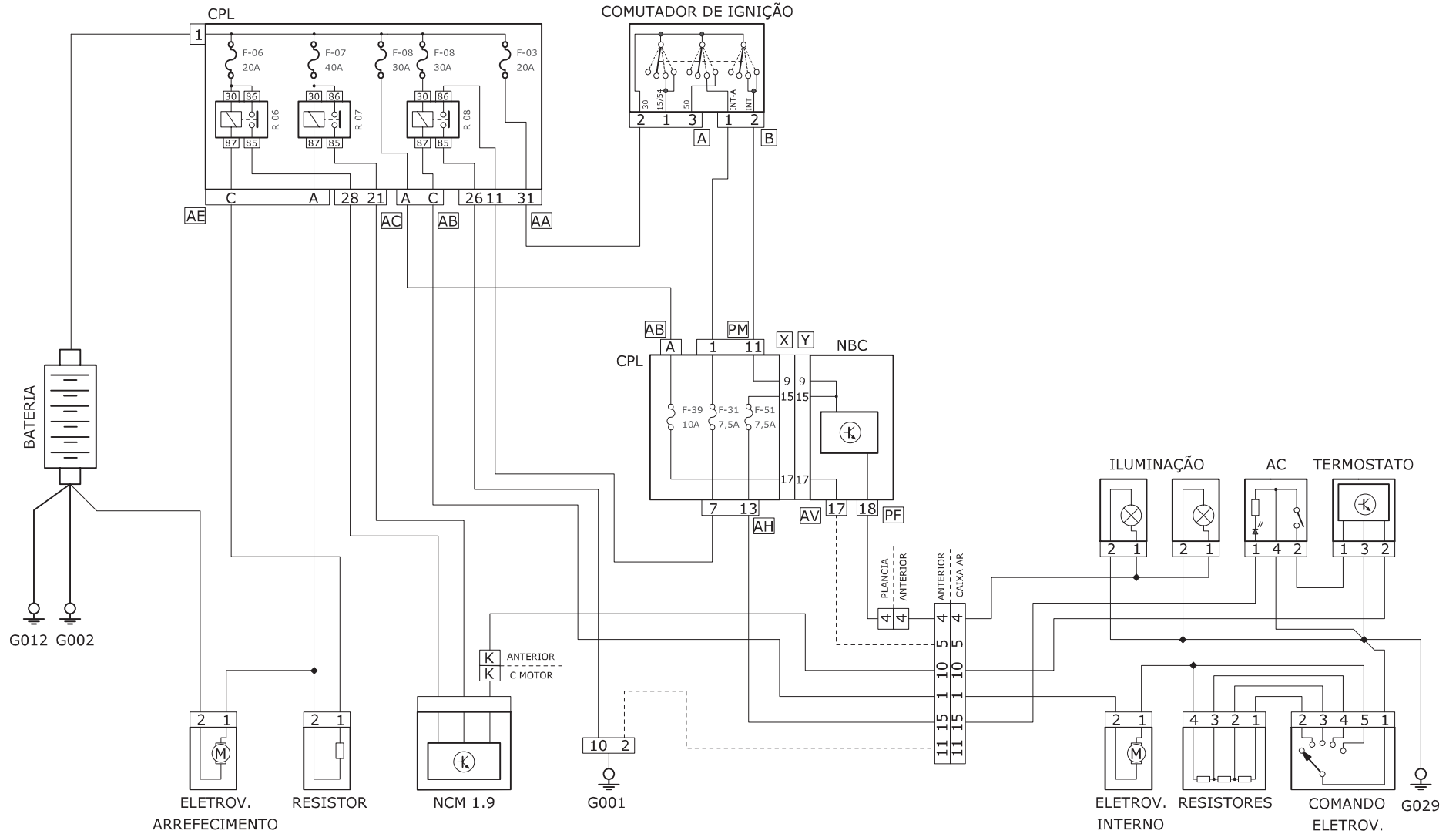
## Air Bag



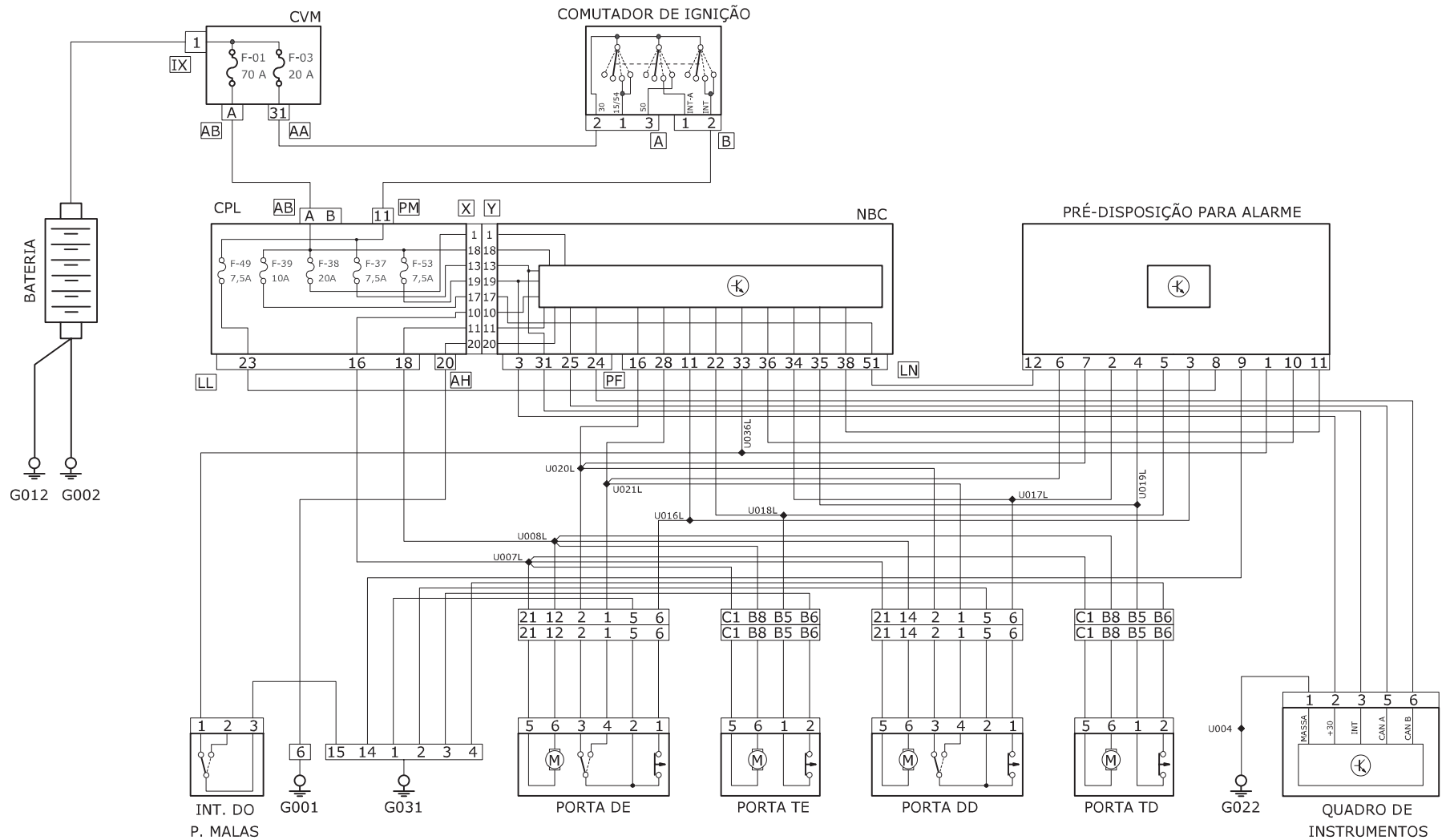
# Ar condicionado Automático



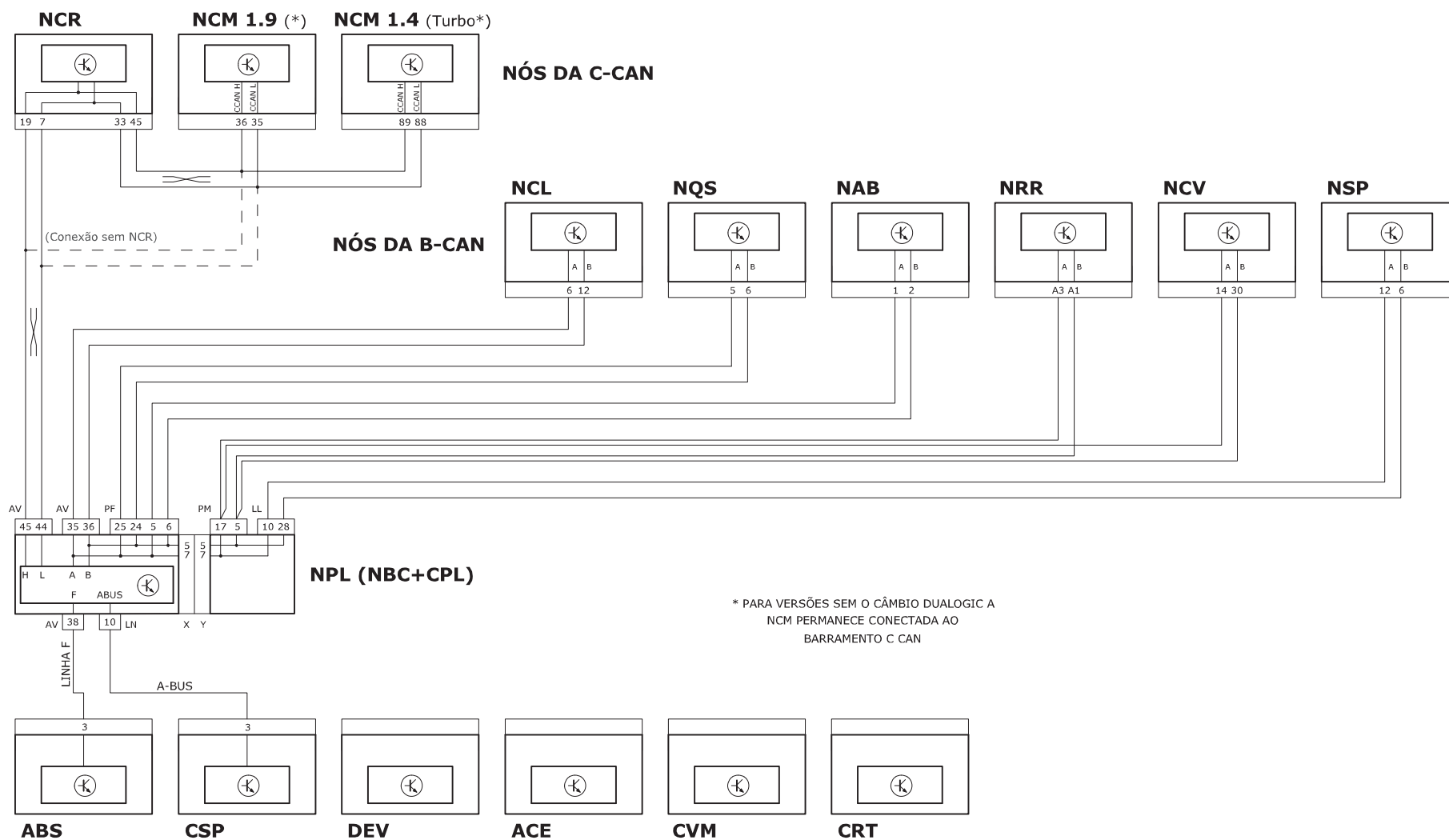
## Ar condicionado e Arrefecimento



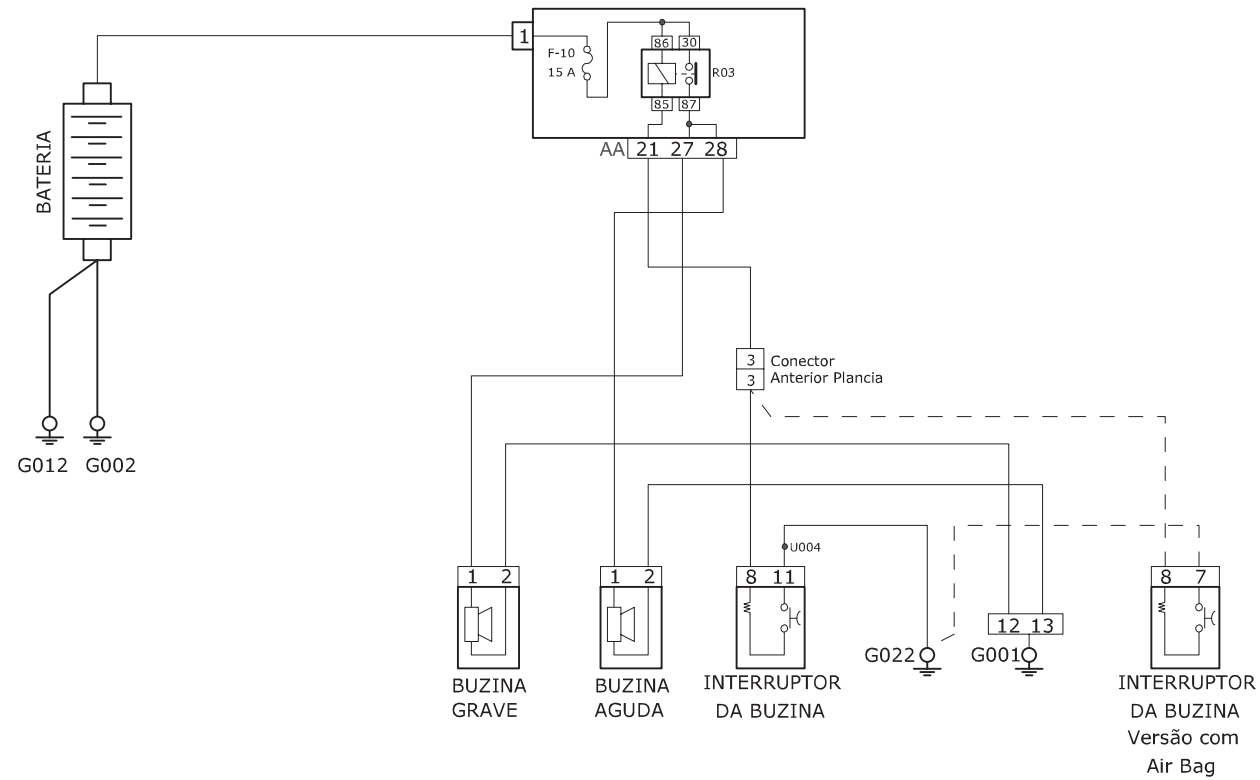
## Pré-Disposição para Alarme



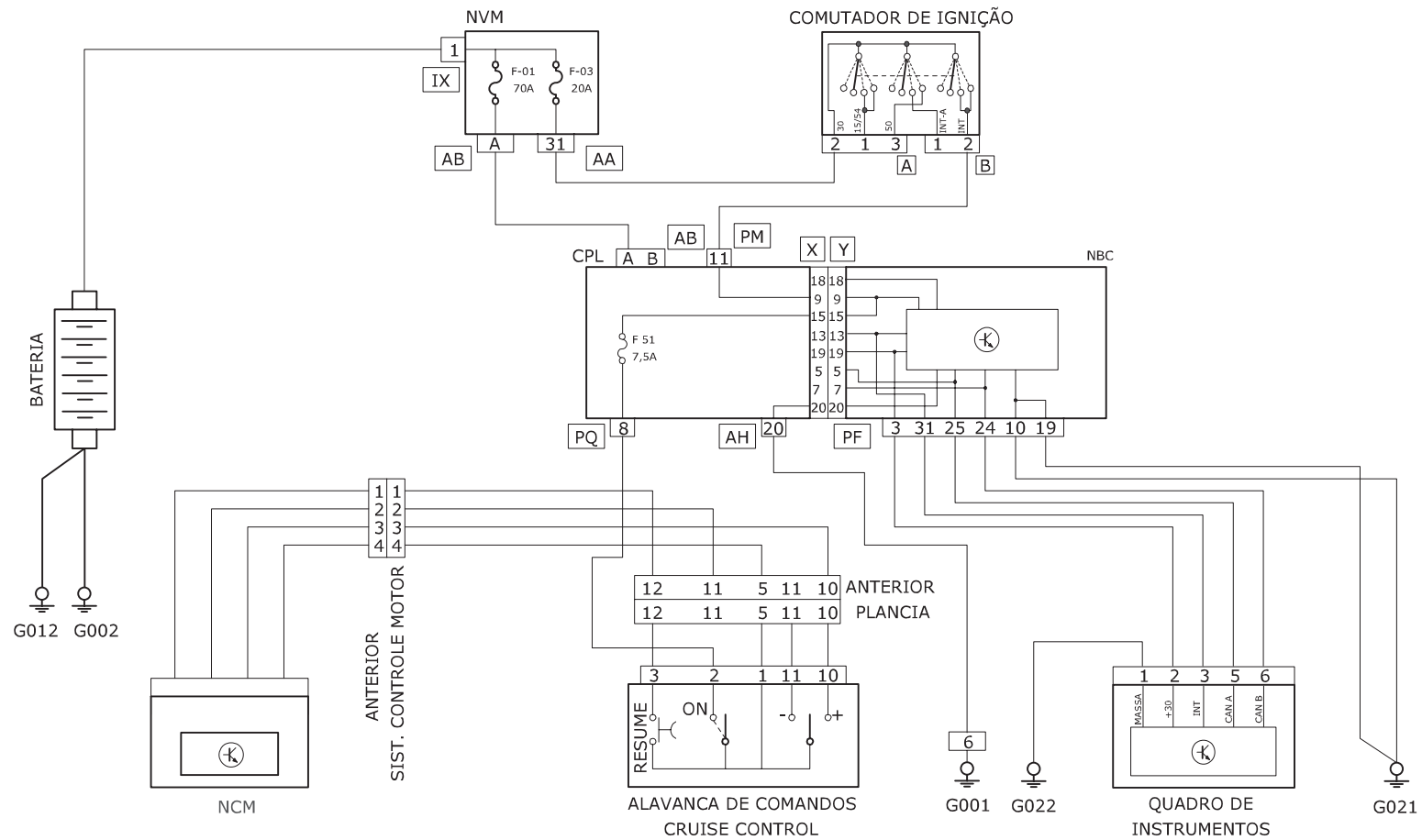
## Arquitetura Nano FLOreNCE - D200



## Buzina Bitonal

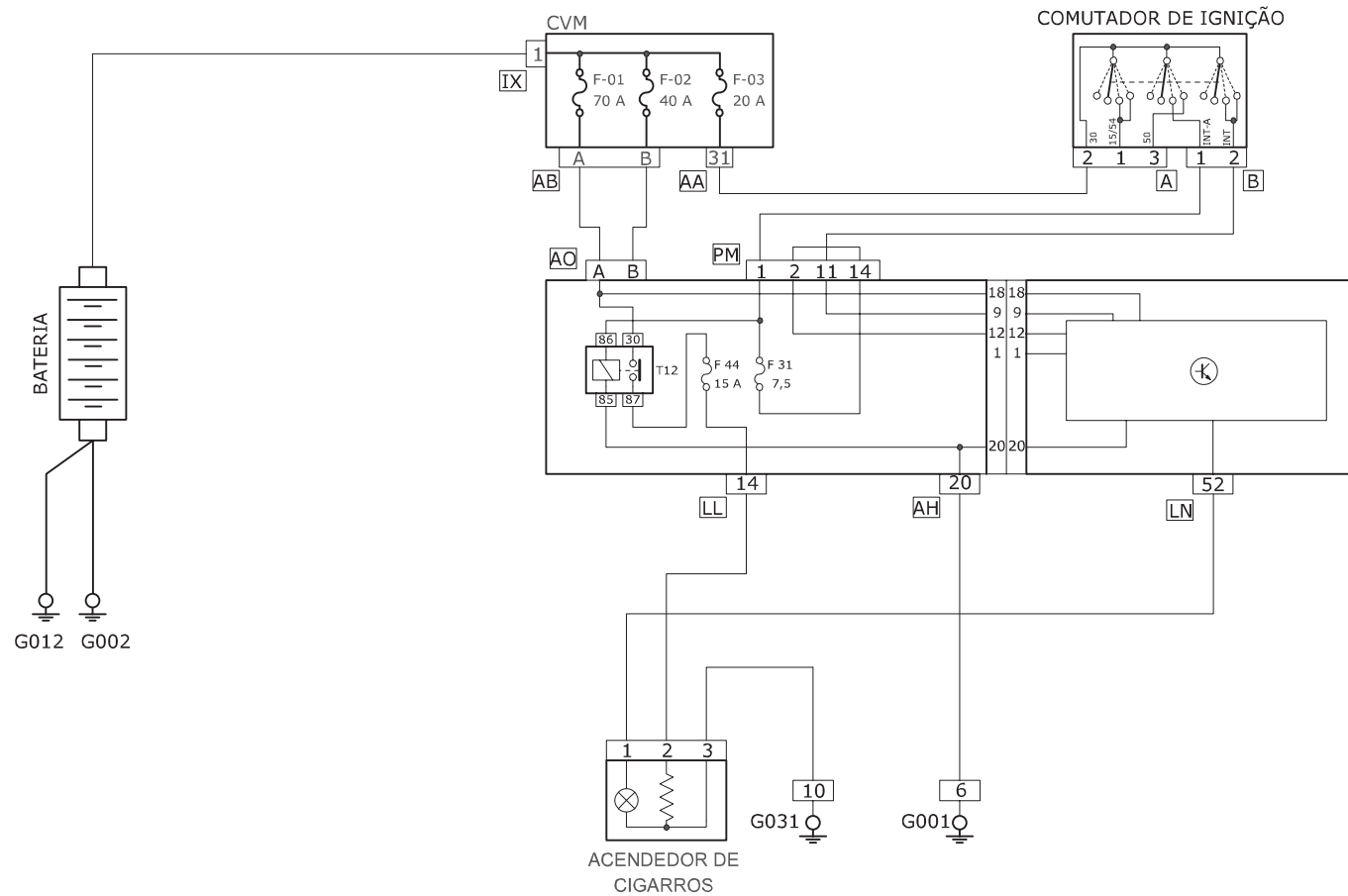


## Cruise Control



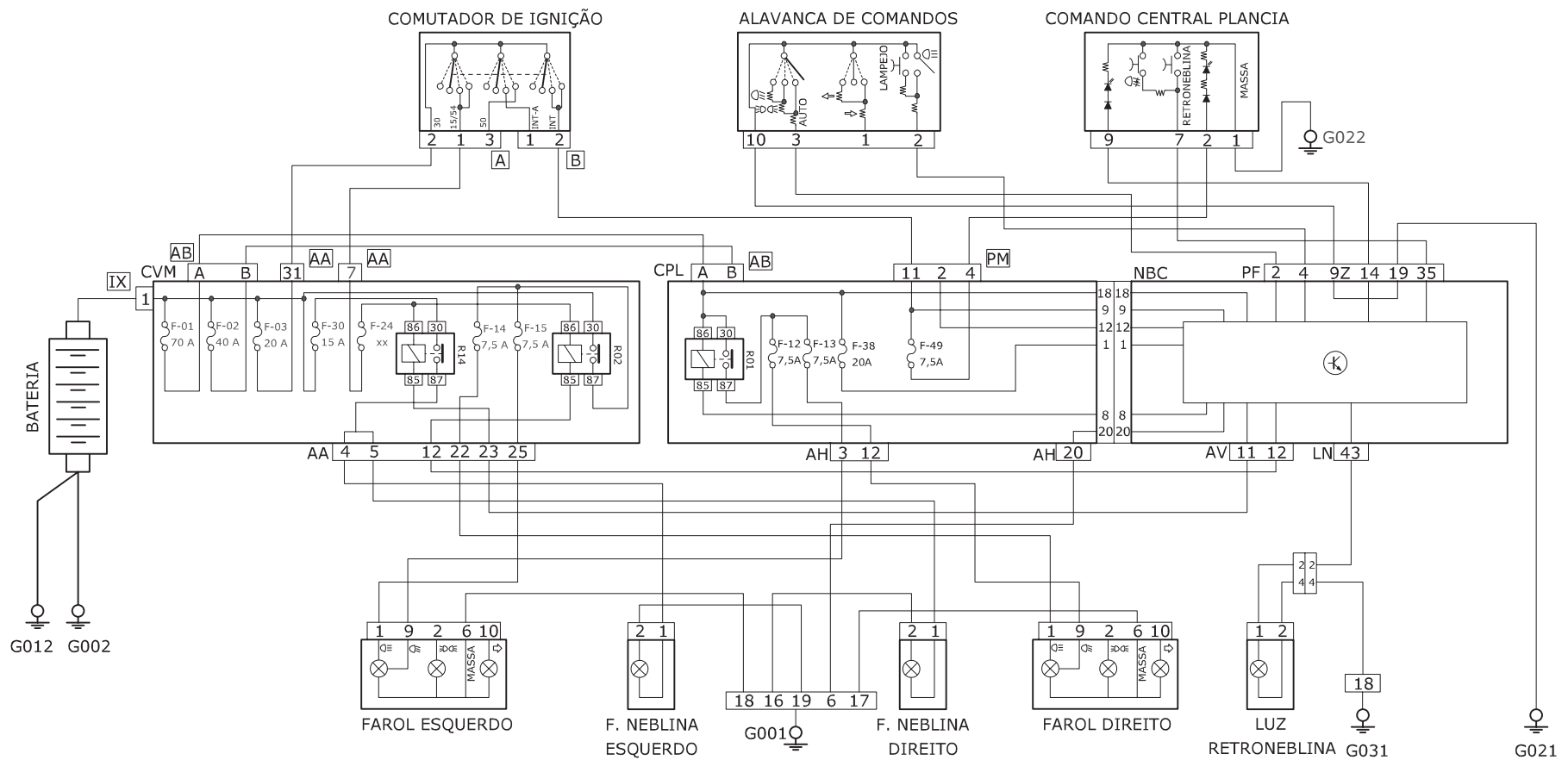


## Acendedor de Cigarros

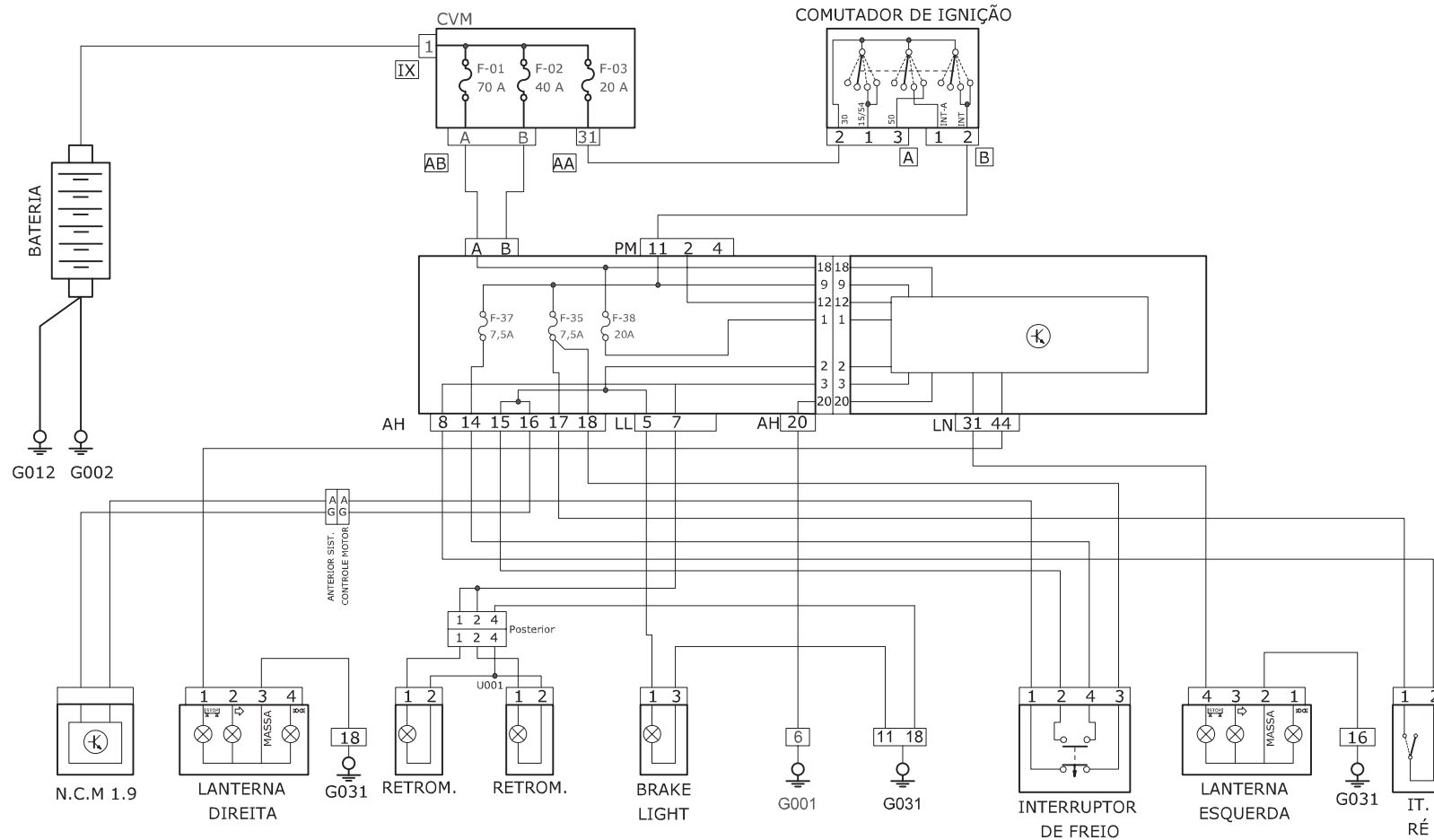


# Linea TT

## Iluminação Externa - Luz Baixa, Alta, Neblina e Retroneblina



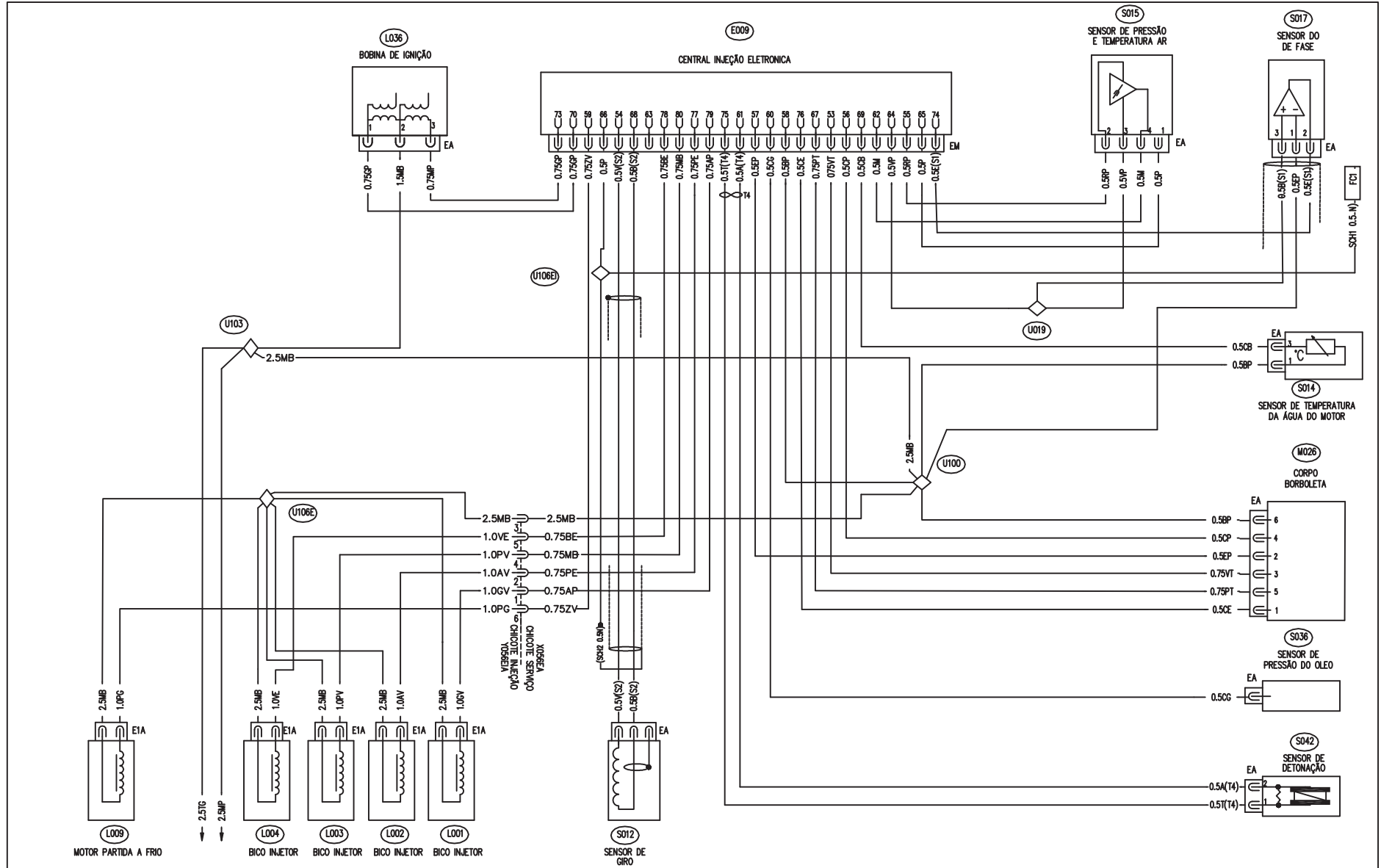
## Iluminação Externa - Luz de Freio, Retromarcha



# INJEÇÃO ELETRÔNICA (F.1)

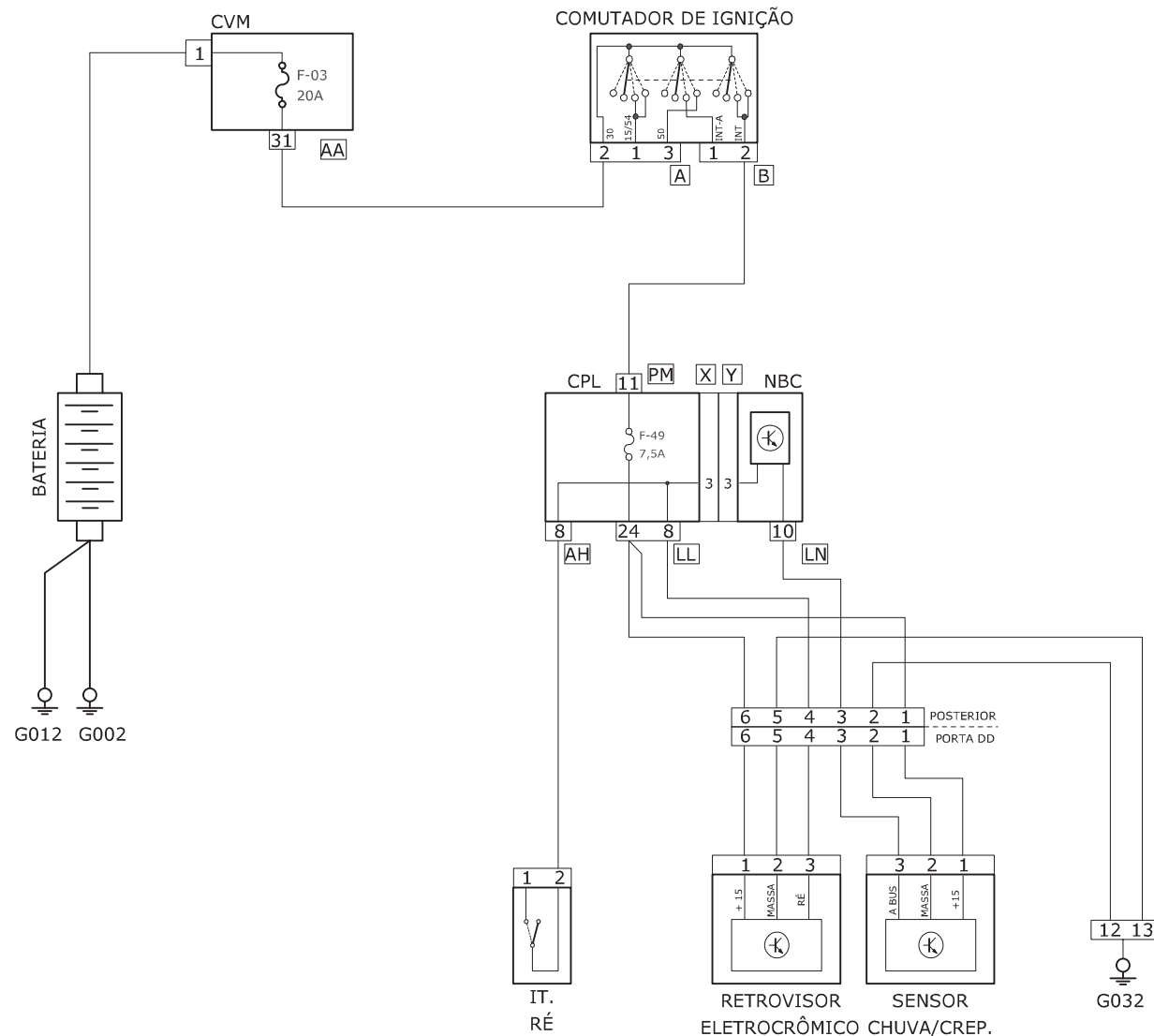
CENTRAL INJEÇÃO ELETRÔNICA, SENSOR DE PRESSÃO E TEMPERATURA AR, SENSOR DE FASE, BOBINA DE IGNIÇÃO, SENSOR DE GIRO, BICO INJETORE 1,2,3 4, MOTOR PARTIDA A FRIO, SENSOR DE TEMPERATURA DA ÁGUA DO MOTOR, CORPO BORBOLETA, SENSOR DE DETONAÇÃO, SENSOR DE PRESSÃO DO OLEO

LINEA 1.9

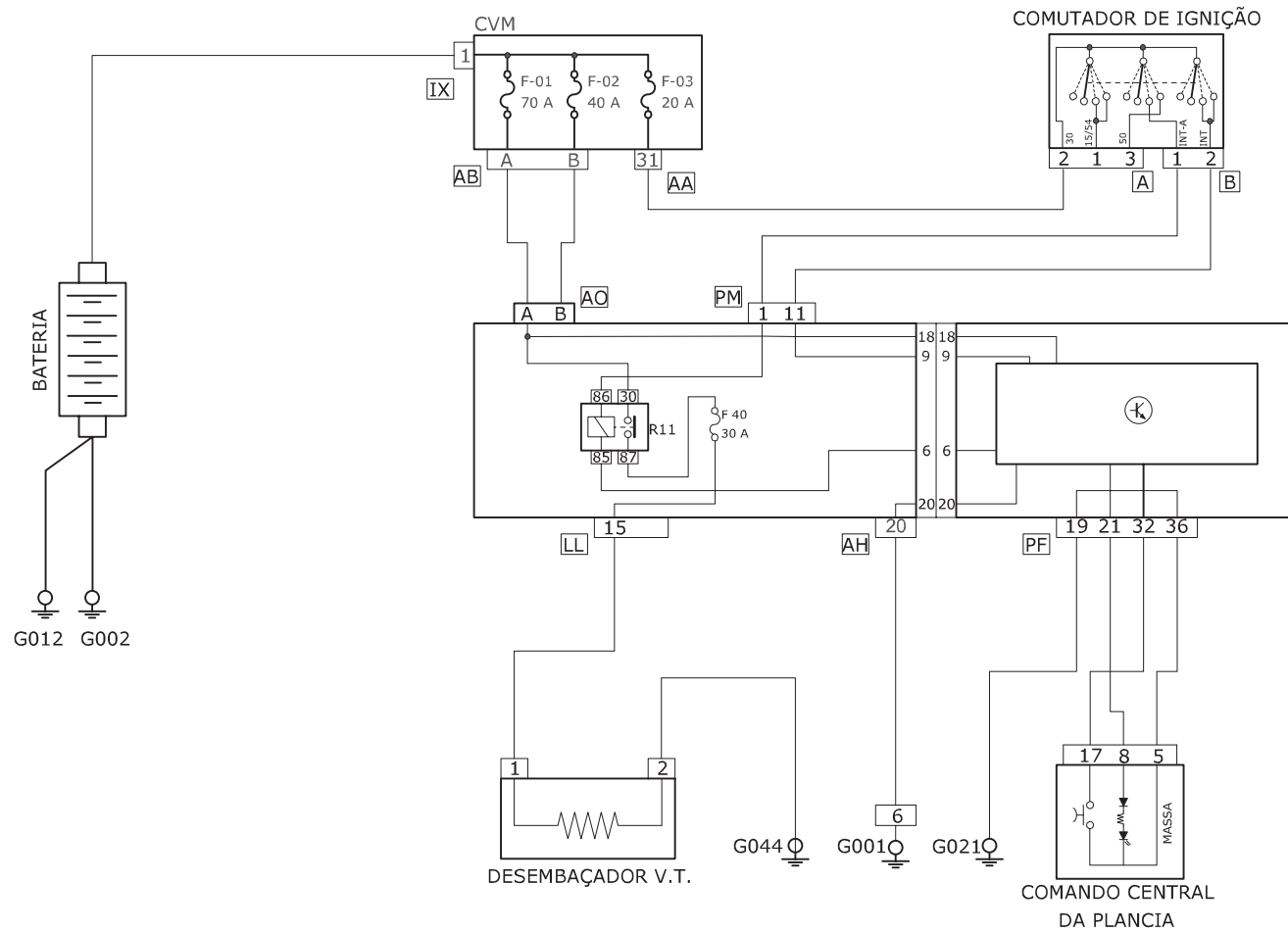


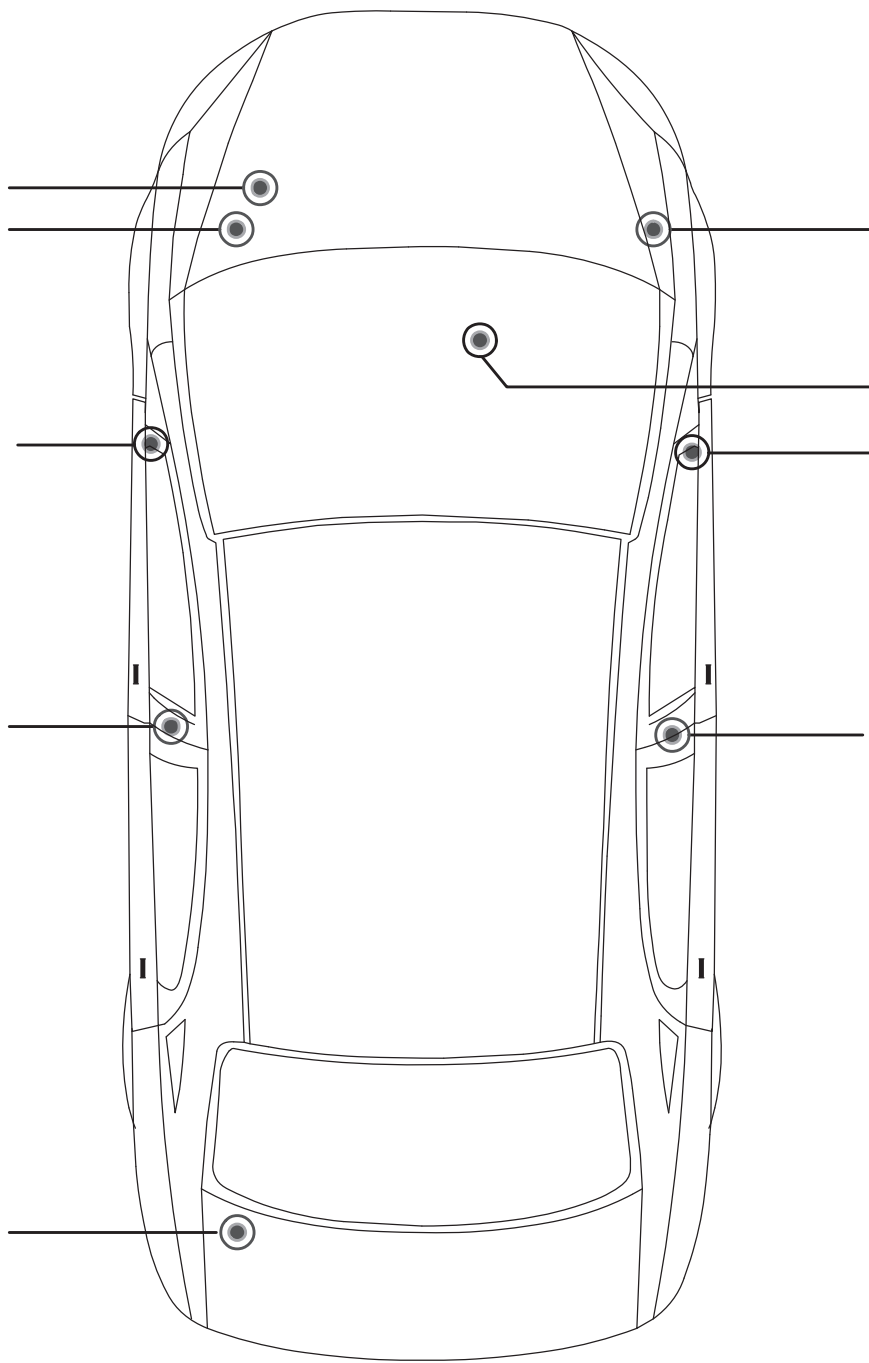


## Limpadores dos vidros - (Sensor de chuva/Crepuscular, Retrovisor Eletrocrômico)



## Vidro Traseiro Térmico





- **G001:** ponto de massa do chicote anterior localizado no vão motor (lado do condutor).

- **G002:** ponto de massa do grupo motopropulsor localizado na carcaça do câmbio.

- **G003:** ponto de massa localizado no vão motor (Lado passageiro)

- **G021:** ponto de massa do chicote da plancia localizado no habitáculo (canaleta do pavimento lateral no lado motorista).

- **G022:** ponto de massa do chicote posterior localizado no habitáculo (canaleta do pavimento lateral no lado passageiro).

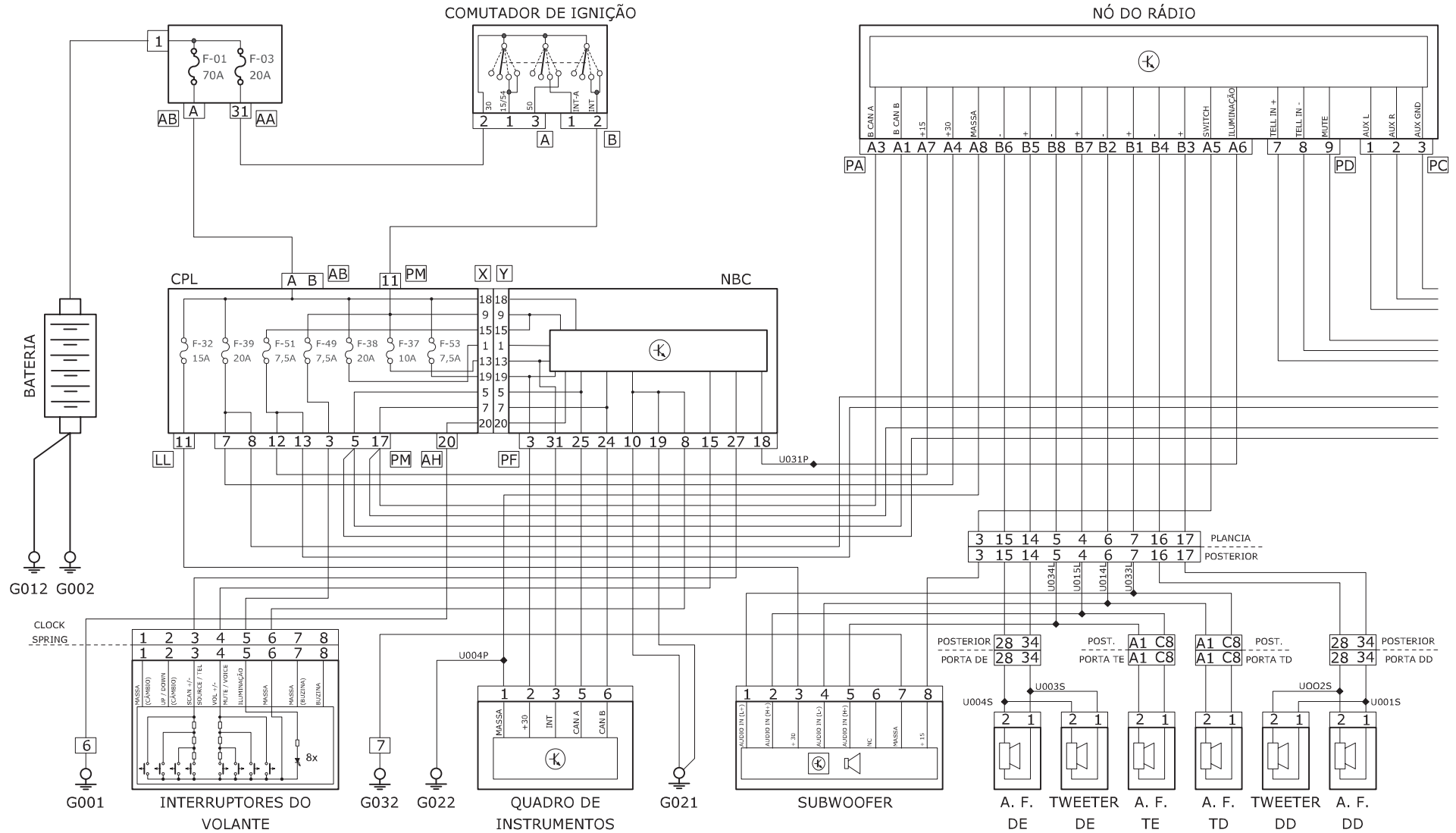
- **G024:** ponto de massa do Air Bag e da Caixa de Ar localizado no habitáculo (túnel central no lado do carona).

- **G031:** ponto de massa do chicote posterior localizado no pavimento lateral próximo a porta dianteira (lado do motorista).

- **G032:**

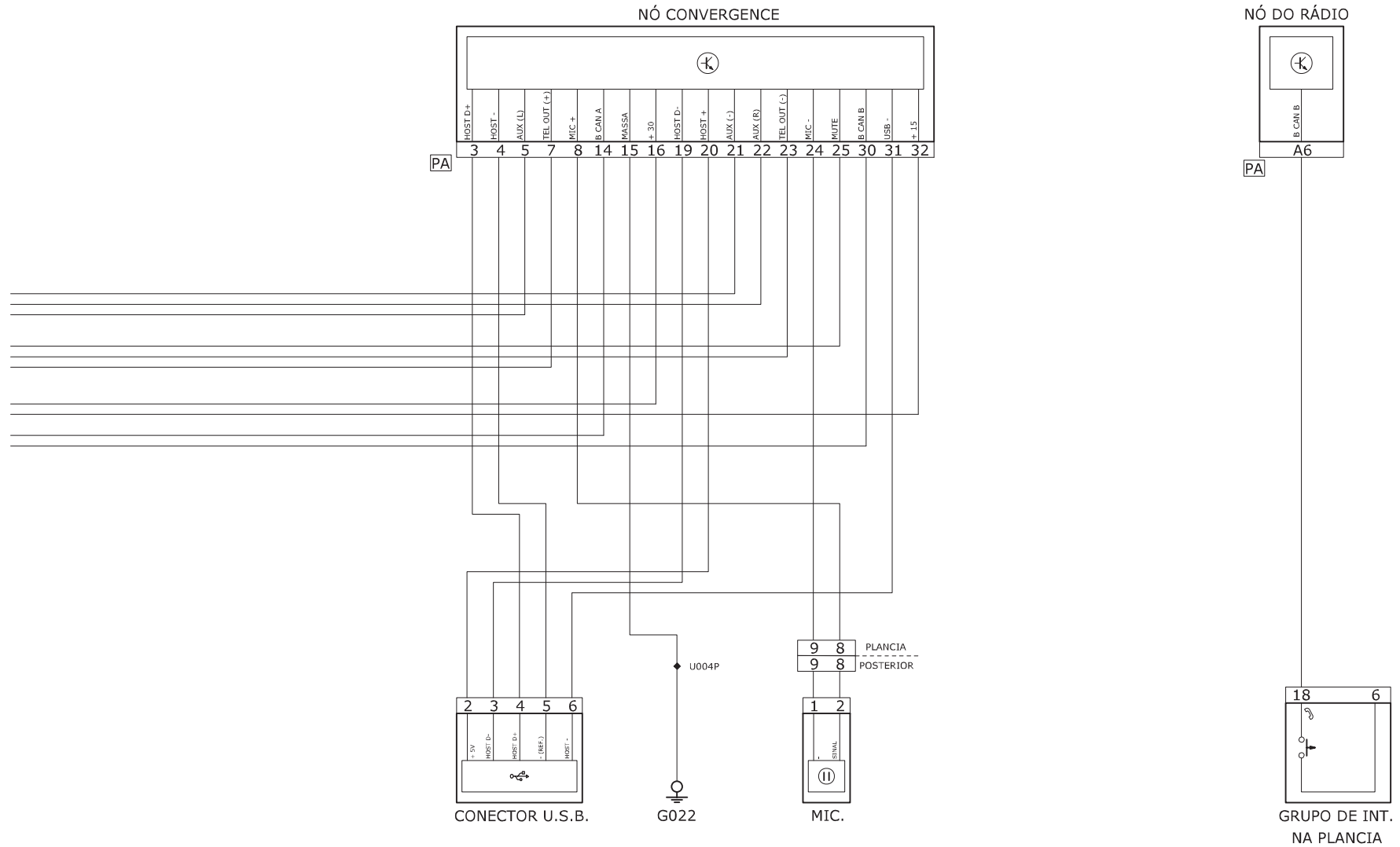


## Rádio/Subwoofer/Convergence

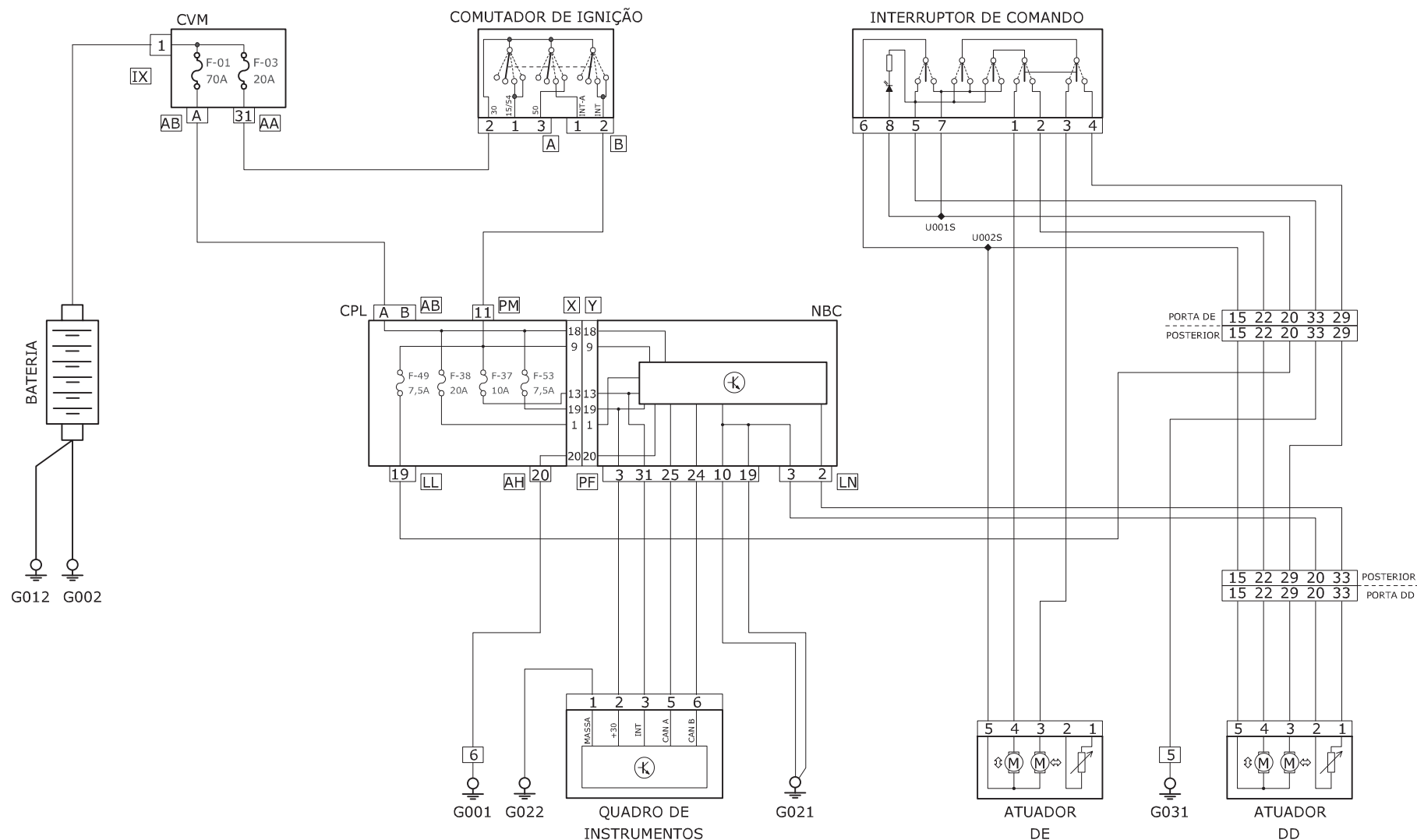


# Linea TT

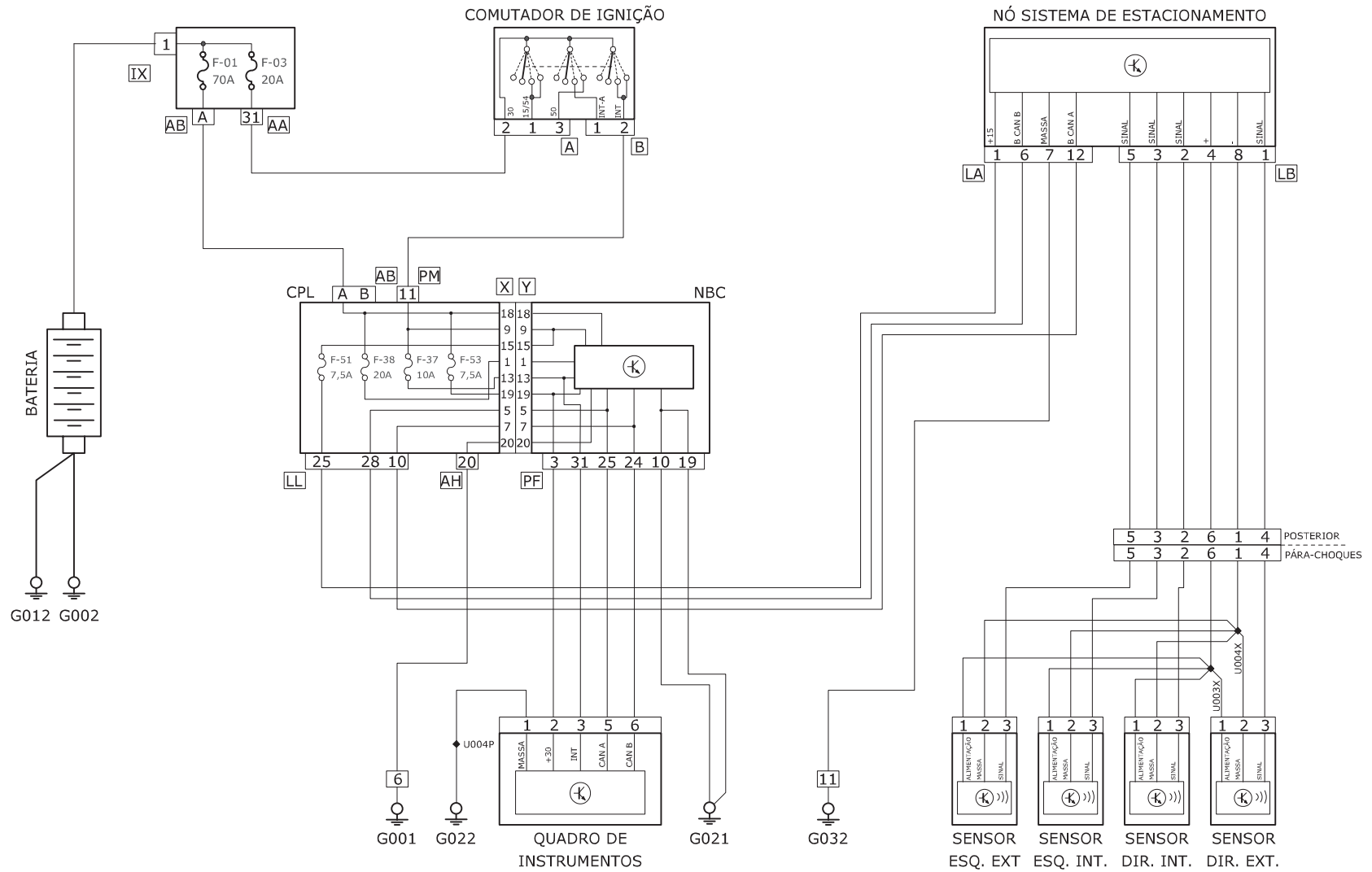
## Rádio/Subwoofer/Convergence



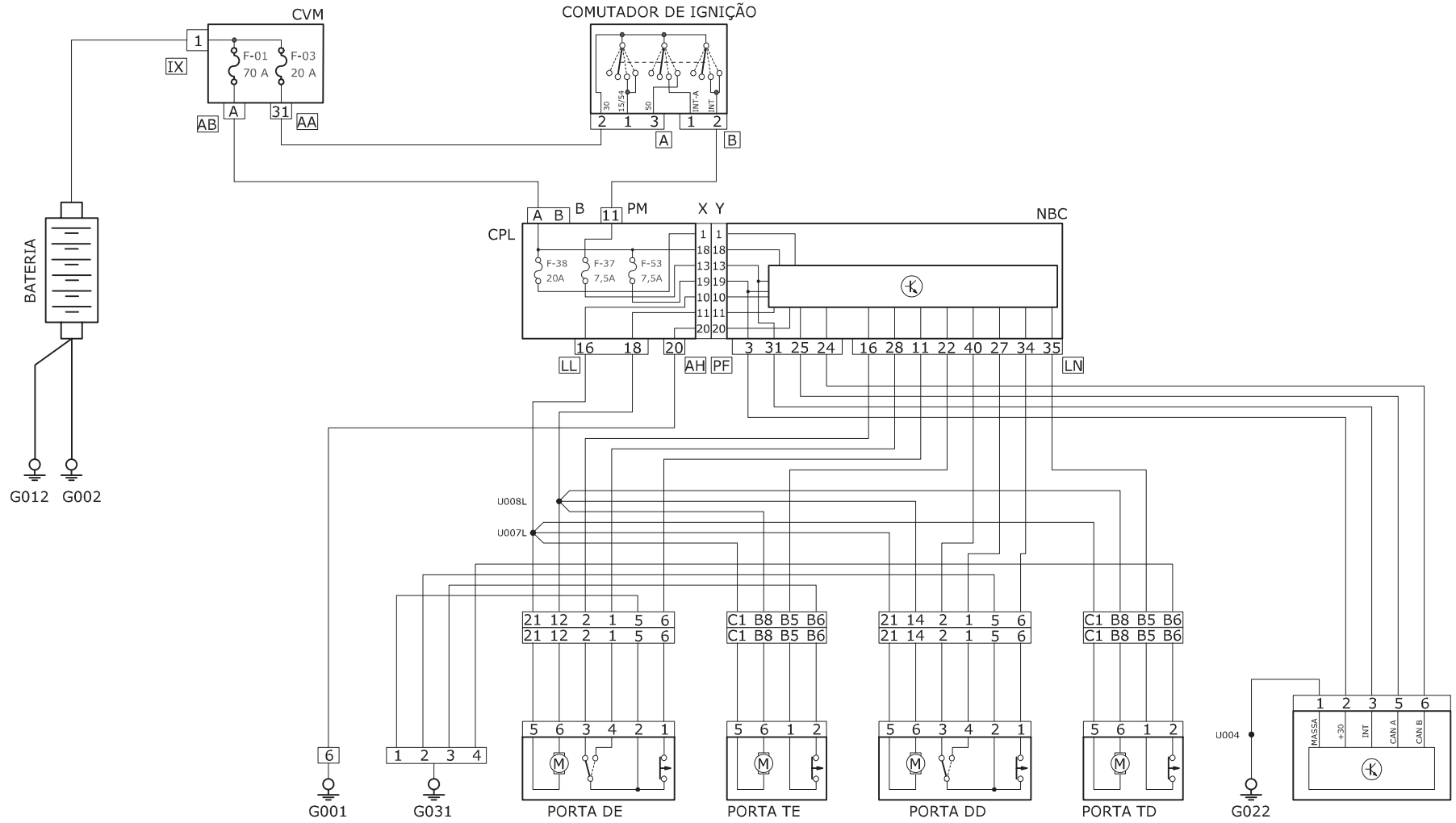
## Retrovisores Eléctricos



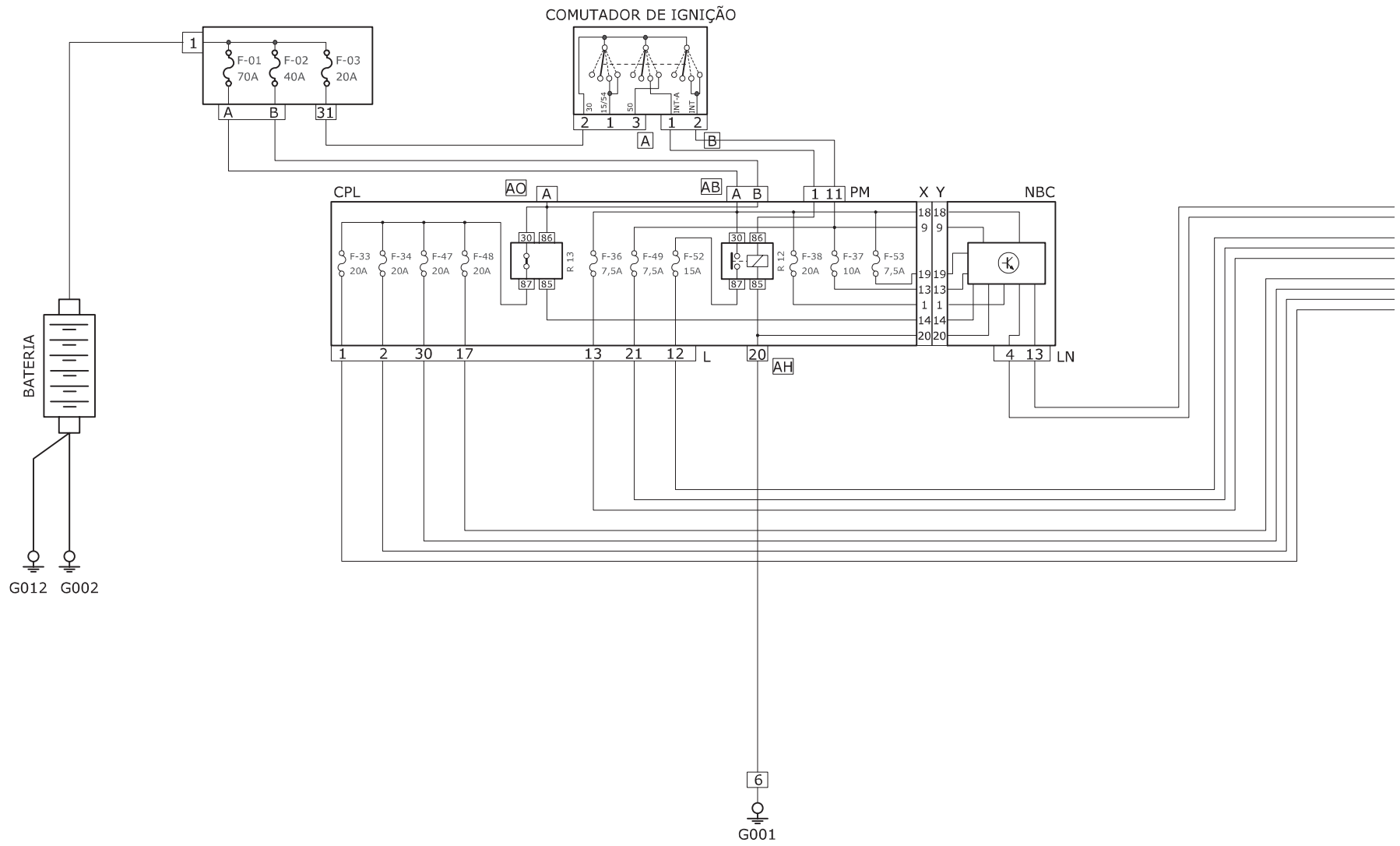
## Sistema de Estacionamento



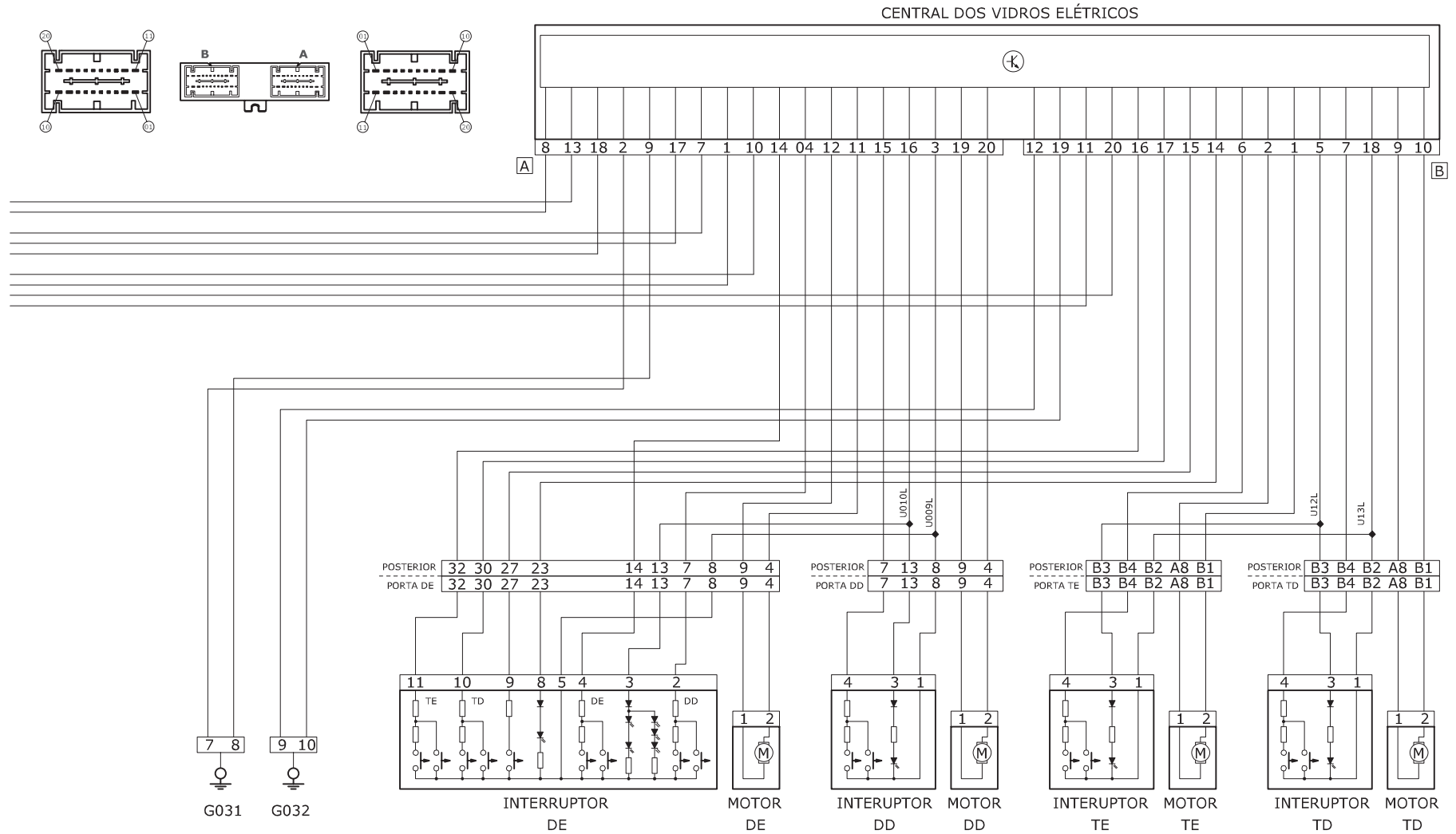
## Trava Portas



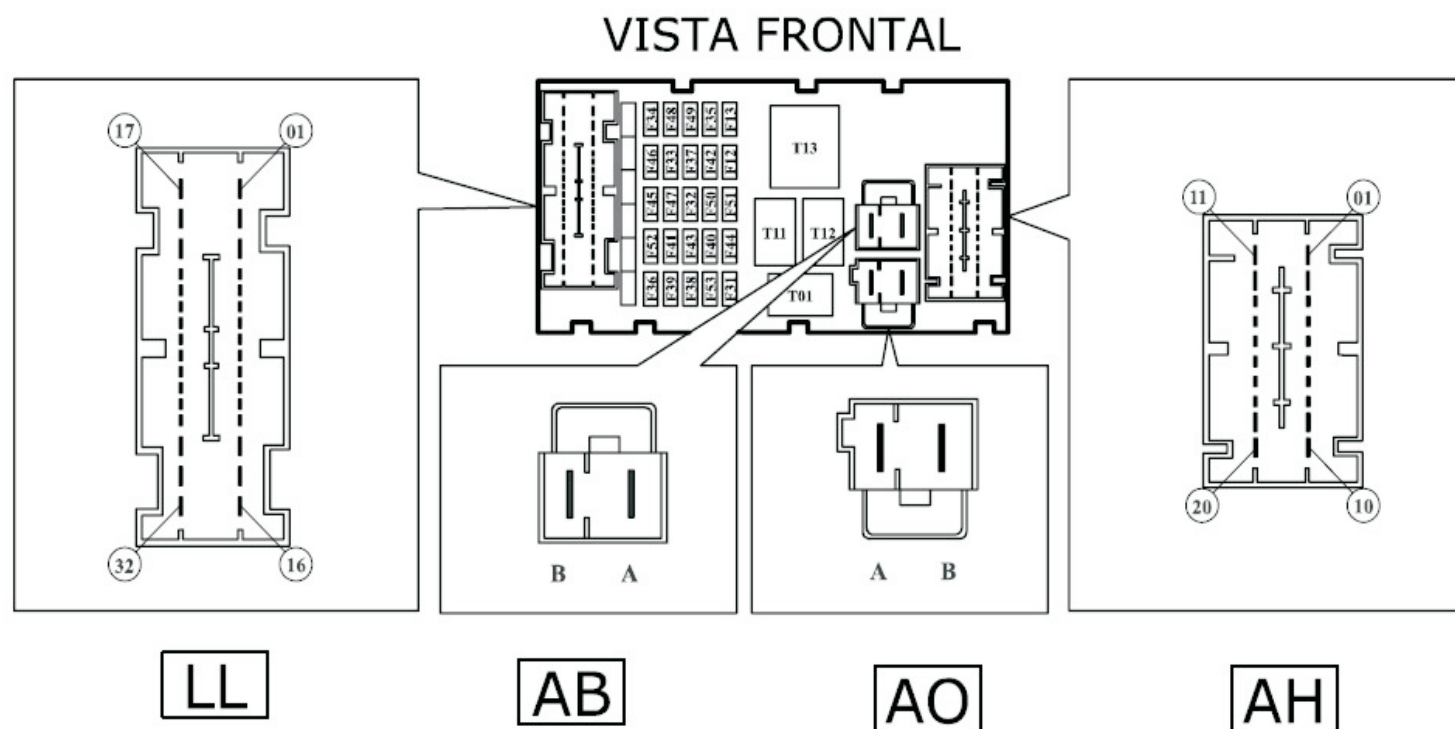
## Vidros Eléctricos



## Vidros Eléctricos

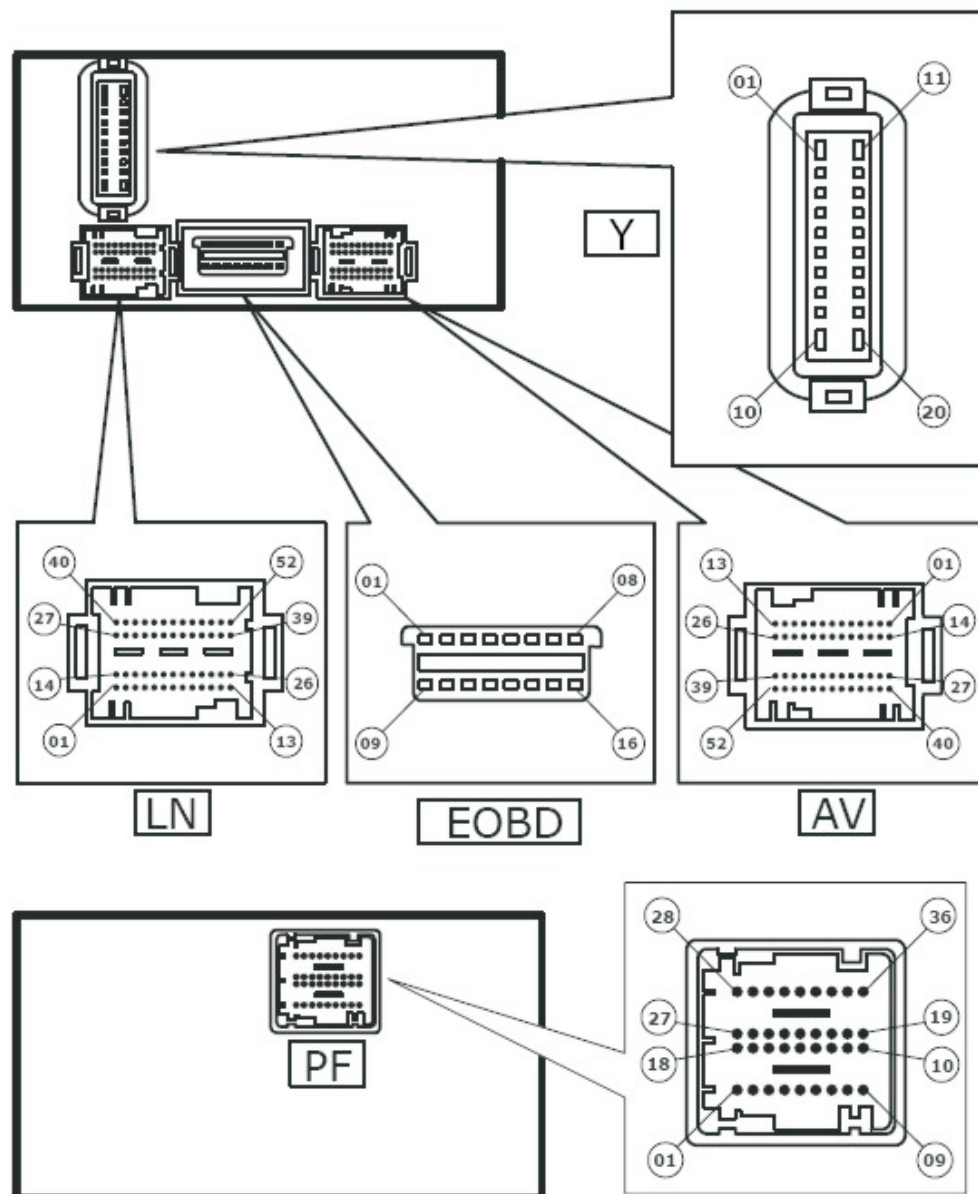


## Conectores da CPL - Central da Plancia





## Conectores do NBC - Nó do Body Computer



### Conector Y:

- Conexão com a CPL - Central da Plancia;

### Conector LN:

- Conexão com o chicote posterior;

### Conector EOBD:

- Tomada de Diagnóstico;

### Conector AV:

- Conexão co o chicote anterior

### Conector PF:

- Conexão com o chicote da plancia

## Aquisição de Sinais do Quadro de Instrumentos

