

CURSO DE TRANSISTORES DEL MOTOR

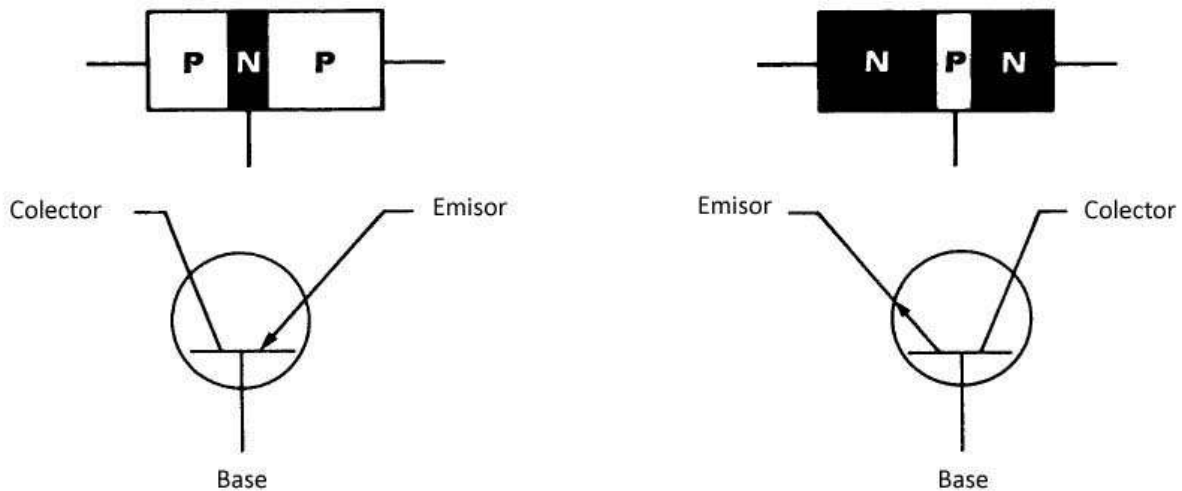
Mi nombre es Beto Booster de www.encendidoelectronico.com y les agradezco a mis amigos por brindar su espacio web para que accedas a este material que junto con ellos, hemos preparado para ti ya que es muy importante para tu formación profesional, por eso te damos la bienvenida una vez más a nuestra serie de cursos profesionales.

Hoy hablaremos de un tema de suma importancia que en ningún curso ni en ninguna clásica escuela de mecánica automotriz pueden ofrecerte porque simplemente las personas que ahí hablan de sus conocimientos no conocen para que sirve un transistor ni como se relaciona con los sistemas de encendido electrónico. Yo asistí a muchos cursos de capacitación y en ninguno de ellos pudieron enseñarme como es que el transistor está involucrado en los sistemas del motor porque por increíble que te parezca, los instructores no sabían lo que les estaba preguntando.

Así que en aquellos años mientras lo que a mi más interesaba era convertirme en todo un experto en sistemas de encendido electrónico y por consiguiente me inscribí en escuelas de mecánica, compré libros, pagué cursos "especializados" y no sé cuantas cosas más me di cuenta de que en ninguno de estos lugares se mencionaba nada sobre los transistores... al parecer nadie había escuchado hablar de ellos porque si te fijas en la literatura y en los programas educativos de las escuelas de mecánica, ninguna menciona a los transistores cuando este es un tema FUNDAMENTAL para todos los que queremos saber todo sobre sistemas de encendido electrónico, así que lo que tuve que hacer fue inscribirme en una escuela especializada en enseñanzas de electrónica general... se tocaron temas que no me interesaban porque la mayoría de ellos ya los conocía, pero cuando por fin llegamos a lo que en verdad me interesaba que era el funcionamiento de los TRANSISTORES y como es que estos resultan ser tan importantes en cualquier sistema de control electrónico, por fin me quedó perfectamente claro lo que yo debía hacer en los autos para evaluar mejor los sistemas y relacionarlos en las reparaciones auto-electrónicas.

Cuando por fin entendí ese pequeño concepto como son los TRANSISTORES, pude relacionarlo fácilmente con su aplicación en el motor... fue así que diseñé este curso especial que tu podrás aprovechar completamente GRATIS y que yo lo llamo TRANSISTORES DEL MOTOR porque la verdad es que este curso no existe en ninguna parte ni en ningún libro, ni curso ni escuela de mecánica , por eso en www.encendidoelectronico.com decidimos regalarte este conocimiento.

TRANSISTORES DEL MOTOR



TRANSISTORES

Un transistor puede usarse como un "amplificador" para controlar la velocidad de giro de motores eléctricos de corriente alterna lo cual tiene aplicaciones domésticas; el uso que a nosotros nos interesa es su función como "interruptores de estado sólido".

Los Interruptores de Estado Sólido (transistores) sirven principalmente para controlar actuadores en aplicaciones automotrices, principalmente inyectores de gasolina, módulos y bobinas de encendido, circuitos calefactores de sensores de oxígeno, bombas de gasolina controladas por corriente directa en pulsos y otros.

En este curso cubriremos cada uno de los siguientes puntos:

- * Operación del Transistor
- * Aplicaciones de Transistor
- * "Ganancia" del Transistor
- * Circuitos Integrados

Los transistores están hechos a base de unos materiales que se llaman "semiconductores". Los diodos están hechos del mismo material. Un transistor emplea el mismo principio de funcionamiento de un diodo. Los transistores, sin embargo, tienen dos uniones PN en

lugar de solamente una, tal y como ocurre con los diodos.

Las dos conjunciones PN le permiten al transistor desempeñar más funciones que las que un diodo puede hacer, para que se comporte como un INTERRUPTOR DIGITAL SIN MOVIMIENTO FISICO pues esa es la aplicación que las compañías fabricantes de automóviles le han dado al transistor. Pero aparece que me adelanté un poco.

Un transistor para uso automotriz está hecho de tres partes:

- * Emisor

- * Base

- * Colector

Además, existen dos tipos de transistores:

- * Transistores PNP

- * Transistores NPN

En el transistor PNP el "emisor" está hecho de un material que llamaremos "P", la base es de un material que llamaremos "N" y el colector está hecho de material P también.

Para que el transistor PNP funcione se necesita lo siguiente:

- * El emisor debe estar conectado a una fuente de voltaje.

- * La base de estar conectada a tierra (masa)

- * El colector debe estar conectado a tierra (masa)

Ahora bien, su contraparte, el transistor del tipo NPN tiene un emisor que está hecho a base de un material que llamaremos "N". Su base es de material tipo "P" y su colector también está hecho de material del tipo "N".

Para que el transistor NPN funcione con toda normalidad, se necesita lo siguiente:

- * El emisor debe estar conectado a tierra (masa)

- * La base debe estar conectada a una fuente de voltaje

* El colector debe estar conectado a una fuente de voltaje

Independientemente de si son NPN o PNP, todos los transistores en cualquier tipo de circuito siempre tendrán tres partes: emisor, base y colector. Como te puedes imaginar, si queremos cerciorarnos de que los transistores de un sistema de encendido electrónico funcionan apropiadamente, no hay más remedio que consultar el diagrama de encendido.

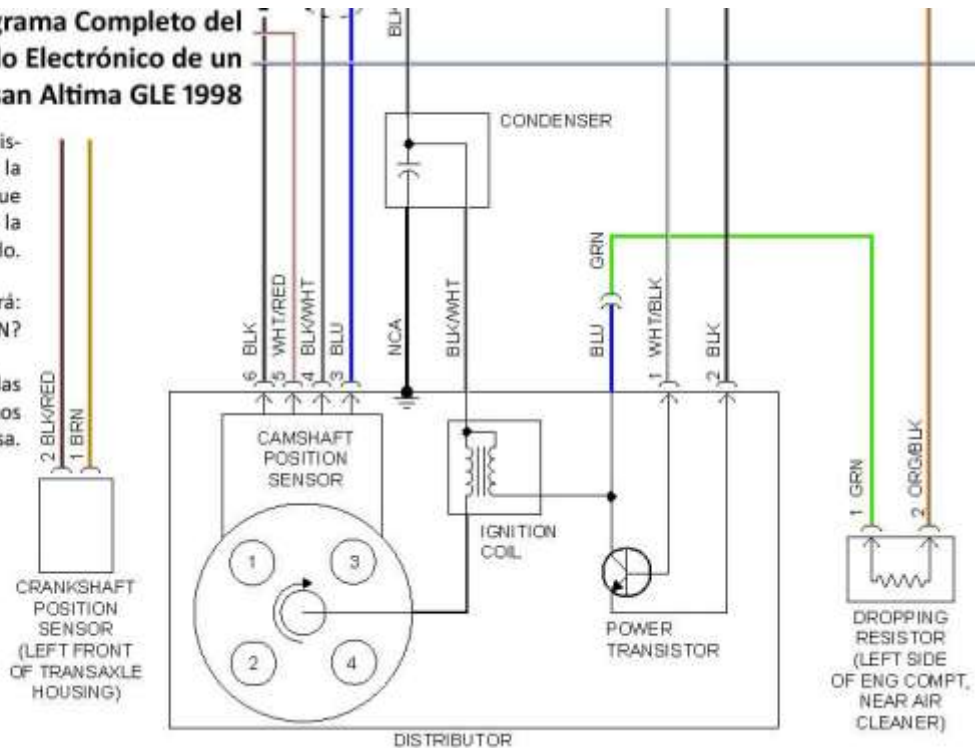
Los autos Nissan se distinguen por utilizar ampliamente transistores de poder en sus distribuidores y sistemas de control electrónico de chispa.

Porción de un Diagrama Completo del Sistema de Encendido Electrónico de un Nissan Altima GLE 1998

Observa que dentro del distribuidor se encuentra la figura de un transistor que controla la operación de la bobina de encendido.

¿Qué tipo de transistor será: PNP o NPN?

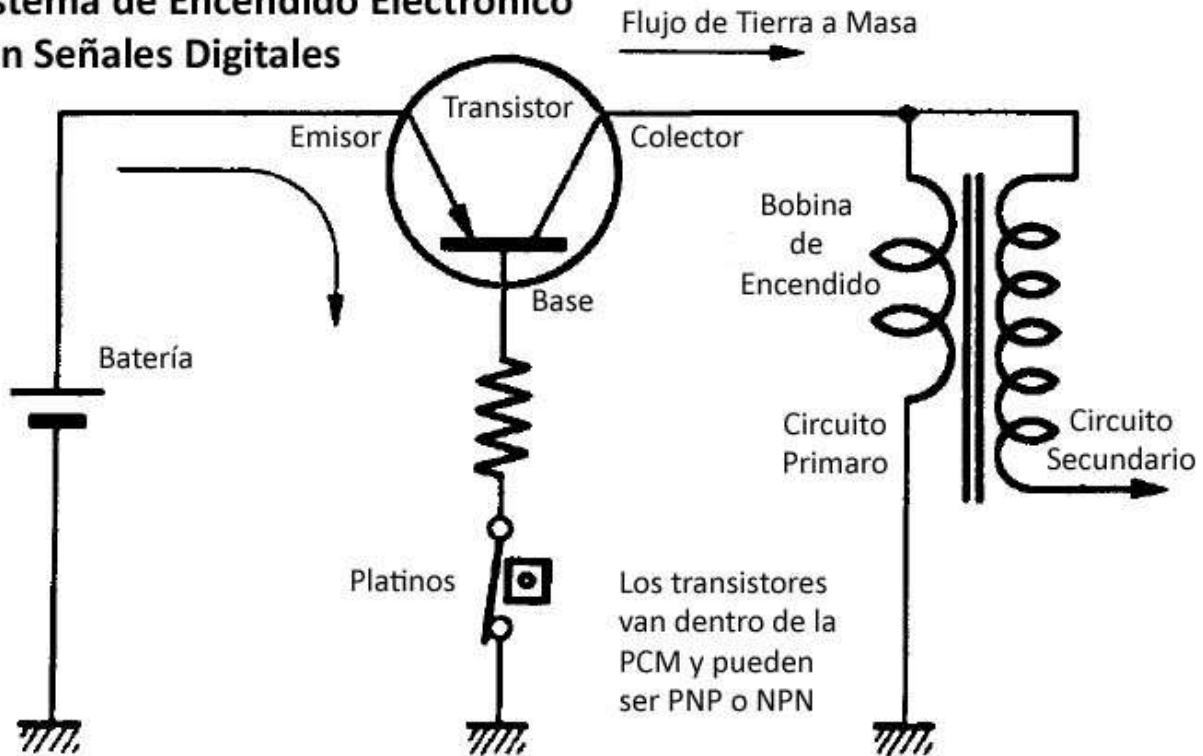
Las conexiones especificadas en el resto del diagrama nos revelan dudas como esa.



Ya vimos las dos grandes categorías de transistores que son NPN y PNP, vimos también como deben estar conectados cada uno de ellos según el circuito en que se encuentren y al final revisamos un poco sobre un ejemplo de un Nissan Altima y como un transistor de potencia participa en el circuito de control de una bobina de encendido.

Ahora continuaremos con la descripción del funcionamiento del transistor y otros aspectos también muy importantes.

Sistema de Encendido Electrónico con Señales Digitales



FLUJO DE CORRIENTE ELECTRICA A TRAVES DEL TRANSISTOR

En un transistor la corriente eléctrica que fluye entre el emisor y la base controla el flujo de corriente que existe entre el emisor y el colector.

Cuando hablamos de transistores estamos hablando de "semiconductores", que son materiales que por sí solos no conducen electricidad de una forma muy efectiva; ahora bien, no es nuestro objetivo adentrarnos en todo eso porque esto no es un curso de semiconductores pero sí debemos mencionar que cuando juntas dos materiales semiconductores, como el N y P obtienes un nuevo material que se convierte en un "transistor" y ese sí que conduce corriente eléctrica de un forma muy efectiva.

Cuando esto sucede, el resultado de este tipo de mezclas es que el flujo de corriente eléctrica entre el emisor y el colector se vuelve muy grande.

Lo importante aquí entonces es que el flujo de corriente que estamos tratando de entender en un transistor ocurre entre el emisor y el colector. No olvides eso:

"En un transistor la corriente fluye entre el emisor y el colector".

Dependiendo de si el transistor es NPN o PNP, el sentido será del colector al emisor o viceversa.

¿Entonces cómo funciona la base?

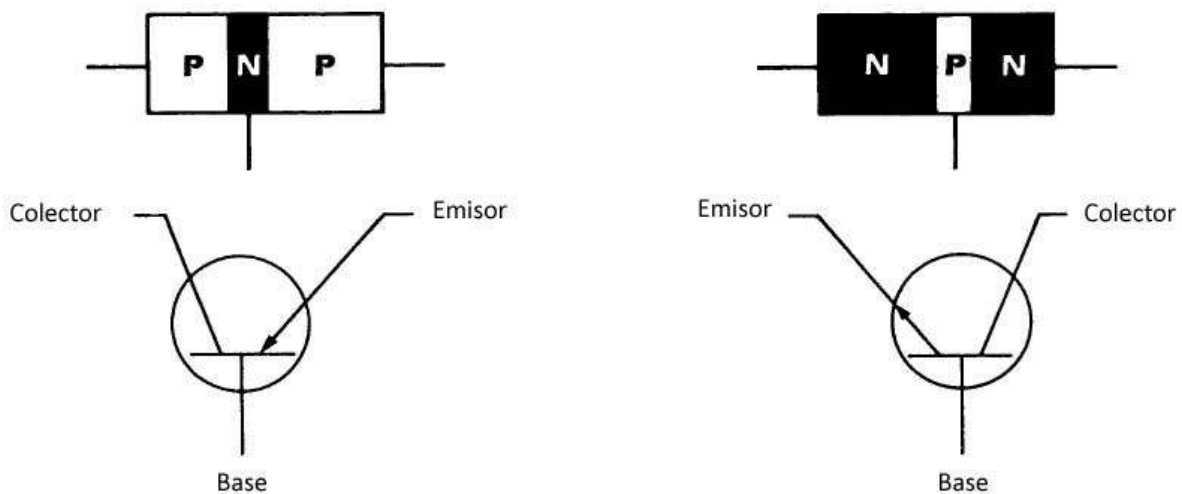
Dependiendo de la corriente eléctrica que llegue a la base, será lo que ocurra entre el emisor y el colector:

Si no hay corriente eléctrica presente en la base, entonces no habrá flujo de corriente eléctrica entre el emisor y colector.

En cambio, cuando sí hay corriente eléctrica en la base del transistor, allí sí habrá flujo de corriente eléctrica entre el emisor y colector.

Eso es lo que necesitas comprender y memorizarte sobre los transistores. NO lo olvides.

TRANSISTORES DEL MOTOR



Los símbolos para los dos tipos de transistores NPN y PNP son muy similares. La característica simbólica que los distingue es la flecha, que siempre estará localizada en el lado del emisor y siempre apuntará en la dirección de la convención internacional para el flujo de corriente eléctrica. La base es la parte del símbolo que parece una "T" y la línea restante opuesta al emisor, es el colector.

En el símbolo del transistor PNP, la flecha en el emisor siempre apunta al centro así que el flujo de la corriente eléctrica es desde el emisor hacia el colector.

En el transistor NPN la flecha en el emisor siempre apunta hacia fuera del centro de modo que el flujo de la corriente eléctrica es desde el colector hacia el emisor.

No hay por qué confundirse. Solo basta con recordar esa sencilla regla y todo se verá más claro cuando consultes cualquier diagrama y realices pruebas manuales de activación y desactivación de bobinas para descartar componentes que sí funcionan y diferenciarlos de los que no sirven.

El uso más común del transistor en los motores automotrices es como interruptor. Los transistores que cumplen la función de interruptores los encontrar|s por todos lados, en todos los sistemas de encendidos electrónicos de cualquier marca de auto que utilice sensores para que el motor funcione.

El transistor es un componente universal y debes dominar su funcionamiento.

Los transistores son los que en realidad controlan a los inyectores de gasolina, módulos y bobinas de encendido, relevadores en aplicaciones especiales y otros.

Ahora, lo que sigue es precisamente a lo que quiero llegar porque este es el conocimiento que me ha permitido distinguir a mi negocio de todos los demás porque como nosotros sí entendemos como debe de funcionar un transistor en aplicaciones automotrices, ya no es ningún misterio reparar motores que no tienen chispa en las bujías.

Se trata de lo siguiente: en casi todos los casos, la mayoría de autos de casi todas las marcas utilizan transistores NPN en sus sistemas de encendido electrónico... me ha tocado que de repente uno que otro por ahí llegan con transistores de poder PNP, pero lo más probable es que si te llegan autos con transistores de poder externo sean NPN.

Ahora presta atención a lo siguiente porque de aquí depende el GRAN SECRETO del Transistor del Motor:

Cuando un transistor NPN se utiliza como un interruptor, el emisor del transistor se aterriza a masa y la base se conecta a una fuente de voltaje B+. Si el voltaje se remueve de la base entonces no habrá flujo de corriente del emisor al colector y entonces, lo que tenemos es que el transistor está apagado.

Cuando la base del transistor recibe voltaje B+, la corriente eléctrica fluirá del emisor hacia el colector.

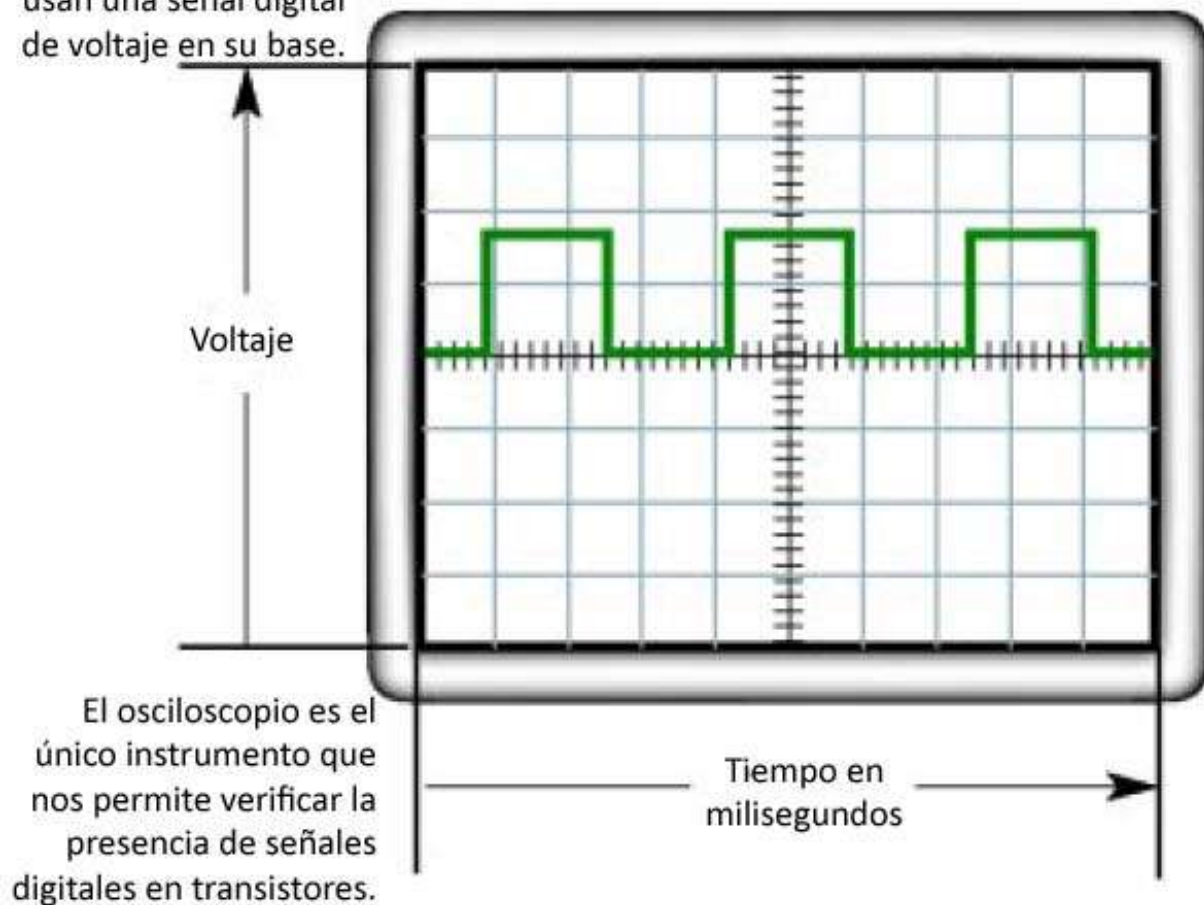
Esa es la misma función que los contactos por platinos: abrir y cerrar el primario de bobina.

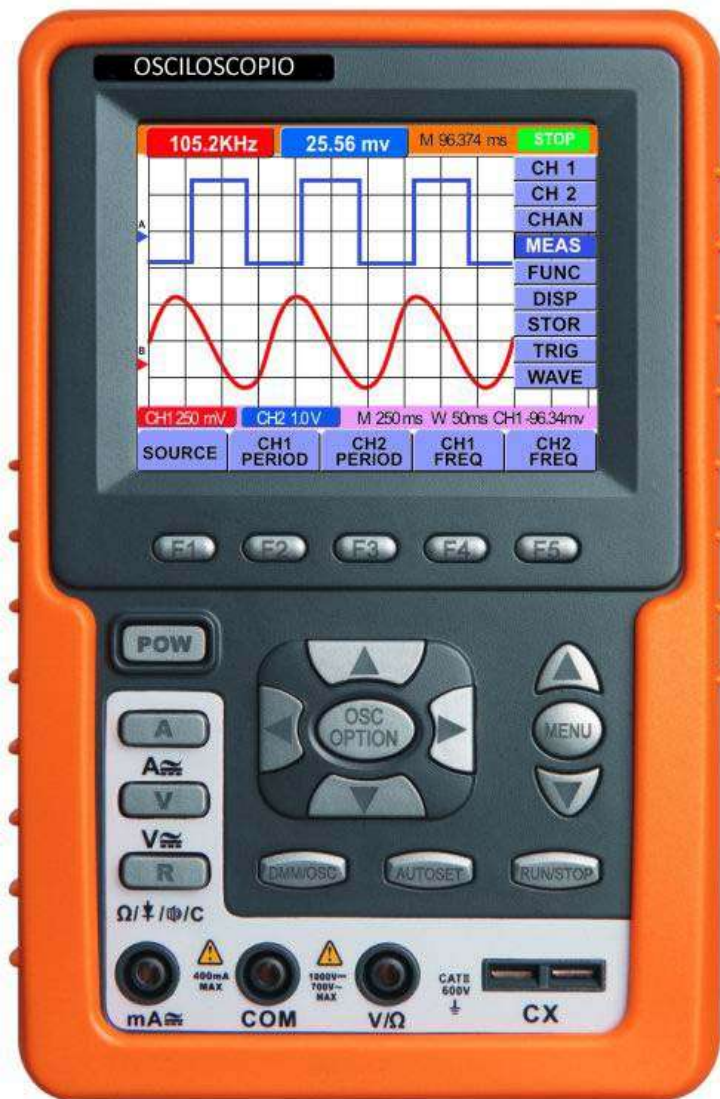
Entonces lo que tu esperarías verificar en un sistema con transistores que controlen bobinas de encendido es buscar la SENAL DIGITAL que active y desactive a la base del transistor - Los transistores están gobernados por SENALES DIGITALES y su presencia puede verificarse fácilmente con un osciloscopio ¿recuerdas?

Señal Digital de la Base del Transistor de Potencia

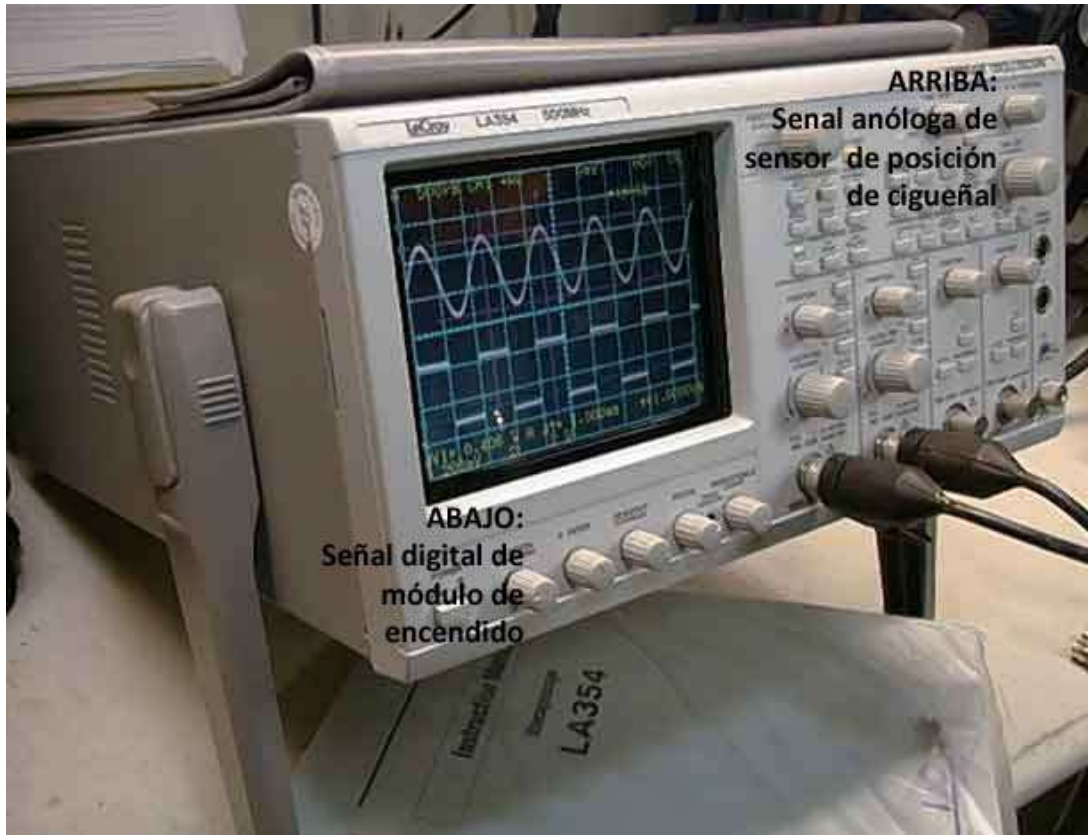
Los transistores NPN usan una señal digital de voltaje en su base.

Asi se ve la señal digital de la base de un transistor de potencia que funciona con normalidad.





Ese es el secreto. Vuelve a leerlo tantas veces lo creas necesario, compáralo con las láminas, méditalo tanto como creas que debas hacerlo, te lo digo porque cuando yo lo hice hace buen tiempo ya y por fin capté lo que esto quiere decir, mi mente se abrió y a los pocos días que comprendí de lo que se trataba fue cuando comencé a reparar el 100% de los autos que me llegaban cuando yo ni siquiera tenía taller... todo mi éxito, todo lo que he podido lograr en mi oficio es debido a este pequeño conocimiento que todos mis competidores ni se lo imaginan.

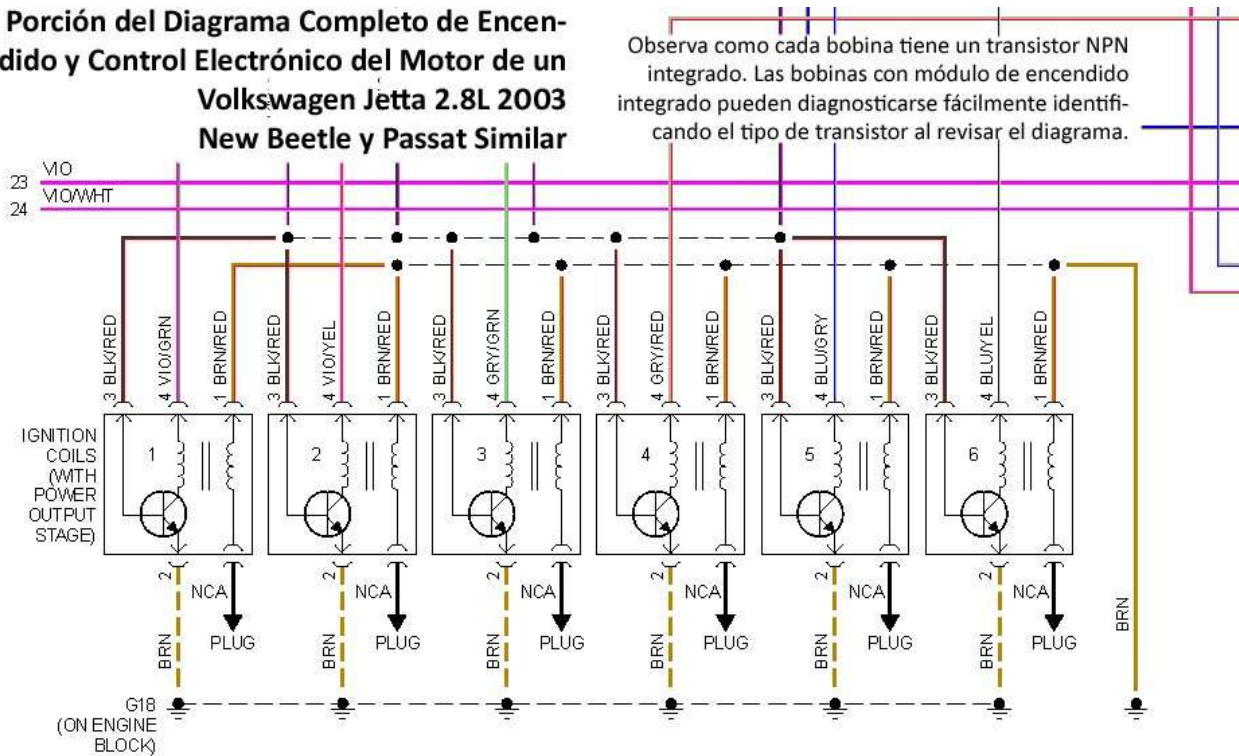


No alcanzan a comprender como es que le hago para reparar un auto que no tiene chispa y que ya le buscaron por todos lados, ya le cambiaron PCM, sensores crank y cam, bomba de gasolina, módulos, bobina y varias cosas más. En verdad algunos de ellos creen que hago magia, o que soy brujo y uno hasta llegó a decirme que tengo un pacto con el diablo... por favor... es solamente la comprensión de conceptos muy sencillos explicados de una forma clara y al grano... ese es el secreto.

Claro: tengo la información que me ayuda con los autos a hacer el trabajo sin errores todos los días.

Por eso tengo muchos clientes y tú también puedes tener muchos si quieres.

Porción del Diagrama Completo de Encendido y Control Electrónico del Motor de un Volkswagen Jetta 2.8L 2003 New Beetle y Passat Similar



Muy bien, ya terminamos con los TRANSISTORES DEL MOTOR. Los conceptos que estudiamos son fundamentales si lo que tu persigues es convertirte en un maestro del encendido electrónico para incrementar la calidad de tu trabajo y la rentabilidad de tu taller mecánico.

Espero que esta información te haya sido de ayuda. Les agradezco mucho a mis amigos pues mediante su espacio es brindarte información útil y de calidad para tu trabajo, así que no dejes de visitarlos porque hay más.

Te deseo mucho éxito y que sigas reparando esos autos que se apagan y no encienden.

P.D. Si deseas descargar nuestro ebook GRATUITO “Secretos de Encendido Electronico” que incluye conceptos, ejemplos, tips y muchas explicaciones detalladas de estos sistemas, haz click [aquí](#) y entérate.

Tu amigo... Beto Booster

Fundador de www.encendidoelectronico.com