



SECCION 1A

Descripción y funcionamiento

Contenidos

SISTEMA EEC-V

Sistema EEC-V	1A-2
Generalidades del sistema EEC-V	1A-2
Modificaciones a los vehículos	1A-2
Programa de control del tren motriz	1A-3
Multiplexado.....	1A-3
Protocolo corporativo estándar	1A-3
Memoria sólo de lectura borrrable y programable eléctricamente de proyección momentánea	1A-3
Estrategia adaptativa de control de aire en marcha mínima	1A-3
Estrategia adaptativa de control de combustible	1A-4
Manejo de los efectos del modo de falla	1A-4
Limitador de las RPMs del motor/velocidad del vehículo	1A-5
Equipo de control del tren motriz	1A-6
Módulo de control del tren motriz (PCM)	1A-6
Memoria mantenida viva (KAM)	1A-6
Estrategia del equipo de operación limitada (HLOS)	1A-6
Sistema integrado de encendido electrónico	1A-6
Señales de energía y de tierra	1A-7



Entradas del PCM	1A-8
Interruptor de ciclado del aire acondicionado	1A-8
Interruptor de presión del aire acondicionado	1A-8
Sensor de posición del árbol de levas	1A-8
Interruptor de posición del pedal del embrague	1A-9
Sensor de posición del cigüeñal	1A-9
Temperatura del refrigerante del motor	1A-9
Monitor de la bomba de combustible	1A-10
Sensor calentado de oxígeno	1A-10
Sensor de temperatura del aire de admisión	1A-11
Sensor del flujo de la masa de aire	1A-12
Ajuste de octanaje	1A-13
Interruptor de presión de la dirección hidráulica	1A-13
Sensor de posición de la mariposa	1A-13
Sensor de velocidad del vehículo	1A-14
Salidas del PCM	1A-15
Paquete de la bobina	1A-15
Solenoides de purga evaporativa del canister	1A-15
Bomba de combustible	1A-15
Relevador de la bomba de combustible	1A-15
Inyector de combustible	1A-15
Solenoides de control del aire en marcha mínima	1A-15
Corte del A/C con abertura completa de la mariposa	1A-15
Aplicaciones del relevador WAC	1A-15



SISTEMAS DE ENCENDIDO

Sistemas de encendido	A-17
Generalidades	1A-17
Sistema de encendido electrónico integrado (rango de datos alto)	1A-17
Sensor de posición del cigüeñal	1A-19
Sensor de posición del árbol de levas	1A-19
Paquete de la bobina	1A-20

SISTEMAS DE COMBUSTIBLE

Sistemas de combustible	1A-22
Generalidades	1A-22
Sistema de combustible	1A-22
Bomba y depósito de combustible	1A-22
Filtros de combustible	1A-23
Punto de prueba de la presión	1A-23
Inyector de combustible	1A-24
Regulador de la presión del combustible	1A-24
Interruptor de corte de combustible de inercia.....	1A-25

SISTEMAS DE EMISION EVAPORATIVA

Sistemas de emisión evaporativa	1A-28
Generalidades	1A-28
Solenoides de purga evaporativa del canister	1A-29
Canister de carbón.....	1A-29
Conjunto de la válvula de vapor de combustible	1A-29
Tapón de llenado de combustible.....	1A-30



SISTEMA DE AIRE DE ADMISION

Sistema de aire de admisión	1A-32
Generalidades del sistema de aire de admisión	1A-32
Equipo del sistema de admisión de aire	1A-32
Generalidades del sistema del cuerpo de mariposas	1A-33

SISTEMA DE VENTILACION POSITIVA DEL CARTER

Sistema de ventilación positiva del cárter	1A-37
Generalidades	1A-37

SISTEMA DEL CATALIZADOR Y DE ESCAPE

Sistemas del catalizador y de escape	1A-40
Generalidades	1A-40
Convertidor catalítico	1A-40
Sistema de escape	1A-40
Tubos de escape	1A-40
Sensor calentado de oxígeno	1A-40
Silenciador	1A-41

Sistema EEC-V

Generalidades del sistema EEC-V

El sistema de control electrónico del motor-V (EEC-V) suministra el control óptimo del motor a través de la habilidad mejorada del microprocesador.

El sistema EEC-V tiene dos divisiones principales, el equipo y el programa. El equipo incluye el módulo de control del tren motriz (PCM), los sensores, los interruptores, los actuadores, los solenoides y las terminales de interconexión. El programa en el PCM suministra el control de la estrategia para las salidas (equipo del motor) basado en los valores de las entradas al PCM. El equipo y el programa del EEC-V se explican en esta sección.

El PCM recibe información de varias entradas de sensores y actuadores, Basado en la estrategia y la calibración almacenada dentro del microcircuito de memoria, el PCM genera la salida apropiada. El sistema está diseñado para minimizar las emisiones y optimizar la economía de combustible y la manejabilidad. La estrategia del programa controla el funcionamiento básico del motor, se comunica con el probador STAR nueva generación (NGS) a través de las líneas de comunicación del protocolo corporativo estándar (SCP), permite la memoria sólo de lectura borrrable y programable eléctricamente (EEPROM) de proyección momentánea. La estrategia del programa del PCM también suministra la marcha mínima adaptativa y el control del aire y del combustible y controla el manejo de los efectos del modo de falla (FMEM).

Modificaciones a los vehículos

Las modificaciones o adiciones al vehículo pueden ocasionar el funcionamiento incorrecto del sistema EEC-V. Las alarmas contra robo, los teléfonos celulares y los radios CB deben instalarse con mucho cuidado. **No instale estos dispositivos fijándolos con cinta adhesiva o colocando sus cables dentro o cerca de los cables o los componentes del sistema de control del tren motriz.**

Programa de control del tren motriz

Multiplexado

El número mayor de módulos en el vehículo dicta un método más eficiente de comunicación. El multiplexado es el proceso de comunicar varios mensajes sobre la misma trayectoria de la señal. Este proceso permite a módulos múltiples comunicarse unos con otros a través de la trayectoria de la señal (BUS+/BUS-). Los módulos se comunican con el módulo de control del tren motriz (PCM) usando el protocolo corporativo estándar (SCP) el cual determina la prioridad con la que se envían las señales. (Para más información, refiérase al Protocolo corporativo estándar) El multiplexado reduce el peso del vehículo reduciendo el cableado eléctrico.

Protocolo corporativo estándar

El protocolo corporativo estándar (SCP) es un lenguaje de comunicación que usa Ford Motor Company para intercambiar mensajes bidireccionales (señales) entre módulos y dispositivos de soporte individual. Sobre un circuito se pueden enviar dos o más señales.

Los datos de diagnóstico están incluidos dentro de estos mensajes que es una salida sobre las líneas del BUS+ y el BUS- hacia el conector de enlace de datos (DLC). Esta información está accesible con el probador STAR nueva generación (NGS). En la sección 2A, Métodos de diagnóstico, se describe la información sobre este equipo.

Memoria sólo de lectura borrrable y programable eléctricamente de proyección momentánea

La memoria solo de lectura borrrable y programable eléctricamente (EEPROM) de proyección momentánea es un circuito integrado (IC) dentro del PCM. Este circuito integrado contiene los códigos del programa requeridos por el PCM para controlar el tren motriz. Una característica del EEPROM de proyección momentánea es que se puede borrar eléctricamente y después se puede reprogramar sin desmontar el PCM del vehículo. Si se requiere un cambio de programa al PCM, el módulo no necesita ya ser renovado. Este se puede reprogramar en el distribuidor con el probador STAR nueva generación (NGS). La reprogramación se efectúa a través del DLC.

Estrategia adaptativa de control de aire en marcha mínima

Estrategia adaptativa de control de aire en marcha mínima (IAC) está diseñada para ajustar la calibración del IAC para corregir el desgaste y el envejecimiento de los componentes. Cuando las condiciones del motor cumplen los requerimientos de aprendizaje de la estrategia adaptativa, la estrategia monitorea el motor y determina los valores requeridos para la calibración ideal de marcha mínima. La estrategia adaptativa almacena estos valores en una tabla para referencia. Esta tabla es usada por el PCM como un factor de corrección cuando controla la velocidad en marcha mínima. La tabla de marcha mínima adaptativa está almacenada en la memoria mantenida viva (KAM) y retiene los valores aprendidos aún después que se apaga el motor. Se da salida a un código de diagnóstico de falla (DTC) para indicar que la estrategia adaptativa del IAC ha alcanzado sus límites de aprendizaje.

Siempre que un componente del IAC se renueva o se borra o se efectúa una reparación que afecta la marcha mínima, se recomienda borrar la KAM. Esto es necesario de tal manera que la estrategia de marcha mínima no utilice los valores adaptativos aprendidos previamente.

Para borrar la KAM, refiérase al Restablecimiento del PCM en la sección 2A. Es importante hacer notar que el borrar los DTCs con el probador STAR nueva generación (NGS) no restablece la tabla de marcha mínima adaptativa.

Una vez que se ha restablecido la KAM, el motor debe permanecer en marcha mínima por quince minutos (el tiempo real varía entre estrategias) para aprender los valores adaptativos nuevos, la calidad de la marcha mínima mejorará a medida que la estrategia se adapta.

Programa de control del tren motriz

Estrategia adaptativa de control de combustible

El sistema de control de combustible usa la tabla de combustible adaptativo para compensar la variabilidad normal de los componentes del sistema de combustible causada por el desgaste o el envejecimiento. Durante el funcionamiento del vehículo en el circuito cerrado, si el sistema de combustible aparece *inclinado* hacia pobre o rico, la tabla de combustible adaptativo cambiará los cálculos de entrega de combustible para quitar la inclinación. El sistema de combustible tiene dos medios de adaptación: el ajuste de combustible a corto plazo (SHRTFT) y el ajuste de combustible a largo plazo (LONGFT). Al SHRTFT

se le conoce como LAMBSE y al LONGFT se le conoce como el combustible adaptativo.

El ajuste de combustible a corto plazo (SHRTFT) (desplegado como SHRTFT1 en el probador NGS) es un parámetro que indica los ajustes de combustible a corto plazo. Al SHRTFT se le conoce comúnmente como LAMBSE. El LAMBSE es calculado por el PCM de las entradas del sensor calentado de oxígeno (HO2S) y ayuda a mantener una relación de aire/combustible de 14.7:1 durante el funcionamiento del circuito cerrado. Este rango se despliega en porcentaje (%). Un porcentaje negativo significa que el HO2S está indicando RICO y que el PCM está tratando de empobrecer la mezcla. En forma ideal el SHRTFT debe permanecer cerca de 0% pero tiene la capacidad para ajustar entre -25% a +35%.

El ajuste de combustible a largo plazo (LONGFT) (desplegado como LONGFT1 en el NGS) es el otro parámetro que indica los ajustes de combustible a largo plazo. Al LONGFT se le conoce también como el combustible adaptativo. El LONGFT es calculado por el PCM usando la información del SHRTFT para mantener una relación de aire/combustible de 14.7:1 durante el funcionamiento del circuito cerrado. La estrategia de combustible adaptativo se expresa en porcentajes. El rango de autoridad para el LONGFT es de -35% a +35%. El valor ideal es cerca de 0% pero son aceptables variaciones de (20%. La información obtenida a diferentes puntos de velocidad/carga se almacena en las celdas de combustible adaptativo en las tablas de combustible adaptativo, las cuales se pueden usar en los cálculos de combustible.

El SHRTFT y el LONGFT trabajan juntos . Si el HO2S indica que el motor está trabajando rico el PCM corregirá la condición rica moviendo el SHRTFT en el rango negativo (menos combustible para corregir una combustión rica). Si después de cierta cantidad de tiempo el SHRTFT está compensando aún una condición rica, el PCM *aprende* esto. El PCM mueve el LONGFT dentro del rango negativo para compensar y permite al SHRTFT regresar a un valor cercano a 0%.

A medida que los componentes de control de combustible y dosificado de aire envejecen y varían de sus valores nominales, la estrategia de combustible adaptativo aprende las correcciones mientras se encuentra en el control de combustible de circuito cerrado. Las correcciones se almacenan en las tablas que son una función de la velocidad y la carga del motor. Las tablas residen en la memoria mantenida viva (KAM) y se usan para corregir la entrega de combustible durante el circuito abierto y el circuito cerrado. A medida que las condiciones continúan cambiando a las celdas individuales se les permite actualizar cada punto de velocidad y carga. Si durante el proceso adaptativo, el SHRTFT y el LONGFT alcanzan su límite alto o bajo y ya no pueden compensar, se almacena un DTC.

Siempre que se renueve un inyector o un regulador de presión, se debe borrar el KAM. Esto es necesario de tal manera que la estrategia de combustible no utilice los valores adaptativos aprendidos previamente.

Para borrar el KAM, refiérase a Restablecimiento del PCM en la sección 2A, Métodos de diagnóstico.

Manejo de los efectos del modo de falla

El manejo de los efectos del modo de falla (FMEM) es una estrategia alterna del sistema en el PCM diseñada para mantener el funcionamiento del vehículo si fallan una o más entradas de sensor.

Cuando el PCM percibe que la entrada de un sensor está fuera de los límites, se inicia una estrategia alterna. El PCM la substituye por un valor fijo y continua monitoreando la entrada del sensor incorrecto. Si el sensor sospechoso funciona dentro de los límites, el PCM regresa a la estrategia de funcionamiento normal del motor.

Programa de control del tren motriz

Todos los sensores del FMEM despliegan una secuencia de mensajes de error en el NGS. Estos mensajes pueden o no ser seguidos por los DTCs o un llave en encendido motor apagado (KOEO) de la memoria continua cuando se intenta el modo de autopueba llave en encendido motor funcionando (KOER).

Limitador de las RPMs del motor/velocidad del vehículo

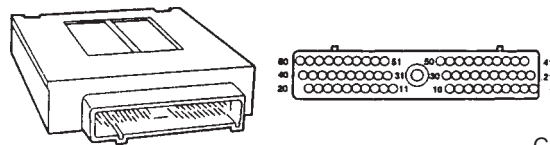
El módulo de control del tren motriz (PCM) deshabilitará alguno o todos los inyectores de combustible siempre que se detecte una condición de exceso de rpms del motor o una velocidad excesiva del vehículo. El propósito del limitador de las rpms del motor o de la velocidad del vehículo es evitar daños al tren motriz. El vehículo exhibirá una condición de funcionamiento áspero del motor y el PCM almacenará un DTC 1270 de la memoria continua. Una vez que el conductor reduce la velocidad excesiva, el vehículo regresará al modo de funcionamiento normal. No se requiere reparación. Sin embargo, el técnico debe borrar el PCM e informar al cliente de la razón del DTC.

El deslizamiento excesivo de la rueda puede ser ocasionado por la arena, la grava, la lluvia, el lodo, la nieve, el hielo, etc. o una sobreversa del motor mientras se encuentra en neutral o mientras se maneja.

Equipo de control del tren motriz

Módulo de control del tren motriz

El centro del sistema EEC-V es un microprocesador llamado el módulo de control del tren motriz (PCM). El PCM tiene un conector eléctrico de 60 terminales. El PCM recibe la entrada de los sensores y de otros componentes electrónicos (interruptores, relevadores, etc.). Basado en la información recibida y programada en su memoria, el PCM genera las señales de salida para controlar los diferentes relevadores, solenoides y actuadores. El PCM para el fiesta está localizado atrás del panel de piso sobre el lado izquierdo.



GA4814-A

Módulo de control del tren motriz (PCM)

Memoria mantenida viva (KAM)

El PCM almacena información acerca de las condiciones de funcionamiento del vehículo en la KAM (un microcircuito integrado de memoria) y después usa esta información para compensar la variabilidad de los componentes. La KAM permanece energizada cuando la llave de encendido del vehículo está en apagado de tal manera que no se pierda esta información.

Estrategia del equipo de operación limitada (HLOS)

Este sistema de circuitos especial suministra el funcionamiento mínimo del motor si el PCM (principalmente la unidad central de procesamiento o el EEPROM) deja de funcionar correctamente. Todos los modos de autoprueba no funcionan en este momento. El equipo electrónico está en control del sistema mientras está en HLOS.

Esta sección contiene las descripciones detalladas del funcionamiento de los sensores e interruptores de entrada, de los actuadores de salida, de los relevadores y de las terminales del conector (incluyendo las otras señales de energía-tierra) del sistema EEC-V

Sistema integrado de encendido electrónico

No existe ya un módulo de control de encendido (ICM) de soporte individual. El ICM se ha integrado dentro del PCM. Los circuitos de captación del perfil del encendido (PIP), de la salida de la chispa (SPOUT), de la tierra del encendido (IGN GND) y del monitor de diagnóstico del encendido IDM) también se encuentran encerrados en el PCM. La funcionalidad del sistema de encendido permanece igual.

El sistema integrado de encendido electrónico (EI) consta de un sensor de posición del cigüeñal (CKP), un PCM y los arneses de cableado de conexión y un paquete de bobinas de cuatro torres.

El sistema de rango alto de datos elimina la necesidad de un distribuidor usando paquetes de bobinas múltiples. Cada bobina dentro del paquete dispara dos bujías al mismo tiempo. Las bujías se disparan por pares de tal manera que una se dispara durante la carrera compresión, la otra se dispara durante la carrera de escape. La siguiente vez que se dispara la bobina, la bujía que estaba en escape estará en compresión y la bujía que estaba en compresión estará en escape.

El CKP se usa para indicar la posición del cigüeñal y la información de la velocidad al PCM. Sensando un diente faltante en el volante del motor, el CKP también es capaz de identificar un punto específico en el viaje del pistón 1. El PCM usa la información del CKP para generar una señal interna de captación del perfil del encendido (PIP).

Equipo de control del tren motriz

Una vez que se genera la señal PIP, las funciones del combustible y la chispa son desactivadas. La chispa- objetivo calculada la usa internamente el PCM como una señal digital de ancho de pulso modulado denominada salida de la chispa (SPOUT). El PCM decodifica la señal SPOUT y dispara la siguiente bujía a la chispa-objetivo ordenada. La señal PIP también se usa para suministrar una señal limpia, invertida (PIP) para el funcionamiento del tacómetro.

El PCM también sirve como un interruptor eléctrico para el circuito primario de una bobina. Cuando se cierra el interruptor, la corriente fluye y se expande un campo magnético alrededor de la bobina primaria. Cuando el interruptor se abre, el campo se colapsa y ocasiona que la bobina secundaria dispare las bujías a alto voltaje. Adicionalmente, se transmite una señal del monitor de diagnóstico de encendido (IDM) en cada disparo de bujía. Esta señal comunica la información por la modulación del ancho de pulso.

Señales de energía y tierra

Energía del vehículo

Cuando se gira el interruptor de encendido a la posición de arranque, se aplica el voltaje de la batería (B+) a la bobina del relevador de energía del EEC-V. Debido a que el otro extremo de la bobina está conectado a tierra, esto energiza la bobina y cierra los contactos del relevador de energía del EEC-V. La energía del vehículo (VPWR) se envía ahora al PCM y al sistema EEC-V como **VPWR**.

Voltaje de referencia del vehículo

El voltaje de referencia del vehículo (VREF) es un voltaje positivo (alrededor de 5 volts) al que da salida el PCM. Este es el voltaje consistente que usan los sensores de 3 cables.

Retorno del flujo de la masa de aire

El retorno del flujo de la masa de aire (MAFRTN) es un retorno de la señal análoga dedicada del sensor del flujo de la masa de aire (MAF). Esta sirve como una desviación de tierra para la entrada del diferencial del voltaje análogo por el sensor del flujo de la masa de aire al PCM.

Retorno de señal

El retorno de señal (SIG RTN) es un circuito de tierra dedicado que usan la mayoría de los sensores del EEC-V y algunas otras entradas.

Tierra de energía

La tierra de energía (PWR GN) es un retorno de trayectoria de la corriente eléctrica para el circuito de voltaje VPWR. El propósito de la PWR GN es mantener el voltaje suficiente en el PCM.

Terminales chapadas de oro

Algunos equipos de control del motor tienen terminales chapadas de oro en los conectores y los conectores de los arneses de contacto para mejorar la estabilidad eléctrica para los circuitos de baja demanda de corriente y para incrementar la resistencia a la corrosión. Las terminales chapadas de oro se especifican en cada diagrama eléctrico del vehículo en esta sección. Los componentes del EEC-V equipados con terminales de oro variarán con la aplicación del vehículo.

NOTA: Las terminales de oro dañadas sólo se deben renovar con terminales nuevas de oro.

Entradas del PCM

Interruptor de ciclado del aire acondicionado

El interruptor de ciclado del aire acondicionado es una entrada de señal de voltaje al PCM que indica cuando se requiere el A/C. Cuando se enciende el interruptor de demanda del A/C y están cerrados el interruptor de ciclado del A/C y los contactos de presión alta del interruptor de presión del A/C (ACPSW), se suministra el voltaje a la señal del circuito de ACCS en el PCM. Para información adicional, refiérase al diagrama del vehículo en esta sección.

Si el PCM no recibe la señal de ACCS, el circuito de corte del A/C con abertura completa de la mariposa (WAC) no permitirá al A/C funcionar. Para información adicional, refiérase a Salidas del PCM, Corte del aire acondicionado con abertura completa de la mariposa en esta sección.

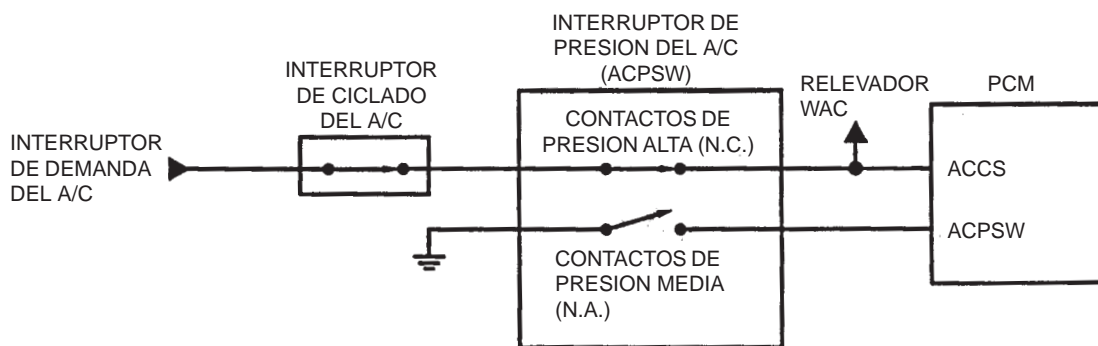
Interruptor de presión del aire acondicionado

El interruptor de presión del A/C (ACPSW) se usa en conjunto con el interruptor de ciclado del A/C para el control adicional de la presión del sistema del A/C. El ACPSW es de función doble para las aplicaciones del ventilador eléctrico de dos velocidades. El ACPSW también se conoce como el interruptor de contención del refrigerante/funcionamiento del ventilador.

Para el control de contención del refrigerante, los contactos de presión alta normalmente cerrados se abren a una presión determinada de la cabeza del A/C. Esto apaga el A/C abriendo el circuito de demanda del A/C, evitando que la presión del A/C se eleve a un nivel que abriría la válvula de alivio de la presión alta del A/C.

Para controlar el funcionamiento del ventilador, los contactos de presión media normalmente abiertos se cierran a una presión predeterminada de la cabeza del A/C. Esto aterriza la entrada del circuito ACPSW al PCM. El PCM entonces encenderá el ventilador de velocidad alta para ayudar a reducir la presión.

Para información adicional, consulte el Grupo de control de ventilación/clima en el Manual de pruebas de taller.



BA27232-A

Interruptor de presión del aire acondicionado (ACPSW)

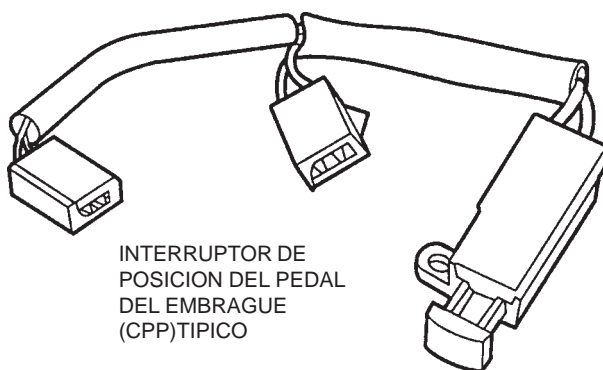
Sensor de posición del árbol de levas

Para información sobre el sensor de posición del árbol de levas (CMP), refiérase a la descripción del sistema de encendido en esta sección.

Entradas del PCM

Interruptor de posición del pedal del embrague

El interruptor de posición del pedal del embrague (CPP) es una entrada al PCM que indica la posición del pedal del embrague. El PCM suministra una señal de referencia de 5 volts (VREF) al interruptor CPP (sobre la línea de la señal del CPP). Si el interruptor CPP está cerrado, indicando que el pedal del embrague está acoplado, el voltaje de salida (5 volts) del PCM se aterriza a través de la línea de retorno de señal al PCM y hay 1 volt o menos sobre la línea del CPP. Un volt o menos indica que existe una carga reducida sobre el motor. Si el interruptor CPP está abierto, significando que el pedal del embrague está desacoplado, la entrada en la señal del CPP al PCM será de aproximadamente 5 volts. Entonces la entrada de la señal de 5 volts en el PCM indicará una carga sobre el motor. El PCM usa la información de la carga en los cálculos del flujo de la masa de aire y del combustible.



GA 4815-A

Interruptor de posición del pedal del embrague (CPP)

Sensor de posición del cigüeñal

Para información sobre el sensor de posición del cigüeñal (CKP), refiérase a la descripción del sistema de encendido en esta sección.

Temperatura del refrigerante del motor

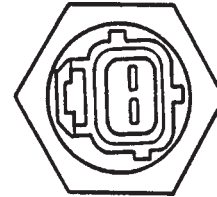
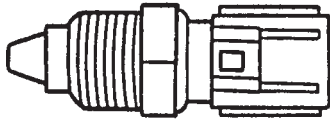
El sensor de temperatura del refrigerante del motor (ETC) es un dispositivo de termistor en el cual la resistencia cambia con la temperatura. La resistencia eléctrica de un termistor disminuye conforme aumenta la temperatura y aumenta a medida que la temperatura disminuye. La resistencia variable afecta la caída de voltaje a lo largo de las terminales del sensor y suministra las señales eléctricas al PCM que corresponden a la temperatura.

Los sensores del tipo termistor se consideran sensores pasivos. Un sensor pasivo está conectado a una red divisora de voltaje de tal manera que variando la resistencia del sensor pasivo se ocasiona una variación en el flujo total de la corriente.

El voltaje que se cae a lo largo de un resistor fijo en serie con el resistor del sensor determina la señal de voltaje en el PCM. Esta señal de voltaje es igual al voltaje de referencia menos la caída de voltaje a lo largo del resistor fijo.

El ECT mide la temperatura del refrigerante del motor. El sensor está atornillado dentro de un pasaje de refrigerante del motor. El sensor ECT es similar en construcción al sensor IAT.

Entradas del PCM



A24392-A

Sensor de temperatura del refrigerante del motor (ECT)

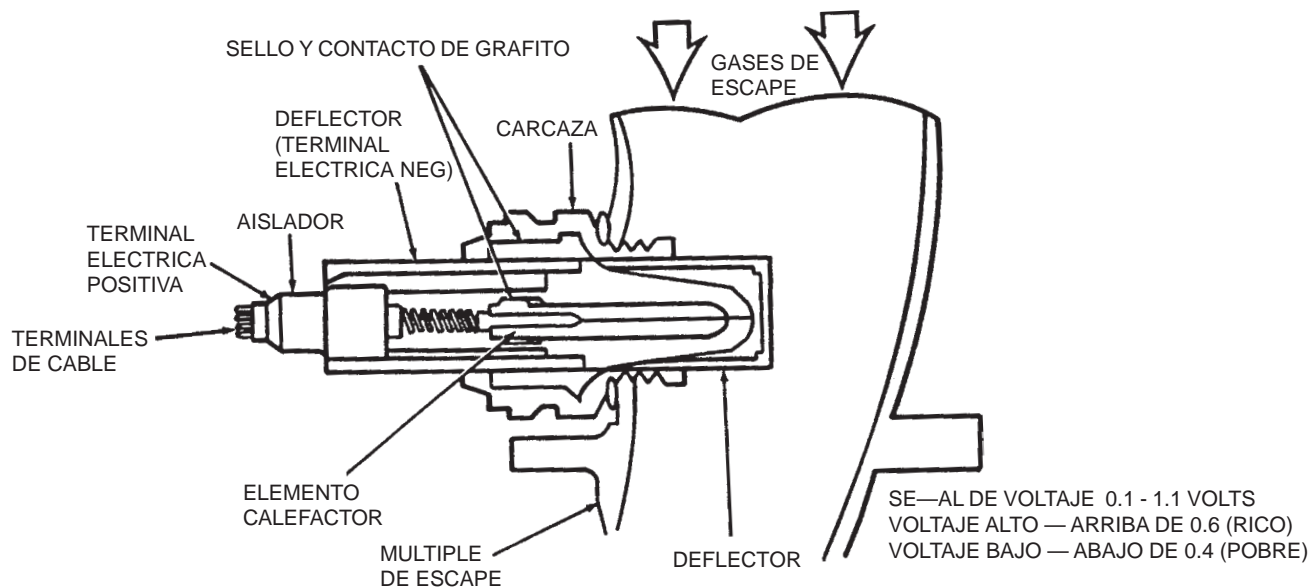
Monitor de la bomba de combustible

El circuito del monitor de la bomba de combustible (FPM) está empalmado dentro del circuito de energía a la bomba y el PCM lo usa para propósitos de diagnóstico. El PCM origina un voltaje de corriente baja bajando del circuito FPM. Con la bomba de combustible apagada y el circuito FPM bajo, el PCM puede verificar que el circuito FPM y el circuito de energía a la bomba están completos desde el empalme del FPM a través de la bomba de combustible a tierra. Esto también confirma que los circuitos de energía a la bomba o del FPM no tienen corto hacia la energía. Con la bomba de combustible encendida, el voltaje ahora se suministra de los circuitos del relevador de la bomba de combustible al de la energía a la bomba y al del FPM. Con la bomba de combustible encendida y el circuito FPM alto, el PCM puede verificar que el circuito de energía a la bomba desde el relevador de la bomba de combustible al empalme del FPM está completo. Esto puede verificar también que los contactos del relevador de la bomba de combustible están cerrados y existe un suministro de B+ al relevador de la bomba de combustible. Para información adicional, refiérase al diagrama del vehículo en esta sección.

Sensor calentado de oxígeno

El sensor calentado de oxígeno (HO2S) detecta la presencia de oxígeno en el escape y produce un voltaje variable de acuerdo a la cantidad de oxígeno detectado. Una concentración alta de oxígeno (relación aire/combustible pobre) en el escape produce una señal de voltaje bajo menor que 0.4 volts. Una concentración baja de oxígeno (relación aire/combustible rica) produce una señal de voltaje alto mayor que 0.6 volts. El HO2S suministra retroalimentación al proceso indicando la relación aire/combustible para alcanzar una estequiometría cercana a la relación aire/combustible de 14.7:1 durante el funcionamiento del motor en el circuito cerrado. El HO2s genera un voltaje entre 0 y 1.1 volts.

Entradas del PCM



Sensor calentado de oxígeno (HO₂S)

Sensor de temperatura del aire de admisión

El sensor de temperatura del aire de admisión (IAT) es un dispositivo de termistor en el cual la resistencia cambia con la temperatura. La resistencia eléctrica de un termistor disminuye conforme aumenta la temperatura y aumenta a medida que la temperatura disminuye. La resistencia variable afecta la caída de voltaje a lo largo de las terminales del sensor y suministra las señales eléctricas al PCM que corresponden a la temperatura.

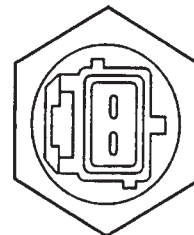
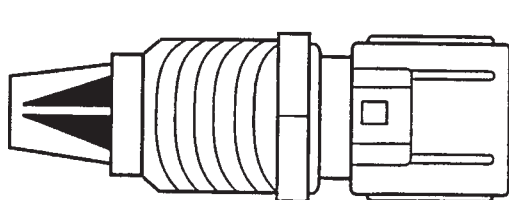
Los sensores del tipo termistor se consideran sensores pasivos. Un sensor pasivo está conectado a una red divisora de voltaje de tal manera que variando la resistencia del sensor pasivo se ocasiona una variación en el flujo total de la corriente.

El voltaje que se cae a lo largo de un resistor fijo en serie con el resistor del sensor determina la señal de voltaje en el PCM. Esta señal de voltaje es igual al voltaje de referencia menos la caída de voltaje a lo largo del resistor fijo.

El IAT suministra la información de la temperatura del aire al PCM. El PCM usa la información de la temperatura del aire como factores de corrección en el cálculo del combustible, de la chispa y del MAF.

El sensor IAT suministra un tiempo de respuesta de cambio de temperatura más rápido que el sensor ECT.

Entradas del PCM



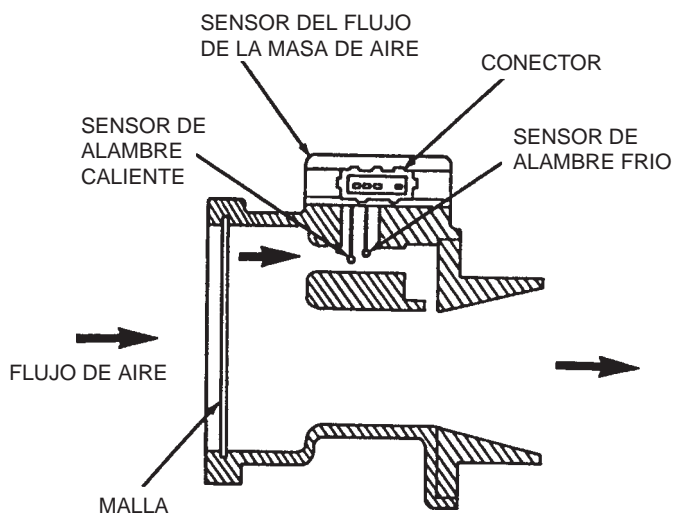
BA26903-A

Sensor de temperatura del aire de admisión (IAT)

Sensor del flujo de la masa de aire (MAF)

El sensor del flujo de la masa de aire (MAF) usa un elemento sensor de alambre caliente para medir la cantidad de aire que entra al motor. El aire que pasa sobre el alambre caliente ocasiona que éste se enfríe. Este alambre caliente se mantiene a 200(C arriba de la temperatura ambiente medida por un alambre frío constante. Si se debe renovar el elemento sensor electrónico de alambre caliente, se debe renovar el conjunto completo. El renovar sólo el elemento puede cambiar la calibración del flujo de aire.

La corriente necesaria para mantener la temperatura del alambre caliente es proporcional al flujo de la masa de aire. El sensor MAF después da salida a una señal análoga de voltaje hacia el PCM proporcional a la masa de aire de admisión. El PCM calcula el ancho de pulso requerido del inyector de combustible para suministrar la relación aire/combustible deseada.



A9389-C

Diagrama de flujo de aire a través del cuerpo de mariposa haciendo contacto con las terminales de los alambres caliente y frío del sensor MAF

El sensor MAF está localizado entre el filtro de aire y el conjunto del cuerpo de mariposas.

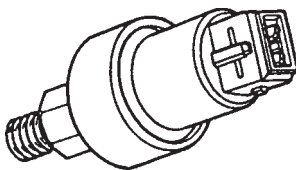
Entradas del PCM

Ajuste de octanaje

La conexión de ajuste de octanaje (OCT ADJ) se usa para retrasar la sincronización de la chispa. El desconectar el conector en línea normalmente retrasará la chispa tres grados. El propósito de la autopruueba OCT ADJ es revisar el estado del circuito OCT ADJ. Se presentará un código de diagnóstico de falla (DTC) si está desconectado el OCT ADJ o si hay un circuito abierto. No desconecte el conector OCT ADJ a menos que así se lo indique un boletín técnico de reparación (TSB).

Interruptor de presión de la dirección hidráulica

El interruptor de presión de la dirección hidráulica (PSP) monitorea la presión hidráulica dentro del sistema de la dirección hidráulica. El interruptor PSP puede estar normalmente cerrado o normalmente abierto y cambia los estados a medida que se incrementa la presión hidráulica. El PCM usa la señal de entrada del PSP para compensar las cargas adicionales sobre el motor ajustando las rpm's en marcha mínima y evitando que el motor se detenga durante las maniobras de estacionamiento.



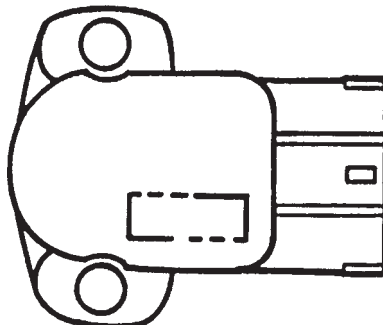
A23732-A

Interruptor de presión de la dirección hidráulica (PSP)

Sensor de posición de la mariposa

El sensor de posición de la mariposa (TP) es un potenciómetro giratorio que suministra una señal al PCM que es linealmente proporcional a la posición de la placa/flecha de la mariposa. La carcasa del sensor tiene un conector eléctrico de tres hojas que pueden estar chapadas de oro. El chapado de oro incrementa la resistencia a la corrosión sobre las terminales e incrementa la durabilidad del conector. El sensor TP está montado sobre el cuerpo de mariposas. A medida que la flecha de la mariposa hace gira el sensor TP, el PCM determina cuatro condiciones de operación del TP. Estas condiciones son mariposa cerrada (incluye marcha mínima o desaceleración), mariposa abierta parcialmente (incluye cruce y aceleración moderada), abertura completa de la mariposa (incluye aceleración máxima o desahogar en el arranque) y rango del ángulo de la mariposa.

Entradas del PCM

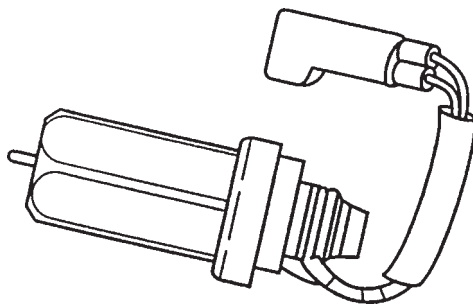


JA25576-A

Sensor de posición de la mariposa (TP)

Sensor de velocidad del vehículo

El sensor de velocidad del vehículo (VSS) es un sensor del tipo efecto Hall que genera una onda con una frecuencia que es proporcional a la velocidad del vehículo. Si el vehículo se mueve a una velocidad relativamente baja, el sensor produce una señal con una frecuencia baja. A medida que aumenta la velocidad del vehículo, el sensor genera una señal con una frecuencia más alta. El PCM usa la señal de frecuencia generada por el VSS (y otras entradas) para controlar parámetros tales como la inyección de combustible y la sincronización del encendido.



BA26902-A

Sensor de velocidad del vehículo (VSS)

Salidas del PCM

Paquete de la bobina

Para información sobre el paquete de la bobina, refiérase a la descripción del sistema de encendido en esta sección.

Solenoide de purga evaporativa del canister

Para información sobre el solenoide de purga evaporativa del canister, refiérase a la descripción del sistema de emisión evaporativa en esta sección.

Bomba de combustible

Relevador de la bomba de combustible

El relevador de la bomba de combustible (FP) es una señal de salida del PCM que se usa para controlar la bomba eléctrica de combustible. Con los contactos del relevador de energía de EEC-V cerrados, la energía del vehículo (VPWR) se envía a la bobina del relevador de la bomba de combustible. Para el funcionamiento de la bomba eléctrica de combustible, el PCM aterriza el circuito FP, que está conectado a la bobina del relevador de la bomba de combustible. Esto energiza la bobina y cierra los contactos del relevador enviando el voltaje de batería (B+) a través del circuito de energía a la bomba eléctrica de combustible. Cuando la llave de encendido se gira a encendido, la bomba eléctrica de combustible arranca por alrededor de un segundo, pero después el PCM la apaga si no se recibe una señal PIP. Para información adicional, refiérase al diagrama del vehículo en la sección 4A.

Inyector de combustible

Para información sobre el inyector de combustible, refiérase a la descripción de sistema de combustible en esta sección.

Solenoide de control del aire en marcha mínima

Para información sobre el solenoide de control del aire en marcha mínima, refiérase a la descripción del sistema de admisión en esta sección.

Corte del A/C con abertura completa de la mariposa

Aplicaciones del relevador WAC

La salida del corte del A/C con abertura completa de la mariposa la usa el PCM para desacoplar el embrague del A/C cuando no es deseable el funcionamiento del compresor. Bajo condiciones normales, con el A/C apagado, el PCM aterrizará la salida del WAC, lo cual abre el relevador WAC normalmente cerrado. Cuando se enciende el interruptor de demanda del A/C y están cerrados los contactos de presión alta del interruptor de ciclado del A/C y del interruptor de presión del A/C (ACPSW), se suministra voltaje a los contactos del relevador WAC y al circuito de ACCS. El voltaje sobre el circuito de ACCS indica al PCM que se requiere el A/C. El PCM entonces verificará que es deseable el funcionamiento del embrague del A/C (ejemplo: el motor no está arrancando o sobrecalentado, ni está en WOT, etc.). Si es deseable el funcionamiento del embrague del A/C, el PCM ajustará la velocidad de la marcha mínima según se requiera y desaterrizará la salida del WAC. Esto cierra el relevador WAC normalmente cerrado y permite que se suministre voltaje al embrague del A/C.

Sistemas de encendido

Sistemas de encendido

Síntesis

El sistema de encendido está diseñado para encender la mezcla comprimida de aire y combustible suministrada al motor por los sistemas de aire y combustible. El sistema de encendido también brinda información de la sincronización del motor al módulo de control del tren motriz (PCM) para que el vehículo opere correctamente.

Sistema de encendido electrónico integrado (Alto rango de datos)

El sistema de encendido electrónico integrado (EI) consta de un PCM, un sensor de posición del cigüeñal (CKP) y los arneses de cableado de conexión. El PCM contiene los aditamentos de control de encendido para el perfil de la captación de encendido (PIP), la salida de la chispa (SPOUT), la tierra de encendido (IGN GND) y el monitoreo del diagnóstico de encendido (IDM). Las aplicaciones de cuatro cilindros usan un solo paquete de bobina de cuatro torres.

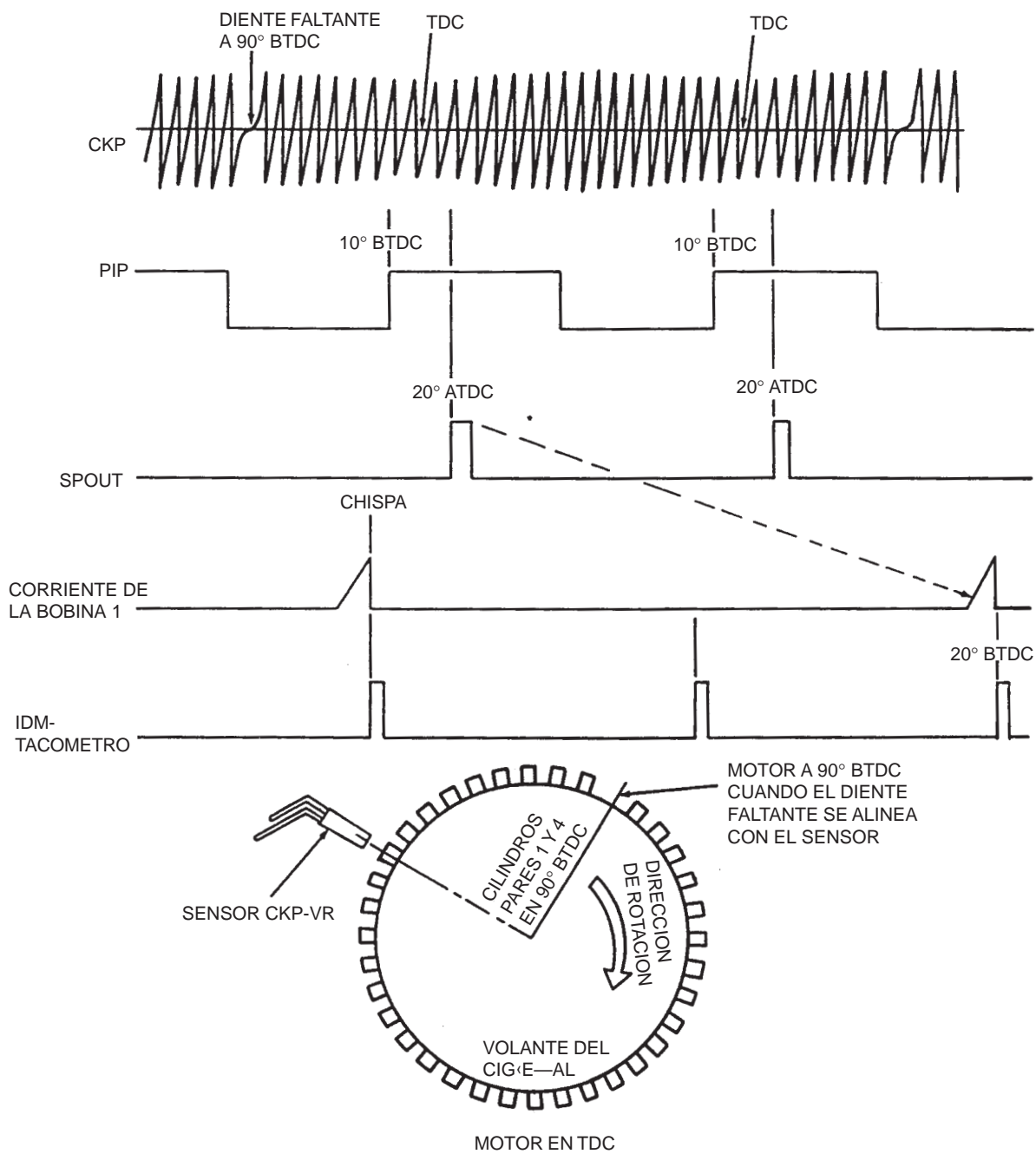
EL sistema EI de alto rango de datos elimina la necesidad de un distribuidor mediante el uso de paquetes de bobinas múltiples. Cada bobina dentro del paquete enciende dos bujías al mismo tiempo. Las bujías se encuentran en pares de tal forma que mientras una enciende durante la carrera de compresión, la otra enciende durante la carrera de escape. La siguiente vez que enciende la bobina, la bujía que se encontraba en escape estará en compresión y la bujía que se encontraba en compresión estará en escape.

El CKP se usa para indicar la posición del cigüeñal y la información de la velocidad al PCM. Detectando la falta de un diente en el volante del motor, el CPK es capaz de identificar un punto específico en el viaje del pistón 1. El PCM usa la información del CKP para generar una señal interna del perfil de captación de encendido (PIP).

Una vez que se genera la señal del PIP, se habilitan las funciones del combustible y de la chispa. El objetivo de chispa calculado se usa internamente por el PCM como una señal digital modulada de amplitud de pulso conocida como salida de la chispa (SPOUT). El PCM descifra la señal SPOUT y enciende la siguiente chispa en el objetivo de chispa ordenado. La señal del PIP se usa también para proporcionar una señal (PIP) limpia, invertida para la operación del tacómetro.

El PCM funciona también como un interruptor eléctrico para un circuito primario de la bobina. Cuando el interruptor cierra, la corriente fluye y un campo magnético se expande en torno a las bobinas primaria y secundaria. Cuando el interruptor abre, el campo se colapsa y causa que la bobina secundaria encienda las bujías a un alto voltaje. Además, se transmite una señal de monitoreo de diagnóstico de encendido (IDM) en cada encendido de bujía. Esta señal transmite información por medio de la modulación de la amplitud de pulso.

Sistemas de encendido



***NOTA: ESTA ES UNA SOLICITUD DE PULSO DE SPOUT PARA UN AVANCE DE CHISPA DE 20° BTDC**

A14333-C

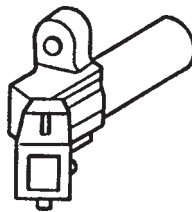
Formas de onda de 1.6L

Sistemas de encendido

Sensor de posición del cigüeñal

El sensor de posición del cigüeñal (CKP) es un transductor magnético montado en la brida de la transmisión del motor. El sensor de CKP detecta la posición angular del cigüeñal y la velocidad del motor. El volante del motor tiene 36 dientes espaciados uniformemente, con un diente faltante (36-1); monitoreando la ubicación del diente faltante el CKP le indica la posición del cigüeñal y la velocidad del motor al PCM. El PCM usa esta información para calcular lo siguiente:

- Cantidad de combustible inyectado
- Sincronización del encendido
- Control del aire en marcha mínima

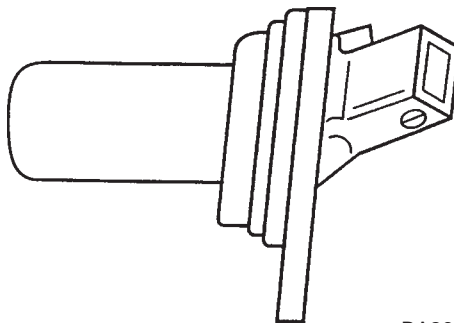


A23212-A

Sensor de posición del cigüeñal (CKP)

Sensor de posición del árbol de levas

El sensor de posición del árbol de levas (CMP) es un transductor magnético montado en el lado de escape de la cabeza de cilindros. Al monitorear un objetivo en el árbol de levas, el CMP identifica la ubicación del cilindro uno para el PCM. El PCM usa esta información para sincronizar el encendido de la bobina de encendido y la apertura de los inyectores de combustible.



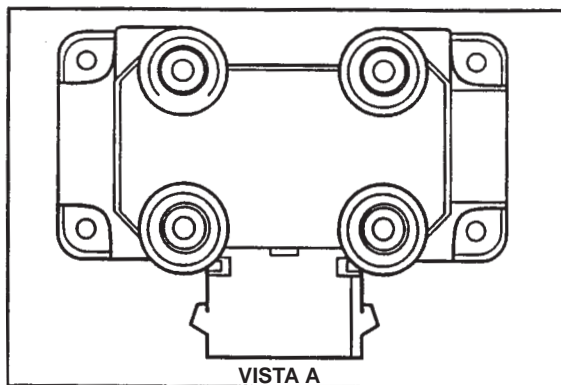
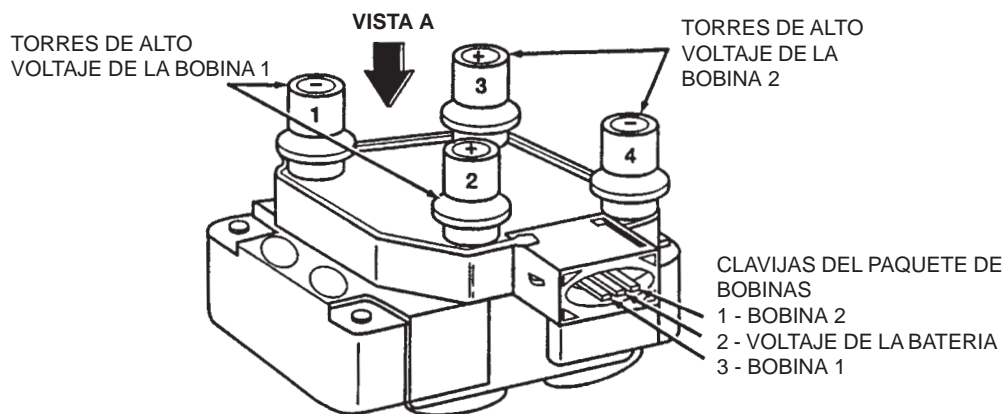
BA26901-A

Sensor de posición del árbol de levas (CMP)

Sistemas de encendido

Paquete de bobinas

La bobina es encendida (carga de bobina) por el PCM y luego apagada, encendiendo dos bujías a la vez. Las bujías están conformadas en pares de tal forma que una bujía enciende en la carrera de compresión y la otra bujía enciende en la carrera de escape. La siguiente vez que enciende la bobina, se invierte la situación. El siguiente par de bujías enciende de acuerdo al orden de encendido del motor.



BA27229-A

Paquete de bobinas de cuatro torres

Sistemas de combustible

Sistemas de combustible

Síntesis

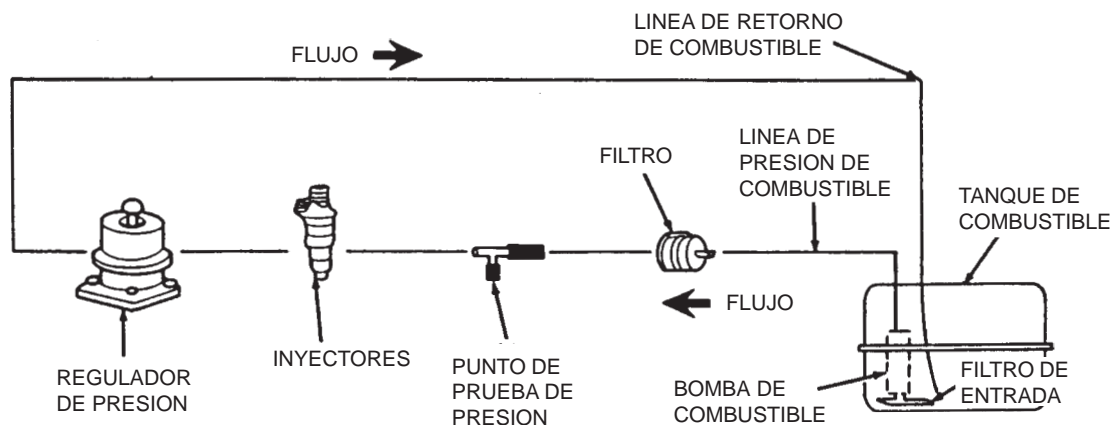
El sistema de combustible suministra combustible limpio a los inyectores de combustible a una presión controlada. Este sistema se conoce como inyección secuencial de combustible (SFI). El módulo de control del tren motriz (PCM) controla la bomba de combustible y monitorea el circuito eléctrico de la bomba. El PCM también controla la duración del ciclo de encendido y apagado, proporcionando la sincronización correcta para los inyectores. Si se deben reemplazar los inyectores, es necesario borrar los valores aprendidos contenidos en la memoria mantenida viva (KAM) en el PCM. Esto se logra desconectando la batería o el PCM durante cinco minutos (para más información, refiérase a la sección 2A, Restablecimiento del módulo de control del tren motriz (PCM)).

Sistema de combustible

El sistema de combustible consta de un tanque de combustible con depósito, el ensamble de la bomba de combustible, las líneas de suministro y retorno de combustible, los filtros de combustible, el punto de prueba de presión, el riel de combustible, los inyectores de combustible y el regulador de presión de combustible.

Cuando el interruptor de encendido está en la posición de ENCENDIDO, se enciende el relevador de energía de control electrónico del motor (EEC). El relevador de energía del EEC suministra energía al PCM y a la bobina del relevador de la bomba de combustible. La energía para la bomba de combustible se proporciona a través de un cable fusible o un fusible de alta corriente conectado al relevador del motor de arranque (lado de la batería). La corriente fluye a través del relevador de la bomba de combustible y del interruptor de corte de combustible por inercia (IFS) a la bomba de combustible. El IFS es un dispositivo de seguridad diseñado para apagar la bomba de combustible en el caso de una colisión. Si el IFS está activado, debe reanudarse. Refiérase a las instrucciones de reanudación al final de esta sección.

Al encender el interruptor de encendido funcionará la bomba de combustible. Si el PCM no recibe la señal del perfil de captación de encendido indicando que el motor está girando, la bomba de combustible es apagada después de un segundo. Después de arrancar el motor, el PCM continuará operando la bomba de combustible a menos que no reciba las señales de PIP, indicando que el motor se ha detenido o que el IFS se disparó.



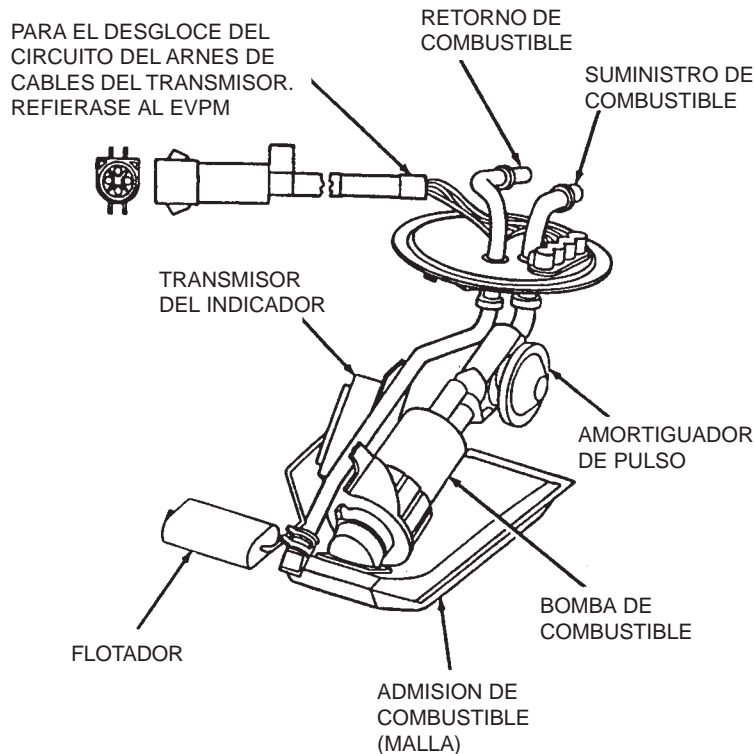
A8570

Esquema del sistema de combustible

Bomba de combustible y depósito

El ensamble de la bomba de combustible está montado dentro del tanque de combustible en un depósito. La bomba tiene una válvula unidireccional de descarga que mantiene la presión del sistema para reducir los problemas de arranque después de que el encendido ha sido apagado. El depósito evita las interrupciones de flujo del combustible durante maniobras extremas del vehículo con bajos niveles de llenado en el tanque.

Sistemas de combustible



A23293-A

Ensamble de la bomba de combustible

Filtros de combustible

El sistema contiene cuatro dispositivos de filtración o mallas. Refiérase a la ilustración de los componentes para su localización.

1. La malla de admisión de combustible, o calcetín es un calcetín de trama fina de nylon montada en el lado de admisión de la bomba de combustible. Forma parte del ensamble y no puede reemplazarse por separado.
2. El filtro o malla en el puerto del riel de combustible de los inyectores forma parte del ensamble de los inyectores de combustible y no puede reemplazarse por separado.
3. El filtro o malla en el lado de entrada de combustible del regulador de presión forma parte del ensamble del regulador y no puede repararse por separado.
4. El ensamble del filtro de combustible se encuentra entre la bomba de combustible (tanque) y el punto de prueba de presión (válvula Schrader) o los inyectores. Este filtro puede reemplazarse por separado.

Punto de prueba de presión

Existe un punto de prueba de presión con una conexión Schrader en el riel de combustible que alivia la presión de combustible y mide la presión de suministro a los inyectores para propósitos de diagnóstico o reparación. Antes de reparar o probar el sistema de combustible, lea la información de las PRECAUCIONES, ADVERTENCIAS Y MANEJO.

Sistema de combustible

Inyector de combustible

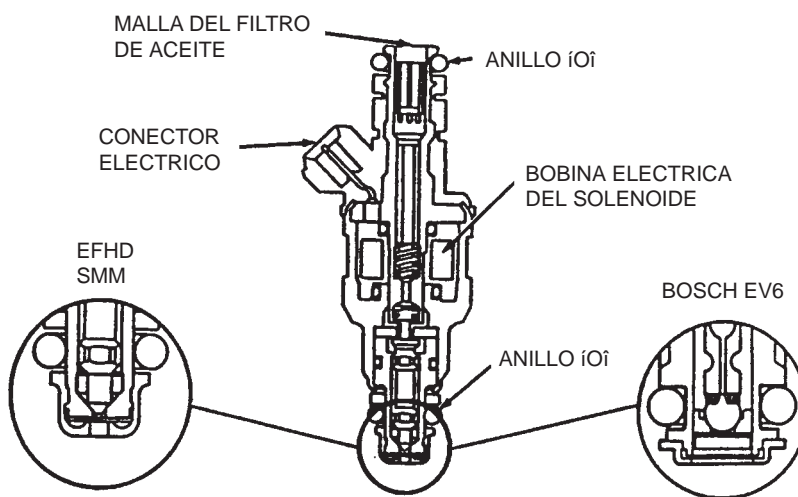
El inyector de combustible es una válvula operada por solenoide que mide el flujo de combustible al motor. El inyector se abre y se cierra una cantidad constante de veces por cada revolución del cigüeñal. La cantidad de combustible es controlada por el período de tiempo que el inyector se mantiene abierto.

El inyector se encuentra normalmente cerrado y es operado por la energía de 12 voltios del vehículo (VPWR) desde el relevador de energía del EEC. El PCM controla la señal de tierra.

PRECAUCION

No aplique voltaje de la batería directamente a las terminales del conector eléctrico del inyector. Los solenoides pueden sufrir un daño interno en cuestión de segundos.

El inyector es del tipo resistente a depósitos (DRI) y no tiene que limpiarse. Se le puede verificar el flujo. Si el inyector se encuentra fuera de especificación, debe ser reemplazado.



DETALLES DEL ENSAMBLE DE MEDICION

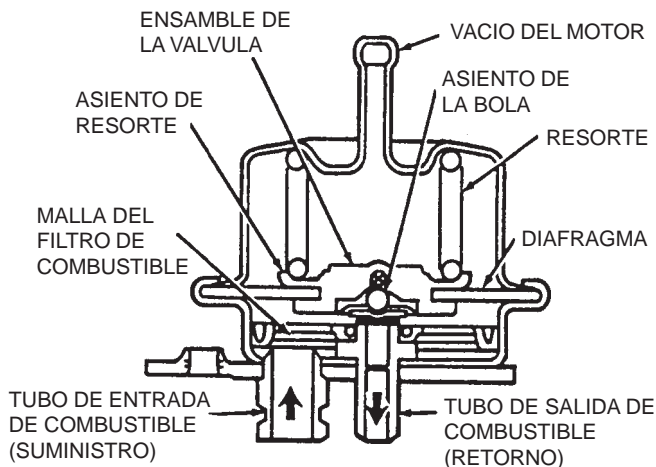
A20900-A

Inyectores de combustible

Regulador de presión de combustible

El regulador de presión de combustible está conectado a corriente abajo del riel de combustible de los inyectores de combustible. Regula la presión de combustible suministrada a los inyectores. El regulador es una válvula de alivio operada por diafragma. Un lado del diafragma detecta la presión de combustible y el otro lado está conectado al vacío del múltiple de admisión. La presión de combustible se establece mediante la precarga de resorte aplicada al diafragma. El balanceo de un lado del diafragma con el vacío del múltiple mantiene un disparo de presión de combustible constante a través de los inyectores. La presión de combustible es alta cuando el vacío del motor es bajo. El exceso de combustible es derivado a través del regulador y regresa al tanque a través de la línea de retorno.

Sistemas de combustible

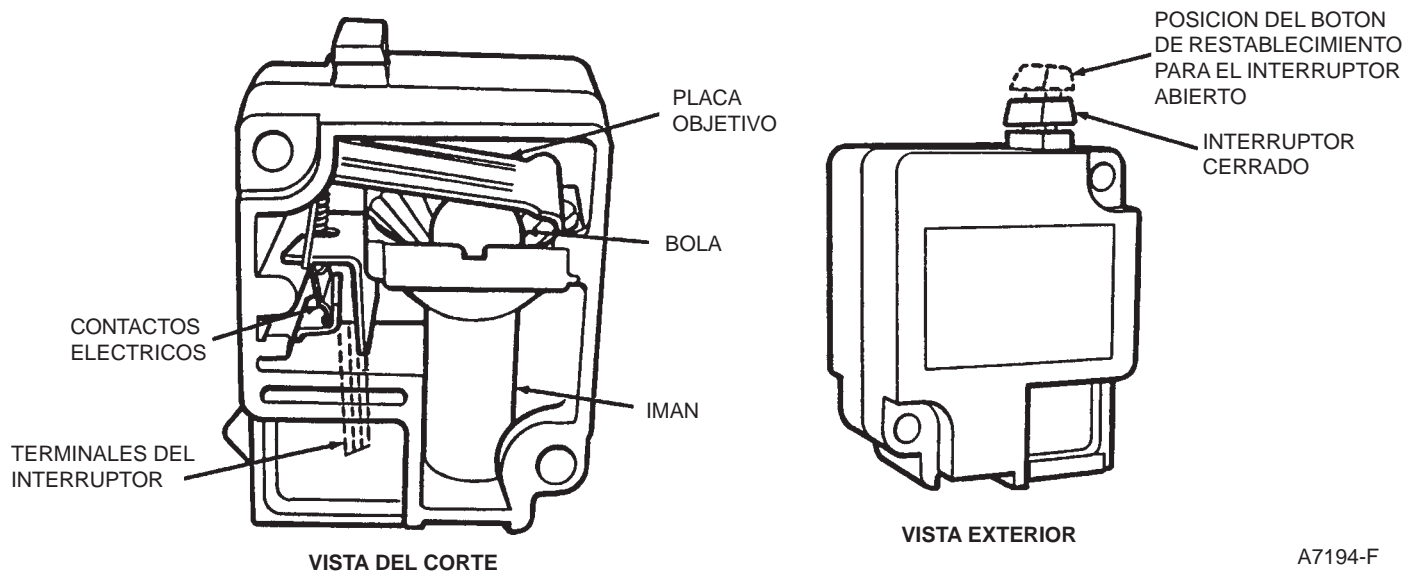


A20903-A

Regulador de presión de combustible

Interruptor de corte de combustible por inercia

El interruptor de corte de combustible por inercia (IFS) se usa en conjunto con la bomba eléctrica de combustible. El propósito del IFS es apagar la bomba de combustible si ocurre una colisión. Este consiste en una bola de acero mantenida en su lugar por medio de un imán. Cuando ocurre un impacto fuerte, la bola se desprende del imán, rueda por una rampa cónica y golpea una placa objetivo, que a su vez abre los contactos eléctricos del interruptor y apaga la bomba eléctrica de combustible. **Una vez que se abre el interruptor, este debe restablecerse manualmente antes de volver a arrancar el vehículo.** Consulte la Guía del propietario para localizar el IFS.



A7194-F

Interruptor de corte de combustible por inercia (IFS)

Sistemas de combustible

Instrucciones para restablecer

ADVERTENCIA

SI PERCIBE OLOR O VE GASOLINA EN CUALQUIER MOMENTO QUE NO SEA CUANDO CARGA COMBUSTIBLE, NO RESTABLEZCA EL IFS.

1. Gire la llave de encendido a apagado.
2. Revise en busca de fugas de combustible en el compartimiento del motor.
3. Si no hay evidencia de fugas, restablezca el IFS oprimiendo el botón de restablecimiento en la parte superior del interruptor (consulte la Guía del propietario). NOTA: En la posición cerrada, el botón puede oprimirse 1.5 mm adicionales contra un resorte.
4. Gire la llave a encendido o a la posición de arranque durante algunos segundos, después apáguela nuevamente.
5. Revise otra vez si hay fugas de combustible.

Sistemas de emisiones evaporativas

Sistemas de emisiones evaporativas

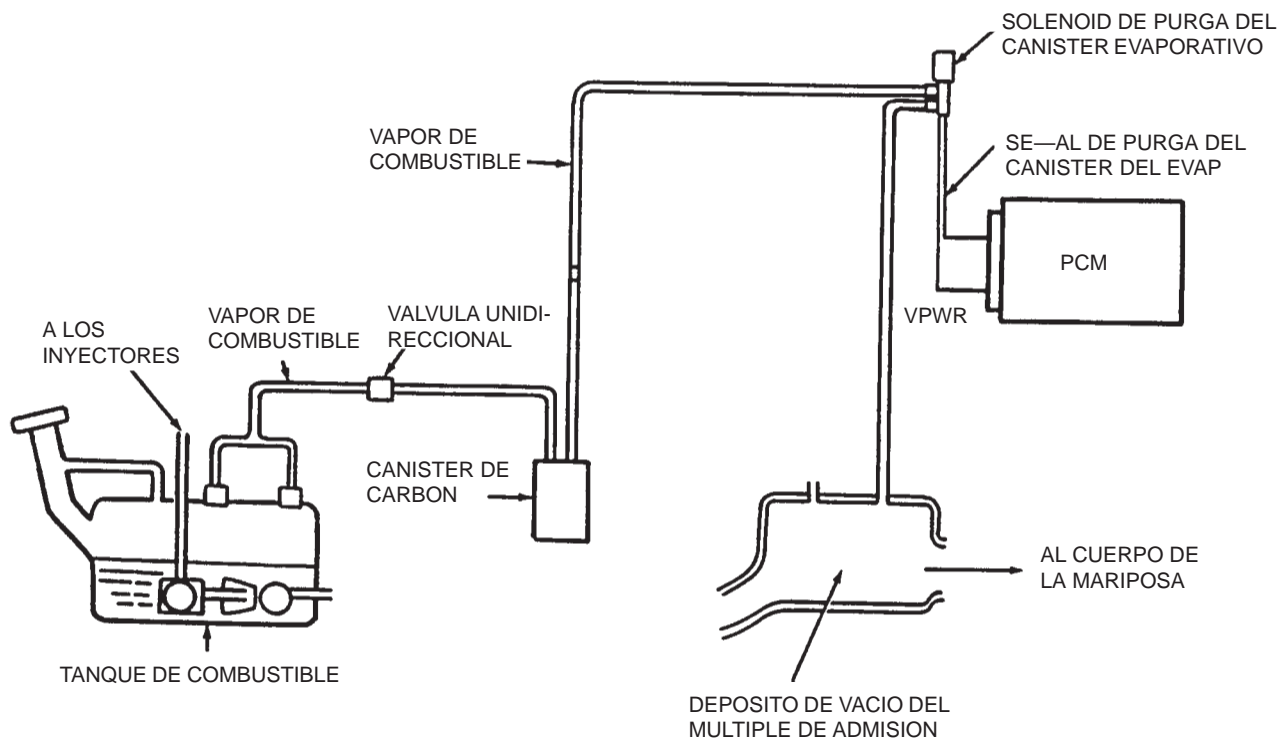
Síntesis

El sistema de emisiones evaporativas (EVAP) evita la acumulación de vapor en el tanque de combustible sellado. El sistema consiste de un tanque de combustible, el tapón de llenado de combustible, la válvula de vapor de combustible, el cánister de carbón, el solenoide de purga del cánister de EVAP, las mangueras de vapor de combustible y el ensamble del tubo de ventilación del cárter.

Las condiciones que posibilitan la purga del cánister durante los diversos modos de operación del motor son en el calentamiento del motor, con acelerador totalmente o parcialmente abierto, sin sobrecalentamiento del motor, el control de combustible en la modalidad deseada (solamente en ciclo interrumpido o en ambos, ciclo interrumpido e ininterrumpido) y el relevador de energía del EEC activado.

El relevador de energía del EEC proporciona energía del vehículo (VPWR) al módulo de control del tren motriz (PCM) y al solenoide de purga del cánister del EVAP. El PCM controla las señales de tierra (purga del cánister del EVAP y SIG RTN). Las señales de tierra, excepto el SIG RTN (retorno de señal), son cicladas conectándolas y desconectándolas a una frecuencia de 10 Hertz, con un ciclo de trabajo variable. El ciclo de trabajo aumenta (control eléctrico) para jalar lentamente los vapores del cánister en el múltiple de admisión.

Los vapores de combustible atrapados en el tanque de combustible sellado se ventilan a través del ensamble de la válvula de vapor en la parte superior del tanque. Los vapores abandonan el ensamble de la válvula a través de una sola línea de vapor y continúan hacia el cánister de carbón (ubicado en el compartimiento del motor o a lo largo del riel de combustible) para ser almacenados hasta que son purgados para quemarse en el motor.



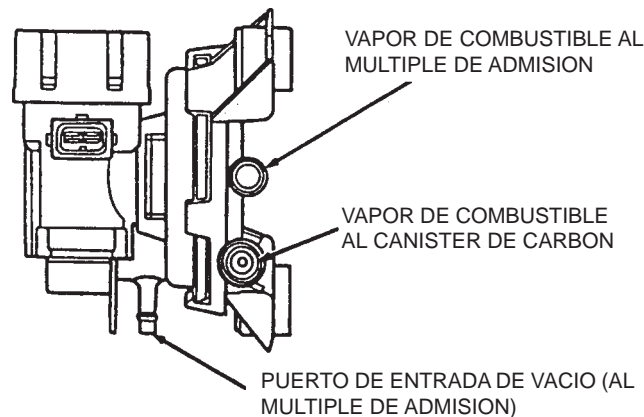
A24699-A

Sistema de emisiones evaporativas

Sistemas de emisiones evaporativas

Solenoides de purga del c nister evaporativo

El solenoide de purga del c nister evaporativo (EVAP) es la parte del sistema de emisiones evaporativas que es controlada por el PCM. Este solenoide controla el flujo de vapores (purga) del c nister de carb n al m ltiple de admisi n durante las diferentes modalidades de operaci n del motor. El solenoide de purga del c nister del EVAP es una v lvula normalmente cerrada.



A21224-A

Solenoides de purga del c nister evaporativo

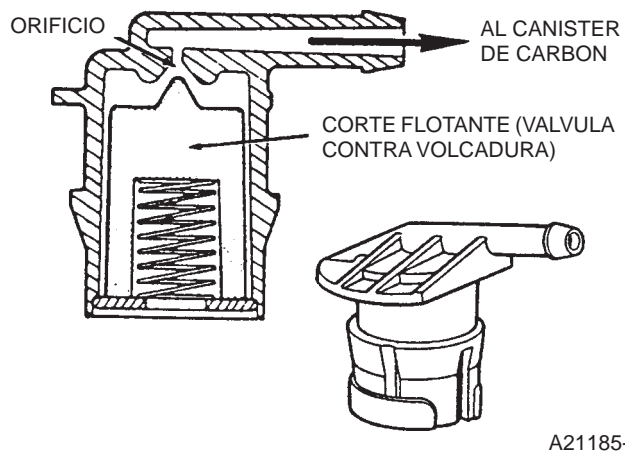
C nister de carb n

Los vapores de combustible del tanque de combustible se almacenan en el c nister de carb n. Cuando el veh culo funciona arriba de la marcha m nima, los vapores se purgan desde el c nister al interior del motor para su combusti n.

Ensamble de la v lvula de vapor de combustible

El vapor de combustible en el tanque de combustible se ventila hacia el c nister de carb n a trav s del ensamble de la v lvula de vapor de combustible. La v lvula est  montada en un ojal de hule en una ubicaci n centrada en la superficie superior del tanque de combustible. Un espacio de vapor entre el nivel de combustible y la superficie superior del tanque se combina con un orificio peque o y una v lvula de corte flotante (volcadura) en el ensamble de la v lvula de vapor para evitar que el combustible l quido pase al c nister de carb n. El espacio de vapor tambi n permite la expansi n t rmica del combustible.

Sistemas de emisiones evaporativas



Válvula de vapor de combustible

Tapón de llenado de combustible

El tapón de llenado de combustible se usa para evitar el derrame de combustible y cerrar el sistema evaporativo y/o del combustible a la atmósfera. También funciona como la fuente en la que puede fijarse el equipo de prueba de emisiones evaporativas para verificar fugas del sistema de emisiones evaporativas.

Sistema de aire de admisión

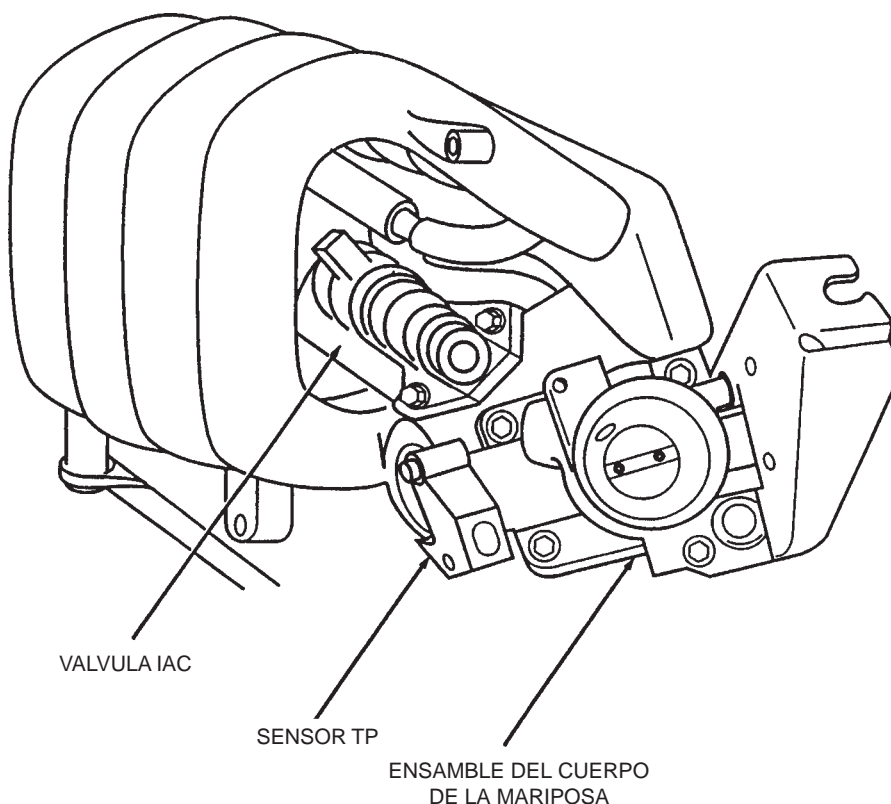
Sistema de aire de admisión

Síntesis del sistema de aire de admisión

El sistema de aire de admisión proporciona aire limpio al motor, optimiza el flujo de aire y reduce el ruido inducción molesto. El sistema de aire de admisión consiste de un ensamble del purificador de aire, los ensambles del resonador y las mangueras.

Herraje del sistema de aire de admisión

El componente principal del sistema de aire de admisión es el ensamble del purificador de aire. El ensamble del purificador de aire aloja al elemento del filtro de aire que elimina los contaminantes potenciales del motor, particularmente los de tipo abrasivo. El sensor de flujo de la masa de aire (MAF) está sujeto al ensamble del purificador de aire y mide la cantidad de aire entregada a la cámara de combustión del motor. El sensor de MAF puede repararse o reemplazarse como un componente individual. El sistema de aire de admisión contiene también de un sensor que mide la temperatura del aire de admisión (para más información respecto a los sensores IAT y MAF consulte Herrajes del EEC-V - Entradas al PCM, en esta sección). Los resonadores de inducción de aire pueden ser componentes separados o bien parte de la carcasa del purificador de aire (p. e: el purificador de aire cónico). La función de un resonador es reducir el ruido de inducción. Los componentes de la inducción de aire se encuentran conectados entre sí y con el ensamble del cuerpo de la mariposa con mangueras.



BA27231-A

Sistema de aire de admisión

Sistema de aire de admisión

Síntesis del sistema del cuerpo de la mariposa

El sistema del cuerpo de la mariposa mide el aire para el motor durante las condiciones de marcha mínima, de acelerador parcial y del acelerador totalmente abierto. El sistema del cuerpo de la mariposa consiste de un ensamble de la válvula de control de aire de marcha mínima (IAC), un orificio de aire de marcha mínima del plato de la mariposa, un alojamiento sencillo con la placa del acelerador de la válvula de la mariposa y un sensor de posición del acelerador (TP). Otra fuente adicional de flujo de aire de marcha mínima es el sistema de ventilación positiva del cigüeñal (PCV). La combinación de flujo de aire (del conducto longitudinal del tornillo y/o el orificio de la placa del acelerador, el flujo del IAC y flujo de la PCV) se mide a través del sensor de MAF.

Durante la marcha mínima, el ensamble del cuerpo de la mariposa proporciona una cantidad establecida de flujo de aire al motor a través del conducto transversal del tornillo de la placa del acelerador o el orificio de aire de marcha mínima de la placa del acelerador y la válvula de PCV. El ensamble de la válvula IAC proporciona aire adicional cuando lo manda el módulo de control del tren motriz (PCM) para mantener la velocidad de marcha mínima correcta del motor bajo diversas condiciones. El ensamble de la válvula IAC se encuentra montado remotamente al múltiple de admisión. El PCM controla la velocidad de marcha mínima y no puede ajustarse.

El giro de la mariposa se controla mediante una leva y/o cable para reducir el rango de abertura inicial de la placa del acelerador. El sensor de TP monitorea la posición del acelerador y suministra una señal eléctrica al PCM.

Herraje del sistema del cuerpo de la mariposa

Los componentes principales del ensamble del cuerpo de la mariposa son el sensor de TP y el ensamble del alojamiento del cuerpo de la mariposa.

Sensor de posición del acelerador

El sensor de posición del acelerador (TP) monitorea la posición del acelerador y suministra una señal eléctrica al PCM. Este es monitoreado por el PCM en busca de la integridad del componente, la funcionalidad del sistema y las fallas que puedan causar niveles de emisiones que excedan las normas. Hay información adicional del sensor del TP en Herraje del sistema de EEC-V - Entradas al PCM, en esta sección.

Características del ensamble del cuerpo de la mariposa.

1. Un tope prefijado para ubicar la posición del WOT.
2. Roscas individuales de vacío para la PCV, EVAP y señales de control misceláneas.
3. Retorno de aire del PCV
4. Un sensor de TP montado en el cuerpo de la mariposa.
5. Un recubrimiento y/o sellador en el diámetro interior del acelerador y la placa del acelerador que hace tolerante el flujo de aire del cuerpo de la mariposa a la acumulación de suciedad de la admisión del motor. Estos conjuntos de cuerpo de la mariposa no deben limpiarse.

Sistema de aire de admisión

Válvula de control de aire de marcha mínima

El ensamble de la válvula de control de aire de marcha mínima (IAC) controla la velocidad de marcha mínima del motor y proporciona una función de amortiguación. La válvula de IAC mide el aire de entrada alrededor de la placa del acelerador mediante una derivación dentro del ensamble de la válvula de IAC y el cuerpo de la mariposa. El PCM determina la velocidad de marcha mínima deseada o la derivación de aire y envía señales al ensamble de la válvula de IAC a través de un ciclo de trabajo específico. El solenoide de IAC responde colocando la válvula de IAC para controlar la cantidad de aire derivado. El PCM monitorea las rpm del motor y aumenta o disminuye el ciclo de trabajo del IAC para lograr las rpm deseadas.

El ensamble de la válvula de IAC no es ajustable y no puede limpiarse.

El solenoide del IAC tiene un diodo interno. Si el diodo interno se mide en la posición de terminales cruzadas con un DVOM, se tendrá una lectura incorrecta o negativa. Es importante que el componente de acoplamiento y los conectores del arnés se encuentren en la orientación adecuada. Los procedimientos de diagnóstico verifican esta situación.

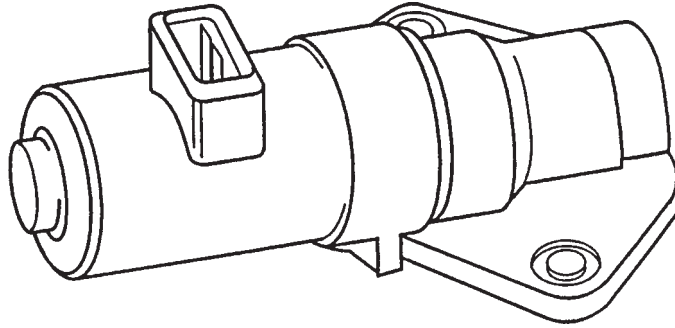
El PCM usa el ensamble de la válvula de IAC para controlar:

- Arranque sin contacto.
- Marcha mínima rápida con el motor frío para un calentamiento rápido.
- Marcha mínima (corrige por la carga del motor).
- Trompicones o paro de motor durante la desaceleración (proporciona una función de amortiguación).
- Refuerzo de marcha mínima por sobre temperatura.

Alojamiento del cuerpo de la mariposa

El ensamble del alojamiento del cuerpo de la mariposa es una fundición de aluminio una sola pieza con un conducto de aire y una placa de acelerador de mariposa con mecanismos de varillaje. Cuando la placa del acelerador se encuentra en la posición de marcha mínima (o cerrada), el brazo de la palanca del acelerador debe estar en contacto con el tornillo de control de retorno del acelerador (TRC). Este tornillo de TRC es ajustado en la fábrica para permitir la posición mínima de la placa del acelerador y NO DEBE AJUSTARSE. El tornillo de TRC evita que la placa del acelerador contacte el diámetro interior y se pegue cerrado. Este ajuste también establece la cantidad de flujo de aire entre la placa del acelerador y el diámetro interior. Para reducir la cantidad de flujo de aire del plato cerrado, se aplican unas capas especiales a la placa y al diámetro del acelerador para ayudar a sellar esta área. Este sellador o cubierta también hace al cuerpo de la mariposa resistente a la acumulación de sedimentos de la admisión de admisión del motor.

Sistema de aire de admisión



BA27233

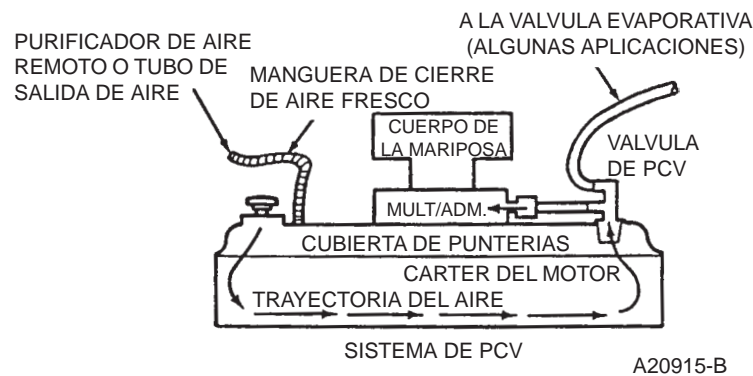
Ensamble de válvula de control de aire de marcha mínima (IAC)

Sistema de ventilación positiva del cárter

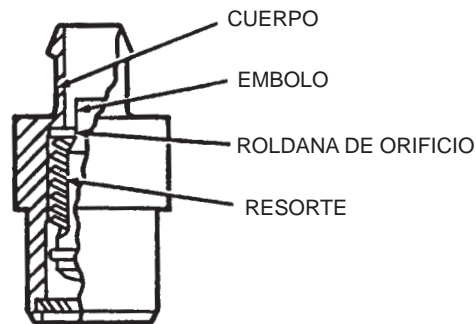
Sistema de ventilación positiva del cárter

Síntesis

El sistema de ventilación positiva del cárter (PCV) cicla los gases del cárter de regreso al motor en donde son quemados. La válvula de PCV regula la cantidad ventilación de aire y el paso de gases al múltiple de admisión y evita que la contra explosión viaje dentro del cárter. La válvula de PCV debe estar montada en posición vertical. No quite el sistema de PCV del motor. El desmontaje de la PCV afectará adversamente la economía de combustible y la ventilación del motor, reduciendo en consecuencia la vida del motor.



Sistema de PCV

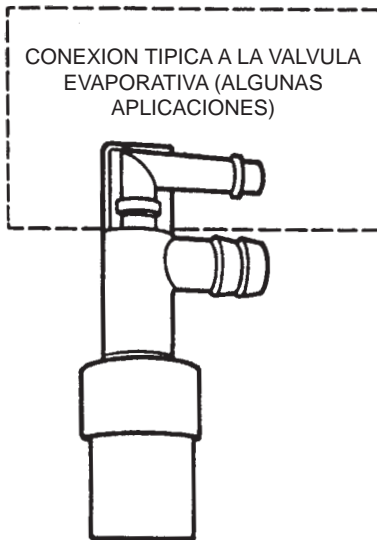


ILUSTRACION INTERNA DEL PCV

A20916-B

Ilustración interna del PCV

Sistema de ventilación positiva del cárter



CONECTOR DE VACIO DEL
PCV TIPICO

A20917-A

Conector de vacío del PCV típico

Catalizador y sistema de escape

Catalizador y sistema de escape

Síntesis

El convertidor catalítico y los sistemas de escape trabajan juntos para controlar la liberación de emisiones dañinas de escape del motor a la atmósfera. Los gases de escape del motor consisten principalmente de nitrógeno, bióxido de carbono y vapor de agua. Sin embargo, también contienen monóxido de carbono, óxidos de nitrógeno, hidrógeno y varios hidrocarburos sin quemar. El monóxido de carbono, los óxidos de nitrógeno y los hidrocarburos son los principales contaminantes del aire y su emisión a la atmósfera debe ser controlada.

El sistema de escape generalmente consta de un múltiple de escape, el tubo de escape delantero, el sensor calentado de oxígeno (HO2S), el tubo de escape trasero y el tubo de cola del escape. El convertidor catalítico está colocado entre los tubos delantero y trasero del escape.

Convertidor catalítico

Un catalizador es un material que permanece sin cambio al inicio y aumenta la velocidad de una reacción química. El catalizador posibilita también que ocurra de una reacción química a una temperatura más baja. Se debe controlar la concentración de los productos de los gases de escape liberados a la atmósfera. El convertidor catalítico ayuda en esta tarea. Contiene un catalizador en la forma de una estructura tipo panal, tratada especialmente saturándola con metales preciosos catalíticamente activos. Cuando los gases de escape hacen contacto con el catalizador se transforman en productos menos dañinos. El catalizador inicia y acelera la temperatura produciendo reacciones químicas de los componentes de los gases de escape para ser utilizados hasta donde sea posible.

Sistema de escape

El propósito del sistema de escape es transportar las emisiones del motor desde el múltiple de escape a la atmósfera. Las emisiones del escape del motor son dirigidas desde el múltiple de escape del motor al convertidor catalítico, a través del tubo de escape delantero. Un HO2S se encuentra montado en el tubo de escape delantero, antes del catalizador. El convertidor catalítico reduce la concentración de monóxido de carbono, hidrocarburos sin quemar y óxidos de nitrógeno en las emisiones del escape un nivel aceptable. Las emisiones de escape reducidas son dirigidas desde el convertidor catalítico a un silenciador a través del tubo de escape trasero. Posteriormente las emisiones de escape son dirigidas a la atmósfera a través de un tubo de cola del escape.

Para una configuración exacta del catalizador y de los sistemas de escape del vehículo en el que está trabajando, consulte el manual de taller del motor básico correspondiente.

Tubos de escape

Los tubos de escape son normalmente tratados durante su fabricación con una capa de agentes anticorrosivos para aumentar la vida del producto. Los tubos funcionan como guías para el flujo de los gases de escape desde el múltiple de escape del motor, a través del convertidor catalítico y el silenciador.

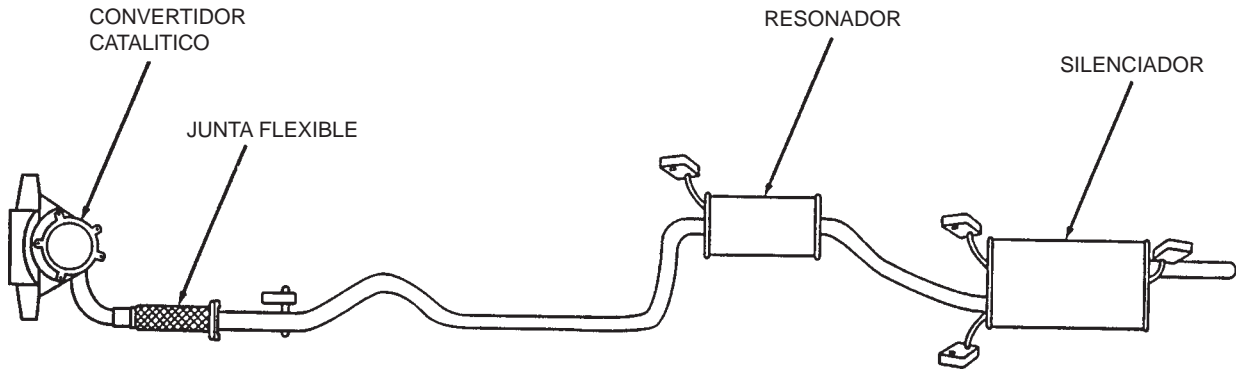
Sensor calentado de oxígeno

El sensor calentado de oxígeno (HO2S) le suministra al módulo de control del tren motriz (PCM) la información del voltaje y la frecuencia relacionados con el contenido de oxígeno de los gases de escape (para la descripción de cómo opera el HO2S, consulte el Sistema de EEC-V en esta sección).

Catalizador y sistemas de escape

Silenciador

Los silenciadores son tratados normalmente durante su fabricación con cubiertas de agentes anticorrosivos para aumentar la vida del producto. El silenciador reduce el nivel de ruido producido por el motor y también reduce el ruido producido por los gases del escape mientras viajan desde el convertidor catalítico a la atmósfera.



BA26909-A

Sistema del catalizador y escape