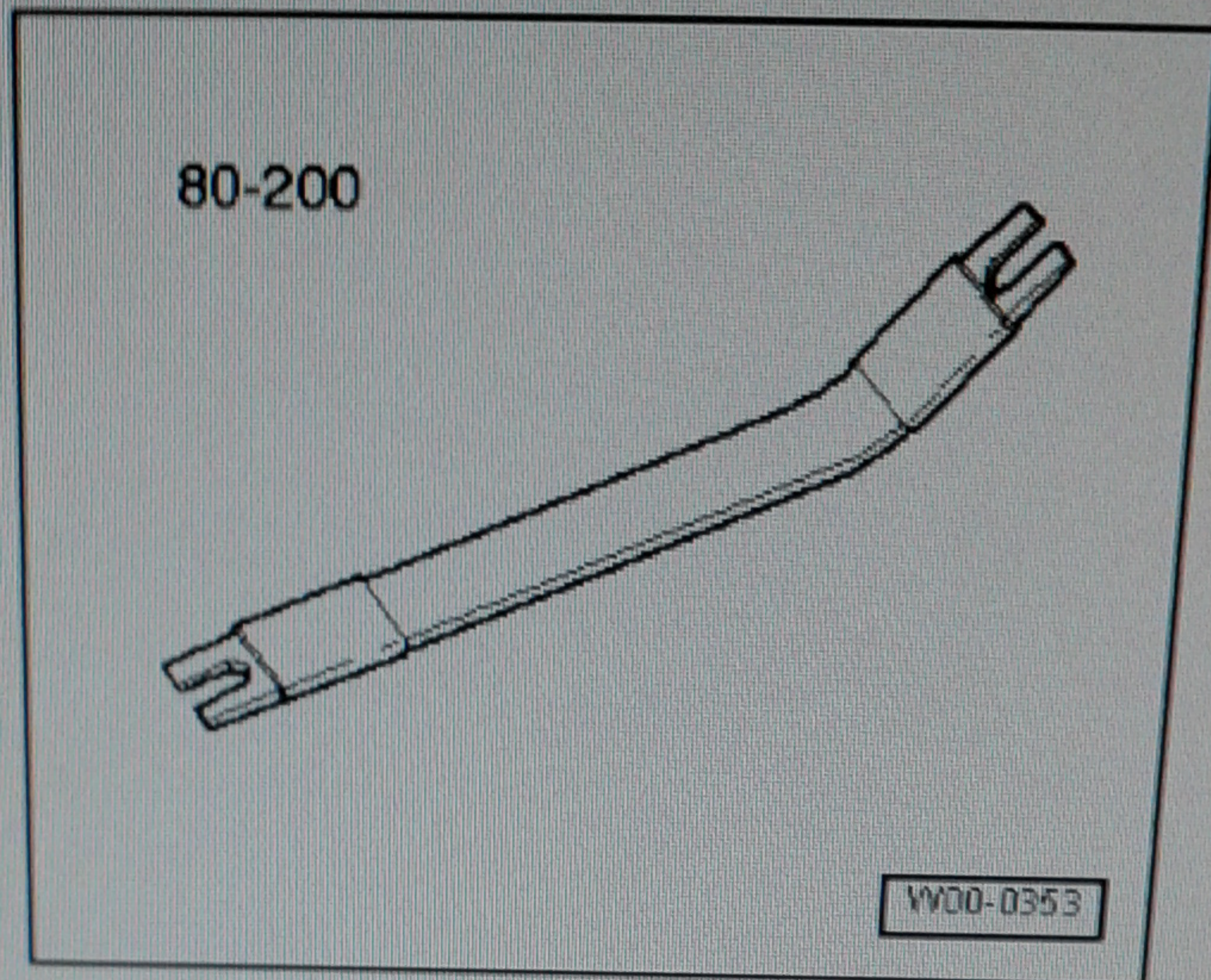


Alojamiento central para el parasol: desmontar y montar

Herramientas especiales, equipos de comprobación y medición y dispositivos auxiliares necesarios

t Palanca -80 200-



Desmontar

Desenganchar el parasol en el centro del vehículo del alojamiento central para el parasol y plegarlo hacia un lado.

Desenclavar la cubierta del alojamiento central del parasol -1- desplazando la palanca -80 200- \approx 1 mm por debajo de la cubierta - flechas 2-.



Aviso

Si la palanca -80 200- se introdujese más, estaría debajo del alojamiento central del parasol. En este caso no es posible desmontar la cubierta.

- Sacar el soporte central del parasol -3-- flecha 4-.

Montar

- El montaje se efectúa en el orden inverso, teniendo en cuenta lo siguiente:



Aviso

Al colocar el alojamiento central del parasol, asegurarse de no dañar las pestañas.

