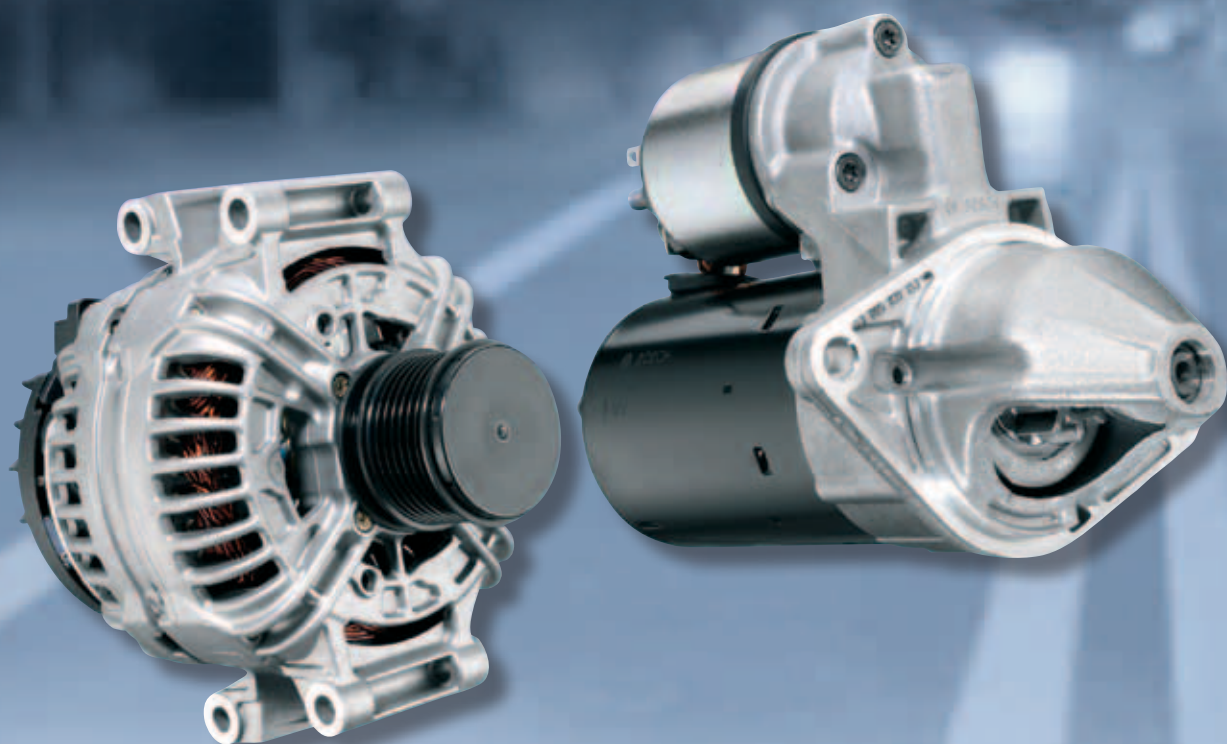
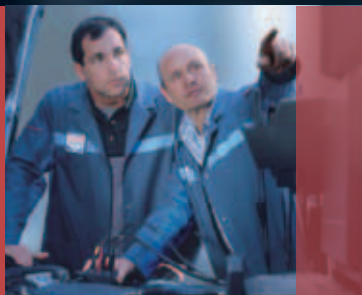


Aplicaciones automotrices.



**Motores de Arranque
y Alternadores**

2012 | 2013



BOSCH

Alta tecnología Bosch.



Una estrecha cooperación entre Bosch y las automotrices ha hecho posible la mejoría de los sistemas eléctricos, haciendo que cada componente individual contribuya para el desempeño general de los vehículos. Los alternadores y motores de arranque son componentes que necesitan trabajar perfectamente equilibrados con las condiciones de fuerza que predominan en el motor.

Bosch excede las exigencias de las automotrices pues utiliza la más alta tecnología, no solamente para desarrollar sino también para elaborar estos componentes. Y por esto usted se beneficia usando solamente piezas originales Bosch. Sólo Bosch puede garantizar el mismo rendimiento de las funciones, cualquiera sea el repuesto del sistema eléctrico.

Contenido

Información

Motores de arranque y alternadores

- A1** Calidad mundial Bosch
- A2** Componentes del alternador
- A5** Componentes del motor de arranque

Tablas de aplicaciones y gráficos

Alternadores

- B1** Gráficos alternadores
- B10** Tabla de aplicación de alternadores

- B16** Tabla de componentes de alternadores

Motores de arranque

- B22** Gráficos motores de arranque

- B34** Tabla de aplicación de arranques

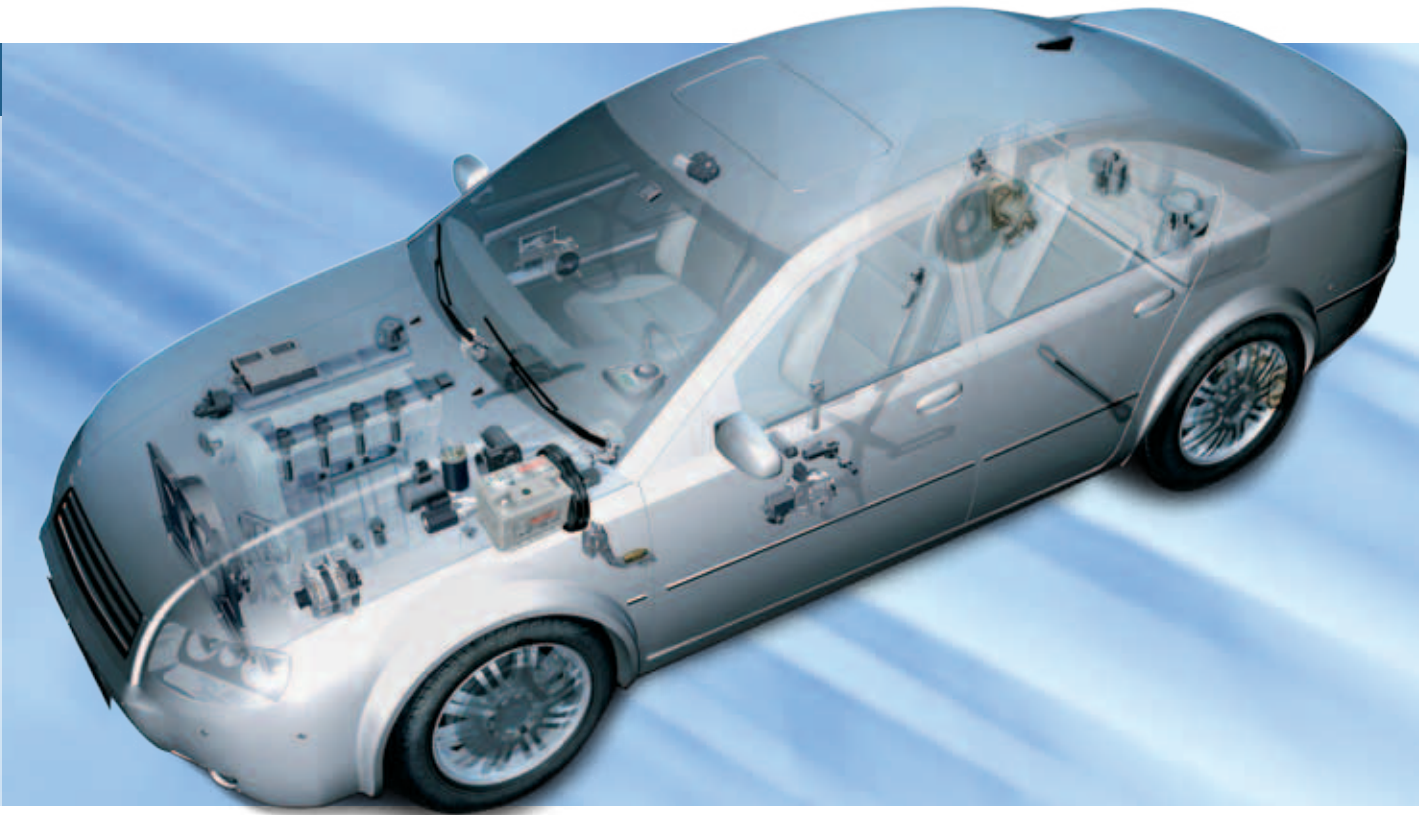
- B38** Tabla de componentes de arranques

- C1** Tabla de conversión

Indicaciones de uso del catálogo



Calidad mundial Bosch.



Estándar mundial de fabricación.

Producidos en diversos países según los más rígidos estándares de calidad, los motores de arranque, alternadores y componentes eléctricos Bosch están en todo el mundo atendiendo a las principales ensambladoras y el mercado de reposición.

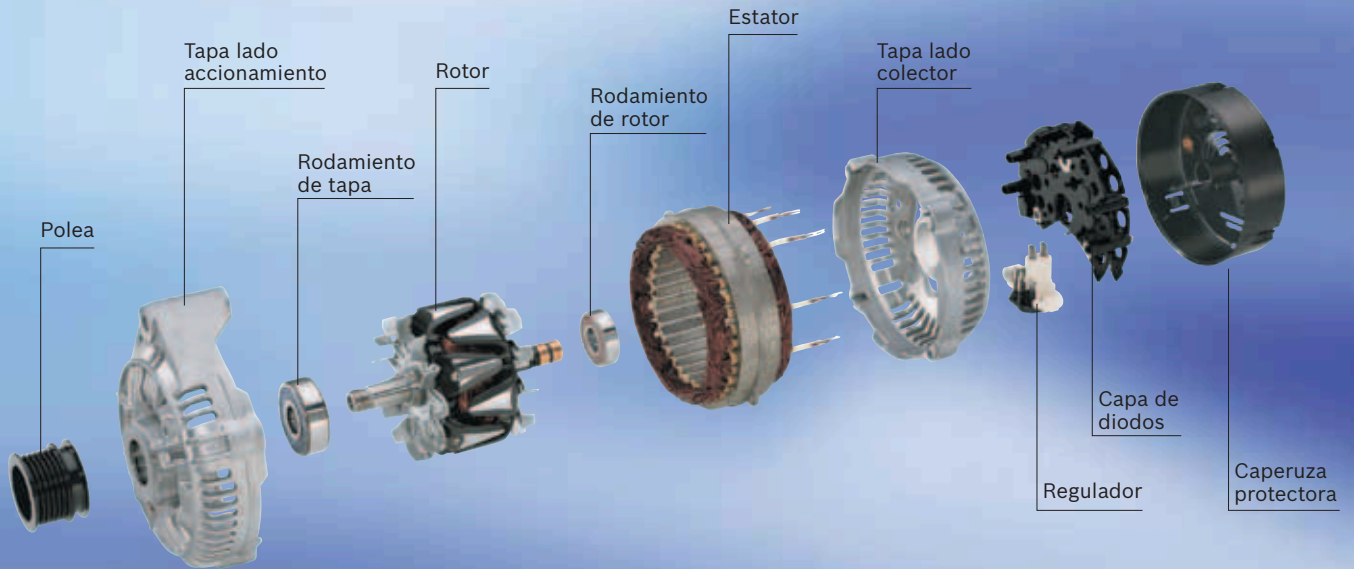
Investigación y desarrollo: evolución constante.

Líder en tecnología automotriz, Bosch es una de las empresas del sector que más invierten en investigación y desarrollo. Por eso los sistemas y componentes eléctricos producidos por Bosch están cada vez más eficientes y seguros.



Laboratorio de pruebas en la Bosch en Campinas. Completa estructura para pruebas de alternadores, motores de arranque y sus componentes.

Componentes del alternador.



Sólo en los últimos cinco años, con un incremento en el consumo de energía eléctrica por parte de los vehículos, la demanda de capacidad de los alternadores aumentó cinco veces. Además, los cambios de rotación y oscilación de carga de un motor a combustión exigieron dispositivos de regulación cada vez más confiables para la tensión del alternador.

Estas son las razones por las cuales Bosch invierte, permanentemente, en tecnología e innovación,

desarrollando productos de la más alta calidad. Los alternadores Bosch, producidos con materiales livianos, son compactos y con mayor capacidad de generación de energía. Suministran la energía eléctrica necesaria para el vehículo, permitiendo una correcta alimentación eléctrica del motor de arranque, sistemas de encendido e inyección, y poniendo en acción equipos de confort (motor levanta cristales, equipos de aire acondicionado y equipos de seguridad).

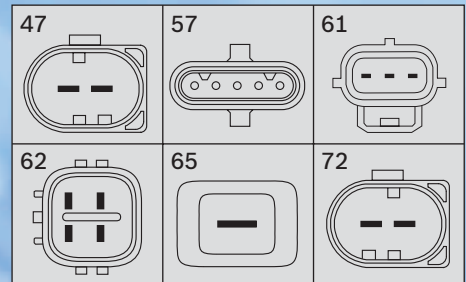
Principales componentes del alternador.



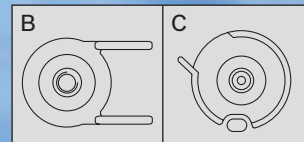
Regulador multifunción



Tipos de pinado



Tipos de conexiones con rosca M5



Además de la función básica de regulación de tensión, el regulador multifunción posee dispositivos que garantizan el buen funcionamiento e integración del sistema de electrónica embarcada de los vehículos más modernos.

1. Comando electrónico.

Evita picos de tensión producidos por el alternador. La **falla** o **falta** de este dispositivo **causa**:

- ▶ ruidos eléctricos y magnéticos.
- ▶ desbalanceo eléctrico.
- ▶ quema de conectores, relés y chicotes.
- ▶ secado de la batería.
- ▶ daño en el alternador.
- ▶ interferencia en los demás equipos eléctricos del vehículo.

2. Control electrónico de carga en el arranque – LRS.

Este dispositivo garantiza arranques siempre seguros. El regulador multifunción realiza preanálisis de fallas e informa, por el tablero del vehículo, si hay algún desequilibrio en el sistema eléctrico. Él reduce el torque en el inicio del funcionamiento proporcionando más comodidad a los pasajeros.

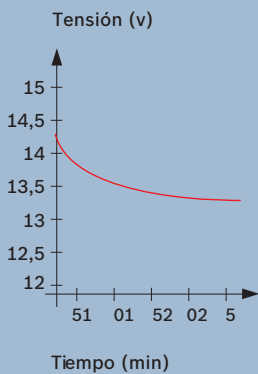
La **falla** o **falta** de este dispositivo **causa**:

- ▶ mayor dificultad y más tiempo para el arranque del motor.
- ▶ descarga de la batería provocando su desgaste prematuro.
- ▶ desgaste o quema del motor de arranque.



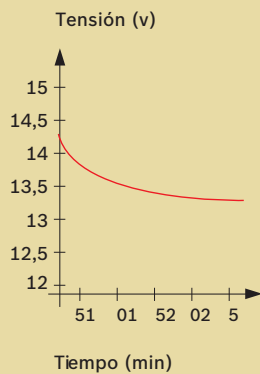
Comparación de estabilidad de los sistemas

Bosch



El regulador Bosch compensa las variaciones de tensión

Paralelo



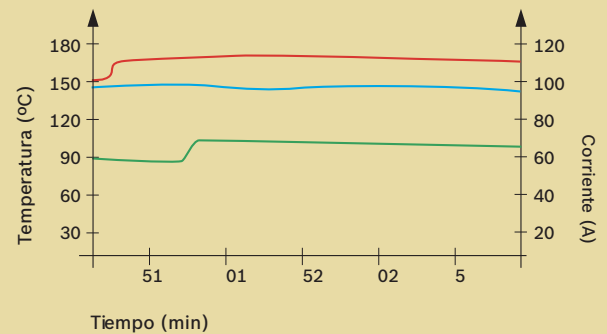
Rampa de carga indeseada

Ausencia de la protección térmica - regulador paralelo

Temperatura Chip

Entrada de aire B

Corriente



Un regulador paralelo no identifica sobrecalentamiento ($T > 150\text{ }^{\circ}\text{C}$), forzando el sistema a operar bajo riesgo de daños a los equipos eléctricos

3. Sensor de carga de la batería.

Evalúa la tensión directamente en la batería, compensando las caídas de tensión en los chicotes y conectores. Garantiza que la batería esté siempre cargada.

4. Modo de operación de seguridad.

El regulador multifunción es capaz de garantizar la función de generación de energía del alternador incluso si el chicote del regulador se rompiera o desconectase.

5. Controlador electrónico de respuesta - LRD.

A través del chip y del circuito multifuncional, el regulador Bosch verifica y compensa suavemente las variaciones de carga, evitando los conocidos "picos de carga". Estas variaciones ocurren al accionarse ciertos equipos eléctricos como, por ejemplo, el aire acondicionado y trabas eléctricas.

La **falla** o **falta** de este dispositivo **causa**:

- ▶ avería en el alternador.
- ▶ aumento en el consumo de combustible.
- ▶ desregulación en ralentí y descalibración de torque del motor del vehículo.

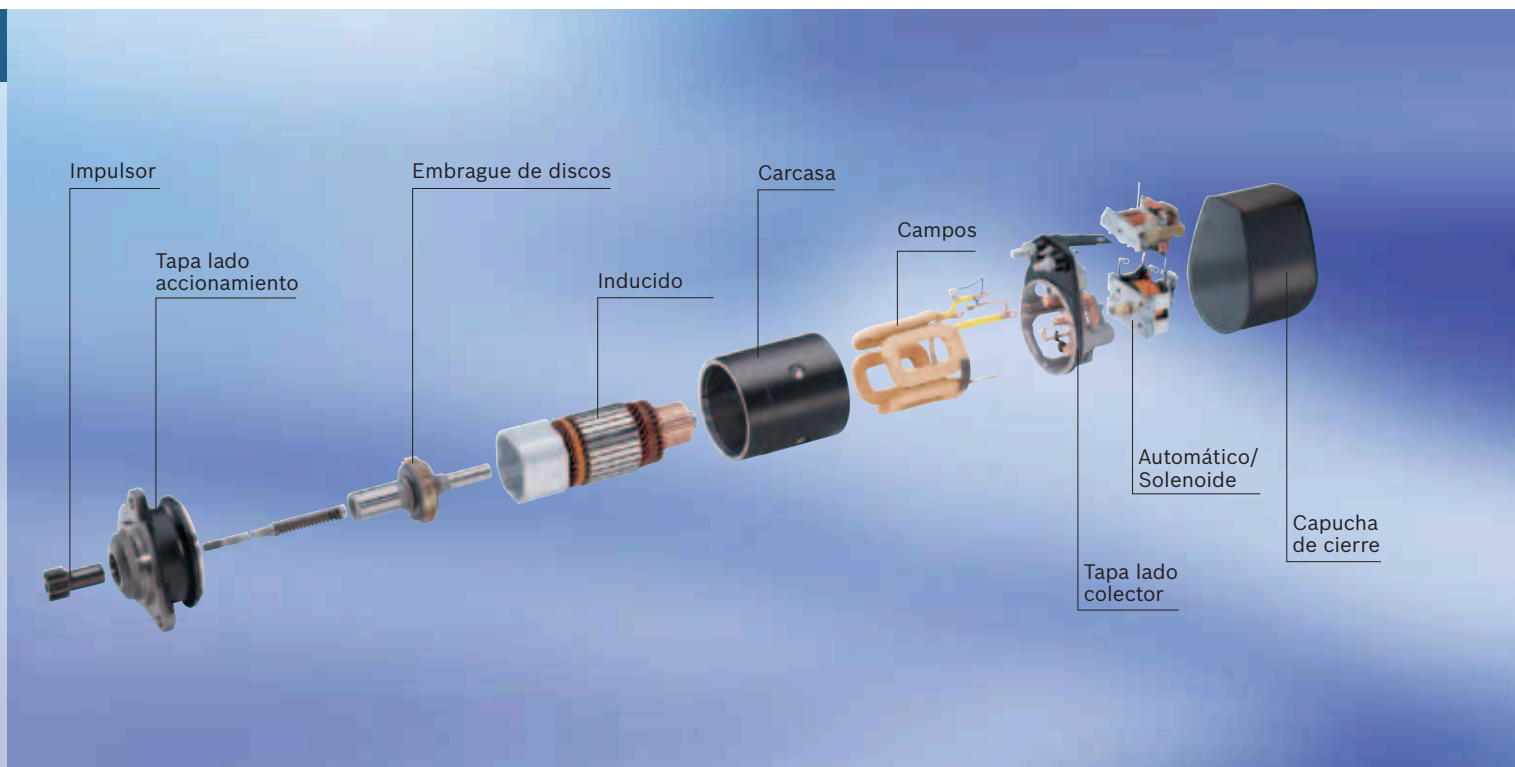
6. Protección térmica - control electrónico de la temperatura x tensión regulada.

El regulador multifunción posee un sistema de protección que preserva el alternador y demás componentes en caso de sobrecalentamiento.

La **falla** o **falta** de este dispositivo **causa**:

- ▶ falla en el alternador e incluso su quema.
- ▶ quema del rectificador, rotor y estator.
- ▶ pérdida de la regulación de tensión.
- ▶ reducción en la vida útil de la batería pudiendo incluso causar escape de ácido.

Componentes del motor de arranque.

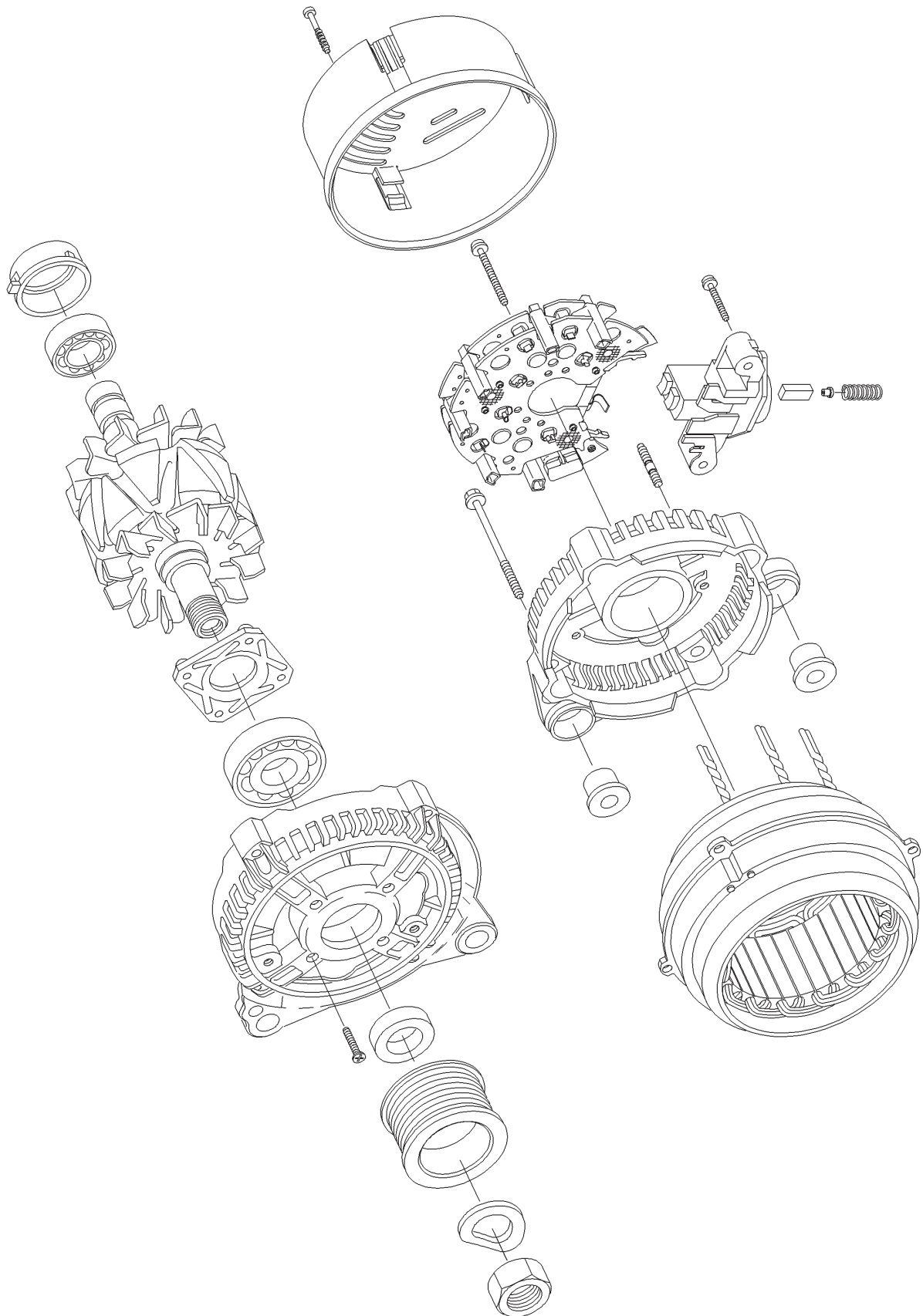


Los motores de arranque Bosch, producidos con materiales compactos y livianos, tienen la finalidad de accionar el motor del vehículo, hasta que se den las condiciones para que el motor de combustión funcione solo.

Los motores de arranque Bosch son fabricados utilizando modernos sistemas y siguiendo los inflexibles controles de calidad. Es por eso que garantizan un arranque seguro, agradable y rápido; aún en las condiciones más adversas (especialmente en las mañanas frías).

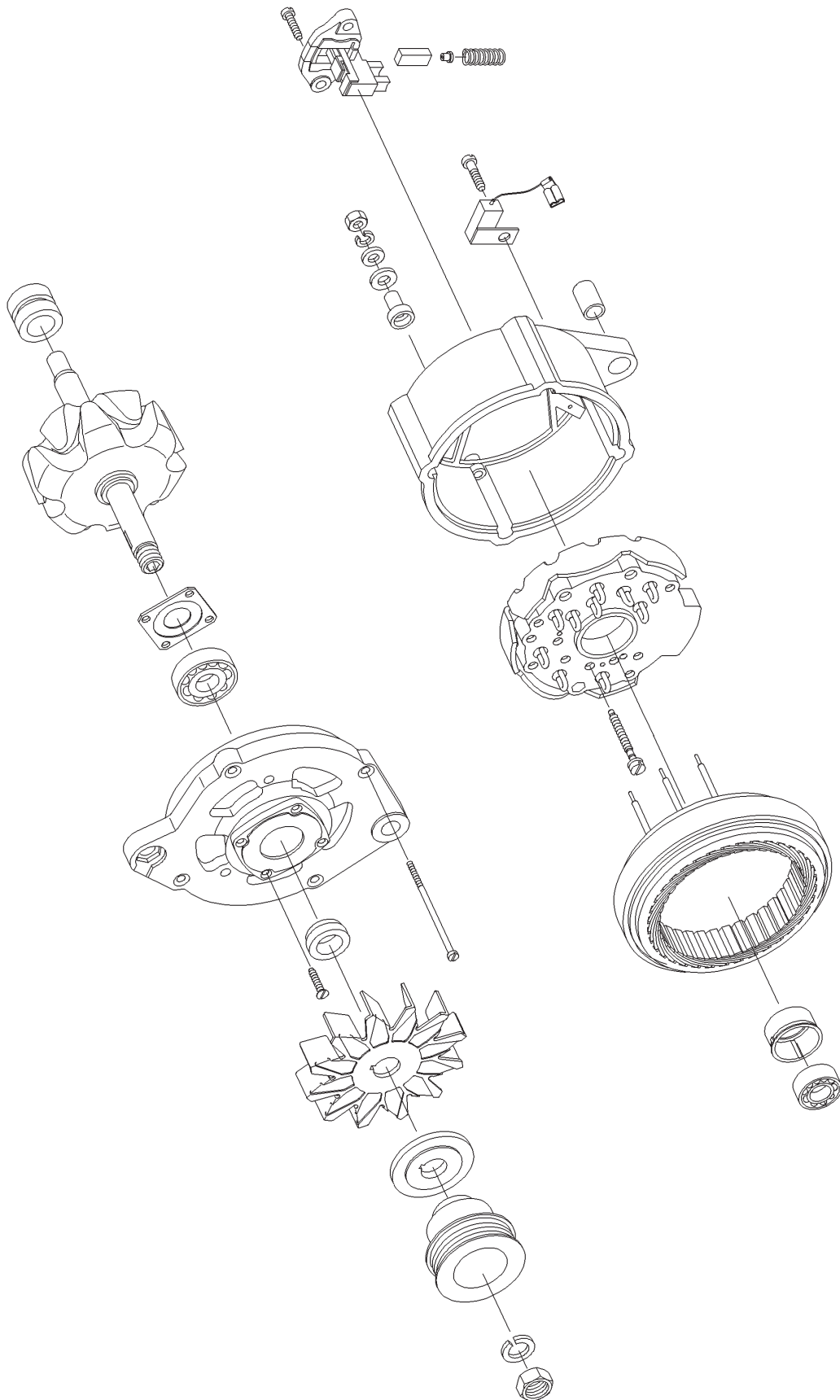


Alternador GC/KC/NC



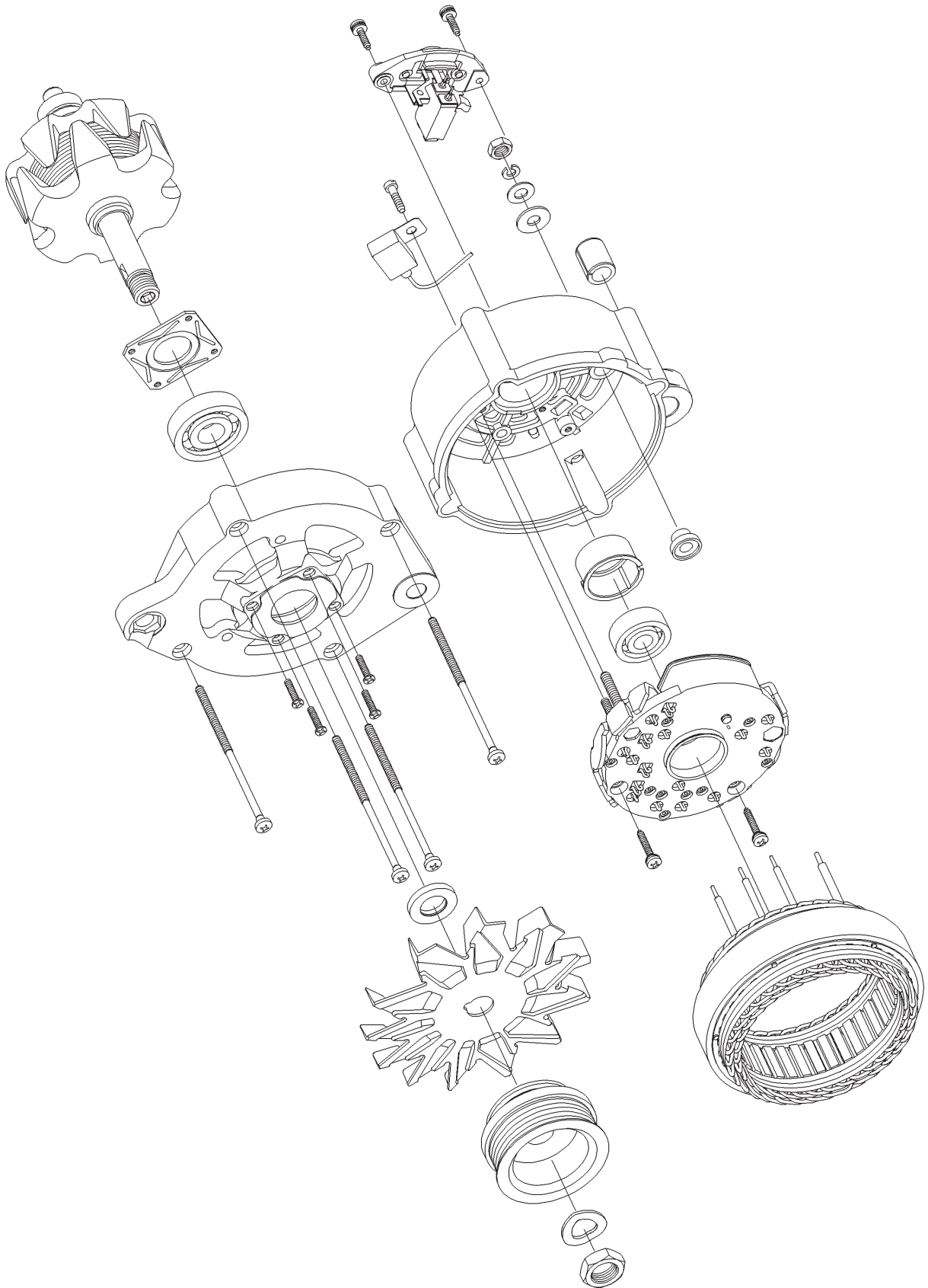


Alternador K1



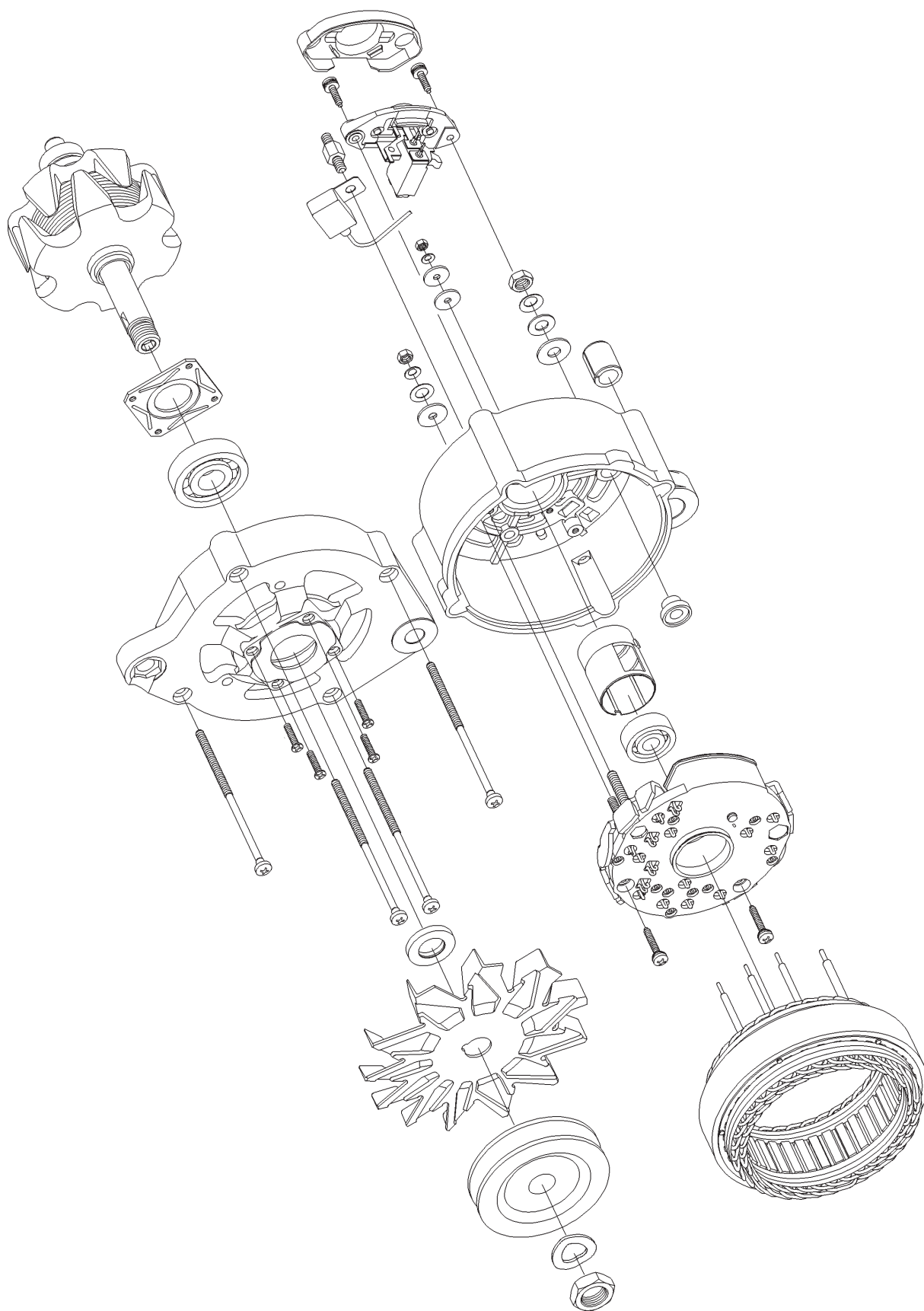


Alternador N1



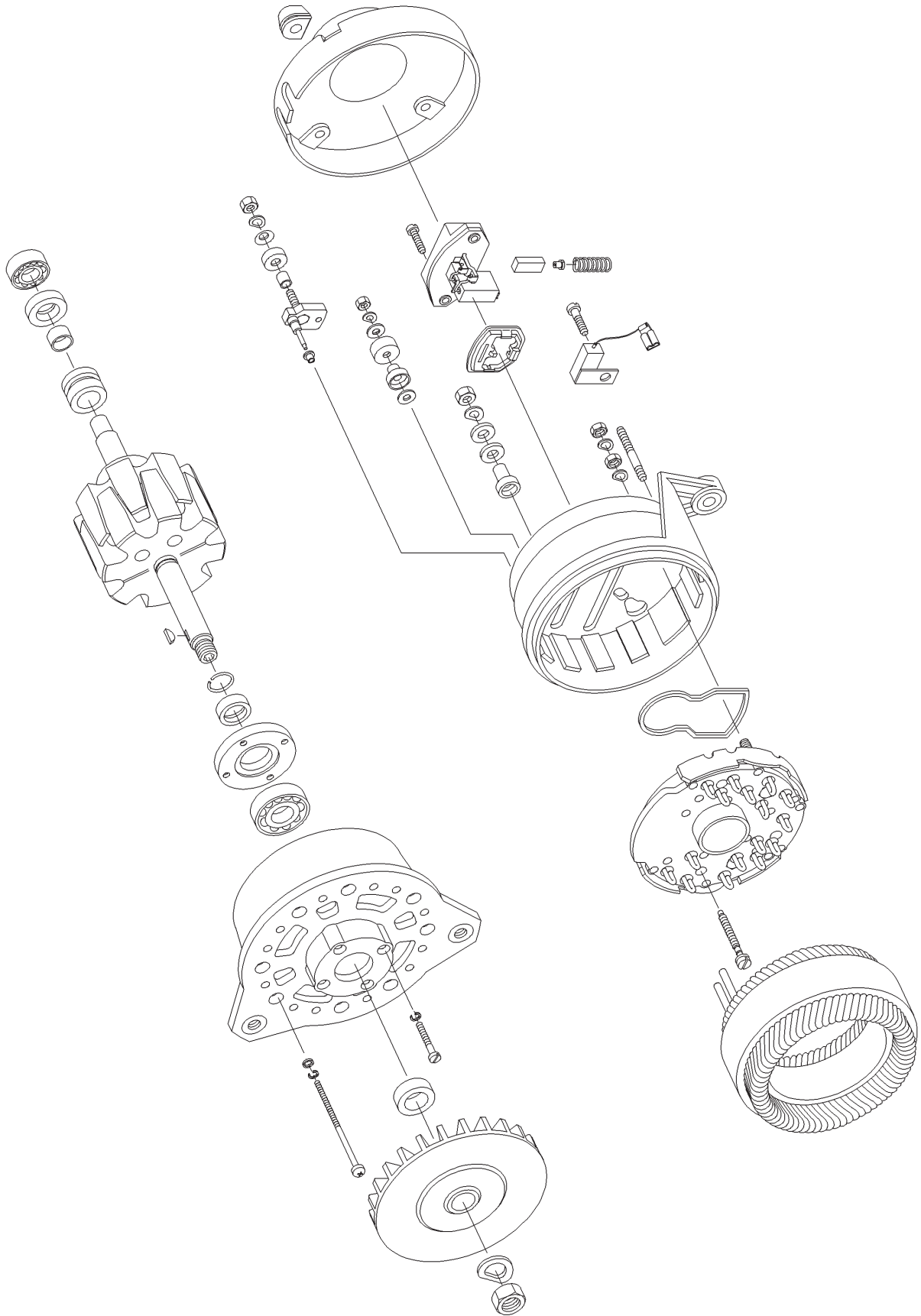


Alternador NL1



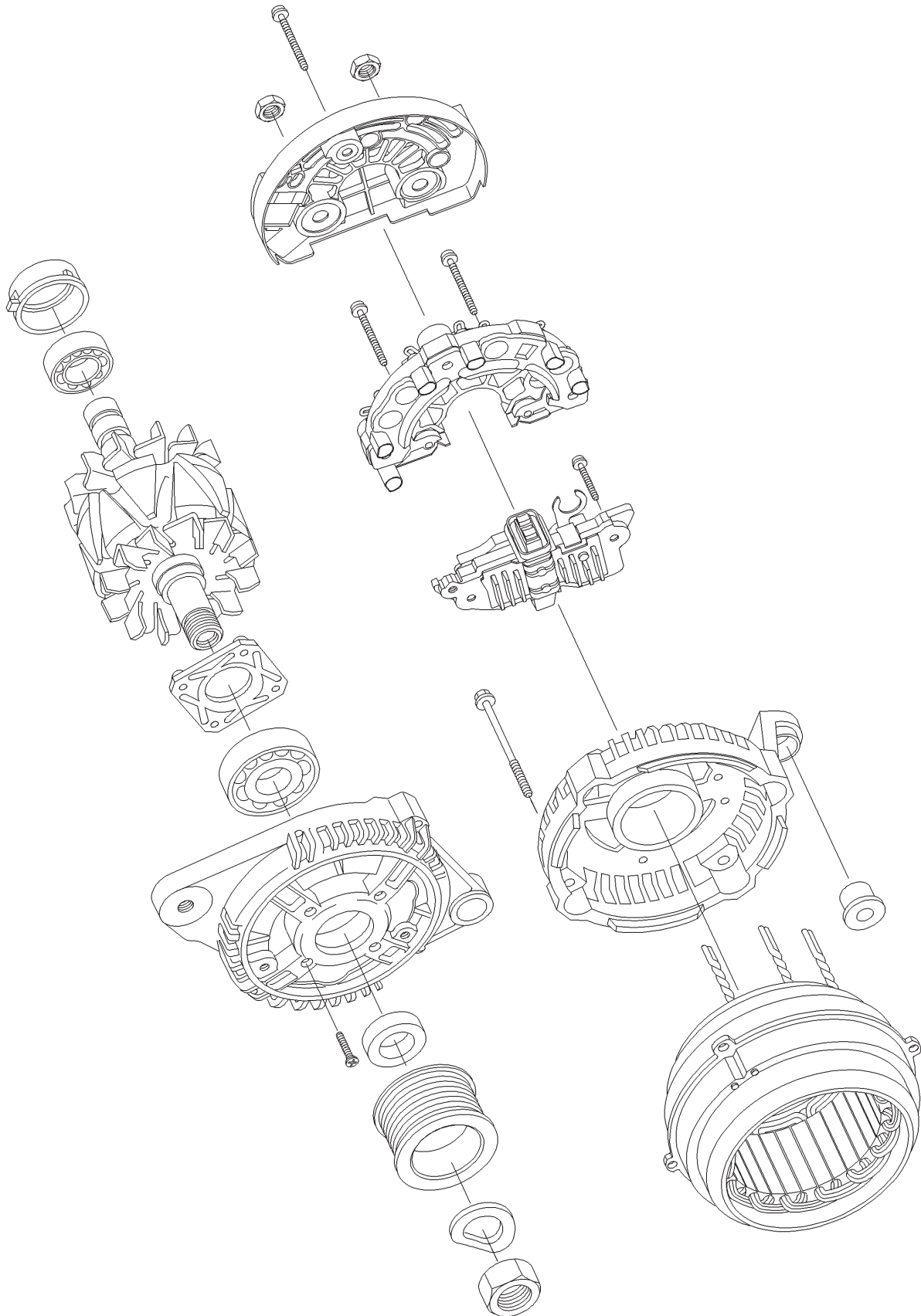


Alternador T1



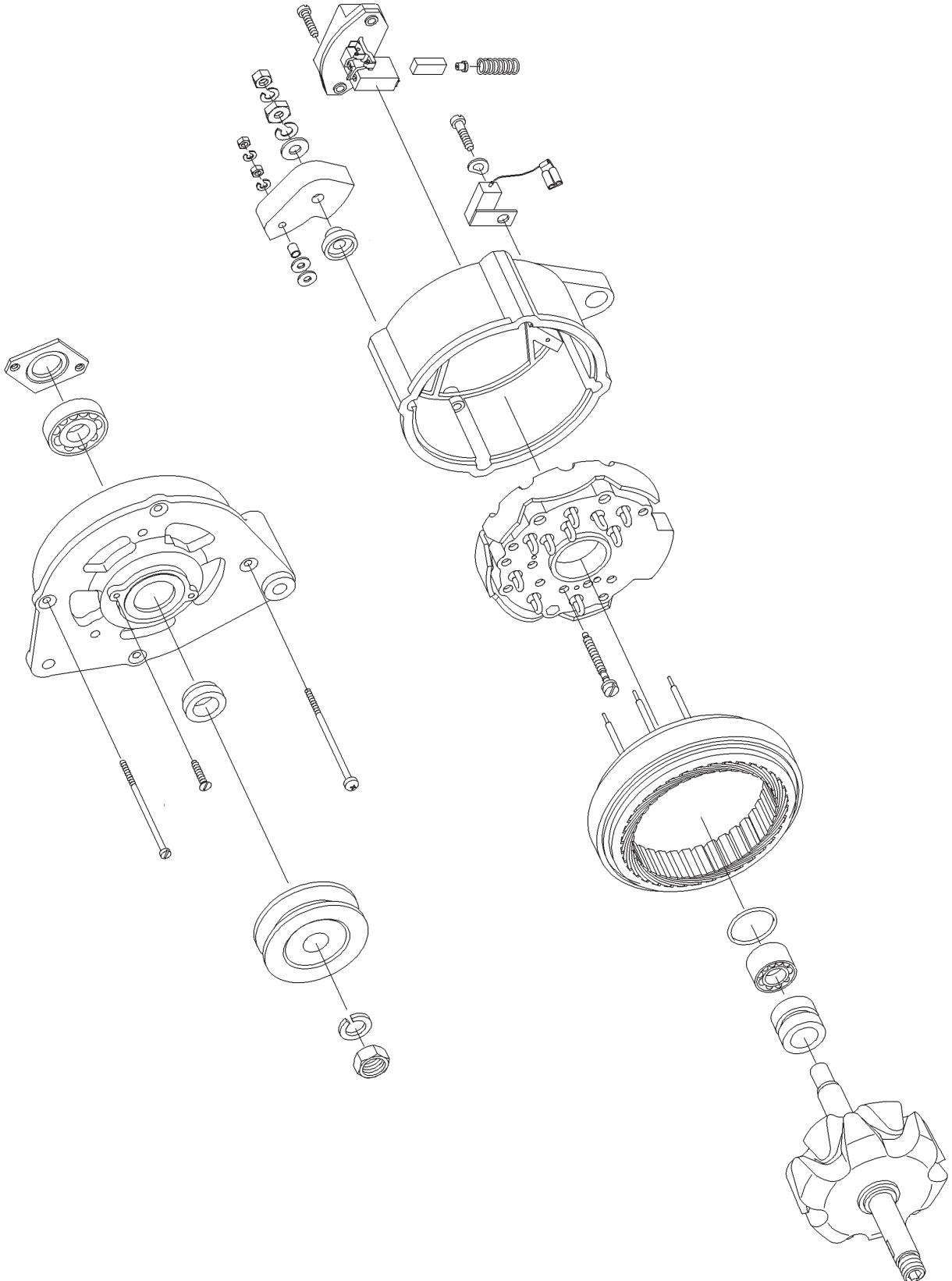


Alternador GCB/KCB/NCB/E8



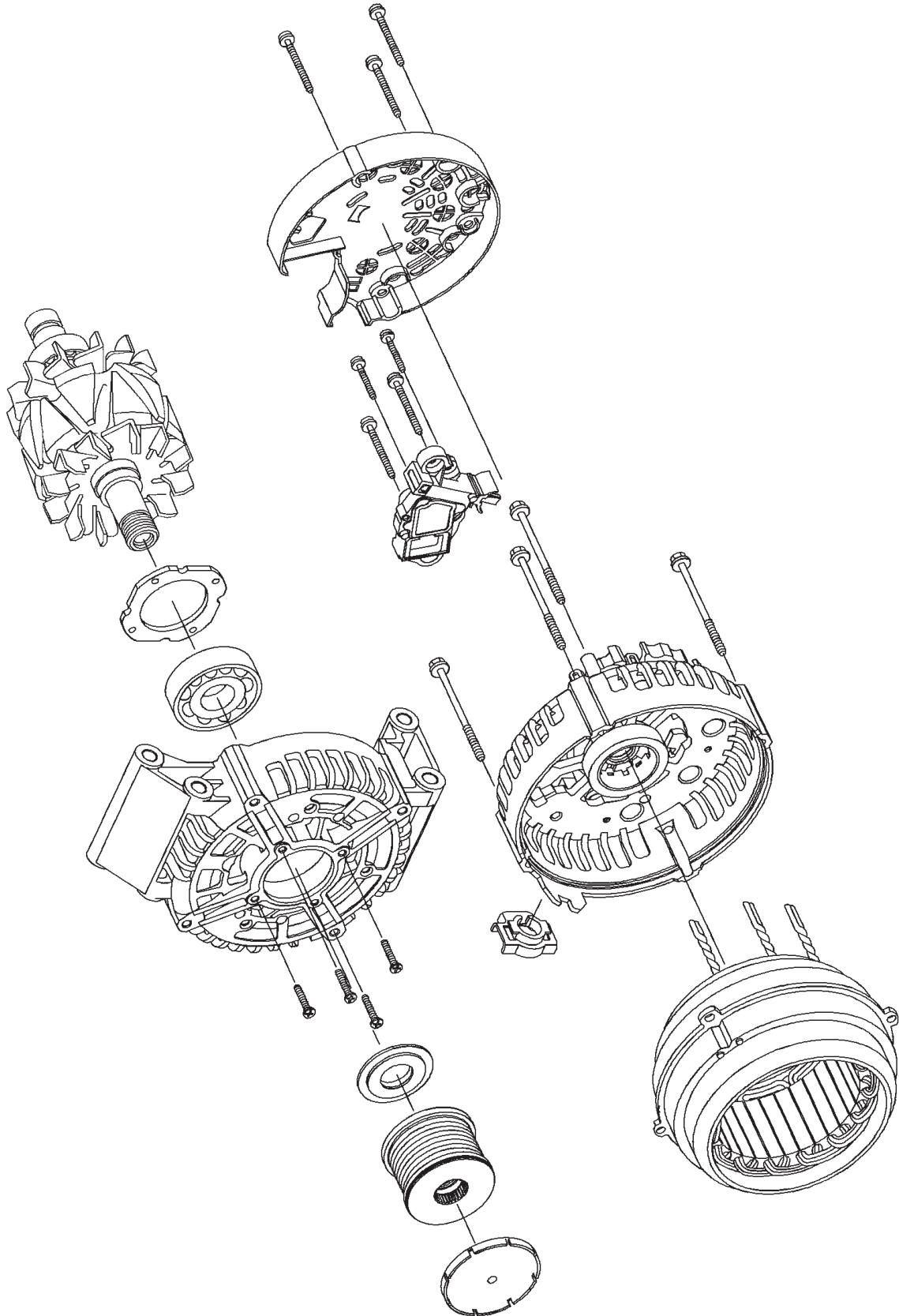


Alternador GCA



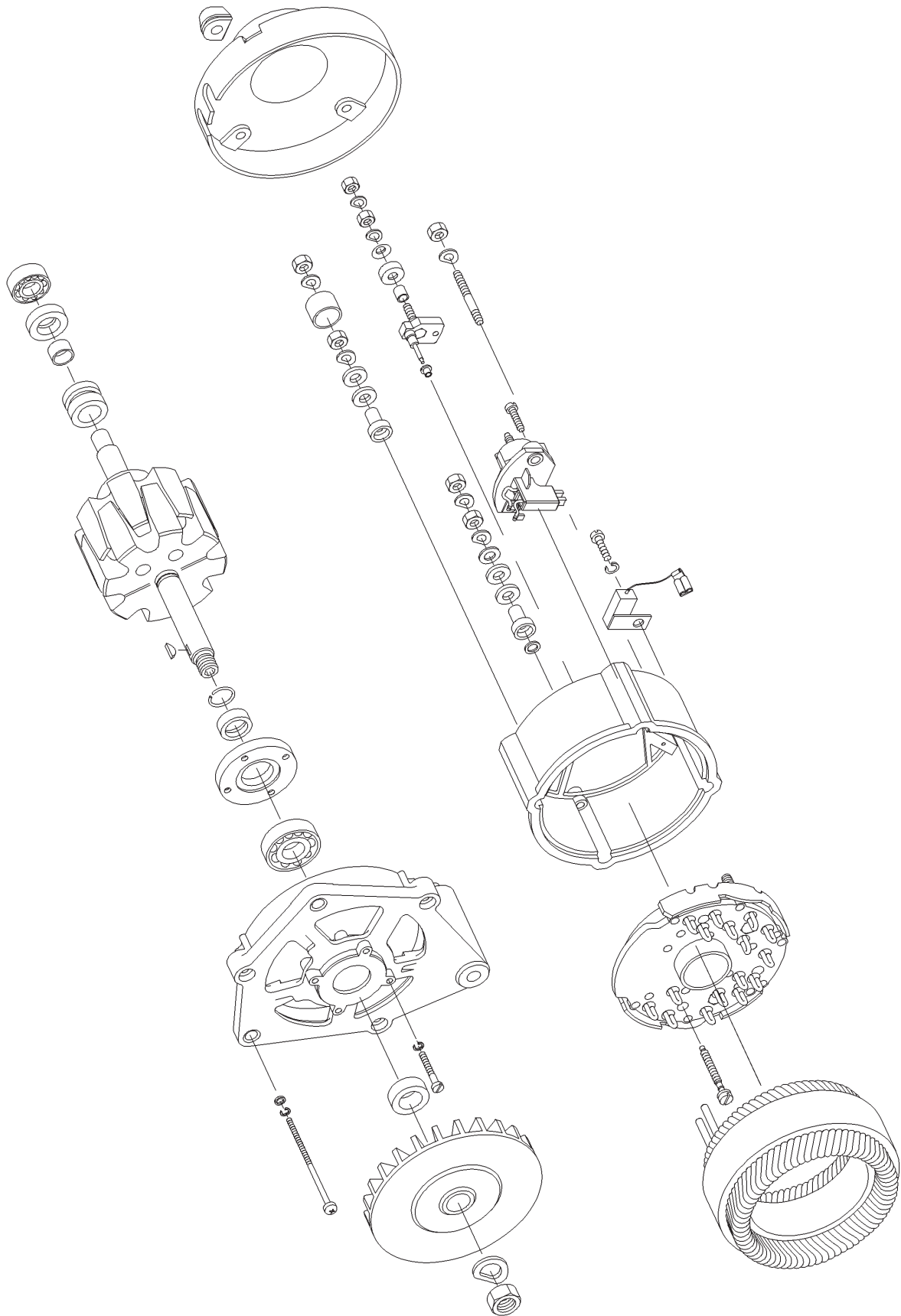


Alternador H10P





Alternador HD1





	Segmento	Código alternador	Características del alternador
--	----------	-------------------	--------------------------------

AGRALE

Chasis con motores Cummins 3.9 y 5.9. con Common Rail	Chasis	0 124 555 023	NCB1 (R) 24v / 80 amp.
Omnibus Volare A6 con motores MWM 4.07 TCA Sprint	Comercial pesado	0 124 515 122	NCB1 (R) 12v 120 amp.

ALFA ROMEO

145 1.9 TD	Liviano	0 120 469 939	N1 (R) 12v / 90 amp.
146 1.9 TD	Liviano	0 120 469 939	N1 (R) 12v / 90 amp.
147 2.0 16V TS	Liviano	0 124 415 012	KCB2 (R) 12v / 105 amp.

AUDI

A3 1.8 T h '07	Liviano	0 124 325 003	KCB1 (R) 12v / 90 amp.
A3 1.9 TDI	Liviano	0 124 325 001	KCB1 (R) 12v / 90 amp.
A3 2.0 FSI	Liviano	0 124 525 091	E8 (R) 12v / 140 amp.
A4 1.8 T	Liviano	0 124 515 058	NCB1 (R) 12v 120 amp.
A4 1.9 TDI	Liviano	0 124 325 049	KCB1 (R) 12v / 90 amp.
A4 1.9 TDI	Liviano	0 124 515 083	NCB1 (R) 12v 120 amp.
A4 1.9 TDI	Liviano	0 124 615 021 ¹	NCB2 (R) 12v / 150 amp.

BMW

X5 4.4i / 4.6is	Liviano	0 122 0AA 1J0	NFB2 (R) 12v / 150 amp.
-----------------	---------	---------------	-------------------------

CASE (NEW HOLLAND)

Cosechadora	Agrícola	0 123 515 500	NC (R) 12v / 150 amp.
Cosechadora	Agrícola	0 124 555 005	NCB1 (R) 24v / 70 amp.
Cosechadora 2155 8.3 d' 98	Agrícola	0 120 468 055	N1 (R) 12v / 135 amp.
Excavadora 80 CR mot. MWM 6 cilindros	Industrial	9 120 080 154 ¹	K1 (R) 12v / 35 amp.
Excavadora 821B 8.3 Mot Cummis 6CT d' 96	Industrial	0 120 468 054	N1 (R) 24v / 65 amp.
Excavadora W20E 6.0 Mot Cummis 6BT d' 96	Industrial	0 120 468 054	N1 (R) 24v / 65 amp.
Tractor 110/120/135 Mot. 6BT 5.9 d' 95	Agrícola	0 120 484 011	K1 12v / 95 amp.

CASE IH (INTERNATIONAL)

Tractor 8910/20/30/40/50 8.3 mot. Cummins 6CTA	Agrícola	0 120 468 028	N1 (R) 12v / 110 amp.
--	----------	---------------	-----------------------

CHEVROLET

Astra 1.8 MPFI d' 01	Liviano	0 124 515 089	NCB1 (R) 12v 120 amp.
Astra 1.8 MPFI d' 98	Liviano	0 124 515 082	NCB1 (R) 12v 120 amp.
Astra 1.8 MPFI h' 00	Liviano	0 123 120 001	GC (R) 12v / 70 amp.
Astra 1.8 MPFI h' 01	Liviano	0 124 515 082	NCB1 (R) 12v 120 amp.
Astra 2.0 MPFI	Liviano	0 123 120 001	GC (R) 12v / 70 amp.
Astra 2.0 MPFI d' 01	Liviano	0 124 515 089	NCB1 (R) 12v 120 amp.
Astra 2.0 MPFI h' 01	Liviano	0 124 515 082	NCB1 (R) 12v 120 amp.
Astra 2.2 8 y 16v MPFI h' 05	Liviano	0 124 515 089	NCB1 (R) 12v 120 amp.
Blazer 2.5 TD motor Maxion	Liviano	F 000 LD0 114	K1 (R) 12v / 85 amp.
Blazer 2.8 TD motor Maxion	Liviano	F 000 LD0 114	K1 (R) 12v / 85 amp.
Corsa 1.0 EFI	Liviano	0 123 120 001	GC (R) 12v / 70 amp.
Corsa 1.0 EFI	Liviano	0 123 120 001	GC (R) 12v / 70 amp.
Corsa 1.0 EFI	Liviano	0 124 225 036	GCB2 (R) 12v / 70 amp
Corsa 1.0/1.4/1.6 8v	Liviano	0 124 225 036	GCB2 (R) 12v / 70 amp
Corsa 1.4 EFI	Liviano	0 123 120 001	GC (R) 12v / 70 amp.
Corsa 1.4 EFI	Liviano	0 124 225 036	GCB2 (R) 12v / 70 amp
Corsa 1.6 EFI	Liviano	0 123 120 001	GC (R) 12v / 70 amp.
Corsa 1.6 EFI	Liviano	0 124 225 036	GCB2 (R) 12v / 70 amp
Kadett 1.8 / 2.0	Liviano	9 120 080 180 ¹	K1 (R) 12v / 75 amp.
S 10 2.8 TD motor Maxion	Liviano	F 000 LD0 114	K1 (R) 12v / 85 amp.
Silverado 4.2 motor MWM	Comercial liviano	F 000 LD0 117	K1 (R) 12v / 85 amp.
Silverado DLX d' 96 motor 6.07T	Comercial liviano	F 000 LD0 117	K1 (R) 12v / 85 amp.
Vectra 2.0 16v MPFI	Liviano	0 124 515 086	NCB1 (R) 12v 120 amp.

1: Disponible sólo el despiece.



Segmento

Código alternador

Características del alternador

CHEVROLET

Vectra 2.2 16 v MPFI	Liviano	0 124 515 089	NCB1 (R) 12v 120 amp.
Zafira 2.0 MPFI d' 01	Liviano	0 124 515 089	NCB1 (R) 12v 120 amp.
Zafira 2.0 MPFI h' 01	Liviano	0 124 515 082	NCB1 (R) 12v 120 amp.

CITROËN

C3 1.4 HDi	Liviano	0 124 525 035	E8 (R) 12v / 150 amp.
C4 2.0 16v	Liviano	0 124 525 063	E8 (R) 12v / 150 amp.
C4 Picasso 2.0 Hdi	Liviano	0 124 525 035	E8 (R) 12v / 150 amp.
Jumpy 2.0 HDi	Comercial liviano	0 124 525 035	E8 (R) 12v / 150 amp.

CUMMINS

Motores 6 CTA 8.3	Motores	9 120 456 036	HD1 (R) 24v / 90 amp.
Motores estacionarios d' 00	Motores	0 124 325 115	KCB1 (R) 12v / 90 amp.
Motores Serie B	Motores	9 120 080 136	K1 (R) 12v / 65 amp.
Motores Serie B	Motores	9 120 080 137	K1 (R) 24v / 45 amp.
Motores Serie N	Motores	9 120 080 114	K1 (R) 24v / 45 amp.

DEUTZ

4200 - 4230 - 4300 motor Agrale-M 790	Chasis	9 120 080 204	K1 (R) 12v / 55 amp.
---------------------------------------	--------	---------------	----------------------

EL DETALLE

Omnibus OA 101 con motor Deutz	Comercial pesado	9 120 456 040	HD1 (R) 24v / 75 amp.
Omnibus OA 101 d' 97 con motor BF 6 L-913 C	Comercial pesado	0 124 555 015	NCB1 (R) 24v / 80 amp.

FIAT

Ducato 2.8 D d' 03	Comercial liviano	0 124 515 100	NCB1 (R) 12v 120 amp.
Palio 1.3 16v FIRE	Liviano	0 124 325 177	KCB1 (R) 12v / 90 amp.
Palio 1.6 MPI 16V d' 96 con a.a.	Liviano	0 124 325 058	KCB1 (R) 12v / 90 amp.
Palio/Siena 1.4 MPI 8V d' 04	Liviano	0 124 325 177	KCB1 (R) 12v / 90 amp.
Palio/Siena 1.6 MPI 16V d' 96 con a.a.	Liviano	0 124 415 012	KCB2 (R) 12v / 105 amp.
Palio/Siena 1.7 TD	Liviano	0 124 215 002	GCB2 (R) 12v / 65 amp
Palio/Siena 1.7 TD d' 98	Liviano	0 124 225 016	GCB2 (R) 12v / 85 amp
Palio/Siena 1.8 8v	Liviano	0 124 215 004	GCB2 (R) 12v / 65 amp
Palio/Siena 1.8 MPI d' 05	Liviano	0 124 515 109	NCB1 (R) 12v 120 amp.
Stilo 1.8 MPI d' 05	Liviano	0 124 515 109	NCB1 (R) 12v 120 amp.
Tempra 2.0 8v	Liviano	9 120 080 170 ¹	K1 (R) 12v / 70 amp.

FORD

1722 - 422, Cummins Interact 6, 5,9 ltrs	Comercial pesado	0 124 325 136	KCB1 (R) 12v / 90 amp.
Cargo 1416 Turbo	Comercial pesado	9 120 080 184	K1 (R) 12v / 65 amp.
Cargo C 1317 / 1517 / 1521 / 1717 5.9 d' 03 motores Cummins 6BTAA	Comercial pesado	0 124 325 109	KCB1 (R) 12v / 90 amp.
Cargo C 1722 / 1731 8.3 d' 03 moto Cummins 6CTAA	Comercial pesado	0 124 325 109	KCB1 (R) 12v / 90 amp.
Cargo C 2632/2932 8.3 d' 06	Comercial pesado	0 124 555 029	NCB1 (R) 24v / 80 amp.
Cargo C 815 / 915 3.9 d' 02 motores Cummins 4BTAA	Comercial pesado	0 124 325 109	KCB1 (R) 12v / 90 amp.
Escort 1.6 / 1.8	Liviano	0 123 320 026	KC (R) 12v / 90 amp.
Escort 1.6 16V d' 95	Liviano	0 123 310 053	KC (R) 12v / 70 amp.
Escort XR3 2.0 d' 96	Liviano	0 123 320 026 ¹	KC (R) 12v / 90 amp.
F 250 3.9 mot. Cummins Max Power	Comercial liviano	0 124 325 211	KCB1 (R) 12v / 90 amp.
F 250 4.2	Comercial liviano	0 124 325 063 ¹	KCB1 (R) 12v / 90 amp.
F 350 / 4000 / 14.000 motor Cummins 3.9 / 4.9	Comercial pesado	0 124 325 064	KCB1 (R) 12v / 90 amp.
Fiesta 1.6 d' 2000 motor Zetec Rocam	Liviano	0 124 225 021	GCB2 (R) 12v / 75 amp
Fiesta 1.6 d' 2000 motor Zetec Rocam	Liviano	0 124 225 038	GCB2 (R) 12v / 75 amp
Fiesta IV 1.3	Liviano	0 123 310 054	KC (R) 12v / 70 amp.
Galaxy 1.8 / 2.0 d' 96	Liviano	0 123 320 026	KC (R) 12v / 90 amp.
Ka 1.0 / 1.6 d' 2000 motor Zetec Rocam	Liviano	0 124 225 021	GCB2 (R) 12v / 75 amp
Ka 1.0 / 1.6 d' 2000 motor Zetec Rocam	Liviano	0 124 225 038	GCB2 (R) 12v / 75 amp
Ka 1.3 motor Endura	Liviano	0 124 225 021	GCB2 (R) 12v / 75 amp





Segmento

Código alternador

Características del alternador

FORD

Mondeo 1.8 TD	Liviano	0 123 212 001	KC (R) 12v / 90 amp.
Mondeo II 2.0	Liviano	0 124 415 006	KCB2 (R) 12v / 105 amp.
Orion 2.0 d' 96	Liviano	0 123 320 026	KC (R) 12v / 90 amp.
Ranger 2.8 TD d' 01	Liviano	F 000 LD0 112 ²	K1 (R) 12v / 85 amp.
Ranger 2.8 TD d' 01	Liviano	F 000 LD0 119	K1 (R) 12v / 85 amp.
Ranger mot International	Liviano	0 124 325 120	KCB1 (R) 12v / 90 amp.

GENERAL MOTORS

Kadett 1.8 / 2.0	Liviano	9 120 080 172	K1 (R) 12v / 75 amp.
Monza SL 2.0	Liviano	9 120 080 169	K1 (R) 12v / 65 amp.
Omega GAS	Liviano	0 120 488 193	K1 (R) 12v / 70 amp.
Vectra 2.0i CD 16v	Liviano	0 123 510 063	NC (R) 12v / 120 amp.

HONDA

Fit 1.4 8v	Liviano	0 124 225 042	GCB2 (R) 12v / 75 amp
------------	---------	---------------	-----------------------

IVECO

160 12.8 d' 84	Comercial pesado	0 120 489 707	K1 24v
170 E 21 6.5 d' 05 motor MWM 6.10 TCA	Comercial pesado	0 124 555 007	NCB1 (R) 24v / 80 amp.
170 E 22 5.9 d' 05	Comercial pesado	0 123 515 500	NC (R) 12v / 150 amp.
Daily 10 d' 04	Comercial pesado	0 124 325 054	KCB1 (R) 12v / 90 amp.
Daily 3.0 35S, 40S y 45S d' 07	Comercial pesado	0 124 325 122	E4 (R) 12v / 110 amp.
Daily 3.0 35S, 40S y 45S d' 07	Comercial pesado	0 124 525 064	E8 (R) 12v / 140 amp.
Daily 3.0 40C, 45C, 50C, 55C y 70C d' 07	Comercial pesado	0 124 325 122	E4 (R) 12v / 110 amp.
Daily 3.0 40C, 45C, 50C, 55C y 70C d' 07	Comercial pesado	0 124 525 064	E8 (R) 12v / 140 amp.
Daily 35.12 Turbo 2.8	Comercial pesado	0 123 315 500	KC (R) 12v / 90 amp.
Daily 35.12 Turbo 2.8	Comercial pesado	0 123 315 503	KC (R) 12v / 90 amp.
Daily 38.18 d' 05	Comercial pesado	0 124 515 099	NCB1 (R) 12v 120 amp.
Euro Cargo Series 75/80/90/100/110/ 120/140/150/160 d' 05	Comercial pesado	0 124 655 005	NCB2 (R) 24v / 80 amp.
Euro Tech 5.8 / 6.0 / 7.7 / 14.0 h' 2000	Comercial pesado	0 120 468 094	N1 (R) 24v / 80 amp.
Euro Tech 7.8 d' 2000	Comercial pesado	0 123 525 500	NC (R) 24v / 90 amp.
Serie 450 E37 / E41	Comercial pesado	F 010 LD0 102	K1 (R) 24v / 45 amp.

JACTO

Cosechadora Con mot. Perkins P 1006/T	Agrícola	0 124 515 116	NCB1 (R) 12v 120 amp.
---------------------------------------	----------	---------------	-----------------------

JOHN DEERE

	Agrícola	0 120 484 027	K1 12v / 120 amp.
	Agrícola	0 124 555 028	NCB1 (R) 28v 80 amp.

KDH

	Industrial	0 123 515 503	NC (R) 12v / 150 amp.
--	------------	---------------	-----------------------

KOMATSU

A835 5.9 mot Cummis 6BT d' 90	Industrial	0 124 355 001	KCB1 (R) 24v / 50 amp.
-------------------------------	------------	---------------	------------------------

MAN

TGA 40.480 FFD-WW	Comercial pesado	0 124 655 011	NCB2 (R) 24v / 110 amp.
TGA 41.480 FFD-WW	Comercial pesado	0 124 555 014	NCB1 (R) 24v / 80 amp.
TGX 33.360	Comercial pesado	0 124 655 009	NCB2 (R) 24v / 110 amp.

2: Reemplaza a F 000 LD0 115/117 pero sin depresor.



	Segmento	Código alternador	Características del alternador
--	----------	-------------------	--------------------------------

MERCEDES BENZ

1114 5.7 motor OM 352 - 1620 6.0 motore OM 366 LA	Comercial pesado	9 120 080 182	K1 (R) 12v / 55 amp.
1214 - 1318 - 1418 - 1614 - 1618 - 1620 - 1714 - 1721 - 2318	Comercial pesado	9 120 080 181	K1 (R) 24v / 35 amp.
1438 11.0 motor OM 355/6 A	Comercial pesado	9 120 456 012	T1 (R) 24v / 105 amp.
1517 6.0 d' 1990	Comercial pesado	0 120 469 001	N1 (R) 24v / 55 amp.
1517 L motor OM 904 y 906	Comercial pesado	0 124 555 032	NCB1 (R) 24v / 80 amp.
1722 Mot OM 924 LA d' 04	Comercial pesado	0 124 555 011	NCB1 (R) 24v / 80 amp.
1938 S 12.0 d' 00 motor OM 457 LA	Comercial pesado	0 124 555 015	NCB1 (R) 24v / 80 amp.
712 C 4.3 d' 99 motor OM 904 LA	Comercial pesado	0 120 469 115	NL1 (R) 24v / 80 amp.
712 E	Comercial pesado	0 124 325 098	KCB1 (R) 12v / 90 amp.
Atego 2425 mot. OM 906 LA d' 04	Comercial pesado	0 124 555 016	NCB1 (R) 24v / 80 amp.
Clase A	Liviano	0 124 325 023	KCB1 (R) 12v / 90 amp.
L 1117 Mot. OM 366 d' 87	Comercial pesado	0 120 469 687	N1 12v / 90 amp.
L 1218 Mot. OM 904 d' 01	Comercial pesado	0 124 555 002	NCB1 (R) 24v / 80 amp.
L 709 / 710 / 913 - LO 812 - OM 355	Comercial pesado	9 120 080 183	K1 (R) 12v / 35 amp.
LS 1938 S 12.0 d' 98 motor OM 457 LA	Comercial pesado	0 124 555 015	NCB1 (R) 24v / 80 amp.
ML 420 CDI d' 06	Liviano	0 121 813 005	H10P (R) 12v / 220 amp
Motores 10.0 449 LA	Motores	9 120 456 044	T1 (R) 24v / 140 amp.
Motores OM 447 12.0 / 449 LA 10.0	Motores	9 120 456 034	T1 (R) 24v / 105 amp.
Omnibus con mot. BR 900 d' 06	Comercial pesado	0 124 555 044	NCB1 (R) 24v / 80 amp.
Omnibus con motores OM 457 LA	Comercial pesado	F 000 LD0 207	T1 (R) 24v / 140 amp.
Omnibus OH 1628	Comercial pesado	9 120 456 053	T1 (R) 24v / 140 amp.
Sprinter 308 / 311 / 312 / 314 CDI d' 04	Comercial liviano	0 124 515 114	NCB1 (R) 12v 120 amp.
Sprinter 311 CDI	Comercial liviano	0 124 515 064 ¹	NCB1 (R) 12v 120 amp.
Sprinter 311 CDI	Comercial liviano	0 124 615 019	NCB2 (R) 12v / 150 amp.
Sprinter 412 2.5 h' 01	Comercial liviano	F 000 LD0 112 ²	K1 (R) 12v / 85 amp.
Sprinter 412 2.5 h' 01	Comercial liviano	F 000 LD0 115	K1 (R) 12v / 85 amp.
Sprinter 412 CDI d' 01 motor Mercedes	Comercial liviano	0 124 325 093	KCB1 (R) 12v / 90 amp.
Sprinter 412 CDI d' 01 motor Mercedes	Comercial liviano	0 124 325 093	KCB1 (R) 12v / 90 amp.

MWM

Generador 6.10T / 6.10TCA	Industrial	9 120 080 154 ¹	K1 (R) 12v / 35 amp.
---------------------------	------------	----------------------------	----------------------

OPEL

Astra 1.4i	Liviano	0 120 488 191	K1 (R) 12v / 70 amp.
------------	---------	---------------	----------------------

PEUGEOT

206 1.6 8v	Liviano	0 120 335 007	GC (R) 12v / 70 amp.
206 2.0 HDi	Liviano	0 124 525 035	E8 (R) 12v / 150 amp.
207 2.0 HDi	Liviano	0 124 525 035	E8 (R) 12v / 150 amp.
307 2.0 16v	Liviano	0 124 525 063	E8 (R) 12v / 150 amp.
307 2.0 HDi	Liviano	0 124 525 035	E8 (R) 12v / 150 amp.
307 2.0 HDi	Liviano	0 124 615 027	NCB2 (R) 12v / 150 amp.
405 GLi / GL / GR / SRi	Liviano	0 120 335 012	KC (R) 12v / 70 amp.
406 2.0 16v	Liviano	0 123 310 011	KC (R) 12v / 80 amp.
407 2.0 HDi	Liviano	0 124 525 035	E8 (R) 12v / 150 amp.
Boxer 2.2 HDi	Comercial liviano	0 124 615 002	NCB2 (R) 12v / 150 amp.
Partner 1.6 HDi	Liviano	0 124 525 035	E8 (R) 12v / 150 amp.

RENAULT

Clio II 1.6i 16V	Liviano	0 124 415 040	KCB2 (R) 12v / 98 amp.
Kangoo	Liviano	0 124 325 185	KCB1 (R) 12v / 90 amp.
Magnum 440/480 E-Tech	Comercial pesado	0 124 555 027	NCB1 (R) 24v / 80 amp.
Megane 1.9 Dci	Liviano	0 124 415 007	KCB2 (R) 12v / 98 amp.
Megane 2.0 16v con a.a. d' 00	Liviano	0 124 415 007	KCB2 (R) 12v / 98 amp.
Megane 2.0 h' 03	Liviano	0 124 415 007	KCB2 (R) 12v / 98 amp.
Megane II 1.6 16v	Liviano	0 124 525 035	E8 (R) 12v / 150 amp.
R 18 Sedan / Break / Fuego 2.0 y 2.2	Liviano	9 120 080 225 ¹	K1 (R) 12v / 65 amp.
Scenic 2.0 h' 03	Liviano	0 124 415 007	KCB2 (R) 12v / 98 amp.
Trafic 2.1 D	Comercial liviano	9 120 080 225 ¹	K1 (R) 12v / 65 amp.
Trafic 2.2	Comercial liviano	9 120 080 225 ¹	K1 (R) 12v / 65 amp.





	Segmento	Código alternador	Características del alternador
--	----------	-------------------	--------------------------------

SCANIA

F 113 HL - F 94 HB	Comercial pesado	F 000 LD0 211	T1 (R) 24v / 140 amp.
K 114 Mot. DC 11.03 / 04 / 06 y 07 d' 97	Comercial pesado	0 120 689 562	T1 (R) 24v / 140 amp.
P 124 - R 124 - T 124 - DS 11	Comercial pesado	0 120 468 131	N1 24v / 65 amp.
P 420 12.0 d' 04 motor DT 12.11	Comercial pesado	0 124 555 034	NCB1 (R) 24v / 80 amp.
P 94/114	Comercial pesado	F 000 LD0 211	T1 (R) 24v / 140 amp.
R 114/124	Comercial pesado	F 000 LD0 211	T1 (R) 24v / 140 amp.
Serie G 230/270/310/340/360/400/420/440 d' 07	Comercial pesado	0 124 655 026	NCB2 (R) 24v / 110 amp.
Serie R 11.0	Comercial pesado	9 120 080 144	K1 (R) 24v / 45 amp.
T 114/124	Comercial pesado	F 000 LD0 211	T1 (R) 24v / 140 amp.
Autobús F 113 HL / K 113 HL	Comercial pesado	9 120 456 003	T1 (R) 24v / 105 amp.
P 93	Comercial pesado	0 120 469 920	N1 (R) 24v / 55 amp.

SEAT

Córdoba 1.6i	Liviano	0 123 310 020	KC (R) 12v / 70 amp.
Córdoba 1.8	Liviano	0 123 310 019	KC (R) 12v / 70 amp.
Golf III 2.0	Liviano	0 123 320 006	KC (R) 12v / 90 amp.

TATSA

Omnibus con motores Deutz BF 1013 6 cilindros	Comercial pesado	0 124 555 011	NCB1 (R) 24v / 80 amp.
---	------------------	---------------	------------------------

THERMOKING

Omnibus con aire acond. Thermoking	Comercial pesado	F 000 LD0 203	T1 (R) 24v / 140 amp.
------------------------------------	------------------	---------------	-----------------------

TOYOTA

Hi Lux 3.0 16v TD 'd 06 mot. D4D	Liviano	0 124 315 033 ¹	KCB1 (R) 12v / 80 amp.
----------------------------------	---------	----------------------------	------------------------

VALMET

Tractor 1880 S 7.0 d' 97	Agrícola	F 000 LD0 104	K1 (R) 12v / 75 amp.
--------------------------	----------	---------------	----------------------

VARIOS

Universal	Universal	9 120 456 048	T1 (R) 24v / 140 amp.
-----------	-----------	---------------	-----------------------

VOLKSWAGEN

13.180 Mot 6.10 TCA	Comercial pesado	0 124 325 107	KCB1 (R) 12v / 90 amp.
13.180 Mot 6.10 TCA	Comercial pesado	0 124 325 118	KCB1 (R) 12v / 90 amp.
17.220 con mot. Cummins 6 CTAA	Comercial pesado	0 124 515 111	
17.240 OT - 17.260 EOT Electronic	Comercial pesado	F 000 LD0 202	T1 (R) 24v / 140 amp.
18.310 8.3 d' 01 motor Cummins 6 CTAA	Comercial pesado	0 124 555 007	NCB1 (R) 24v / 80 amp.
Bora 1.8 T 'd 00	Liviano	0 124 315 003	KCB1 (R) 12v / 70 amp.
Bora 2.0 'd 00	Liviano	0 124 315 003	KCB1 (R) 12v / 70 amp.
Caddy 1.9 D	Liviano	0 123 310 020	KC (R) 12v / 70 amp.
Costellation 19.320 8.3 d' 07 con motor ISC	Comercial pesado	0 124 555 007	NCB1 (R) 24v / 80 amp.
Costellation 31.320 8.3 d' 07 con motor ISC	Comercial pesado	0 124 555 007	NCB2 (R) 24v / 80 amp.
Fox 1.6 d' 06	Liviano	0 124 325 003	KCB1 (R) 12v / 90 amp.
Galaxy 1.8/2.0	Liviano	0 124 325 042	KCB1 (R) 12v / 90 amp.
Gol - Senda - Saveiro 1.6 CL	Liviano	9 120 080 164 ¹	K1 (R) 12v / 55 amp.
Gol 1.6/1.8 h' 94	Liviano	0 124 325 042	KCB1 (R) 12v / 90 amp.
Gol II 1.0 Mi	Liviano	0 124 325 061	KCB1 (R) 12v / 90 amp.
Gol II 1.6 h' 97	Liviano	0 123 320 026	KC (R) 12v / 90 amp.
Gol II y III 1.0 Mi	Liviano	0 124 215 009	GCB2 (R) 12v / 65 amp
Gol II, III y IV 1.6 Mi	Liviano	0 124 325 066	KCB1 (R) 12v / 90 amp.
Gol II, III y IV 1.8 Mi	Liviano	0 124 325 066	KCB1 (R) 12v / 90 amp.
Gol III y IV 1.9 SD con polea de rueda libre	Liviano	0 124 325 076	KCB1 (R) 12v / 90 amp.
Gol Trend 1.6	Liviano	F 000 BLO 418	B3 (R) 12v / 90 amp.
Golf 2.0 'd 00	Liviano	0 124 315 003	KCB1 (R) 12v / 70 amp.

1: Disponible sólo el despiece.





Segmento

Código alternador

Características del alternador






VOLKSWAGEN

Golf 2.0 mot AZJ d' 2001	Liviano	0 124 515 010	NCB1 (R) 12v 120 amp.
Golf IV 1.6	Liviano	0 124 325 013	KCB1 (R) 12v / 90 amp.
Golf IV 1.6 'd' 00	Liviano	0 124 315 003	KCB1 (R) 12v / 70 amp.
Golf IV 1.9 TDI	Liviano	0 124 315 001	KCB1 (R) 12v / 70 amp.
Golf IV 1.9 TDI	Liviano	0 124 325 003	KCB1 (R) 12v / 90 amp.
Golf IV 1.9 TDI	Liviano	0 124 325 013	KCB1 (R) 12v / 90 amp.
Golf IV 1.9 TDI 'd' 00	Liviano	0 124 315 003	KCB1 (R) 12v / 70 amp.
Golf IV 2.0 mot AZJ d' 01	Liviano	0 124 325 003	KCB1 (R) 12v / 90 amp.
Kombi	Comercial liviano	9 120 080 122	K1 (R) 12v / 51 amp.
New Beetle 1.8 T 'd' 00	Liviano	0 124 315 003	KCB1 (R) 12v / 70 amp.
New Beetle 2.0 'd' 00	Liviano	0 124 315 003	KCB1 (R) 12v / 70 amp.
Passat 1.9 TDI	Liviano	0 124 325 049	KCB1 (R) 12v / 90 amp.
Passat 1.9 TDI	Liviano	0 124 515 083	NCB1 (R) 12v 120 amp.
Passat 1.9 TDI	Liviano	0 124 615 021	NCB2 (R) 12v / 150 amp.
Passat 1.9 TDI d' 00	Liviano	0 124 615 021	NCB2 (R) 12v / 150 amp.
Passat 2.0 FSI	Liviano	0 124 525 091	E8 (R) 12v / 140 amp.
Passat 2.0i	Liviano	0 123 510 053	KC (R) 12v / 120 amp.
Passat 2.5 TDI	Liviano	0 124 525 008	E8 (R) 12v / 140 amp.
Passat 2.8 d' 00	Liviano	0 124 615 007	NCB2 (R) 12v / 150 amp.
Pointer 1.8 / 2.0 d' 96	Liviano	0 123 320 026	KC (R) 12v / 90 amp.
Polo / Caddy 1.9 D h' 2000	Liviano	0 123 320 038	KC (R) 12v / 90 amp.
Polo 1.9 TDI	Liviano	0 124 515 010	NCB1 (R) 12v 120 amp.
Polo Classic 1.6 d' 96	Liviano	0 124 315 018	KCB1 (R) 12v / 70 amp.
Polo Classic 1.9 D	Liviano	0 123 320 007	KC (R) 12v / 90 amp.
Saveiro III y IV 1.9 SD con polea de rueda libre	Liviano	0 124 325 076	KCB1 (R) 12v / 90 amp.
Transporter 2.4 y 2.5 Diesel d' 90	Comercial liviano	0 120 469 929 ¹	N1 (R) 12v / 90 amp.
Transporter 2.4 y 2.5 Diesel d' 97	Comercial liviano	0 123 515 016	NC (R) 12v / 120 amp.
Vento 2.0 FSI	Liviano	0 124 525 091	E8 (R) 12v / 140 amp.
Vento 2.5 h' 11	Liviano	0 124 525 091	E8 (R) 12v / 140 amp.
Voyage 1.6	Liviano	F 000 BL0 418	B3 (R) 12v / 90 amp.

VOLVO

B 7 R d' 01 motor D7C	Comercial pesado	0 120 468 114	N1 24v 80 amp.
Camión EDF	Comercial pesado	0 120 469 014	N1 24v / 55 amp.
FH / FH 12.380 12.0 d' 00	Comercial pesado	0 124 555 009	NCB1 (R) 24v / 80 amp.
FH 14.420	Comercial pesado	6 033 GB3 021	N1 24v / 80 amp.
FH 440 12.8 d' 06	Comercial pesado	0 124 555 036	NCB1 (R) 24v / 80 amp.
FM / Buses 9.0 d' 01	Comercial pesado	0 124 555 017	NCB1 (R) 24v / 80 amp.
Omnibus Chasis serie B	Comercial pesado	0 124 555 020	








	Características del alternador				
0 120 335 007	GC 14 70A			1 120 905 533	
0 120 335 012	KC (R) 12v / 70 amp.	1 126 601 006		1 120 905 518	1 125 823 100
0 120 468 028	N1 (R) 12v / 110 amp.	FUERA DE PROD.	1 126 610 110	1 120 905 035	
0 120 468 054 ¹	N1 (R) 24v / 65 amp.		1 126 610 061	1 120 905 035	
0 120 468 055	N1 (R) 12v / 135 amp.		1 126 610 061	1 120 905 035	
0 120 468 094	N1 (R) 24v / 80 amp.	1 126 600 699	1 126 610 065	1 120 905 531	1 125 825 230
0 120 468 114	N1 24v 80 amp.			1 120 905 533	1 125 825 346
0 120 468 131	N1 24v / 65 amp.			1 120 905 097	1 125 825 354
0 120 469 001	N1 (R) 24v / 55 amp.	1 126 601 025	1 126 610 065	1 120 905 103	1 125 825 090
0 120 469 014	N1 24v / 55 amp.			1 120 905 533	1 125 825 104
0 120 469 115	NL1 (R) 24v / 80 amp.	1 126 601 102	1 126 610 065	1 120 905 103	1 125 825 365
0 120 469 687	N1 12v / 90 amp.			1 120 905 103	1 125 825 090
0 120 469 920	N1 (R) 24v / 55 amp.		1 126 610 073	1 120 905 531	1 125 825 355
0 120 469 929 ¹	N1 (R) 12v / 90 amp.			1 120 905 533	
0 120 469 939	N1 (R) 12v / 90 amp.		1 126 610 065	1 120 905 533	1 125 825 261
0 120 469 984 ¹	N1 12v / 105 amp.			1 120 905 531	1 125 825 267
0 120 484 011	K1 12v / 95 amp.			1 120 905 533	1 125 824 575
0 120 484 027	K1 12v / 120 amp.			1 120 905 533	1 125 824 575
0 120 488 191	K1 (R) 12v / 70 amp.	6 033 AD5 100	1 126 610 060	1 120 905 525	1 125 824 610
0 120 488 193	K1 (R) 12v / 70 amp.		1 126 610 060	1 120 905 525	1 125 824 613
0 120 489 707	K1 24v			1 120 905 533	1 125 884 527
0 120 689 562	T1 (R) 24v / 140 amp.		2 126 610 033	2 120 905 006	2 125 827 062
0 121 813 005	H10P (R) 12v / 220 amp	F 00M 349 829		F 00M 990 417	F 00M 338 007
0 122 0AA 1J0	NFB2 (R) 12v / 150 amp.				
0 123 120 001	GC (R) 12v / 70 amp.	1 126 601 531		1 120 905 518	1 125 883 084
0 123 212 001 ¹	KC (R) 12v / 90 amp.	1 126 600 954		F 00M 990 407	1 125 825 334
0 123 310 011	KC (R) 12v / 80 amp.	F 00M 061 001		1 120 905 510	1 125 824 959
0 123 310 019	KC (R) 12v / 70 amp.	F 00M 061 029		1 120 905 518	1 125 824 986
0 123 310 020	KC (R) 12v / 70 amp.	F 00M 061 029		1 120 905 518	1 125 824 988
0 123 310 053	KC (R) 12v / 70 amp.	F 00M 061 021		1 120 905 502	1 125 824 738
0 123 310 054	KC (R) 12v / 70 amp.	F 00M 061 021		1 120 905 502	1 125 824 739
0 123 315 500	KC (R) 12v / 90 amp.	1 126 601 576		1 120 905 510	1 125 824 998
0 123 315 503	KC (R) 12v / 90 amp.	1 126 601 576		1 120 905 510	1 125 824 998
0 123 320 006	KC (R) 12v / 90 amp.	F 00M 061 029		1 120 905 518	1 125 824 988
0 123 320 007	KC (R) 12v / 90 amp.	F 00M 061 029		1 120 905 518	1 125 824 986
0 123 320 026 ¹	KC (R) 12v / 90 amp.	1 126 601 540		1 120 905 531	1 125 824 668
0 123 320 038	KC (R) 12v / 90 amp.	1 126 601 565		F 00M 990 407	1 125 824 986
0 123 510 053	KC (R) 12v / 120 amp.			1 120 905 502	1 125 825 521
0 123 510 063	NC (R) 12v / 120 amp.	1 126 601 531		1 120 905 518	1 125 825 338
0 123 515 016	NC (R) 12v / 120 amp.			1 120 905 506	
0 123 515 500	NC (R) 12v / 150 amp.	F 00M 061 015		1 120 905 510	1 125 825 548
0 123 515 503	NC (R) 12v / 150 amp.			1 120 905 510	1 125 825 548
0 123 525 500	NC (R) 24v / 90 amp.	F 00M 061 002		F 00M 990 417	1 125 825 540
0 124 215 002	GCB2 (R) 12v / 65 amp	F 00M 991 050		F 00M 990 410	F 00M 116 209
0 124 215 004	GCB2 (R) 12v / 65 amp	FUERA DE PROD.		F 00M 990 410	FUERA DE PROD.
0 124 215 009	GCB2 (R) 12v / 65 amp	F 00M 991 149		F 00M 990 431	
0 124 225 016	GCB2 (R) 12v / 85 amp	F 00M 991 050		F 00M 990 410	F 00M 116 209
0 124 225 021	GCB2 (R) 12v / 75 amp	F 00M 991 307		F 00M 990 410	F 00M 116 213
0 124 225 036	GCB2 (R) 12v / 70 amp	1 126 601 529		F 00M 990 410	
0 124 225 038	GCB2 (R) 12v / 75 amp	F 00M 991 307		F 00M 990 410	F 00M 116 213
0 124 225 042 ¹					
0 124 315 001 ¹	KCB1 (R) 12v / 70 amp.			F 00M 990 423	F 00M 126 295
0 124 315 003	KCB1 (R) 12v / 70 amp.	F 00M 991 358		F 00M 990 410	F 00M 126 295
0 124 315 018	KCB1 (R) 12v / 70 amp.	F 00M 991 148		F 00M 990 424	F 00M 126 421
0 124 315 033 ¹	KCB1 (R) 12v / 80 amp.			1 120 905 502	F 00M 126 350
0 124 325 001	KCB1 (R) 12v / 90 amp.			F 00M 990 423	F 00M 126 295
0 124 325 003	KCB1 (R) 12v / 90 amp.	F 00M 991 358		F 00M 990 410	F 00M 126 295
0 124 325 013	KCB1 (R) 12v / 90 amp.	F 00M 991 029		F 00M 990 410	F 00M 126 295
0 124 325 023	KCB1 (R) 12v / 90 amp.	F 00M 991 060		F 00M 990 407	F 00M 126 233
0 124 325 042	KCB1 (R) 12v / 90 amp.	F 00M 991 089		F 00M 990 424	F 00M 126 241
0 124 325 049	KCB1 (R) 12v / 90 amp.	F 00M 147 724		F 00M 990 423	F 00M 126 295
0 124 325 054	KCB1 (R) 12v / 90 amp.	F 00M 991 055		F 00M 990 410	F 00M 126 279
0 124 325 058	KCB1 (R) 12v / 90 amp.	F 00M 991 907		F 00M 990 410	F 00M 126 219
0 124 325 061	KCB1 (R) 12v / 90 amp.	F 00M 991 029		F 00M 990 431	F 00M 126 295
0 124 325 063 ¹	KCB1 (R) 12v / 90 amp.			F 00M 990 417	F 00M 126 315

1: Disponible sólo el despiece.

XXXX-XXXX: Por ahora, no disponible.














FUERA DE PROD.			1 127 319 605	1 197 311 551	
1 125 043 047	1 124 033 135	1 120 905 525	1 127 319 605	1 197 311 551	1 125 883 088
1 125 045 193	1 124 035 213	1 120 905 105	1 127 320 954	1 197 311 034	1 125 885 129
1 125 045 153	1 124 035 214	1 120 905 105	1 127 320 957	1 197 311 306	1 125 885 129
1 125 045 143	1 124 035 213	1 120 905 105	1 127 320 954	1 197 311 034	1 125 885 129
1 125 045 167	1 124 035 223	1 120 905 105	1 127 320 995	1 197 311 304	1 125 885 188
1 125 045 152	1 124 035 221	1 120 905 105	1 127 320 989	1 197 311 304	1 125 885 139
1 125 045 318	1 124 035 242	1 120 905 105	1 127 320 989	1 197 311 304	6 033 GD1 016
1 125 045 128	1 124 035 168	1 120 905 105	1 127 320 989	1 197 311 304	1 125 885 075
1 125 045 107	1 124 035 177	1 120 905 105	1 127 320 995	1 197 311 304	1 125 885 157
1 125 045 167	1 124 035 261	1 120 905 102	1 127 320 753	1 197 311 300	1 125 885 270
1 125 045 138	1 124 035 171	1 120 905 105	1 127 320 989	1 197 311 030	1 125 885 075
1 125 045 107	1 124 035 211	1 120 905 105	1 127 320 961	1 197 311 324	1 125 885 187
1 125 045 133	1 124 035 155	1 120 905 102		1 197 311 028	
1 125 045 133	1 124 035 155	1 120 905 102	6 033 GD4 131	1 197 311 028	1 125 885 140
1 125 045 170	1 124 035 203	1 120 905 102	1 127 320 734	1 197 311 027	1 125 885 213
1 125 045 073	1 124 034 652	1 120 905 102	1 127 320 692	1 197 311 032	1 125 884 493
		1 120 905 102		1 197 311 032	1 125 884 493
1 125 045 081	1 124 034 363	1 120 905 102	1 127 320 651	1 197 311 028	1 125 884 413
1 125 045 081	1 124 034 363	1 120 905 102	1 127 320 651	1 197 311 028	1 125 884 413
1 125 045 044	1 124 034 776	1 120 905 105		1 197 311 300	1 125 884 527
1 125 047 007	2 124 037 064	2 120 910 001	1 127 320 973	1 197 311 316	1 125 887 019
F 00M 330 101	F 00M 332 000		F 00M 334 001		
1 125 043 511	1 124 033 138	1 120 905 525	1 127 319 766	1 197 311 214	1 125 883 084
1 125 045 574	1 124 035 526	1 120 905 525	1 127 319 715	1 197 311 519	1 125 885 233
	1 124 034 932	1 120 905 525	F 00M 033 202	1 197 311 551	1 125 884 913
			1 127 319 727	1 197 311 223	1 125 884 944
			1 127 319 727	1 197 311 223	1 125 884 946
1 125 045 530	1 124 034 979	1 120 905 525	1 127 319 584	1 197 311 522	1 125 884 732
1 125 045 530	1 124 034 979	1 120 905 525	1 127 319 570	1 197 311 523	1 125 884 732
1 125 045 533	1 124 034 955		1 127 319 560	1 197 311 223	1 125 884 923
1 125 045 533	1 124 034 955		1 127 319 560	1 197 311 223	1 125 884 923
1 125 045 544	1 124 034 946		1 127 319 727	1 197 311 223	1 125 884 946
1 125 045 544	1 124 034 946		1 127 319 727	1 197 311 223	1 125 884 944
1 125 045 533	1 124 034 947	1 120 905 525	1 127 319 560	1 197 311 223	1 125 884 672
1 125 045 544	1 124 034 946	1 120 905 525	1 127 319 727	1 197 311 223	1 125 884 944
1 125 045 581	1 124 035 506	1 120 905 525	1 127 319 733	1 197 311 223	1 125 885 526
1 125 045 579		1 120 905 525	1 127 319 743	1 197 311 214	
1 125 045 581		1 120 905 525	1 127 319 733	1 197 311 223	
1 125 045 568	1 124 035 537	1 120 905 525	1 127 319 781	1 197 311 552	1 125 885 537
1 125 045 568		1 120 905 525	1 127 319 808		1 125 885 537
1 125 045 597	1 124 035 544	1 120 905 525	1 127 319 721	1 197 311 543	1 125 885 549
F 00M 110 101	F 00M 111 608	F 00M 990 405	F 00M 123 207	F 00M A45 206	
F 00M 110 101	F 00M 111 608	F 00M 990 405	F 00M 123 327	F 00M A45 206	
F 00M 110 101	F 00M 111 610	F 00M 990 405	F 00M 123 311	F 00M A45 303	
F 00M 110 101	F 00M 111 607	F 00M 990 405	F 00M 113 252	F 00M A45 206	
F 00M 110 101	F 00M 111 607	F 00M 990 405	F 00M 113 238	F 00M A45 217	F 00M 116 413
F 00M 110 101	F 00M 111 608		F 00M 113 246	F 00M 144 167	F 00M 116 439
F 00M 110 101	F 00M 111 611	F 00M 990 405	F 00M 113 238	F 00M A45 206	F 00M 116 413
F 00M 120 106	F 00M 121 610	F 00M 990 405	F 00M 123 244	F 00M A45 303	F 00M 126 482
F 00M 120 106		F 00M 990 405	F 00M 123 244	F 00M A45 303	F 00M 126 482
F 00M 120 106	F 00M 121 610	F 00M 990 405		F 00M A45 303	F 00M 126 441
	F 00M 121 640	F 00M 990 405	F 00M 123 238	F 00M 145 873	F 00M 126 523
F 00M 120 107	F 00M 121 611	F 00M 990 405	F 00M 123 244	F 00M 145 876	F 00M 196 012
F 00M 120 107	F 00M 121 611	F 00M 990 405	F 00M 123 244	F 00M 144 154	F 00M 126 482
F 00M 120 104	F 00M 121 611	F 00M 990 405	F 00M 123 244	F 00M A45 303	F 00M 126 484
F 00M 120 107	F 00M 121 611	F 00M 990 405	F 00M 123 327	F 00M 145 370	F 00M 126 435
F 00M 120 107	F 00M 121 611	F 00M 990 405	F 00M 123 214	F 00M 145 261	F 00M 126 441
F 00M 120 107		F 00M 990 405	F 00M 123 244	F 00M 144 136	F 00M 126 482
F 00M 120 111	F 00M 121 611	F 00M 990 405	F 00M 123 327	F 00M 145 370	F 00M 126 421
F 00M 120 111	F 00M 121 611	F 00M 990 405	F 00M 123 304	F 00M A45 206	F 00M 126 421
F 00M 120 107	F 00M 121 628	F 00M 990 405	F 00M 123 311	F 00M A45 303	F 00M 126 482
F 00M 120 107	F 00M 121 631	F 00M 990 405	F 00M 123 252	F 00M 145 214	F 00M 126 492

	Características del alternador				
▶ 0 124 325 064	KCB1 (R) 12v / 90 amp.			F 00M 990 417	F 00M 126 315
0 124 325 066	KCB1 (R) 12v / 90 amp.	F 00M 991 148		F 00M 990 410	F 00M 126 241
0 124 325 076	KCB1 (R) 12v / 90 amp.	F 00M 991 090		F 00M 990 410	F 00M 126 241
0 124 325 093	KCB1 (R) 12v / 90 amp.	F 00M 991 303		F 00M 990 423	
0 124 325 098	KCB1 (R) 12v / 90 amp.	F 00M 991 198		F 00M 990 417	F 00M 126 332
0 124 325 107	KCB1 (R) 12v / 90 amp.	F 00M 991 199		F 00M 990 417	F 00M 126 309
0 124 325 109	KCB1 (R) 12v / 90 amp.	F 00M 991 161		F 00M 990 417	F 00M 126 309
0 124 325 115	KCB1 (R) 12v / 90 amp.	F 00M 991 207		F 00M 990 417	F 00M 126 309
0 124 325 118	KCB1 (R) 12v / 90 amp.			F 00M 990 417	F 00M 126 332
0 124 325 120	KCB1 (R) 12v / 90 amp.			F 00M 990 410	F 00M 126 295
0 124 325 122	E4 (R) 12v / 110 amp.			F 00M 990 410	
0 124 325 177	KCB1 (R) 12v / 90 amp.	F 00M 991 275		F 00M 990 410	F 00M 126 382
0 124 325 185	KCB1 (R) 12v / 90 amp.			F 00M 990 423	
0 124 325 211	KCB1 (R) 12v / 90 amp.			F 00M 990 417	F 00M 126 315
0 124 355 001	KCB1 (R) 24v / 50 amp.	F 00M 991 207		F 00M 990 417	F 00M 126 309
0 124 415 006	KCB2 (R) 12v / 105 amp.	F 00M 991 053		1 120 905 502	F 00M 126 217
0 124 415 007	KCB2 (R) 12v / 98 amp.	F 00M 992 712		F 00M 990 410	F 00M 126 275
0 124 415 012	KCB2 (R) 12v / 105 amp.	F 00M 991 907		F 00M 990 410	F 00M 126 229
0 124 415 014	KCB2 (R) 12v / 98 amp.			F 00M 990 410	F 00M 126 275
0 124 415 040	KCB2 (R) 12v / 98 amp.			F 00M 990 423	F 00M 126 275
0 124 415 043 ¹	KCB2 (R) 14v / 98 amp.	F 00M 991 280		F 00M 990 423	F 00M 126 275
0 124 468 124 ¹	N1 24v 80 amp.		1 126 610 065	1 120 905 531	1 125 825 230
0 124 515 010	NCB1 (R) 12v 120 amp.	FUERA DE PROD.		F 00M 990 423	F 00M 136 303
0 124 515 058	NCB1 (R) 12v 120 amp.				F 00M 136 305
0 124 515 082	NCB1 (R) 12v 120 amp.			F 00M 990 410	F 00M 136 207
0 124 515 083	NCB1 (R) 12v 120 amp.	F 00M 147 724		F 00M 990 423	F 00M 136 303
0 124 515 086	NCB1 (R) 12v 120 amp.			F 00M 990 410	F 00M 136 207
0 124 515 089 ¹	NCB1 (R) 12v 120 amp.	F 00M 991 134		F 00M 990 410	F 00M 136 207
0 124 515 099	NCB1 (R) 12v 120 amp.	FUERA DE PROD.		F 00M 990 410	FUERA DE PROD.
0 124 515 100	NCB1 (R) 12v 120 amp.	FUERA DE PROD.		F 00M 990 410	FUERA DE PROD.
0 124 515 109	NCB1 (R) 12v 120 amp.	F 00M 991 185		F 00M 990 410	F 00M 136 207
0 124 515 111 ¹	NCB1 (R) 14v / 120 amp.	F 00M 991 237		F 00M 990 434	F 00M 136 244
0 124 515 114	NCB1 (R) 12v 120 amp.	F 00M 991 303		F 00M 990 410	F 00M 136 246
0 124 515 116	NCB1 (R) 12v 120 amp.			F 00M 990 417	F 00M 136 244
0 124 515 122	NCB1 (R) 12v 120 amp.			F 00M 990 417	F 00M 136 244
0 124 525 008	E8 (R) 12v / 140 amp.	FUERA DE PROD.			F 00M 136 305
0 124 525 035	E8 (R) 12v / 150 amp.			F 00M 990 423	F 00M 136 328
0 124 525 063	E8 (R) 12v / 150 amp.			F 00M 990 423	F 00M 136 328
0 124 525 064	E8 (R) 12v / 140 amp.			F 00M 990 410	F 00M 136 226
0 124 525 085	E8 (R) 12v / 140 amp.			F 00M 990 417	F 00M 136 353
0 124 525 091	E8 (R) 12v / 140 amp.	F 00M 147 801		F 00M 147 823	F 00M 136 303
0 124 555 002	NCB1 (R) 24v / 80 amp.	F 00M 147 472		F 00M 990 417	F 00M 136 244
0 124 555 005	NCB1 (R) 24v / 70 amp.	F 00M 991 104		F 00M 990 410	F 00M 136 226
0 124 555 007	NCB1 (R) 24v / 80 amp.	F 00M 991 237		F 00M 990 417	F 00M 136 244
0 124 555 008 ¹	NCB1 (R) 24v / 80 amp.	F 00M 991 135		F 00M 990 434	F 00M 136 279
0 124 555 009	NCB1 (R) 24v / 80 amp.	F 00M 991 259		F 00M 990 417	F 00M 136 322
0 124 555 011	NCB1 (R) 24v / 80 amp.	F 00M 991 103		F 00M 990 417	F 00M 136 244
0 124 555 014	NCB1 (R) 24v / 80 amp.			F 00M 990 434	F 00M 136 244
0 124 555 015	NCB1 (R) 24v / 80 amp.	F 00M 147 741		F 00M 990 417	F 00M 136 244
0 124 555 016	NCB1 (R) 24v / 80 amp.	F 00M 147 768		F 00M 990 417	F 00M 136 244
0 124 555 017	NCB1 (R) 24v / 80 amp.	F 00M 991 182		F 00M 990 417	F 00M 136 322
0 124 555 020 ¹	NCB1 (R) 28v / 80 amp.			F 00M 147 899	F 00M 136 322
0 124 555 023	NCB1 (R) 24v / 80 amp.	F 00M 991 237		F 00M 990 417	F 00M 136 322
0 124 555 027	NCB1 (R) 24v / 80 amp.	F 00M 147 893		F 00M 147 899	F 00M 136 322
0 124 555 028 ¹	NCB1 (R) 28v / 80 amp.			F 00M 147 855	F 00M 136 322
0 124 555 029	NCB1 (R) 24v / 80 amp.			F 00M 990 417	F 00M 136 244
0 124 555 032	NCB1 (R) 24v / 80 amp.			F 00M 990 417	F 00M 136 244
0 124 555 034	NCB1 (R) 24v / 80 amp.	F 00M 991 135		F 00M 990 434	F 00M 136 279
0 124 555 036	NCB1 (R) 24v / 80 amp.	F 00M 991 182		F 00M 990 426	F 00M 136 322
0 124 555 044	NCB1 (R) 24v / 80 amp.	F 00M 991 233		F 00M 990 417	F 00M 136 244
0 124 615 002	NCB2 (R) 12v / 150 amp.	F 00M 991 056		F 00M 990 410	F 00M 136 220
0 124 615 007	NCB2 (R) 12v / 150 amp.	F 00M 991 041		F 00M 990 426	
0 124 615 019	NCB2 (R) 12v / 150 amp.	F 00M 991 303		F 00M 990 417	
0 124 615 021	NCB2 (R) 12v / 150 amp.	F 00M 147 724		F 00M 990 425	F 00M 136 240
0 124 615 027	NCB2 (R) 12v / 150 amp.	F 00M 147 907		F 00M 990 410	F 00M 136 220

1: Disponible sólo el despiece.

* * * * *: Por ahora, no disponible.

					
F 00M 120 107	F 00M 121 631	F 00M 990 405	F 00M 123 309	F 00M 144 183	F 00M 145 214
F 00M 120 107	F 00M 121 611	F 00M 990 405	F 00M 123 327	F 00M 144 154	F 00M 126 441
F 00M 120 107	F 00M 121 611	F 00M 990 405	F 00M 123 327	F 00M 144 154	F 00M 126 441
F 00M 120 108	F 00M 121 611	F 00M 990 405	F 00M 123 244		F 00M 126 455
F 00M 120 107	F 00M 121 630	F 00M 990 405	F 00M 123 214	F 00M 144 154	F 00M 126 492
F 00M 120 107	F 00M 121 630	F 00M 990 405	F 00M 123 214	F 00M 144 154	F 00M 126 493
F 00M 120 107	F 00M 121 630	F 00M 990 405	F 00M 123 310	F 00M 144 142	F 00M 126 493
F 00M 120 107	F 00M 121 630	F 00M 990 405	F 00M 123 310	F 00M 144 142	F 00M 126 493
F 00M 120 107	F 00M 121 630	F 00M 990 405	F 00M 123 224	F 00M 144 142	F 00M 126 492
F 00M 120 107	F 00M 121 628	F 00M 990 405	F 00M 123 311	F 00M 145 282	F 00M 126 482
F 00M 120 159	F 00M 121 611	F 00M 990 405			
F 00M 120 107	F 00M 121 628	F 00M 990 405	F 00M 123 319	F 00M A45 206	F 00M 126 492
F 00M 120 107	F 00M 121 611	F 00M 990 405	F 00M 123 316	F 00M 144 111	F 00M 126 521
F 00M 120 107	F 00M 121 630	F 00M 990 405	F 00M 123 296	F 00M 144 142	F 00M 126 521
	F 00M 121 633	F 00M 990 432	F 00M 123 221	F 00M 144 123	F 00M 126 492
F 00M 120 109	F 00M 121 614	F 00M 990 405	F 00M 123 237	F 00M 144 183	F 00M 126 417
F 00M 120 103	F 00M 121 619	F 00M 990 405	F 00M 123 318	F 00M A45 206	F 00M 126 473
F 00M 120 114	F 00M 121 617	F 00M 990 405		F 00M A45 206	F 00M 126 431
F 00M 120 103	F 00M 121 619	F 00M 990 405	F 00M 123 318	F 00M 145 387	F 00M 126 431
F 00M 120 103	F 00M 121 619	F 00M 990 405	F 00M 123 318	F 00M 144 158	F 00M 126 473
F 00M 120 103	F 00M 121 619	F 00M 990 405	F 00M 123 318		F 00M 126 473
1 125 045 167	1 124 035 223	1 120 905 105	1 127 320 995	1 197 311 304	1 125 885 188
F 00M 130 101	F 00M 131 661	F 00M 990 405	F 00M 133 246	F 00M 144 154	F 00M 136 494
	F 00M 131 661	F 00M 990 405	F 00M 133 246	F 00M A45 208	F 00M 136 496
F 00M 130 143	F 00M 131 728	F 00M 990 405	F 00M 133 361	F 00M 144 167	F 00M 136 408
F 00M 130 101	F 00M 131 661	F 00M 990 405	F 00M 133 246	F 00M 144 154	F 00M 136 494
F 00M 130 143		F 00M 990 405	F 00M 133 350	F 00M 144 142	F 00M 136 408
	F 00M 131 728	F 00M 990 405	F 00M 133 361	F 00M 144 167	F 00M 136 408
FUERA DE PROD.	F 00M 131 728	F 00M 990 405	F 00M 133 350	F 00M 145 370	
FUERA DE PROD.	F 00M 131 728	F 00M 990 405	F 00M 133 246	F 00M 145 370	
F 00M 130 143	F 00M 131 728	F 00M 990 405	F 00M 133 261	F 00M 144 167	F 00M 136 408
F 00M 130 101	F 00M 131 628	F 00M 990 405		F 00M A45 303	F 00M 136 441
F 00M 130 101	F 00M 131 661	F 00M 990 405	F 00M 133 246	F 00M 144 139	F 00M 136 443
F 00M 130 101	F 00M 131 628	F 00M 990 405	F 00M 133 209	F 00M 144 142	F 00M 136 441
F 00M 130 101	F 00M 131 628	F 00M 990 405		F 00M 144 154	F 00M 136 441
F 00M 130 129	F 00M 131 660	F 00M 990 405	F 00M 133 250	F 00M 144 154	F 00M 136 496
F 00M 130 160	F 00M 131 639	F 00M 990 405	F 00M 133 347	F 00M 145 394	F 00M 146 900
F 00M 130 160	F 00M 131 639	F 00M 990 405	F 00M 133 347	F 00M 145 322	F 00M 136 518
	F 00M 131 682	F 00M 990 405			F 00M 136 506
	F 00M 131 667	F 00M 990 405	F 00M 133 279		F 00M 136 556
F 00M 130 147	F 00M 131 670	F 00M 990 405	F 00M 133 259	F 00M 145 891	F 00M 136 494
F 00M 130 112	F 00M 131 645	F 00M 990 432	F 00M 133 353	F 00M 144 123	F 00M 136 441
F 00M 130 114	F 00M 131 618	F 00M 990 405	F 00M 133 346	F 00M 144 119	F 00M 136 506
F 00M 130 112	F 00M 131 616	F 00M 990 405	F 00M 133 353	F 00M 144 123	F 00M 136 441
F 00M 130 112	F 00M 131 627	F 00M 990 432	F 00M 133 353	F 00M 144 123	F 00M 136 443
F 00M 130 114	F 00M 131 618	F 00M 990 405	F 00M 133 346	F 00M 144 119	F 00M 136 512
F 00M 130 112	F 00M 131 645	F 00M 990 405	F 00M 133 353	F 00M 144 123	F 00M 136 441
F 00M 130 112		F 00M 990 405	F 00M 147 631	F 00M 144 122	F 00M 136 443
F 00M 130 112	F 00M 131 645	F 00M 990 432	F 00M 133 286	F 00M 144 123	F 00M 136 441
F 00M 130 112	F 00M 131 645	F 00M 990 432	F 00M 133 224	F 00M 144 123	F 00M 136 441
F 00M 130 114	F 00M 131 618	F 00M 990 405	F 00M 133 346	F 00M 144 119	F 00M 136 512
F 00M 147 632	F 00M 131 692	F 00M 990 405	F 00M 147 631	F 00M 144 119	F 00M 136 512
F 00M 130 114	F 00M 131 645	F 00M 990 432	F 00M 133 353	F 00M 144 123	F 00M 136 512
F 00M 130 114	F 00M 131 692	F 00M 147 899	F 00M 133 346	F 00M 144 119	F 00M 136 512
F 00M 147 632			F 00M 147 631	F 00M 144 119	F 00M 136 512
F 00M 130 112	F 00M 131 645	F 00M 990 432	F 00M 133 346	F 00M 144 125	F 00M 136 441
F 00M 130 112	F 00M 131 684	F 00M 990 405	F 00M 133 290	F 00M 144 123	F 00M 136 441
F 00M 130 112	F 00M 131 627	F 00M 990 432	F 00M 133 353	F 00M 144 122	F 00M 136 443
F 00M 130 114	F 00M 131 692	F 00M 990 405	F 00M 133 346	F 00M 144 118	
F 00M 130 112	F 00M 131 684	F 00M 990 405	F 00M 133 290	F 00M 144 123	F 00M 136 441
F 00M 130 105	F 00M 131 624	F 00M 990 405	F 00M 133 347	F 00M 144 189	F 00M 136 420
F 00M 130 105	F 00M 131 666	F 00M 990 405	F 00M 133 259	F 00M 144 154	F 00M 136 473
	F 00M 131 631	F 00M 990 405	F 00M 133 259	F 00M 144 139	F 00M 136 454
	F 00M 131 631	F 00M 990 405	F 00M 133 259	F 00M A45 303	FUERA DE PROD.
F 00M 130 105	F 00M 131 624	F 00M 990 405	F 00M 133 347	F 00M 144 189	F 00M 136 420

	Características del alternador				
▶ 0 124 655 005	NCB2 (R) 24v / 80 amp.	F 00M 991 104		F 00M 990 417	
0 124 655 009	NCB2 (R) 24v / 110 amp.			F 00M 990 434	F 00M 136 248
0 124 655 011	NCB2 (R) 24v / 110 amp.			F 00M 990 434	F 00M 136 248
0 124 655 026	NCB2 (R) 24v / 110 amp.	F 00M 991 135		F 00M 990 434	
0 124 655 047	NCB2 (R) 24v / 100 amp.			F 00M 990 417	F 00M 136 248
6 033 GB3 021	N1 24v / 80 amp.			1 120 905 097	1 125 825 358
9 120 080 114	K1 (R) 24v / 45 amp.			1 900 905 533	9 121 080 922
9 120 080 122	K1 (R) 12v / 51 amp.			1 900 905 271	9 121 080 495
9 120 080 136	K1 (R) 12v / 65 amp.		9 121 080 703	F 000 LD1 439	9 122 080 100
9 120 080 137	K1 (R) 24v / 45 amp.		9 121 080 703	F 000 LD1 439	
9 120 080 144	K1 (R) 24v / 45 amp.			F 000 LD1 439	9 122 080 173
9 120 080 154¹	K1 (R) 12v / 35 amp.		9 122 080 892	1 900 905 533	9 121 080 960
9 120 080 164¹	K1 (R) 12v / 55 amp.	9 122 080 347	9 122 080 892	1 900 905 271	9 122 080 341
9 120 080 169	K1 (R) 12v / 65 amp.		9 122 080 892	1 120 905 525	9 122 080 142
9 120 080 170¹	K1 (R) 12v / 70 amp.		9 122 080 892	1 900 905 533	FUERA DE PROD.
9 120 080 172	K1 (R) 12v / 75 amp.	9 122 080 409	9 122 080 892	1 120 905 525	9 122 080 142
9 120 080 180¹	K1 (R) 12v / 75 amp.	9 122 080 702	9 122 080 892	1 900 905 271	9 122 080 142
9 120 080 181	K1 (R) 24v / 35 amp.			1 120 905 103	9 122 080 505
9 120 080 182	K1 (R) 12v / 55 amp.			F 000 LD1 439	9 121 080 710
9 120 080 183	K1 (R) 12v / 35 amp.			1 900 905 533	9 122 080 254
9 120 080 184	K1 (R) 12v / 65 amp.	F 000 LD1 657	9 122 080 703	F 000 LD1 439	9 122 080 100
9 120 080 204	K1 (R) 12v / 55 amp.		9 122 080 892	1 900 905 271	9 122 080 341
9 120 080 225¹	K1 (R) 12v / 65 amp.	FUERA DE PROD.	9 122 080 892	1 900 905 271	FUERA DE PROD.
9 120 456 003	T1 (R) 24v / 105 amp.	9 121 456 033	1 126 610 052	9 121 456 117	9 121 456 007
9 120 456 012	T1 (R) 24v / 105 amp.		1 126 610 052	9 121 456 117	9 121 456 005
9 120 456 034	T1 (R) 24v / 105 amp.		1 126 610 052	9 121 456 117	9 121 456 175
9 120 456 036¹	HD1 (R) 24v / 90 amp.	9 121 456 155	9 121 456 029	9 121 456 113	
9 120 456 040	HD1 (R) 24v / 75 amp.	9 121 456 184	9 121 456 130	9 121 456 113	F 000 LD1 383
9 120 456 044	T1 (R) 24v / 140 amp.	9 121 456 199	1 126 610 052	9 121 456 117	9 121 456 005
9 120 456 048	T1 (R) 24v / 140 amp.	9 121 456 199	1 126 610 052	9 121 456 117	9 121 456 175
9 120 456 053	T1 (R) 24v / 140 amp.		1 126 610 052	9 121 456 117	
F 000 BL0 418	B3 (R) 12v / 90 amp.	F 000 BL1 031		F 00M 990 410	
F 000 LDO 104	K1 (R) 12v / 75 amp.		9 122 080 892	1 900 905 271	
F 000 LDO 106	K1 (R) 12v / 65 amp.	F 000 LD1 657	9 122 080 703	F 000 LD1 439	9 122 080 100
F 000 LDO 112²	K1 (R) 12v / 85 amp.	F 000 LD1 371	1 126 610 070	1 120 905 533	9 123 080 059
F 000 LDO 114	K1 (R) 12v / 85 amp.	F 000 LD1 371	1 126 610 070	1 120 905 533	9 123 080 059
F 000 LDO 115	K1 (R) 12v / 85 amp.	F 000 LD1 371	1 126 610 070	1 120 905 533	9 123 080 059
F 000 LDO 117	K1 (R) 12v / 85 amp.	F 000 LD1 371	1 126 610 070	1 120 905 533	9 123 080 114
F 000 LDO 119	K1 (R) 12v / 85 amp.	F 000 LD1 371	1 126 610 070	1 120 905 533	9 123 080 059
F 000 LDO 202	T1 (R) 24v / 140 amp.			2 120 905 000	1 125 827 013
F 000 LDO 203	T1 (R) 24v / 140 amp.		1 126 610 052	9 902 455 003	9 121 456 175
F 000 LDO 207	T1 (R) 24v / 140 amp.	F 000 LD1 432	2 126 610 033	2 120 905 000	1 125 827 013
F 000 LDO 211	T1 (R) 24v / 140 amp.		2 126 610 033	2 120 905 006	2 125 827 062
F 000 LDO 212	T1 24v / 140 amp.		1 126 610 052	2 120 905 000	1 125 827 013
F 010 LDO 102	K1 (R) 24v / 45 amp.		9 121 080 703	1 120 905 553	

1: Disponible sólo el despiece.

2: Reemplaza a F 000 LDO 115/117 pero sin depresor.

XXXXXXX: Por ahora, no disponible.

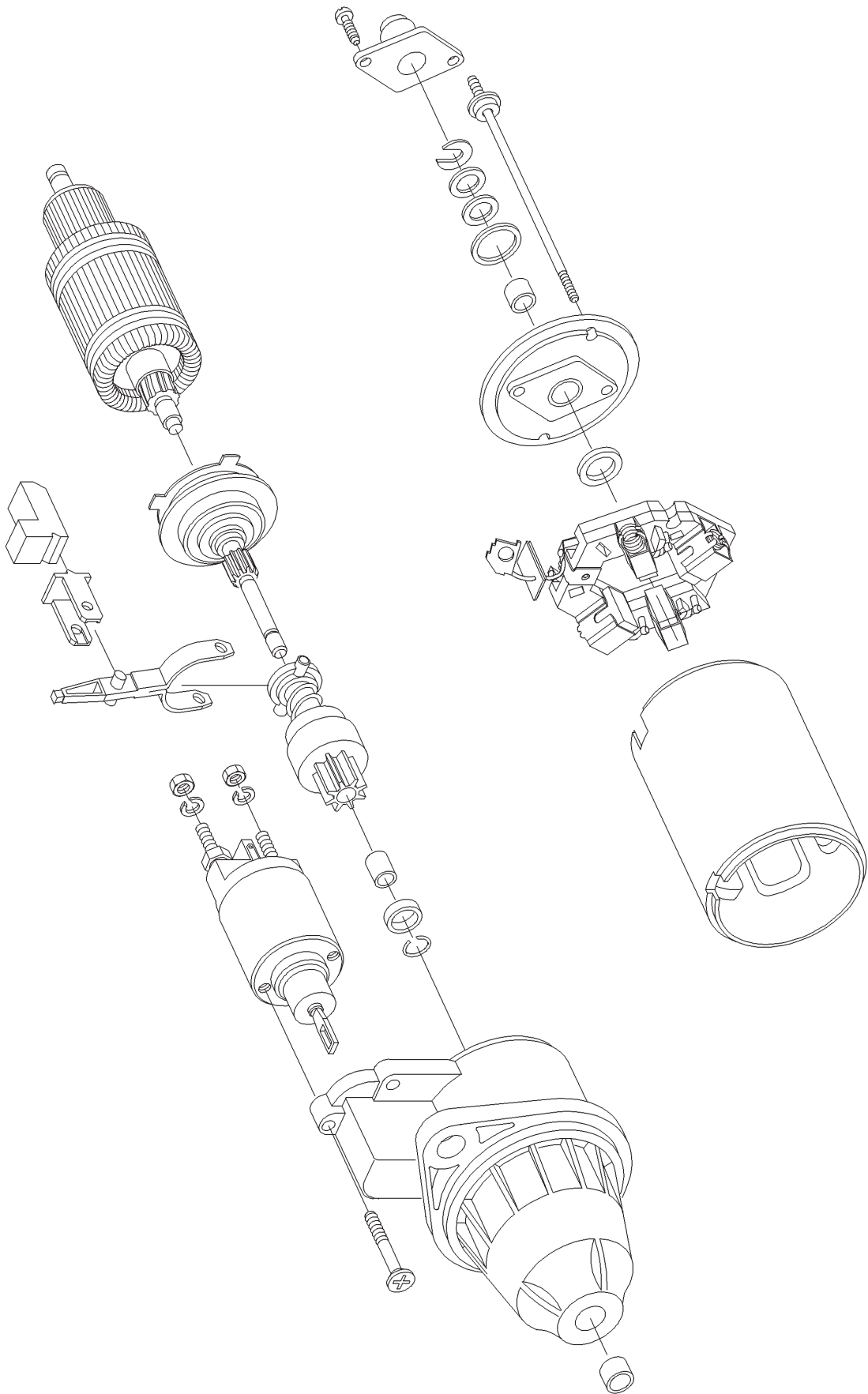


		F 00M 990 405	F 00M 147 631	F 00M 144 119	
		F 00M 990 405	F 00M 147 631	F 00M 144 122	F 00M 136 454
		F 00M 990 405	F 00M 147 631	F 00M 144 122	F 00M 136 454
		F 00M 990 432	F 00M 133 224	F 00M 145 300	F 00M 136 454
		F 00M 990 405	F 00M 133 359	F 00M 145 300	F 00M 136 447
1 125 045 167	1 124 035 257		1 127 320 994	1 197 311 304	1 125 885 230
1 125 045 045	9 122 080 731	1 900 905 105		9 190 087 018	
9 122 080 657	F 000 LD1 042	FUERA DE PROD.	F 000 LD1 259	9 190 087 003	9 121 080 272
1 125 045 043	9 122 080 738	1 900 905 105		9 190 087 034	9 122 080 098
1 125 045 045	9 122 080 736	1 900 905 105		9 190 087 018	1 125 884 458
1 125 045 045	9 122 080 736	1 900 905 105		9 190 087 018	1 125 884 458
9 122 080 586	9 122 080 735	1 120 905 102		9 190 087 034	9 122 080 243
9 122 080 681	9 122 080 746	1 120 905 102	9 122 080 277	9 190 087 034	9 122 080 343
9 122 080 587	9 122 080 753	1 120 905 102	9 122 080 651	9 190 087 032	9 122 080 143
9 122 080 589	9 122 080 744	1 900 905 105	9 122 080 654	9 190 087 032	FUERA DE PROD.
9 122 080 656	9 122 080 757	1 120 905 102	9 122 080 652	9 190 087 032	9 122 080 143
9 122 080 656	9 122 080 753	1 900 905 102	9 122 080 652	9 190 087 032	9 122 080 143
9 123 080 095	9 122 080 748	1 900 905 105	9 122 080 509	9 190 087 018	9 122 080 259
9 122 080 559	9 122 080 749	1 900 905 105		9 190 087 034	9 121 080 947
9 122 080 658	9 122 080 750	1 900 905 105	9 122 080 509	9 190 087 034	9 122 080 259
1 125 045 043	9 122 080 738	1 900 905 105		9 190 087 034	9 122 080 098
9 122 080 559	9 122 080 755	1 120 905 102	9 122 080 710	9 190 087 034	9 122 080 343
9 122 080 587	9 122 080 757	1 120 905 102	FUERA DE PROD.	FUERA DE PROD.	FUERA DE PROD.
9 121 456 088	F 000 LD1 312	9 121 456 117	1 127 320 547	9 190 457 003	9 121 456 169
9 121 456 088	F 000 LD1 312	2 120 910 001	1 127 320 547	F 00M A45 208	9 121 456 168
9 121 456 088	F 000 LD1 312	2 120 910 001	1 127 320 547	F 00M A45 208	9 121 456 168
9 121 456 180	9 121 456 178	9 121 456 113	1 127 320 547	F 00M A45 208	9 121 456 051
9 121 456 090	9 121 456 026	9 121 456 113	1 127 320 547	1 197 311 315	9 121 456 051
9 121 456 209	F 000 LD1 311		1 127 320 547	F 00M A45 208	9 121 456 168
9 121 456 209	F 000 LD1 311		9 121 456 212	F 00M A45 208	9 121 456 168
9 121 456 209	F 000 LD1 311			F 00M A45 208	9 121 456 215
				1 275 200 001	
9 122 080 656	9 122 080 757	1 900 905 275	F 000 LD1 138	9 190 087 034	
1 125 045 043	9 122 080 738	1 900 905 274	1 127 320 541	9 190 087 034	9 122 080 098
F 000 LD1 387	9 123 080 062	1 120 900 012	F 000 LD1 006	1 197 311 028	F 000 LD1 412
F 000 LD1 387	9 123 080 062	1 120 900 012	F 000 LD1 006	1 197 311 028	F 000 LD1 412
F 000 LD1 387	9 123 080 062	1 120 900 012	F 000 LD1 006	1 197 311 028	F 000 LD1 412
F 000 LD1 387	9 123 080 062	1 120 900 012	F 000 LD1 006	1 197 311 028	F 000 LD1 418
F 000 LD1 387	9 123 080 062	1 120 900 012	F 000 LD1 006	1 197 311 028	F 000 LD1 412
1 125 047 007	1 124 037 004	2 120 910 001	1 127 320 973	1 197 311 315	1 125 887 013
9 121 456 209	F 000 LD1 311	2 120 910 001	9 121 456 212	F 00M A45 208	9 121 456 168
F 000 LD1 307	1 124 037 004	2 120 910 001	1 127 320 973	1 197 311 315	1 125 887 013
F 000 LD1 307	2 124 037 064	2 120 910 001	1 127 320 973	1 197 311 316	1 125 887 019
F 000 LD1 307	1 124 037 004	2 120 910 001	1 127 320 973	1 197 311 315	1 125 887 013
1 125 045 045	9 122 080 731		1 127 320 541	9 190 087 018	1 125 884 422



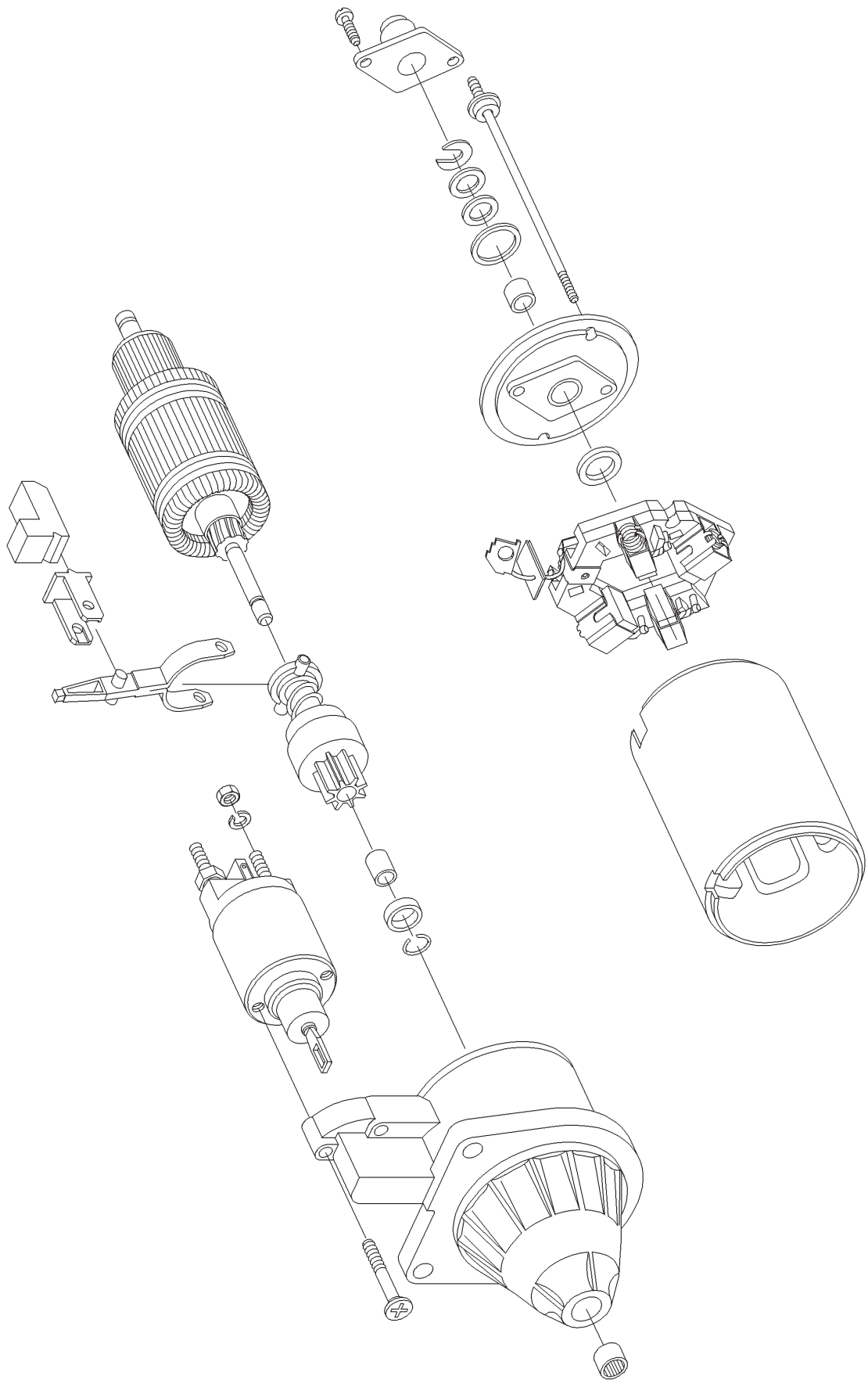


Motor de arranque DW/R



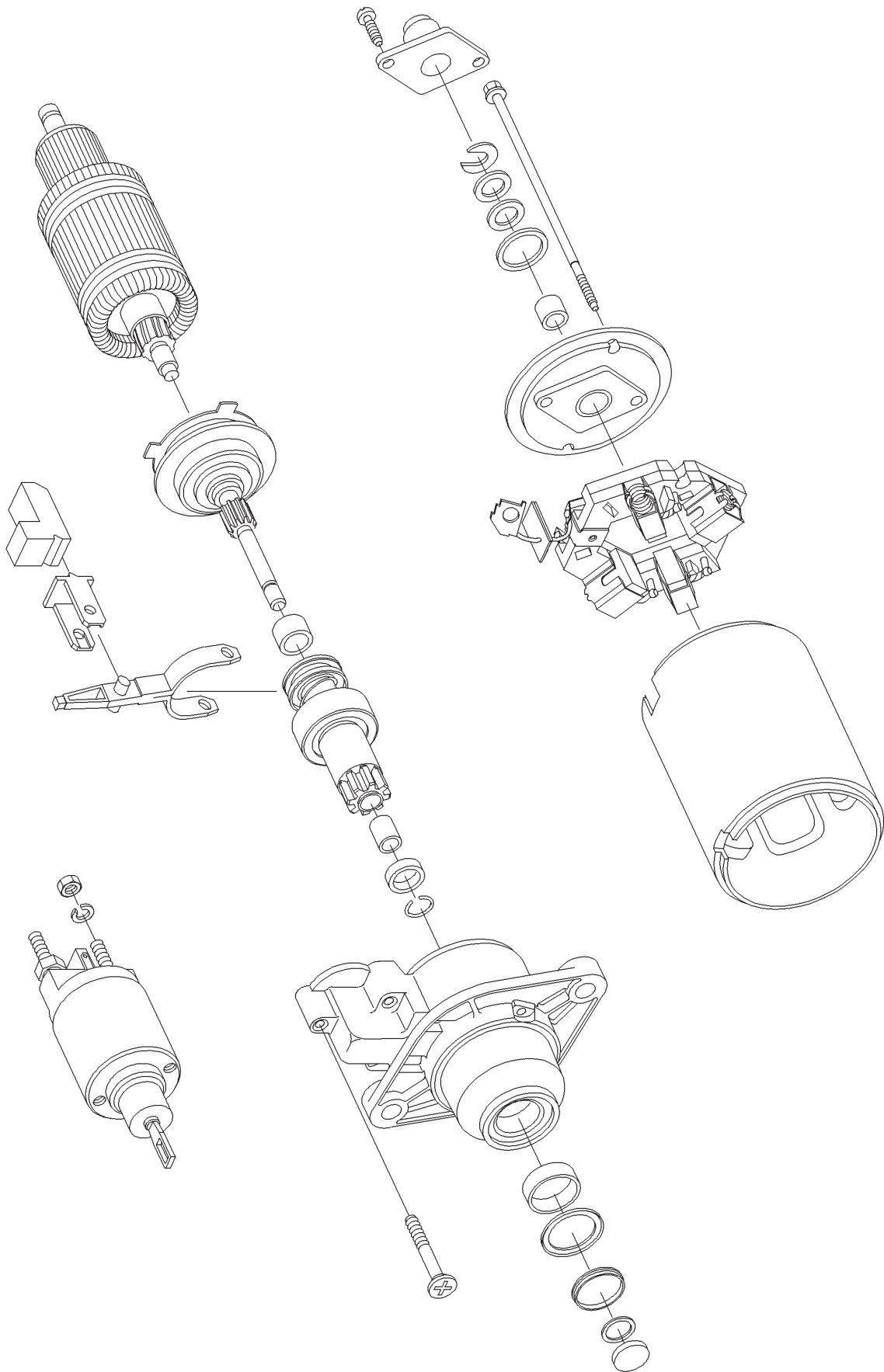


Motor de arranque DM



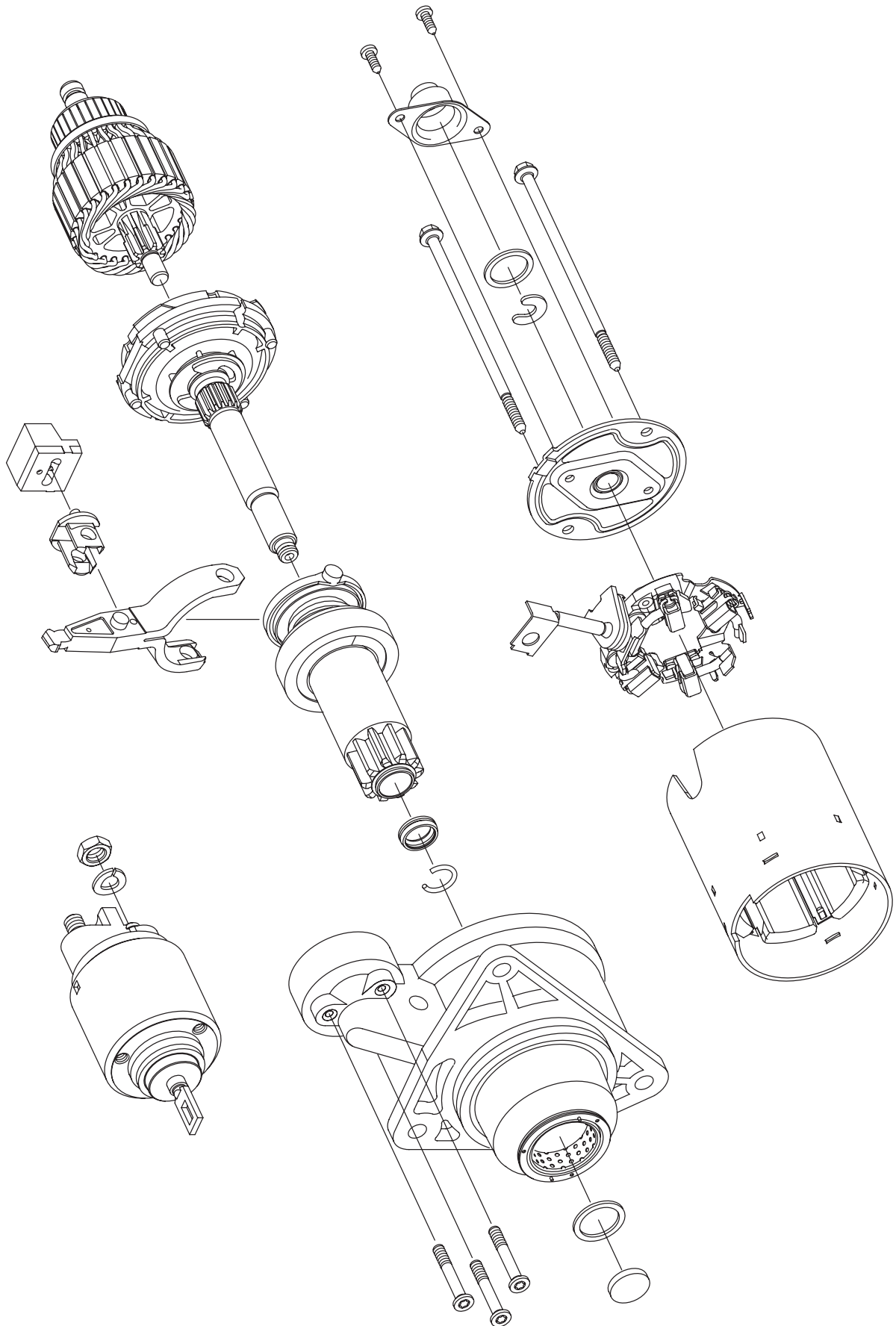


Motor de arranque DB



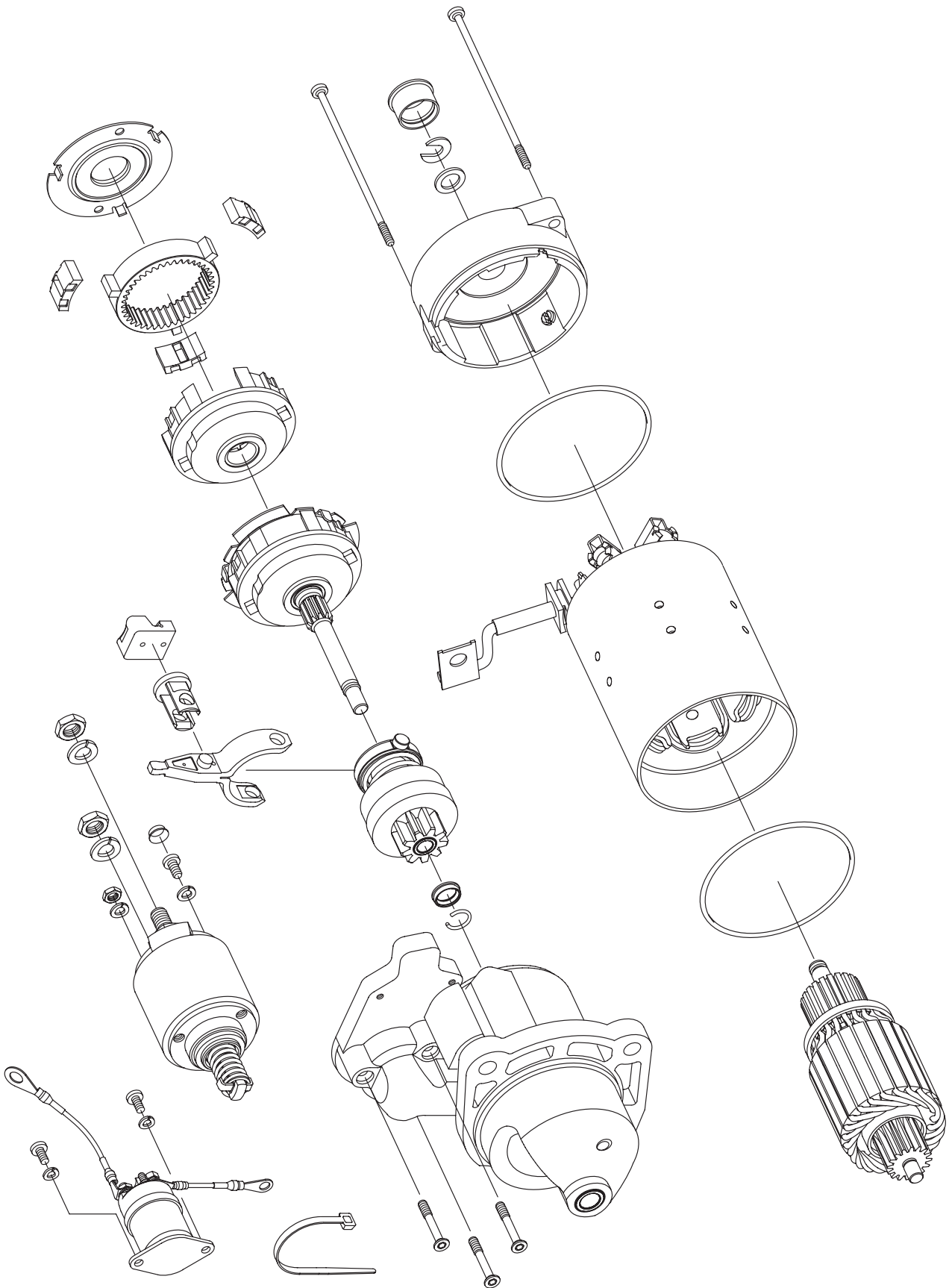


Motor de arranque RF



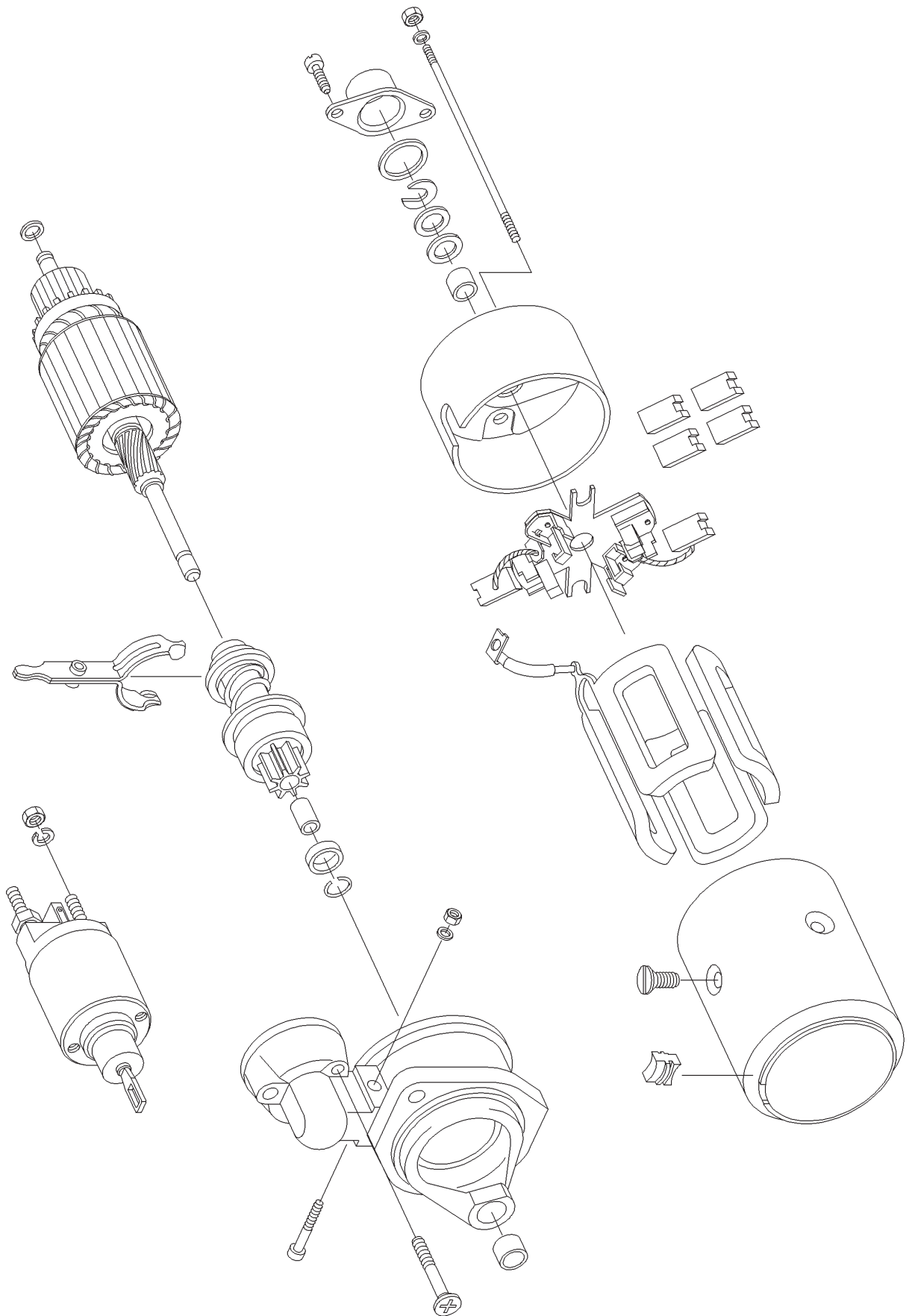


Motor de arranque HE



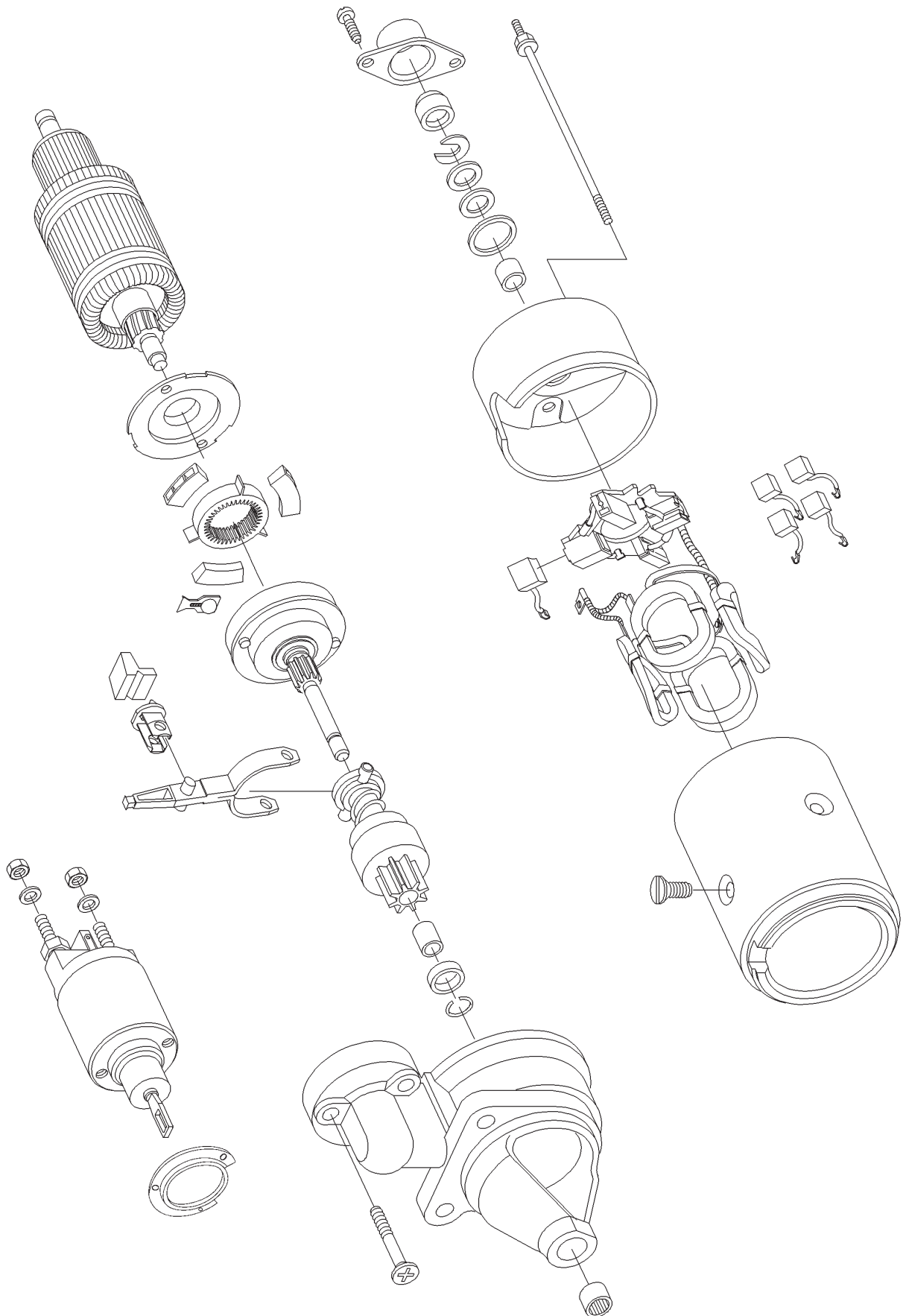


Motor de arranque EF



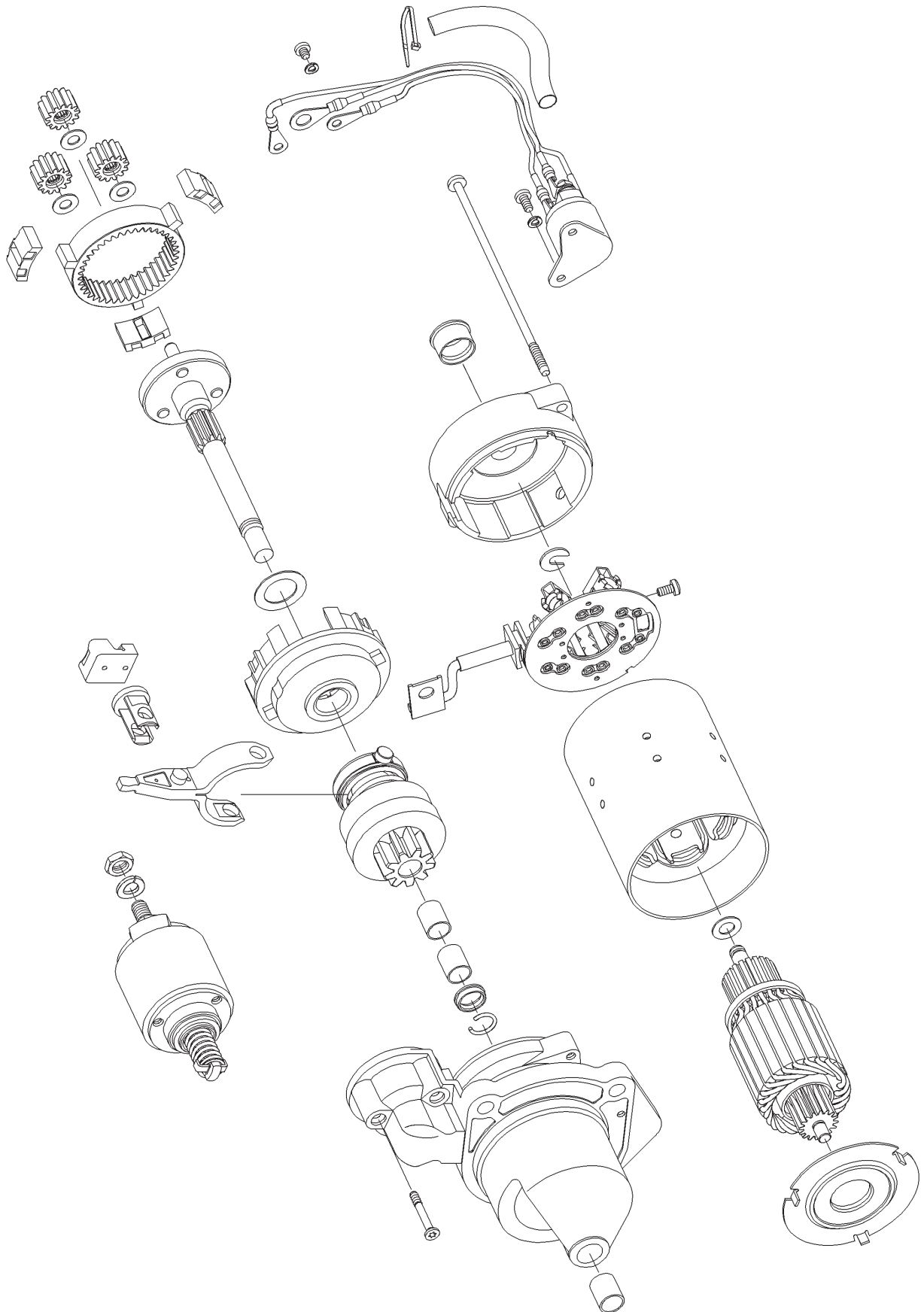


Motor de arranque EV



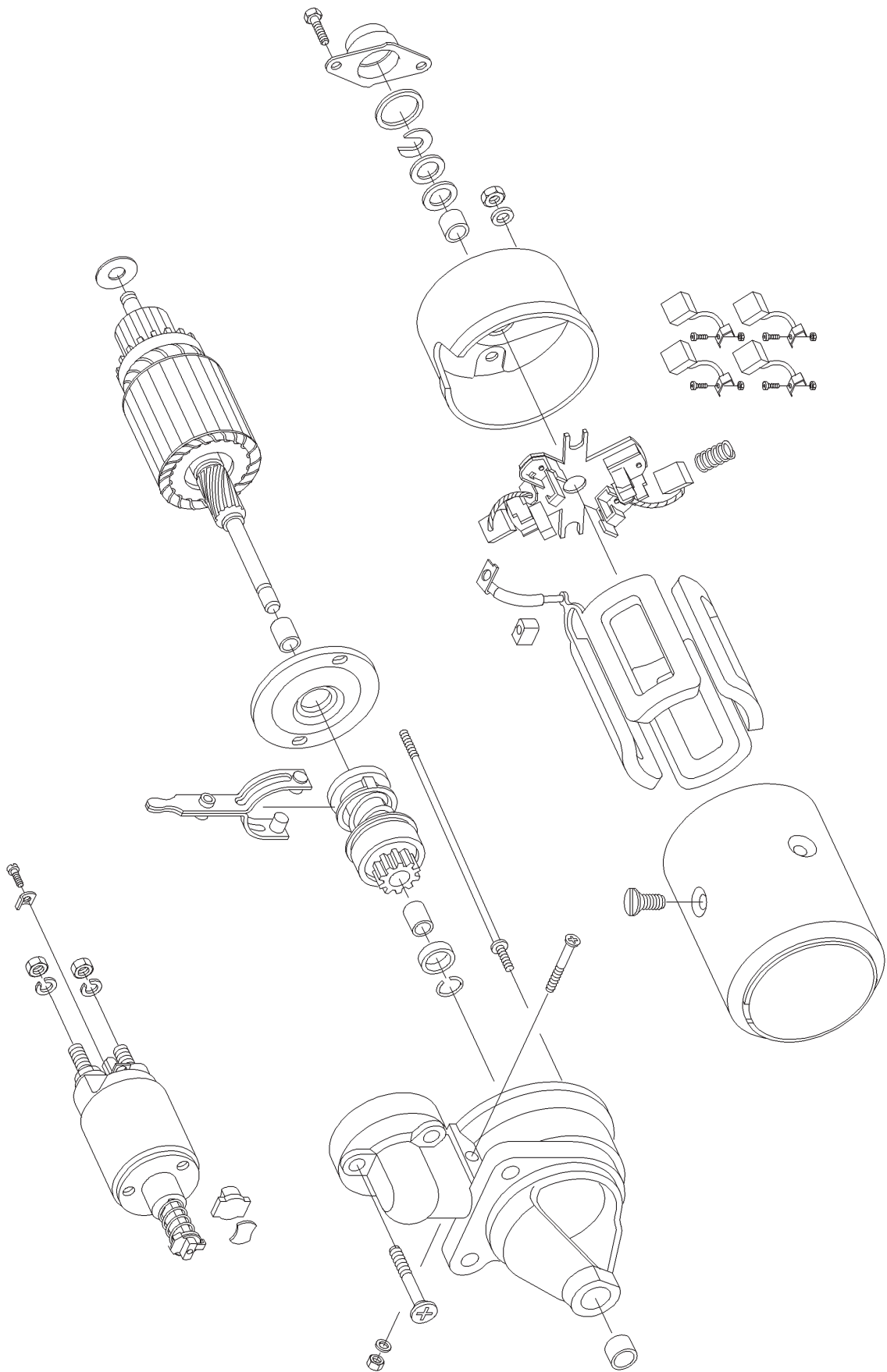


Motor de arranque EV



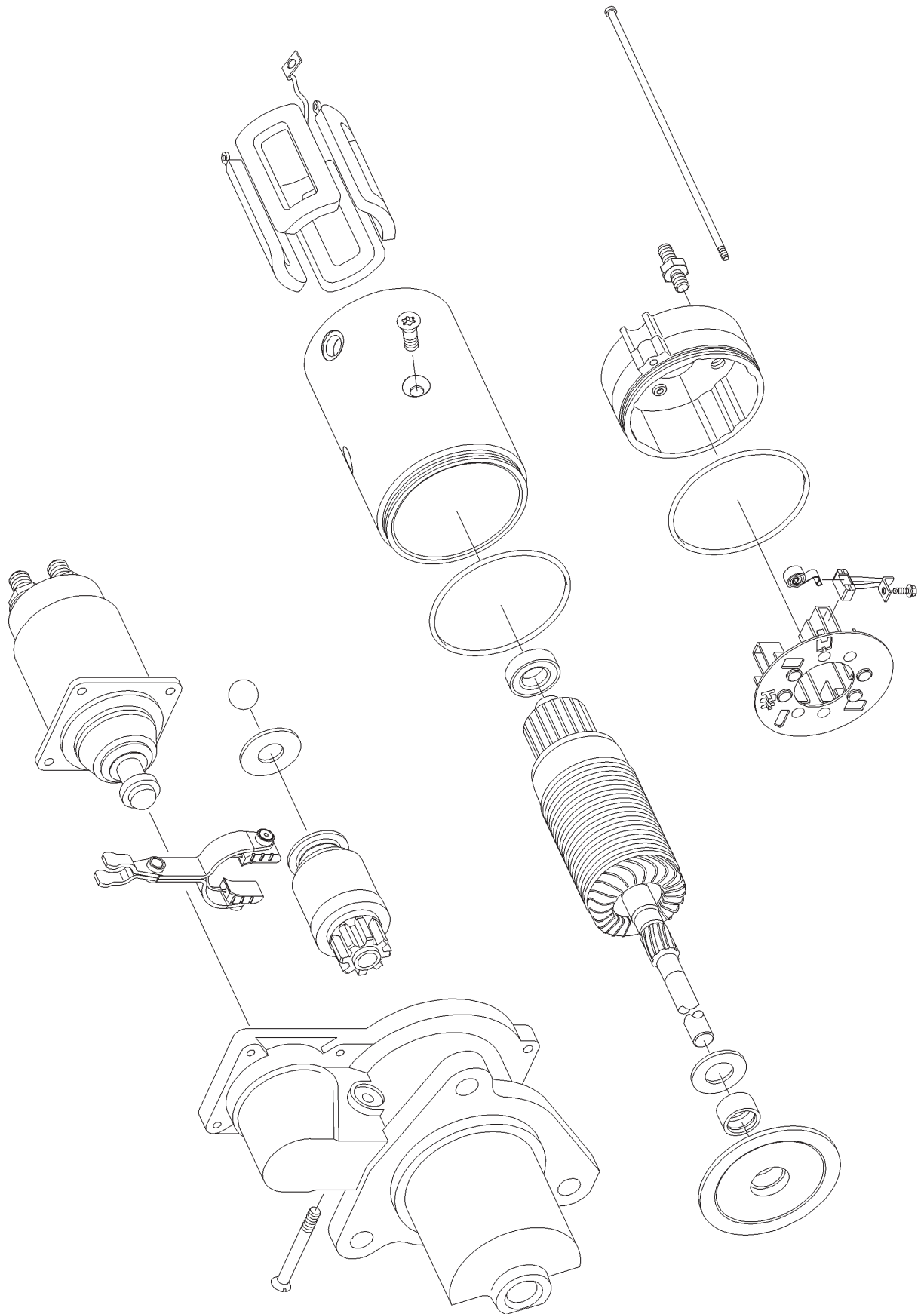


Motor de arranque JF



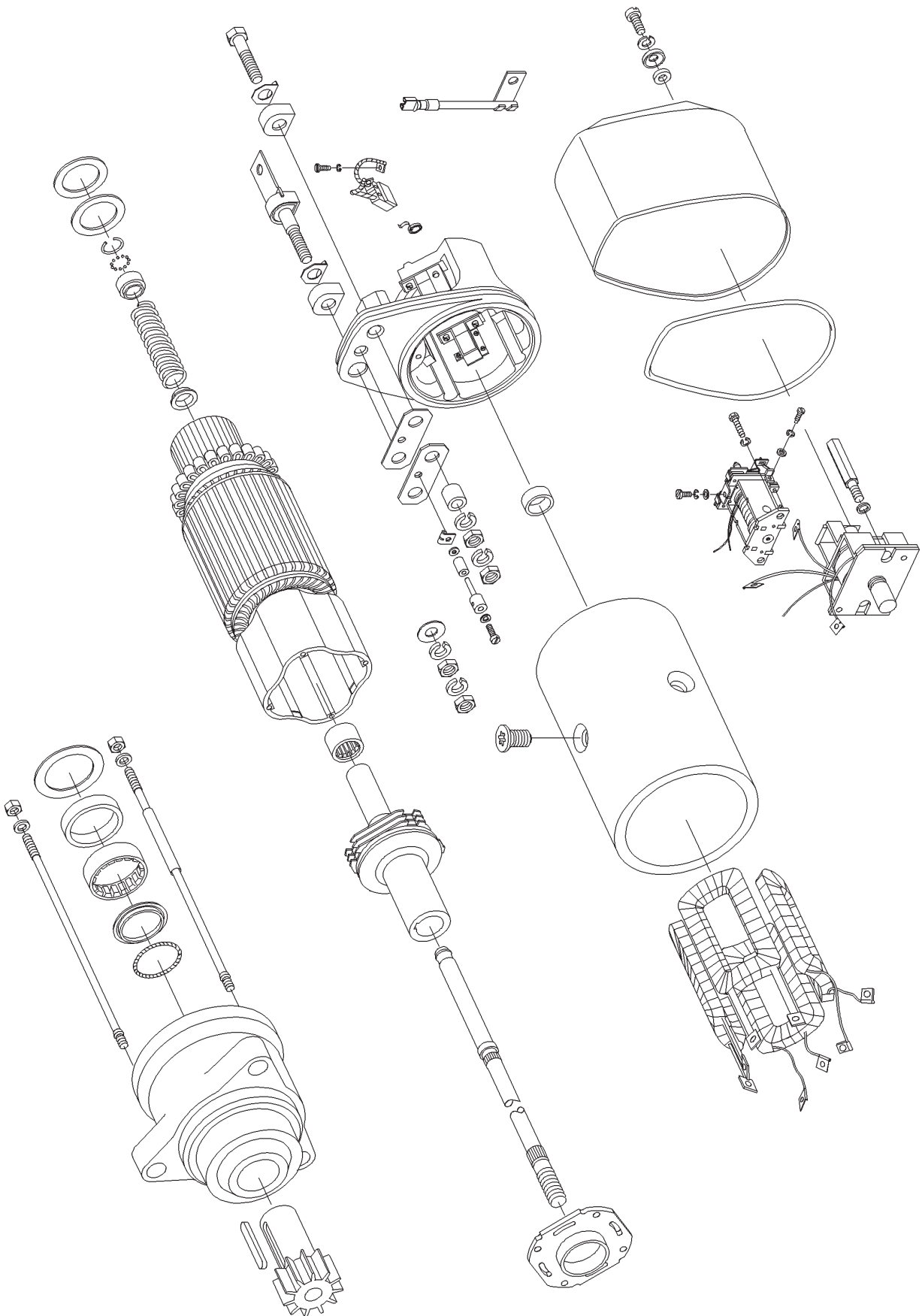


Motor de arranque JE



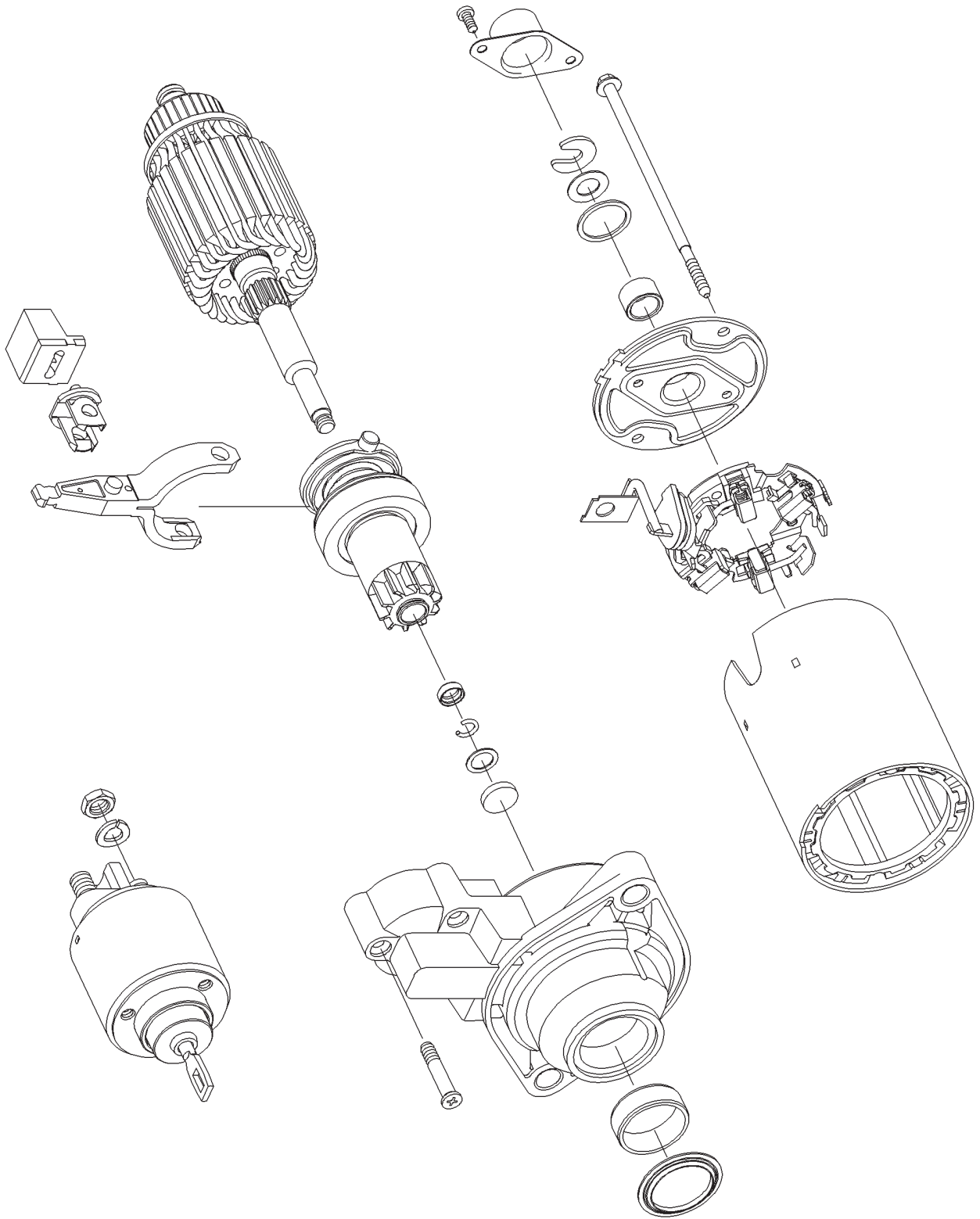


Motor de arranque KB





Motor de arranque DA





Segmento

Código de arranque

Características del arranque

ALFA ROMEO

155 2.5 V6	Liviano	0 001 108 159	DW (R) 12v / 1.4 Kw
------------	---------	---------------	---------------------

AUDI

A 4 1.8	Liviano	0 001 107 068	DW (R) 12v / 1.1Kw
A 6 2.4	Liviano	0 001 108 101	DW (R) 12v / 1.4 Kw
A3 1.6/1.8T con caja manual	Liviano	0 001 121 026	RF74-M50 12V (L)
A3 1.8T con caja automática	Liviano	0 001 121 028	RF74-M50 12V (L)
A3 1.9 TDI	Liviano	0 001 125 035	DB (L) 12v / 2 Kw
A4 1.9 TDI	Liviano	0 001 109 064	R78-M28 12v (R)
A4 2.0 TFSI	Liviano	0 001 107 427	R70-M10 12v (R)
A6 1.9 TDI	Liviano	0 001 110 106	DW (R) 12v / 1.8 Kw

CASE

Cosechadora	Agrícola	0 001 223 504	EV (R) 12v / 2.6 Kw
Excavadora 580 Series Motores Cummins Serie B	Industrial	9 000 083 075	JF (R) 12v / 3 Kw
Excavadora 800 Series Motores Cummins Serie B	Industrial	9 000 083 076	JF (R) 24v / 4.0 Kw

CASE (NEW HOLLAND)

Cosechadora	Agrícola	0 001 230 023	HE95-M 12v (R)
-------------	----------	---------------	----------------

CHEVROLET

Astra 2.0 16V TD	Liviano	0 001 109 068	R78-M28 12v (R)
Astra 2.0 8v	Liviano	0 001 107 108	R74-M60 12v (R)
Blazer 2.8 TD	Liviano	F 000 ALO 107	DW (R) 12v / 2 Kw
Celta 1.4	Liviano	F 000 ALO 304	DM (R) 12v / 0.9 Kw
Corsa 1.6 MPFI d' 04	Liviano	F 000 ALO 304	DM (R) 12v / 0.9 Kw
Pick Up D20 motor Maxion	Comercial liviano	9 000 083 055	JF (R) 12v / 3 Kw

CHRYSLER

Jeep Grand Cherokee 2.8 Tdi	Liviano	0 001 218 177	EV (R) 12v / 2.2 Kw
-----------------------------	---------	---------------	---------------------

CITROËN

Berlingo 1.8i	Liviano	0 001 107 063	DW (R) 12v / 1.1Kw
Jumper 2.5 D h' 02 Mot DJ5	Comercial liviano	0 001 218 757	EV (R) 12v / 2.3 Kw
Jumper 2.5 D h' 02 Mot SOFIM 2800	Comercial liviano	0 001 223 013	EV (R) 12v / 2.3 Kw
Jumper 2.8 D / TD / Hdi	Comercial liviano	0 001 223 013	EV (R) 12v / 2.3 Kw

CUMMINS

Motor Serie B	Motor	9 000 453 076	JF (R) 12v / 3 Kw
---------------	-------	---------------	-------------------

DEUTZ

Deutz FL 913	Motor	9 000 453 083	JF (R) 12v / 3 Kw
Motores 6.0 229-6	Motor	9 000 083 056	JF (R) 12v / 3 Kw
Motores BF 6 L 413 FR	Motor	0 001 364 300	IF (R) 24v / 4.8 Kw

FIAT

Bravo 1.6 16v	Liviano	0 001 107 091	DW (R) 12v / 1.1 Kw
Ducato 2.5 D	Comercial liviano	0 001 223 013	EV (R) 12v / 2.3 Kw
Ducato 2.8 D / TD / JTD	Comercial liviano	0 001 223 013	EV (R) 12v / 2.3 Kw
Duna 1.7 D	Liviano	0 001 110 025	DW (R) 12v / 1.7 Kw
Fiorino 1.3 fire furgon	Liviano	F 000 CD0 9A0	DE 78 S 12v (R)
Fiorino 1.3 Mpi 8v	Comercial liviano	9 000 081 009	DM (R) 12v / 0.9 Kw

1: Disponible sólo el despiece.





Segmento

Código de arranque

Características del arranque

FIAT

Fiorino 1.7 D	Comercial liviano	0 001 109 018	DW (R) 12v / 1.8 Kw
Idea 1.4 fire	Liviano	F 000 CD0 9A0	DE 78 S 12v (R)
Palio / Siena 1.7 TD	Liviano	0 001 109 018	DW (R) 12v / 1.8 Kw
Palio 1.6 16v	Liviano	F 000 ALO 100	DW (R) 12v / 1,1 Kw
Palio Adventure 1.7 TD	Liviano	0 001 109 018	DW (R) 12v / 1.8 Kw
Palio Weekend 1.6 16v	Liviano	F 000 ALO 100	DW (R) 12v / 1,1 Kw
Palio/Siena 1.4 fire y 1.3 fire	Liviano	F 000 CD0 9A0	DE 78 S 12v (R)
Palio/Siena 1.6 16v	Liviano	0 001 107 110	R74-M40 12v (R)
Punto 1.4 fire	Liviano	F 000 CD0 9A0	DE 78 S 12v (R)
Siena 1.6 16v	Liviano	F 000 ALO 100	DW (R) 12v / 1,1 Kw
Uno 1.3 fire	Liviano	F 000 CD0 9A0	DE 78 S 12v (R)
Uno 1.3 Mpi 8v	Liviano	9 000 081 009	DM (R) 12v / 0.9 Kw
Ducato 2.5 Diesel	Comercial liviano	0 001 223 013	EV (R) 12v / 2.3 Kw
Stilo 1.8 16v	Liviano	0 001 107 411	DW (R) 12v / 1.1 Kw

FORD

Cargo 1618 5.9	Comercial Pesado	9 000 453 079	JF (R) 24v / 4.0 Kw
Cargo C 1215 5.9 h' 92 motor Cummins 6BTAA	Comercial Pesado	9 000 453 074 ¹	JF (R) 12v / 3 Kw
Cargo C 1422 8.3 mot 6CT	Comercial Pesado	9 000 453 029 ¹	JF (R) 12v / 5,5 Kw
Cargo C 8T / 13T / 15T / 17T / 24T / 26T c/ motores Interact	Comercial Pesado	F 000 ALO 129 ¹	PDM (R) 12v / 2.8 Kw
Courier 1.8 D	Comercial liviano	0 001 110 104	DW (R) 12v / 1.7 Kw
Escort (95) 1.8 con motores Zetec	Liviano	0 001 107 016	DW (R) 12v / 1.1 Kw
Escort 1.6 / 1.8 (con reductor)	Liviano	F 000 ALO 125	DW (L) 12v / 1.1 Kw
Escort 1.6 h' 94 motor Audi	Liviano	9 000 082 045 ¹	EF (R) 12v / 0.8 Kw
Escort 1.8 16V	Liviano	0 001 218 728	EV (R) 12v / 2.3 Kw
Escort 1.8i con motor Zetec	Liviano	0 001 108 121	DW (R) 12v / 1.4 Kw
Escort XR3 2.0i	Liviano	F 000 ALO 125	DW (L) 12v / 1.1 Kw
Escort/Orion 1.8	Liviano	F 000 ALO 125	DW (L) 12v / 1.1 Kw
F 14000 con motores 6.5 6BTAA	Comercial Pesado	0 001 223 505	EV (R) 12v / 2.6 Kw
F 14000 con motores 6.5 6BTAA	Comercial Pesado	0 001 231 011	EV (R) 12v / 3.0 Kw
F 250 con motor 3.9 4BTAA	Comercial liviano	0 001 223 010	EV (R) 12v / 2.3 Kw
F 350 / 4000 d' 98 con motores 3.9 4BTAA	Comercial Pesado	0 001 223 505	EV (R) 12v / 2.6 Kw
F 4000 4.6 h' 98 motor 4.10T	Comercial Pesado	9 000 083 077 ¹	JF (R) 12v / 3 Kw
Fiesta 1.3 mot. Endura E	Liviano	0 001 107 082	DW (R) 12v / 1.1 Kw
Fiesta 1.4 h' 01	Liviano	0 001 113 009	DM (R) 12v / 0.8 Kw
Fiesta 1.8 diesel	Liviano	0 001 110 104	DW (R) 12v / 1.7 Kw
Fiesta IV 1.3	Liviano	0 001 112 033	DM (R) 12v / 0.9 Kw
Ka 1.0/1.3 mot. Endura E	Liviano	0 001 107 082	DW (R) 12v / 1.1 Kw
Mondeo 1.8 TD	Liviano	0 001 218 759	EV (R) 12v / 2.3 Kw

IVECO

170 E 22 5.9 d' 05	Comercial Pesado	0 001 231 016	EV (R) 24v / 4 Kw
175-17 5.9 h'92	Comercial Pesado	0 001 231 011	EV (R) 12v / 3.0 Kw
Daily 10 motor 8140	Comercial Pesado	0 001 218 774	EV (R) 12v / 2.3 Kw
Daily 3.0 35S, 40S y 45S d' 07	Comercial Pesado	0 001 109 306	R78-M55 12v (R)
Daily 49.12 - 50.12 2.8 TD	Comercial Pesado	0 001 218 774	EV (R) 12v / 2.3 Kw
Daily 50 C 3.0 d' 05	Comercial Pesado	0 001 223 024	EV (R) 12v / 2.3 Kw

LINDEN

Auto elevador	Industrial	0 001 223 016	EV (R) 12v / 2.3 Kw
---------------	------------	---------------	---------------------

MERCEDES BENZ

710/712/912/914 mot OM 352/364/366	Comercial Pesado	F 000 ALO 128	PDM (R) 12v / 2.8 Kw
712	Comercial Pesado	0 001 231 033	HE95-M 24V (R)
Clase A	Liviano	F 000 ALO 302	DM (R) 12v / 0.8 Kw
Clase A 160	Liviano	F 000 ALO 334	DM (R) 12v / 0.8 Kw
L 2638 / 2038	Comercial Pesado	0 001 416 002	KB (R) 24v / 5.4 Kw
L 608/1114/1214/1218/1316/1418/1420/1517/1620/1621 mot OM 352/364/366	Comercial Pesado	F 000 ALO 128	PDM (R) 12v / 2.8 Kw





Segmento

Código de arranque

Características del arranque

MERCEDES BENZ

Motores OM 366	Motor	9 000 083 065	JF (R) 24v / 4.0 Kw
Sprinter 313 CDI	Comercial liviano	0 001 109 250	DW (R) 12v / 2.2 Kw
Sprinter 412	Comercial liviano	0 001 218 768	EV (R) 12v / 2.3 Kw

NISSAN

Frontier 2.8 Mot 4.07 TCA	Liviano	F 000 ALO 112	DW (R) 12v / 2 Kw
X-Terra 2.8 Mot 4.07 TCA	Liviano	F 000 ALO 112	DW (R) 12v / 2 Kw

OPEL

Vectra 1.6	Liviano	0 001 107 015	DW (R) 12v / 1.1Kw
Vectra 1.7 D	Liviano	0 001 110 115	DW (R) 12v / 1.7 Kw

PEUGEOT

205 1.4	Liviano	F 000 ALO 327	DM (R) 12v / 0.9 Kw
206 1.4i / 1.4 16v	Liviano	F 000 ALO 327	DM (R) 12v / 0.9 Kw
206 1.6 16v	Liviano	F 000 ALO 327	DM (R) 12v / 0.9 Kw
207 Compact 1.4 / 1.6 16v	Liviano	F 000 ALO 327	DM (R) 12v / 0.9 Kw
306 1.6 1.8i	Liviano	F 000 ALO 120	DW (R) 12v / 1.1 Kw
306 1.9 TD	Liviano	0 001 110 017	DW (R) 12v / 1.7 Kw
307 1.6 16v d' 2005	Liviano	F 000 ALO 327	DM (R) 12v / 0.9 Kw
405 1.6 1.8i	Liviano	F 000 ALO 120	DW (R) 12v / 1.1 Kw
Boxer 2.5 / 2.8	Comercial liviano	0 001 218 757	EV (R) 12v / 2.3 Kw
Boxer 2.5 D h' 02 Mot DJ5	Comercial liviano	0 001 218 757	EV (R) 12v / 2.3 Kw
Boxer 2.5 D h' 02 Mot SOFIM 2800	Comercial liviano	0 001 223 013	EV (R) 12v / 2.3 Kw
Boxer 2.8 D / TD / Hdi	Comercial liviano	0 001 223 013	EV (R) 12v / 2.3 Kw
Partner 1.9 Diesel	Liviano	0 001 108 400	R70-L25 12v (R) / 1.4 Kw
		0 001 108 162	DW (R) 12v / 1.4 Kw

RENAULT

220 Premium 6.2	Comercial Pesado	0 001 231 009	EV (R) 24v / 4 Kw
Clio 1.6 K7M 746	Liviano	0 001 108 182	DW (R) 12v / 1.4 Kw
Clio II 1.6 16V K4M	Liviano	F 000 CD0 A02	DE 78 S 12v (R)
Clio RT 1.4i	Liviano	0 001 107 047	DW 12v / 1.1 Kw
Kangoo 1.9 D motor F8Q	Liviano	0 001 108 186	DW (R) 12v / 1.4 Kw
Logan 1.6 16V K4M	Liviano	F 000 CD0 A02	DE 78 S 12v (R)
Megane 1.6 16V K4M	Liviano	F 000 CD0 A02	DE 78 S 12v (R)
Megane 1.9 TD d' 99	Liviano	0 001 108 080 ¹	DW (R) 12v / 1.4 Kw
Megane/Senic 2.0 8 y 16v	Liviano	0 001 106 017	DW (R) 12v / 0.9Kw
Midlum 200	Comercial Pesado	0 001 230 004	EV (R) 12v / 3 Kw
R 19 / Clio / Express Diesel 1.9	Liviano	0 001 108 180	DW 12v / 1.4 Kw
R19 1.6 mot C3L	Liviano	0 001 112 025	DM (R) 12v / 0.9 Kw
Sandero 1.6 16V K4M	Liviano	F 000 CD0 A02	DE 78 S 12v (R)
Twingo 1.2i	Liviano	0 001 112 025	DM (R) 12v / 0.9 Kw

SCANIA

P 124 - R 124 - T 124 Motores DS 11	Comercial Pesado	0 001 371 006	IE 24v / 6.7 Kw
P 230 d' 04	Comercial Pesado	0 001 261 002	HXF95-L 24V (R)
R 113 H 360 - T 113 H 200 - T 113 H 310 - T 113 H 360	Comercial Pesado	0 001 417 042	KB (R) 24v / 6.6 Kw
Omnibus F 113 HL / K 113 HL	Comercial Pesado	9 000 084 013	KB (R) 24v / 5.5 Kw
P 93 H	Comercial Pesado	0 001 368 301	JF (R) 24v / 4.0 Kw
P 94 D - P 94 C - P 94 G	Comercial Pesado	0 001 368 301	JF (R) 24v / 4.0 Kw
R 113 H 360 - T 113 H 200 - T 113 H 310 - T 113 H 360	Comercial Pesado	0 001 417 042	KB (R) 24v / 6.6 Kw

SEAT

Córdoba / Toledo 1.9 SDI	Liviano	0 001 125 035	DB (L) 12v / 2 Kw
Cordoba 1.9 Tdi	Liviano	0 001 121 008	DB (L) 12v / 1.1 Kw

1: Disponible sólo el despiece.



	Segmento	Código de arranque	Características del arranque
--	----------	--------------------	------------------------------

SEAT

Ibiza / Leon 1.9 SDI	Liviano	0 001 125 035	DB (L) 12v / 2 Kw
León 1.6 Nafta	Liviano	0 001 121 006	DB (L) 12v / 1.1 Kw
Toledo 1.6 Nafta	Liviano	0 001 121 006	DB (L) 12v / 1.1 Kw

SUZUKI

Fun 1.0 / 1.4	Liviano	F 000 AL0 304	DM (R) 12v / 0.9 Kw
---------------	---------	---------------	---------------------

TOYOTA

Corolla 1.6 / 1.8 con caja manual	Liviano	0 001 107 075 ¹	DW (R) 12v / 1.1 Kw
Hi lux 3.0 16V d' 05	Liviano	F 000 AL0 111 ¹	R78-M55 12v (R)

VALMET

Tractor 980 Series Motores Cummins	Agrícola	9 000 083 075	JF (R) 24v / 4.0 Kw
------------------------------------	----------	---------------	---------------------

VOLKSWAGEN

13.150 4.3	Comercial Pesado	9 000 083 077 ¹	JF (R) 12v / 3 Kw
Bora 2.0	Liviano	0 001 121 006	DB (L) 12v / 1.1 Kw
Bora 2.0 mot BER con caja manual	Liviano	0 001 121 026	RF74-M50 12V (L)
Caddy 1.6	Liviano	0 001 121 006	DB (L) 12v / 1.1 Kw
Camiones motores MWM 6.10	Comercial Pesado	9 000 083 077 ¹	JF (R) 12v / 3 Kw
Delivery 5.140 E/ 8.150 E mot 4.08 TCE	Comercial Pesado	F 000 AL0 133	PDM (R) 12v / 2.2 Kw
Fox 1.6 d' 05	Liviano	0 001 121 016	DB (L) 12v / 1.1 Kw
Fox 1.6 d' 05	Liviano	F 000 AL0 415	DA (L) 12v / 0.9 Kw
Gol 1.0 Mi d' 01	Liviano	F 000 AL0 414	DA (L) 12v / 0.9 Kw
Gol 1.6 / 1.8 CLi con y sin a.a.	Liviano	F 000 AL0 125	DW (L) 12v / 1.1 Kw
Gol 1.6 D	Liviano	F 000 AL0 126	DW (R) 12v / 1.4 Kw
Gol 1.6 h' 94	Liviano	9 000 082 045	EF (R) 12v / 0.8 Kw
Gol 1.6 Mi h' 01	Liviano	F 000 AL0 413	DA (R) 12v / 0.9 Kw
Gol II / III 1.8 Mi	Liviano	F 000 AL0 502	DB (R) 12v / 1.1 Kw
Gol Trend 1.6	Liviano	F 000 AL0 415	DA (L) 12v / 0.9 Kw
Golf IV 1.9 TDI	Liviano	0 001 125 042	DB (L) 12v / 2 Kw
Golf 1.6 IV mot BAH	Liviano	0 001 120 400	DB (L) 12v / 0.9 Kw
Golf IV 1.6 / 1.8 / 2.0	Liviano	0 001 121 006	DB (L) 12v / 1.1 Kw
Golf IV 1.6 d' 01	Liviano	0 001 121 016	DB (L) 12v / 1.1 Kw
New Beatle 2.0	Liviano	0 001 121 006	DB (L) 12v / 1.1 Kw
Passat 2.0 FSI / Tiguan 2.0 TSI / Vento 2.5	Liviano	0 001 121 402	RF70-M25 12 (L)
Pointer 1.8i / 2.0i	Liviano	F 000 AL0 125	DW (L) 12v / 1.1 Kw
Polo 1.6 d' 06	Liviano	F 000 AL0 415	DA (L) 12v / 0.9 Kw
Polo 1.6 Mi / 1.8 Mi	Liviano	0 001 121 006	DB (L) 12v / 1.1 Kw
Polo 1.9 SD	Liviano	0 001 125 035	DB (L) 12v / 2 Kw
Polo Classic 1.6 / 1.8 Mi con y sin a.a	Liviano	F 000 AL0 125	DW (L) 12v / 1.1 Kw
Saveiro 1.6 h' 94	Comercial liviano	9 000 082 045	EF (R) 12v / 0.8 Kw
Suran 1.6 mot BAH d' 10	Liviano	F 000 AL0 415	DA (L) 12v / 0.9 Kw
Transporter 1.9 D	Comercial liviano	0 001 125 031	DB (L) 12v / 2 Kw
Transporter 2.5 TDI	Comercial liviano	0 001 125 605	RF78-M45 12V (L)
Vento 2.5 h' 11	Liviano	0 001 121 408 ¹	RF70-M25 12 (L)
Volkbus 9.150 OD mot. MWM 4.10	Comercial Pesado	F 000 AL0 133	PDM (R) 12v / 2.2 Kw
Voyage 1.6	Liviano	F 000 AL0 415	DA (L) 12v / 0.9 Kw








VOLVO

B7R 7.0 d' 98	Comercial Pesado	0 001 231 004	EV (R) 24v / 4 Kw
---------------	------------------	---------------	-------------------

ZANELLO

Tractores Motores Cummins	Agrícola	9 000 083 075	JF (R) 12v / 3 Kw
Tractores Motores Cummins	Agrícola	9 000 083 076	JF (R) 24v / 4.0 Kw









	Características del motor de arranque						
0001 106 017	DW (R) 12v / 0.9Kw		1 006 209 937				1 001 933 111
0001 107 015	DW (R) 12v / 1.1Kw		1 006 209 937	0 331 303 124		1 006 200 110	1 001 933 111
0001 107 016	DW (R) 12v / 1.1 Kw	1 005 821 585	1 006 210 145	2 339 304 001		1 006 200 132	1 001 933 111
0001 107 047	DW 12v / 1.1 Kw	1 005 821 758		2 339 304 003		1 006 200 093	1 001 933 111
0001 107 063	DW (R) 12v / 1.1Kw						1 001 933 111
0001 107 068	DW (R) 12v / 1.1Kw		1 006 209 677				1 001 933 111
0001 107 075	DW (R) 12v / 1.1 Kw						1 001 933 111
0001 107 075 ¹	DW (R) 12v / 1.1 Kw						1 001 933 111
0001 107 082	DW (R) 12v / 1.1 Kw			2 339 304 001			1 001 933 111
0001 107 091	DW (R) 12v / 1.1 Kw			2 339 303 256			1 001 933 111
0001 107 108	R74-M60 12v (R)		1 006 209 686	2 339 303 375			1 001 933 111
0001 107 110	R74-M40 12v (R)						1 001 933 111
0001 107 411	DW (R) 12v / 1.1 Kw						1 001 933 126
0001 107 427	R70-M10 12v (R)						1 001 933 126
0001 108 080 ¹	DW (R) 12v / 1.4 Kw	1 005 821 413	1 006 209 693	2 339 303 204		1 006 200 104	1 001 933 111
0001 108 101	DW (R) 12v / 1.4 Kw	1 005 821 285	1 006 209 572			1 006 200 104	1 001 933 111
0001 108 121	DW (R) 12v / 1.4 Kw	1 005 821 585	1 006 210 145	2 339 304 001		1 006 200 104	1 001 933 111
0001 108 155	DW (R) 12v / 1.4 Kw	1 005 821 628	1 006 210 145	2 339 304 001		1 006 200 111	1 001 933 111
0001 108 159	DW (R) 12v / 1.4 Kw	1 005 821 210		0 331 303 167			1 001 933 111
0001 108 162	DW (R) 12v / 1.4 Kw	1 005 821 823	1 006 209 677	F 000 SH0 131		1 006 200 112	1 001 933 111
0001 108 180	DW 12v / 1.4 Kw	1 005 821 985	1 006 209 671	2 339 303 311		1 006 200 155	1 001 933 111
0001 108 182	DW (R) 12v / 1.4 Kw	1 005 821 985	1 006 209 671	2 339 303 311		1 006 200 155	1 001 933 111
0001 108 186	DW (R) 12v / 1.4 Kw	1 005 821 985	1 006 209 671	2 339 303 322		1 006 200 155	1 001 933 111
0001 108 400	R70-L25 12v (R) / 1.4 Kw	1 005 831 358	1 006 209 812	2 339 305 018		1 006 200 310	1 001 933 126
0001 109 018	DW (R) 12v / 1.8 Kw	1 005 821 814	1 006 209 690	2 339 303 227		1 006 200 099	1 001 933 111
0001 109 064	R78-M28 12v (R)		1 006 209 815				1 001 933 111
0001 109 068	R78-M28 12v (R)	1 005 831 301	1 006 209 637	2 339 303 374		1 006 200 101	1 001 933 111
0001 109 250	DW (R) 12v / 2.2 Kw	1 005 831 432	1 006 209 678	2 339 305 013		1 006 200 178	1 001 933 111
0001 109 306	R78-M55 12v (R)						1 001 933 111
0001 110 017	DW (R) 12v / 1.7 Kw	1 005 821 731	1 006 209 541	2 339 303 239		1 007 010 103	1 001 933 111
0001 110 025	DW (R) 12v / 1.7 Kw	1 005 821 190		0 331 303 026		1 006 200 015	1 001 933 111
0001 110 104	DW (R) 12v / 1.7 Kw	1 005 821 277	1 006 210 152	0 331 303 140			1 001 933 111
0001 110 106	DW (R) 12v / 1.8 Kw	1 005 831 144					1 001 933 111
0001 110 115	DW (R) 12v / 1.7 Kw	1 005 821 445				1 006 200 015	1 001 933 111
0001 112 025	DM (R) 12v / 0.9 Kw	1 005 821 579	1 006 209 701	0 331 303 062			1 001 933 106
0001 112 033	DM (R) 12v / 0.9 Kw	1 005 821 653	F 000 AL1 519	0 331 303 140			1 001 933 106
0001 112 035 ¹	DB (L) 12v / 1.8 Kw					1 006 200 177	1 001 933 111
0001 112 041	DM (R) 12v / 0.9 Kw	1 005 821 962	1 006 209 715	F 000 SH0 131			1 001 933 111
0001 113 009	DM (R) 12v / 0.8 Kw	1 005 821 653	1 006 210 145	0 331 303 140			1 001 933 111
0001 120 400	DB (L) 12v / 0.9 Kw						1 001 933 126
0001 121 006	DB (L) 12v / 1.1 Kw					1 006 200 137	1 001 933 111
0001 121 008	DB (L) 12v / 1.1 Kw	F 000 AL1 104		F 000 SH0 120		1 006 200 137	1 001 933 111
0001 121 016	DB (L) 12v / 1.1 Kw					1 006 200 137	1 001 933 111
0001 121 026	RF74-M50 12V (L)					1 006 200 137	1 001 933 111
0001 121 028	RF74-M50 12V (L)					1 006 200 137	1 001 933 111
0001 121 402	RF70-M25 12V (L)	1 005 831 393	1 006 209 813				1 001 933 126
0001 121 408 ¹	RF70-M25 12V (L)						1 001 933 126
0001 125 005	DB (L) 12v / 1.8 Kw		1 006 209 758			1 006 200 117	1 001 933 111
0001 125 031	DB (L) 12v / 2.0 Kw		1 006 209 699			1 006 200 117	1 001 933 111
0001 125 035	DB (L) 12v / 2.0 Kw		1 006 209 758			1 006 200 117	1 001 933 111
0001 125 042	DB (L) 12v / 2.0 Kw	1 005 831 167	1 006 209 699			1 006 200 117	1 001 933 111
0001 125 605	RF78-M45 12V (L)		1 006 209 943	2 339 305 076		1 006 200 166	1 001 933 111
0001 218 128 ¹	EV (R) 12v / 2.2 Kw	9 002 338 870	9 003 336 291	0 331 303 061		9 001 337 056	1 001 933 101
0001 218 157 ¹	EV (R) 12v / 2.2 Kw	9 001 338 021	9 002 336 224	9 330 331 001		9 001 337 057	1 001 933 111
0001 218 159 ¹	EV (R) 12v / 2.2 Kw	9 001 338 010	9 003 336 283	0 331 303 144		9 001 337 059	1 001 933 101
0001 218 177	EV (R) 12v / 2.2 Kw	9 003 338 853	6 033 AD0 044	0 331 303 048		9 001 337 059	1 001 933 111
0001 218 728	EV (R) 12v / 2.3 Kw	9 002 338 865	9 002 336 200	0 331 303 141			1 001 933 101
0001 218 757	EV (R) 12v / 2.3 Kw	9 001 338 021	9 002 336 224	9 330 331 001		6 033 AD1 373	1 001 933 101
0001 218 759	EV (R) 12v / 2.3 Kw	9 001 338 010	9 003 336 283	0 331 303 144			1 001 933 101
0001 218 768	EV (R) 12v / 2.3 Kw	9 001 338 029	9 002 336 226	2 339 303 858			1 001 933 101
0001 218 774	EV (R) 12v / 2.3 Kw	9 001 338 067	9 003 336 283	9 330 331 013			1 001 933 101
0001 223 002	EV (R) 12v / 2.3 Kw	6 033 AD0 108				6 033 AD0 063	1 001 933 101
0001 223 010	EV (R) 12v / 2.3 Kw		6 033 AD0 270	2 339 303 847		6 033 AD0 053	1 001 933 111
0001 223 013	EV (R) 12v / 2.3 Kw	6 033 AD0 307				6 033 AD0 053	1 001 933 101
0001 223 016	EV (R) 12v / 2.3 Kw					6 033 AD0 063	1 001 933 101

1: Disponible sólo el despiece.



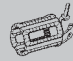





X: Por ahora, no disponible.



1 007 010 039			1 004 336 368	
1 007 010 039	1 004 011 086	1 005 001 925		1 005 851 012
1 007 010 039	1 004 011 086	1 005 001 925		
1 007 010 039	1 004 011 086	1 005 001 925	1 004 336 392	
1 007 010 039	1 004 011 086	1 005 001 925		
1 007 010 039	1 004 011 086	1 005 001 925	1 004 336 415	
		1 005 001 925		
		1 005 001 925		1 005 851 012
1 007 010 039		1 005 001 992		1 005 851 076
1 007 010 039	1 004 011 086	1 005 001 925		
1 007 010 039		1 005 001 995	1 004 336 795	
		1 005 001 198		
1 007 010 093	1 004 011 212			1 005 851 105
1 007 010 093				1 005 851 105
1 007 010 039	1 004 011 085		1 004 336 411	1 005 851 012
1 007 010 039	1 004 011 085		1 004 336 411	
1 007 010 039	1 004 011 085		1 004 336 411	
1 007 010 039	1 004 011 085		1 004 336 411	
1 007 010 039	1 004 011 085	1 005 001 903	1 004 336 411	
		1 005 001 947	1 004 336 423	
1 007 010 081	1 004 011 085	1 005 001 947	1 004 336 363	
1 007 010 081	1 004 011 085	1 005 001 947	1 004 336 374	
1 007 010 081	1 004 011 085	1 005 001 947	1 004 336 363	
1 007 010 093	1 004 011 235	1 005 001 809	1 004 336 530	1 005 851 105
1 007 010 039	1 004 011 268	1 005 001 948	1 004 336 445	1 005 851 070
1 007 010 039	1 004 011 087			1 005 851 095
1 007 010 039	1 004 011 208	1 005 001 948	1 004 336 709	1 005 851 095
1 007 010 039	1 004 011 208	1 005 001 808	1 004 336 518	1 005 851 095
		1 005 001 808		1 005 851 095
1 007 010 039		1 005 001 912		1 005 851 070
1 007 010 039	1 004 011 206			1 005 851 070
1 007 010 039		1 005 001 938		1 005 851 070
1 007 010 039		1 005 001 912	1 004 336 404	1 005 851 070
1 007 010 039		1 005 001 905		1 005 851 010
	F 000 AL1 333	F 000 AL2 174		F 000 AL1 528
	F 000 AL1 506	F 000 AL2 176	F 000 AL1 055	F 000 AL1 528
1 007 010 079	1 004 011 087	1 005 001 976	1 004 336 621	1 005 851 097
1 007 010 046	F 000 AL1 321	1 005 001 950		1 005 851 072
1 007 010 046	1 004 011 144	F 000 AL1 027	F 000 AL1 918	1 005 851 072
1 007 010 079				1 005 851 107
1 007 010 079			1 004 336 417	1 005 851 073
1 007 010 079				
1 007 010 079			1 004 336 417	1 005 851 073
1 007 010 079				
1 007 010 079		1 005 001 817	1 004 336 896	1 005 851 107
1 007 010 079		1 005 001 817	1 004 336 896	1 005 851 107
1 007 010 079	1 004 011 087	1 005 001 949	1 004 336 983	
1 007 010 079	1 004 011 087	1 005 001 976	1 004 336 619	1 005 851 097
1 007 010 079	1 004 011 087	1 005 001 976	1 004 336 752	1 005 851 097
1 007 010 079	1 004 011 087	1 005 001 976	1 004 336 619	1 005 851 097
1 007 010 079	1 004 011 087		1 004 336 605	1 005 851 097
1 007 010 040	9 003 334 033	1 004 112 906		1 007 014 143 1 005 852 312
1 007 010 040	9 003 334 033	1 004 112 907		1 007 014 143 6 003 AD1 267
1 007 010 040	9 003 334 033	1 004 112 906		1 007 014 143 6 003 AD1 267
1 007 010 040	9 003 334 033	1 004 112 906		1 007 014 143 6 003 AD1 267
6 033 AD1 266	6 033 AD1 143		6 033 AD1 301	6 033 AD0 344
		6 033 AD1 162	6 033 AD1 301	6 033 AD1 324
6 033 AD1 266	6 033 AD1 143		6 033 AD1 301	6 033 AD1 324
6 033 AD1 266	6 033 AD1 143		6 033 AD1 327	6 033 AD1 298
6 033 AD1 266	6 033 AD1 143	6 033 AD1 327		
	6 033 AD0 059		6 033 AD1 251	6 033 AD0 056
1 007 010 040	6 033 AD1 059		6 033 AD1 246	6 033 AD0 016
1 007 010 040		6 033 AD1 248	6 033 AD1 103	
	6 033 AD1 059		6 033 AD1 251	6 033 AD0 056

	Características del motor de arranque						
▶ 0001 223 021	EV (R) 12v / 2.3 Kw					6 033 AD0 063	1 001 933 101
0001 223 024	EV (R) 12v / 2.3 Kw	6 033 AD0 280				6 033 AD0 063	1 001 933 101
0001 223 504	EV (R) 12v / 2.6 Kw			2 339 402 140		6 033 AD0 108	9 003 331 931
0001 223 505	EV (R) 12v / 2.6 Kw	F 000 AL1 138	6 033 AD0 284	2 339 402 147		6 033 AD0 108	9 003 331 931
0001 230 004	EV (R) 12v / 3.0 Kw			2 339 402 166		6 033 AD3 310	9 003 331 931
0001 230 023 ¹	HE95-M 12V (R)	6 033 AD3 016	6 033 AD3 120	2 339 402 140		6 033 AD3 310	9 003 331 931
0001 231 004	EV (R) 24v / 4 Kw	6 033 AD0 000	6 033 AD0 129	2 339 402 157		6 033 AD3 310	9 003 331 931
0001 231 009	EV (R) 24v / 4 Kw		6 033 AD3 120			6 033 AD3 310	9 003 331 931
0001 231 011	EV (R) 12v / 3.0 Kw		6 033 AD3 120			6 033 AD3 310	9 003 331 931
0001 231 016	EV (R) 24v / 4 Kw	6 033 AD0 438	6 033 AD0 184				9 003 331 931
0001 231 033	HE95-M 24V (R)		6 033 AD4 148	2 339 402 187		6 033 AD3 310	9 003 331 931
0001 241 001 ¹	HEF95-L 24V (R)	6 033 AD5 205	6 033 AD5 356	2 339 402 220		6 033 AD5 359	9 003 331 931
0001 261 002	HXF95-L 24V (R)	2 005 835 024	6 033 AC5 394	2 339 402 302		6 033 AD5 359	2 007 010 150
0001 364 300	IF (R) 24v / 4.8 Kw						2 001 933 149
0001 368 301	JF (R) 24v / 4 Kw	2 005 834 027	2 006 209 530				
0001 371 006	IE 24v / 6.7 Kw	2 005 834 511	2 006 202 010	2 339 403 006			2 001 933 021
0001 416 002	KB (R) 24v / 5.4 Kw	2 005 825 218	2 006 382 020				
0001 417 042	KB (R) 24v / 6.6 Kw			0 331 450 001	2 006 401 527		
9000 081 001	DW (L) 12v / 1.1 Kw		9 001 081 010	9 330 081 050		F 000 AL1 015	1 001 933 111
9000 081 001 ¹	DW (R) 12v / 1.1 Kw		9 001 081 010	9 330 081 050		F 000 AL1 015	1 001 933 111
9000 081 009	DM (R) 12v / 0.9 Kw	9 001 081 061					1 001 933 111
9000 082 045 ¹	EF (R) 12v / 0.8 Kw	9 001 082 454		9 330 081 039			
9000 083 054	JF (R) 12v / 3 Kw	9 002 453 099	2 006 209 436	9 330 081 030			9 001 083 432
9000 083 055	JF (R) 12v / 3 Kw	9 001 083 422	2 006 209 435	9 330 081 030			9 001 083 432
9000 083 056	JF (R) 12v / 3 Kw	9 001 083 397	2 006 209 436	9 330 081 030			9 001 083 432
9000 083 064	JF (R) 24v / 4.0 Kw	9 001 083 374	2 006 209 436	9 330 081 032			9 001 083 432
9000 083 065	JF (R) 24v / 4.0 Kw	9 002 453 099	2 006 209 436	9 330 081 045			9 001 083 432
9000 083 075	JF (R) 12v / 3 Kw	9 001 083 652	2 006 209 444	9 330 081 028			9 001 083 432
9000 083 076	JF (R) 24v / 4.0 Kw	9 001 083 652	9 002 453 077	9 330 081 032			9 001 083 432
9000 083 076	JF (R) 24v / 4.0 Kw	9 001 083 397	9 001 083 674	9 330 081 030			9 001 083 432
9000 083 077 ¹	JF (R) 12v / 3 Kw	9 001 083 397	9 001 083 674	9 330 081 030			9 001 083 432
9000 084 012 ¹	KB (R) 24v / 5.5 Kw	2 005 825 099	2 006 382 156	0 331 450 001	2 003 162 016		
9000 084 013	KB (R) 24v / 5.5 Kw	2 005 825 099	2 006 382 156	0 331 450 002	2 003 162 016		
9000 331 419	EV (R) 12v / 2.2 Kw	9 003 338 818	9 002 336 208	0 331 303 061		9 003 336 259	1 001 933 101
9000 453 029 ¹	JF (R) 12v / 5.5 Kw	9 001 453 586	9 001 453 670	9 330 451 065			2 001 933 021
9000 453 074 ¹	JF (R) 12v / 3 Kw	9 001 083 437	2 006 209 444	9 330 081 028			9 001 083 432
9000 453 076	JF (R) 12v / 3 Kw	9 001 083 437	2 006 209 444	9 330 081 028			9 001 083 432
9000 453 079	JF (R) 24v / 4 Kw	9 001 083 397	9 001 083 674	9 330 451 080			9 001 083 432
9000 453 083	JF (R) 12v / 3 Kw	9 001 453 954	2 006 209 436	9 330 081 028			9 001 083 432
F 000 ALO 100	DW (R) 12v / 1.1 Kw			F 000 SH0 139			1 001 933 111
F 000 ALO 107	DW (R) 12v / 2 Kw			F 000 SH0 138		F 000 AL1 409	1 001 933 111
F 000 ALO 111 ¹	R78-M55 12v (R)	F 000 AL2 275	F 000 AL2 281	2 339 303 840		F 000 AL1 974	
F 000 ALO 112	DW (R) 12v / 2 Kw		F 000 AL1 709	F 000 SH0 182		F 000 AL1 409	1 001 933 111
F 000 ALO 120	DW (R) 12v / 1.1 Kw	1 005 821 582		F 000 SH0 148			
F 000 ALO 126	DW (R) 12v / 1.4 Kw	9 001 081 057		F 00A SH0 129		F 010 AL1 039	
F 000 ALO 128	PDM (R) 12v / 2.8 Kw	F 000 AL2 618	F 000 AL2 617	F 00A SH0 129		F 000 AL2 653	F 000 AL2 651
F 000 ALO 129 ¹	PDM (R) 12v / 2.8 Kw			F 000 SH0 210			
F 000 ALO 133	PDM (R) 12v / 2.2 Kw	F 000 AL2 655	F 000 AL2 660	F 00A SH0 129		F 000 AL2 666	
F 000 ALO 302	DM (R) 12v / 0.8 Kw	F 000 AL1 069	F 000 AL1 696	F 00A SH0 129			1 001 933 111
F 000 ALO 304	DM (R) 12v / 0.9 Kw	F 000 AL1 114	F 000 AL1 679	F 00A SH0 129			
F 000 ALO 309	DM (R) 12v / 0.8 Kw	F 000 AL1 428	F 000 AL1 679	F 00A SH0 129			
F 000 ALO 310	DM (R) 12v / 0.9 Kw	F 000 AL1 428	F 000 AL1 679	F 00A SH0 129			
F 000 ALO 327				F 00A SH0 129			
F 000 ALO 334	DM (R) 12v / 0.8 Kw	F 000 AL1 069	F 000 AL1 696	F 00A SH0 129			
F 000 ALO 400 ¹	DA (R) 12v / 0.9 Kw	F 000 AL1 312	F 000 AL1 694	F 00A SH0 129			
F 000 ALO 401 ¹	DA (L) 12v / 0.9 Kw	9 001 081 086	F 000 AL1 682	F 00A SH0 129			
F 000 ALO 402 ¹	DA (L) 12v / 0.9 Kw	F 000 AL1 903	F 000 AL1 902	F 00A SH0 129			1 001 933 111
F 000 ALO 413	DA (R) 12v / 0.9 Kw	F 000 AL1 312	F 000 AL1 694	F 00A SH0 129			1 001 933 111
F 000 ALO 414	DA (L) 12v / 0.9 Kw	9 001 081 086	F 000 AL1 682	F 00A SH0 129			1 001 933 111
F 000 ALO 415	DA (L) 12v / 0.9 Kw	F 000 AL1 903	F 000 AL1 902	F 00A SH0 129			1 001 933 111
F 000 ALO 502	DB (R) 12v / 1.1 Kw	F 000 AL1 193	F 000 AL1 681	F 00A SH0 129		F 000 AL1 181	
F 000 CDO A01	DE 78 S 12v (R)	F 000 CD1 001		F 00A SH0 129			F 000 CD1 A03
F 000 CDO A02	DE 78 S 12v (R)	F 000 CD1 110	F 000 CD1 114	F 00A SH0 129			F 000 CD1 A03
F 000 CDO 9A0	DE 78 S 12v (R)	F 000 CD1 009					
F 010 ALO 103	DW (R) 12v / 1.4 Kw	9 001 081 057		F 00A SH0 129		F 010 AL1 039	

1: Disponible sólo el despiece.
 X: Por ahora, no disponible.

							
	6 033 AD1 059	6 033 AD1 251				6 033 AD0 056	
	6 033 AD1 059					6 033 AD1 494	
	6 033 AD1 059	6 033 AD1 256		6 033 AD1 255		6 033 AD0 095	
1 007 010 040	6 033 AD1 059					6 033 AD0 095	
2 002 033 007	6 033 AD3 242						
		6 033 AD4 076				6 033 AD0 216	
2 002 033 007	6 033 AD4 080	6 033 AD4 107		6 033 AD4 180			
2 002 033 007	6 033 AD4 080	6 033 AD4 107		6 033 AD4 180			
1 007 010 040	6 033 AD4 080	6 033 AD4 107		6 033 AD4 180			
2 002 033 007	6 033 AD4 080	6 033 AD4 177				6 033 AD0 180	6 033 AD0 440
2 002 033 007	6 033 AD4 080						6 033 AD3 216
6 033 AD5 157	6 033 AD5 025	6 033 AD5 154		6 033 AD4 194		6 033 AD5 169	6 033 AD5 255
2 007 010 172	2 004 015 007	2 007 010 173				2 005 854 244	1 337 210 743
						2 005 854 100	
	2 004 014 975	2 004 114 135		2 005 824 881	2 004 336 031	Fuera de Prod.	2 005 854 143
	2 004 014 028		2 004 124 001	2 005 834 596	2 004 336 078	2 007 014 082	2 005 854 212
				2 005 825 077			2 005 855 381
							0 331 101 006
	F 000 AL1 252	9 001 081 013		F 000 AL1 051			F 000 AL1 009
1 007 010 039	F 000 AL1 012			1 004 336 417			F 000 AL1 009
	F 000 AL1 333						F 000 AL1 528
	9 001 082 637	9 001 082 515		9 001 082 518	9 004 082 541	2 005 852 008	
	9 001 083 327	9 001 083 588		9 001 083 413	9 001 083 569	9 001 454 592	9 001 083 370
	9 001 083 327	9 001 083 588		9 001 083 413	9 001 083 569	9 001 454 592	9 001 083 370
	9 001 083 327	9 001 083 588		9 001 083 413	9 001 083 569	9 001 454 592	9 001 083 370
		9 001 083 588		9 001 083 413	9 001 083 596	9 001 454 592	9 001 083 370
		9 001 083 593		9 001 083 413	9 001 083 596	9 001 454 592	9 001 083 370
	9 001 083 327	9 001 083 588		9 001 083 413	9 001 083 569	9 001 454 592	9 001 083 370
		9 001 083 593		9 001 083 225	9 001 083 596	9 001 454 592	9 001 083 370
	9 001 083 327	9 001 083 588		9 001 083 413	9 001 083 569	9 001 454 592	9 001 083 370
	9 001 083 327	9 001 083 588		9 001 083 413	9 001 083 569	9 001 454 592	9 001 083 370
		2 004 125 036		2 005 825 077		2 005 855 110	0 331 101 006
		2 004 125 036		2 005 825 077			0 331 101 005
	9 003 334 033	1 004 112 906			9 001 454 104		
		9 001 453 718			1 007 014 143		
	9 001 083 327	9 002 453 030		2 005 834 596	9 001 453 640	2 007 014 072	2 005 854 176
	9 001 083 327	9 001 083 588		9 001 083 395	9 001 083 569		9 001 083 370
	9 001 083 327	9 001 083 588		9 001 083 395	9 001 083 569	9 001 454 592	9 001 083 370
		9 001 083 593		9 001 083 413	9 001 083 596	9 001 454 531	9 001 083 370
	9 001 083 327	9 001 083 588		9 001 083 395	9 001 083 569	9 001 454 592	9 001 083 370
	F 000 AL1 252	9 001 081 032	F 000 AL1 421	F 000 AL1 053			F 000 AL1 421
1 007 010 039	1 004 011 208			1 004 336 445			1 005 851 070
	1 004 011 208	1 005 001 808		1 004 336 586			1 005 851 095
1 007 010 039	1 004 011 208			1 004 336 445			1 005 851 070
	F 000 AL1 252			F 000 AL1 342			F 000 AL1 421
	1 004 011 085			1 004 336 423			F 000 AL1 421
	1 004 011 219	1 005 001 326		1 004 336 586			1 005 851 070
		1 005 001 326		1 004 336 599			1 005 851 095
		1 005 001 326		1 004 336 599			1 005 851 070
1 007 010 046	F 000 AL1 336			F 000 AL1 055			F 000 AL1 528
1 007 010 046	F 000 AL1 333	9 001 081 020		F 000 AL1 055			F 000 AL1 528
		F 000 AL1 027					F 000 AL1 528
		9 001 081 020		F 000 AL1 283			F 000 AL1 528
	F 000 AL1 336	F 000 AL1 027		F 000 AL1 055			F 000 AL1 528
	F 000 AL1 338	9 001 081 020	1 005 001 950	F 000 AL1 055			F 000 AL1 528
	F 000 AL1 444			F 000 AL1 013			9 001 081 090
F 000 AL1 931	F 000 AL1 444	F 000 AL1 612		F 000 AL1 459			9 001 081 090
F 000 AL1 447	F 000 AL1 338	9 001 081 020		F 000 AL1 055			F 000 AL1 528
F 000 AL1 447	F 000 AL1 444			F 000 AL1 013			9 001 081 090
F 000 AL1 931	F 000 AL1 444	F 000 AL1 612		F 000 AL1 459			9 001 081 090
1 007 010 079	F 000 AL1 252	9 001 081 032		F 000 AL1 053			F 000 AL1 421
	F 000 CD1 133	F 000 CD1 021					F 000 CD1 130
	F 000 CD1 133	F 000 CD1 135					F 000 CD1 130
1 007 010 039	1 004 011 085	F 000 AL1 499		1 004 336 423			F 000 AL1 421

Reemplazos de códigos

De	Descripción	Para	Para	Para	Para
0 120 488 158	Alternador	0 120 488 191			
0 120 469 984	Alternador	0 120 469 985			
0 123 310 001	Alternador	0 123 310 019			
0 123 310 029	Alternador	0 123 310 053			
0 123 510 063	Alternador	0 124 515 086			
0 124 225 061	Alternador	0 124 325 177			
0 124 325 039	Alternador	0 124 325 093			
0 124 325 041	Alternador	0 124 325 076			
0 124 415 014	Alternador	0 124 415 040			
0 124 515 025	Alternador	0 124 515 058			
0 124 515 064	Alternador	0 124 515 114			
0 124 555 008	Alternador	0 124 555 034			
0 124 555 016	Alternador	0 124 555 044			
9 120 080 167	Alternador	0 123 320 026 ¹			
9 120 080 212	Alternador	F 000 LD0 115			
9 120 080 226	Alternador	F 000 LD0 114			
9 120 080 232	Alternador	F 000 LD0 117			
9 120 456 044	Alternador	F 000 LD0 212			
F 000 BLO 400	Alternador	F 000 BLO 418			
F 000 LD0 100	Alternador	F 000 LD0 115			
F 000 LD0 106	Alternador	0 124 325 109			
F 000 LD0 109	Alternador	F 000 LD0 119			
F 000 LD0 116	Alternador	F 000 LD0 119			
R 112 105 000	Alternador	0 120 489 707			
0 001 112 041	Arranque	F 000 ALO 327			
0 001 116 003	Arranque	0 001 112 041			
0 001 121 008	Arranque	0 001 121 026			
0 001 125 005	Arranque	0 001 125 035			
0 001 218 105	Arranque	0 001 218 128	0 001 218 728		
0 001 218 157	Arranque	0 001 218 757			
0 001 218 159	Arranque	0 001 223 013			
0 001 231 002	Arranque	0 001 231 033			
0 001 241 001	Arranque	0 001 261 002			
9 000 081 002	Arranque	9 000 081 001	F 000 ALO 125		
9 000 081 006	Arranque	F 000 ALO 502			
9 000 083 054	Arranque	F 000 ALO 128			
9 000 084 012	Arranque	0 001 417 042			
9 000 331 419	Arranque	0 001 218 809			
F 000 ALO 103	Arranque	F 000 ALO 126			
F 000 ALO 302	Arranque	F 000 ALO 334			
F 000 ALO 309	Arranque	F 000 CD0 A01	F 000 CD0 9A0		
F 000 ALO 310	Arranque	F 000 CD0 A01	F 000 CD0 9A0		
F 000 ALO 400	Arranque	F 000 ALO 413			
F 000 ALO 401	Arranque	F 000 ALO 414			
F 000 ALO 402	Arranque	F 000 ALO 415			
F 000 CD0 A01	Arranque	F 000 CD0 9A0			
F 010 ALO 103	Arranque	F 000 ALO 126			
1 005 001 326	Carcasa de campos	F 000 AL2 772			
F 000 ALO 310	Arranque	F 000 CD0 A01	F 000 CD0 9A0		
F 000 ALO 309	Arranque	F 000 CD0 A01	F 000 CD0 9A0		
6 033 AD1 110	Carcasa de campos	6 033 AD1 248			
6 033 AD4 109	Carcasa de campos	6 033 AD4 177			
6 033 AD5 153	Carcasa de campos	6 033 AD5 154			
1 005 821 468	Cubre impulsor	1 005 821 649			
6 033 ADO 080	Cubre impulsor	6 033 ADO 451			
6 033 AD4 118	Cubre impulsor	6 033 AD4 149			
1 005 821 903	Cubre impulsor	1 005 831 167			
F 000 AL1 945	Cubre impulsor	F 000 AL2 275			
1 006 200 095	Engranaje Planetario	1 006 200 195			
1 006 200 161	Engranaje Planetario	1 006 200 206			
1 006 200 306	Engranaje Planetario	1 006 200 519			
9 001 336 244	Engranaje Planetario	6 033 AD3 310			
1 125 045 543	Estator	1 125 045 544			
F 00M 130 125	Estator	F 00M 147 637			

Reemplazos de códigos

De	Descripción	Para	Para	Para	Para
F 00M 130 141	Estator	F 00M 147 630			
F 00M 130 164	Estator	F 00M 147 637			
6 033 AD3 199	Impulsor	6 033 AD3 337			
1 006 209 634	Impulsor	1 006 209 983			
1 006 209 701	Impulsor	F 000 AL1 516			
1 006 209 818	Impulsor	1 006 210 149			
1 006 209 686	Impulsor	1 006 209 937			
1 006 209 821	Impulsor	F 000 AL2 281			
1 006 209 933	Impulsor	1 006 209 997			
6 033 AD0 164	Impulsor	6 033 AD1 256			
6 033 AD4 034	Impulsor	6 033 AD4 148			
6 033 AD5 078	Impulsor	6 033 AD5 356			
9 001 081 022	Impulsor	F 000 AL1 679			
F 000 AL1 067	Impulsor	F 000 AL1 696			
F 000 AL1 238	Impulsor	F 000 AL1 679			
F 000 AL1 306	Impulsor	F 000 AL1 694			
F 000 AL1 324	Impulsor	1 006 209 715			
F 000 AL1 446	Impulsor	F 000 AL1 682			
F 000 AL1 680	Impulsor	F 000 AL1 679			
1 004 011 096	Inducido	F 000 AL1 361			
1 004 011 097	Inducido	1 004 011 307			
1 004 011 210	Inducido	1 006 200 304			
1 004 011 217	Inducido	1 004 011 235			
1 004 011 219	Inducido	F 000 AL2 768			
2 004 004 100	Inducido	2 004 004 925			
6 033 AD1 143	Inducido	2 004 015 102			
2 004 005 151	Inducido	2 004 005 025			
9 003 337 010	Juego de Piezas	2 002 033 007			
6 033 AD5 356	Kit Planetario + Impulsor	6 033 AD5 359			
6 033 AC5 149	Piñón de arranque	6 033 AC5 246			
1 126 601 524	Polea	F 00M 061 029			
9 122 080 533	Polea	F 000 LD1 657			
F 00M 145 150	Polea	F 00M 145 307			
F 00M 991 118	Polea	F 00M 147 741			
F 00M 991 161	Polea	F 00M 991 199			
F 00M 991 169	Polea	F 00M 991 103			
F 00M 991 190	Polea	F 00M 991 303			
F 00M 991 029	Polea	F 00M 991 359			
F 00M 991 221	Polea	F 00M 991 916			
F 00M 991 050	Polea	F 00M 991 318			
1 126 601 529	Polea	6 033 GD9 068			
1 126 601 533	Polea	F 00M 061 030			
6 033 AD0 369	Porta Escobillas	6 033 AD1 257			
1 004 336 703	Porta Escobillas	1 004 336 526			
1 004 336 715	Porta Escobillas	1 004 336 397			
1 004 336 997	Porta Escobillas	1 004 336 301			
1 004 336 766	Porta Escobillas	1 004 336 562			
1 004 336 742	Porta Escobillas	1 004 336 413			
1 004 336 879	Porta Escobillas	1 004 336 506			
1 004 336 865	Porta Escobillas	F 000 AL1 483			
1 004 336 728	Porta Escobillas	1 004 336 421			
1 004 336 717	Porta Escobillas	1 004 336 392			
1 004 336 732	Porta Escobillas	1 004 336 402			
1 004 336 734	Porta Escobillas	1 004 336 404			
1 004 336 744	Porta Escobillas	1 004 336 415			
1 004 336 746	Porta Escobillas	1 004 336 417			
1 004 336 748	Porta Escobillas	1 004 336 419			
1 004 336 806	Porta Escobillas	1 004 336 423			
1 004 336 814	Porta Escobillas	1 004 336 462			
1 004 336 816	Porta Escobillas	1 004 336 300			
1 004 336 834	Porta Escobillas	F 000 AL1 917			
1 004 336 838	Porta Escobillas	F 000 AL2 051			
1 004 336 936	Porta Escobillas	1 004 336 464			
1 004 336 942	Porta Escobillas	1 004 336 404			



Reemplazos de códigos

De	Descripción	Para	Para	Para	Para
1 004 336 947	Porta Escobillas	1 004 336 455			
1 004 336 955	Porta Escobillas	1 004 336 404			
1 004 336 986	Porta Escobillas	1 004 336 436			
1 004 336 994	Porta Escobillas	1 004 336 460			
6 033 AD0 368	Porta Escobillas	6 033 AD1 246			
6 033 AD1 244	Porta Escobillas	6 033 AD1 246			
6 033 AD4 194	Porta Escobillas	6 033 AD5 316			
6 033 AD5 128	Porta Escobillas	6 033 AD5 316			
6 033 AD5 320	Porta Escobillas	6 033 AD5 316			
F 00M 113 214	Rectificador	F 00M 133 276			
F 00M 113 340	Rectificador	F 00M 147 638			
1 127 319 694	Rectificador	F 00M 033 203			
F 00M 113 202	Rectificador	F 00M 113 241	F 00M 123 327		
F 00M 113 207	Rectificador	F 00M 113 252			
F 00M 113 212	Rectificador	F 00M 113 238			
F 00M 123 231	Rectificador	F 00M 123 318			
F 00M 123 238	Rectificador	F 00M 123 308			
F 00M 123 247	Rectificador	F 00M 123 311			
F 00M 123 257	Rectificador	F 00M 123 214			
F 00M 123 259	Rectificador	F 00M 123 310			
F 00M 133 200	Rectificador	F 00M 133 350			
F 00M 133 223	Rectificador	F 00M 133 346			
F 00M 133 224	Rectificador	F 00M 133 353			
F 00M 133 291	Rectificador	F 00M 133 346			
0 270 220 701	Regulador de Tensión	1 125 200 001			
0 272 220 701	Regulador de Tensión	1 275 200 001			
F 00M 346 049	Regulador de Tensión	F 00M 346 082			
1 197 311 021	Regulador de Tensión	1 197 311 028			
1 197 311 022	Regulador de Tensión	1 197 311 028			
1 197 311 026	Regulador de Tensión	1 197 311 028			
9 190 087 014	Regulador de Tensión	9 190 087 018			
9 190 087 016	Regulador de Tensión	9 190 087 034			
9 190 087 023	Regulador de Tensión	9 190 087 034			
9 190 087 026	Regulador de Tensión	9 190 087 032			
9 190 087 028	Regulador de Tensión	9 190 087 034			
9 190 087 029	Regulador de Tensión	9 190 087 027			
9 190 087 040	Regulador de Tensión	F 000 RS0 101			
F 00M 145 214	Regulador de Tensión	F 00M 145 348			
F 00M 145 220	Regulador de Tensión	F 00M 145 349	F 00M A45 206		
F 00M 145 225	Regulador de Tensión	F 00M 145 350	F 00M 144 136		
F 00M 145 235	Regulador de Tensión	F 00M 145 672	F 00M A45 217		
F 00M 145 237	Regulador de Tensión	F 00M 145 354			
F 00M 145 261	Regulador de Tensión	F 00M 145 296	F 00M 145 397	F 00M 145 876	F 00M 144 154
F 00M 145 282	Regulador de Tensión	F 00M 145 370	F 00M 144 142		
F 00M 145 297	Regulador de Tensión	F 00M 144 119			
F 00M 145 300	Regulador de Tensión	F 00M 144 106	F 00M 144 122		
F 00M 145 305	Regulador de Tensión	F 00M 145 324	F 00M 145 865	F 00M 145 873	
F 00M 145 307	Regulador de Tensión	F 00M 144 123			
F 00M 145 350	Regulador de Tensión	F 00M 144 136			
F 00M 145 354	Regulador de Tensión	F 00M 144 125			
F 00M 145 370	Regulador de Tensión	F 00M 144 142			
F 00M 145 374	Regulador de Tensión	F 00M 144 108			
F 00M 145 376	Regulador de Tensión	F 00M 145 324	F 00M 145 865	F 00M 145 873	
F 00M 145 396	Regulador de Tensión	F 00M A45 303			
F 00M 145 397	Regulador de Tensión	F 00M 145 876	F 00M 144 154		
6 033 AD5 139	Relé de mando	6 033 AD5 255			
9 902 455 037	Rodamiento	2 000 905 001			
F 00M 990 411	Rodamiento	F 00M 990 423			
1 900 905 102	Rodamiento de rotor	1 900 905 122			
F 00M 332 000	Rotor	F 00M 332 003			
1 124 034 949	Rotor	1 124 034 397			
2 339 303 232	Solenoides	2 339 303 430			
2 339 303 234	Solenoides	2 339 303 429			
2 339 303 254	Solenoides	2 339 303 438			

Reemplazos de códigos

De	Descripción	Para	Para	Para	Para
2 339 303 306	Solenoide	2 339 303 806			
2 339 303 377	Solenoide	2 339 303 413			
2 339 303 378	Solenoide	2 339 303 412			
2 339 305 052	Solenoide	2 339 305 074			
2 339 402 116	Solenoide	2 339 402 189			
2 339 402 155	Solenoide	2 339 402 185			
6 033 AD1 113	Solenoide	2 339 303 842			
F 000 SH0 117	Solenoide	F 000 SH0 138	F 00A SH0 138		
2 339 303 369	Solenoide	2 339 303 840			
6 033 AD0 230	Solenoide	2 339 303 849			
9 330 081 052	Solenoide	F 000 SH0 137			
9 330 331 006	Solenoide	2 339 303 858			
9 330 451 071	Solenoide	2 339 403 006			
2 005 834 599	Tapa Intermedia	2 005 834 596			
6 033 AD0 197	Tapa Trasera	6 033 AD0 290			
9 001 081 026	Tapa Trasera	F 000 AL1 528			
9 122 080 279	Ventilador	9 121 080 703			



Indicaciones de uso de tablas de motores de arranque y alternadores

Marca y modelo

B10 I AGRALE, ALFA ROMEO, AUDI, BMW, CASE (NEW HOLLAND), CASE IH (INTERNATIONAL), CHEVROLET



Segmento

Código alternador

Características del alternador

AGRALE

Chasis con motores Cummins 3.9 y 5.9. con Common Rail
Omnibus Volare A6 con motores MWM 4.07 TCA Sprint

Chasis
Comercial pesado

0 124 555 023
0 124 515 122

NCB1 (R) 24v / 80 amp.
NCB1 (R) 12v 120 amp.

ALFA ROMEO

Alternador

Polea

Rodamiento de tapa

Ventilador

Tapa delantera

B16 I Tabla de componentes de alternadores



Características del alternador



0 120 335 007	GC 14 70A			1 120 905 533	
0 120 335 012	KC (R) 12v / 70 amp.	1 126 601 006		1 120 905 518	1 125 823 100
0 120 468 028	N1 (R) 12v / 110 amp.	FUERA DE PROD.	1 126 610 110	1 120 905 035	
0 120 468 054¹	N1 (R) 24v / 65 amp.		1 126 610 061	1 120 905 035	
0 120 468 055	N1 (R) 12v / 135 amp.		1 126 610 061	1 120 905 035	
0 120 468 094	N1 (R) 24v / 80 amp.	1 126 600 699	1 126 610 065	1 120 905 531	1 125 825 230
0 120 468 114	N1 24v 80 amp.			1 120 905 533	1 125 825 346
0 120 468 131	N1 24v / 65 amp.			1 120 905 097	1 125 825 354

Rodamiento de rotor

Regulador de tensión

Tapa trasera

Estator

Rotor

Rectificador

B17



FUERA DE PROD.			1 127 319 605	1 197 311 551	
1 125 043 047	1 124 033 135	1 120 905 525	1 127 319 605	1 197 311 551	1 125 883 088
1 125 045 193	1 124 035 213	1 120 905 105	1 127 320 954	1 197 311 034	1 125 885 129
1 125 045 153	1 124 035 214	1 120 905 105	1 127 320 957	1 197 311 306	1 125 885 129
1 125 045 143	1 124 035 213	1 120 905 105	1 127 320 954	1 197 311 034	1 125 885 129
1 125 045 167	1 124 035 223	1 120 905 105	1 127 320 995	1 197 311 304	1 125 885 188
1 125 045 152	1 124 035 221	1 120 905 105	1 127 320 989	1 197 311 304	1 125 885 139
1 125 045 318	1 124 035 242	1 120 905 105	1 127 320 989	1 197 311 304	6 033.GD1 016

Marca y modelo

B34 I ALFA ROMEO, AUDI, CASE, CASE (NEW HOLLAND), CHEVROLET, CHRYSLER, CITROËN, CUMMINS, DEUTZ, FIAT



Segmento

Código de arranque

Características del arranque

ALFA ROMEO

155 2.5 V6

Liviano

0 001 108 159

DW (R) 12v / 1.4 Kw

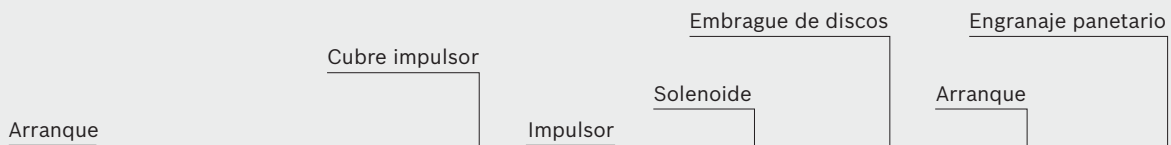
AUDI

A 41.8

Liviano

0 001 107 068

DW (R) 12v / 1.1Kw



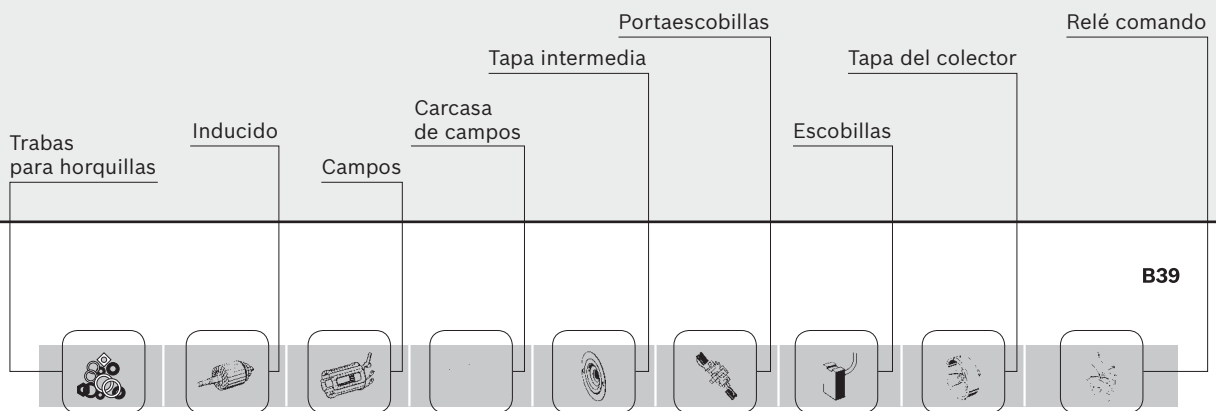
B38 I Tabla de componentes de arranques



Características del motor de arranque



0 001 106 017	DW (R) 12v / 0.9Kw		1 006 209 937				1 001 933 111
0 001 107 015	DW (R) 12v / 1.1Kw		1 006 209 937	0 331 303 124		1 006 200 110	1 001 933 111
0 001 107 016	DW (R) 12v / 1.1 Kw	1 005 821 585	1 006 210 145	2 339 304 001		1 006 200 132	1 001 933 111
0 001 107 047	DW 12v / 1.1 Kw	1 005 821 758		2 339 304 003		1 006 200 093	1 001 933 111
0 001 107 063	DW (R) 12v / 1.1Kw						1 001 933 111
0 001 107 068	DW (R) 12v / 1.1Kw		1 006 209 677				1 001 933 111
0 001 107 075	DW (R) 12v / 1.1 Kw						1 001 933 111
0 001 107 075¹	DW (R) 12v / 1.1 Kw						1 001 933 111



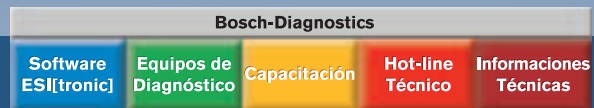
1 007 010 039				1 004 336 368			
1 007 010 039	1 004 011 086		1 005 001 925			1 005 851 012	
1 007 010 039	1 004 011 086		1 005 001 925				
1 007 010 039	1 004 011 086		1 005 001 925	1 004 336 392			
1 007 010 039	1 004 011 086		1 005 001 925				
1 007 010 039	1 004 011 086		1 005 001 925	1 004 336 415			
			1 005 001 925				
			1 005 001 925			1 005 851 012	



Diagnóstico seguro. Ahorro de tiempo en la reparación. **Equipos de diagnóstico y autopartes Bosch.**

Todo de un solo proveedor. Bosch, fabricante líder, ofrece al taller un programa completo para incrementar la eficacia y la calidad en el trabajo diario.

Las piezas de recambio con la conocida calidad original proceden del desarrollador activo en todo el mundo y fabricante líder internacional en técnica de sistemas de automóviles.



BOSCH

☎ **VCAN.KE0.056-000**

RBAR/SAA - 09.2012 - AR

© 2012 | Robert Bosch
Argentina Industrial S.A.
Av. Córdoba 5160
Buenos Aires C1414BAW
Call Center
0800-4444-26724
0810-555-2020

Sujeto a alteraciones sin previo aviso.
Esta edición cancela todas las anteriores.

Los datos contenidos en este catálogo
son responsabilidad técnica de:

Robert Bosch Argentina Industrial S.A.

www.bosch.com.ar