

Exeo

Lugares de montaje

Núm. 805 / 1

Edición 05.2012

Unidades de control en el habitáculo

Cuadro sinóptico de las unidades de control

1 - Unidad de control de luz de curva y regulación del alcance de las luces -J745-

- ❑ Lugar de posicionamiento → capítulo
- ❑ Dotación de conectores → capítulo

2 - Unidad de control puerta, lado acompañante -J387-

- ❑ Lugar de posicionamiento → capítulo
- ❑ Dotación de conectores → capítulo

3 - Unidad de control para airbag -J234-

- ❑ Lugar de posicionamiento → capítulo
- ❑ Dotación de conectores → capítulo

4 - Unidad de control puerta, trasera derecha -J389-

- ❑ Lugar de posicionamiento → capítulo

5 - Unidad de control de la bomba de combustible -J538-

- ❑ Lugar de posicionamiento → capítulo
- ❑ Dotación de conectores de 5 contactos → capítulo
- ❑ Dotación de conectores de 6 contactos → capítulo

6 - Unidad de control puerta, trasera izquierda -J388-

- ❑ Lugar de posicionamiento → capítulo

7 - Unidad de control central para sistema de confort -J393-

- ❑ Lugar de posicionamiento → capítulo

8 - Unidad de control puerta, lado conductor -J386-

- ❑ Lugar de posicionamiento → capítulo
- ❑ Dotación de conectores → capítulo

9 - Unidad de control para red de a bordo -J519-

- ❑ Lugar de posicionamiento → capítulo
- ❑ Dotación de conectores → capítulo
- ❑ Descripción de señales → capítulo

10 - Unidad de control en el cuadro de instrumentos -J285-

- ❑ Lugar de posicionamiento → capítulo
- ❑ Dotación de conectores → capítulo
- ❑ Descripción de señales → capítulo

11 - Interfaz de diagnosis para bus de datos -J533-

- ❑ Lugar de posicionamiento → [capítulo](#)
- ❑ Dotación de conectores → [capítulo](#)

12 - Unidad de control para electrónica de la columna de dirección -J527-

- ❑ Lugar de posicionamiento → [capítulo](#)

13 - Unidad de control para vigilancia de presión de neumáticos -J502-

- ❑ Lugar de posicionamiento → [capítulo](#)
- ❑ Dotación de conectores → [capítulo](#)

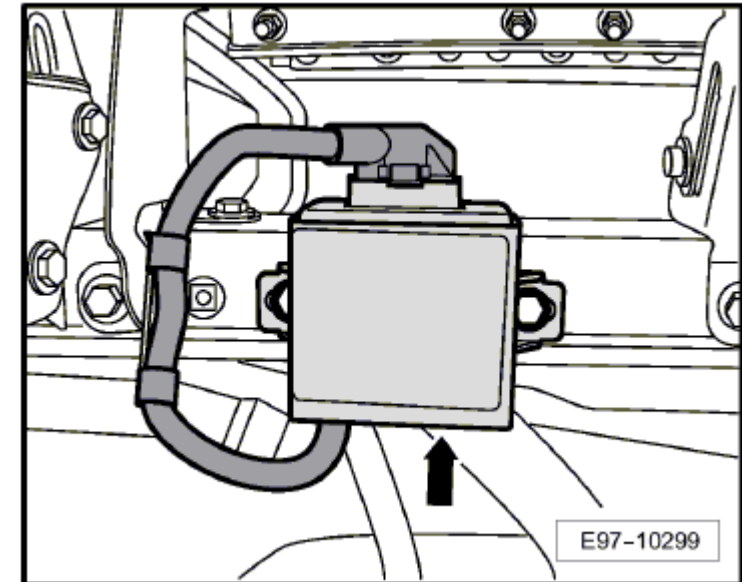
14 - Estabilizador de tensión -J532-

- ❑ Lugar de posicionamiento → [capítulo](#)
- ❑ Dotación de conectores → [capítulo](#)

Unidad de control de luz de curva y regulación del alcance de las luces -J745-**Lugar de posicionamiento:**

Detrás de la guantera del acompañante en el tablero de instrumentos -flecha-

Volver al cuadro sinóptico → [ancla](#)

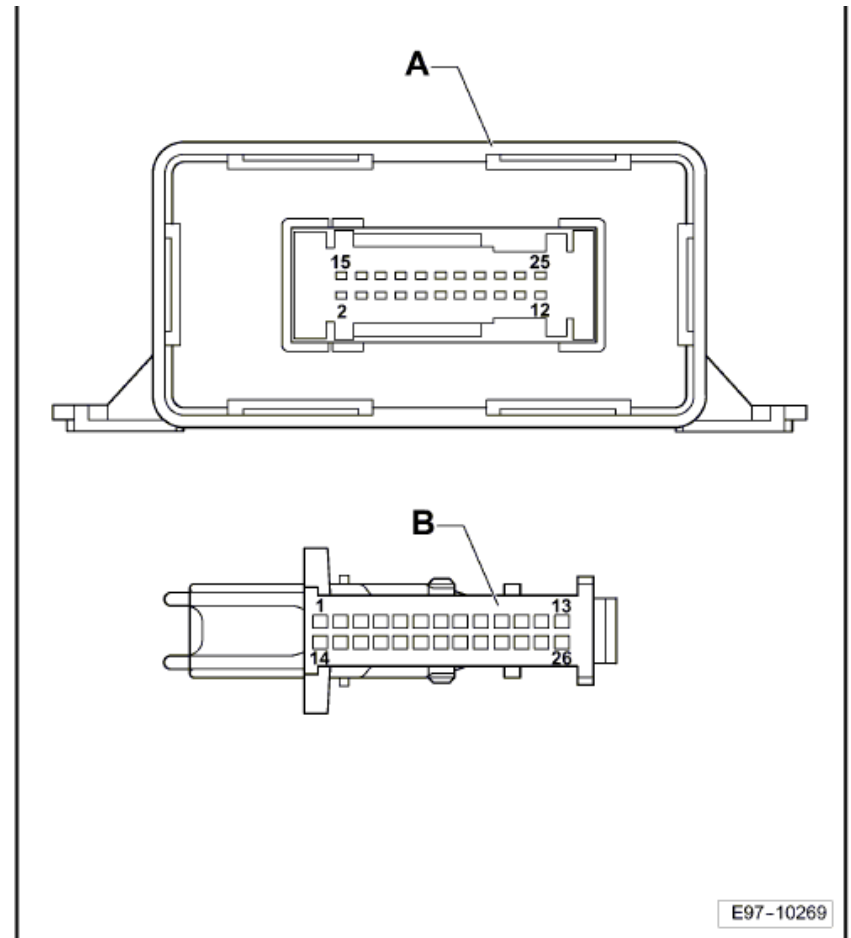
**Dotación de conectores:**

A - Unidad de control de luz de curva y regulación del alcance de las luces - J745-

Conector:

B - Conector, de 26 contactos -T26-

Volver al cuadro sinóptico → **ancla**

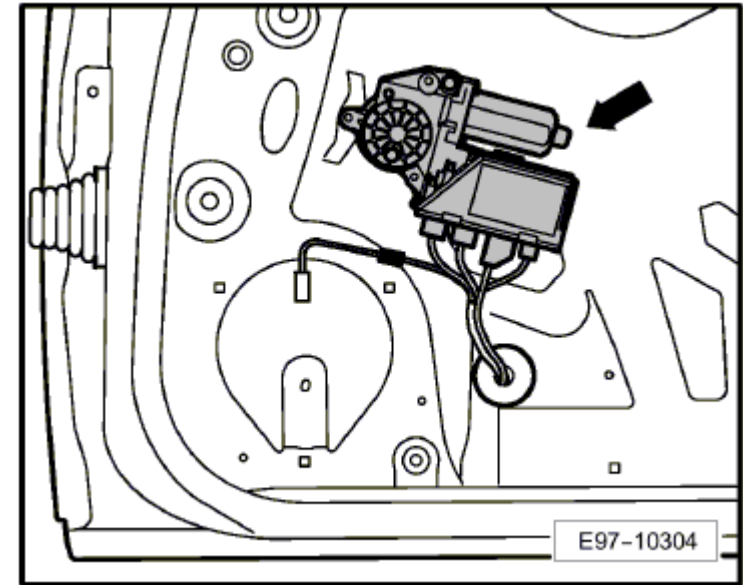


Unidad de control puerta, lado acompañante -J387-

Lugar de posicionamiento:

En la puerta del acompañante -flecha-

Volver al cuadro sinóptico → [ancla](#)



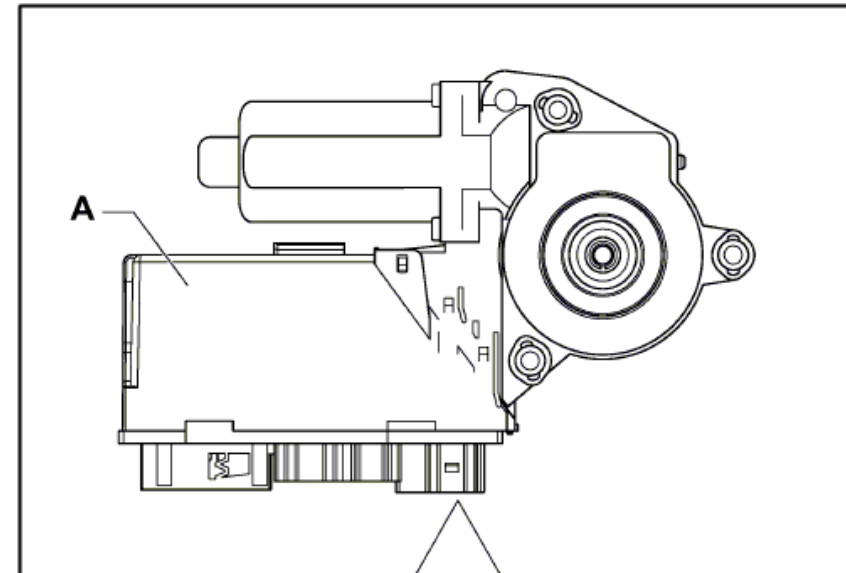
Dotación de conectores:

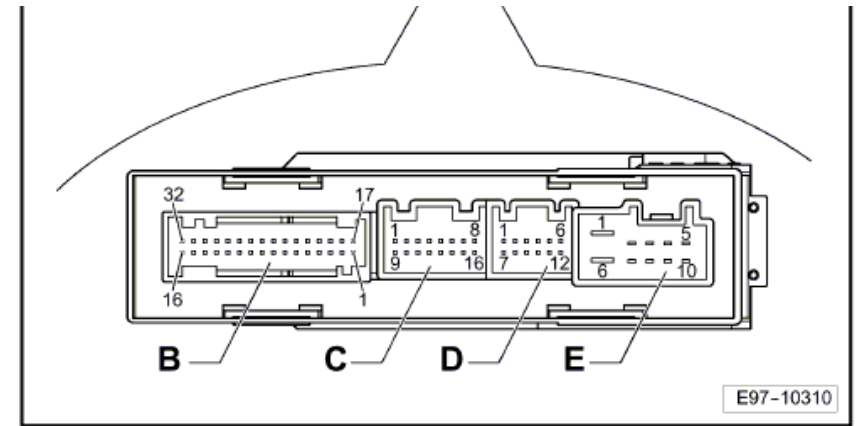
A - Unidad de control puerta, lado acompañante -J387-

Conectores:

- B - Conector de 32 contactos -T32d-
- C - Conector, de 16 contactos -T16l-
- D - Conector, de 12 contactos -T12a-
- E - Conector, de 10 contactos -T10f-

Volver al cuadro sinóptico → [ancla](#)



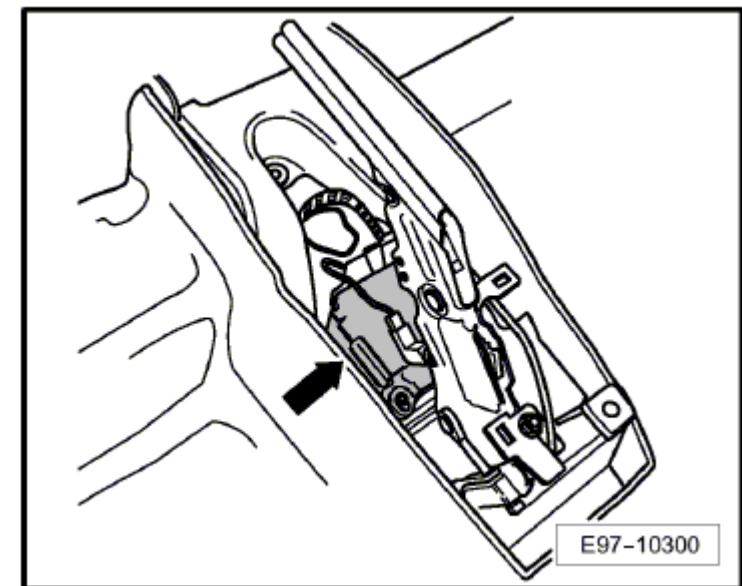


Unidad de control para airbag -J234-

Lugar de posicionamiento:

En el túnel central, debajo de la palanca del freno de mano -flecha-

Volver al cuadro sinóptico → **ancla**



Dotación de conectores:

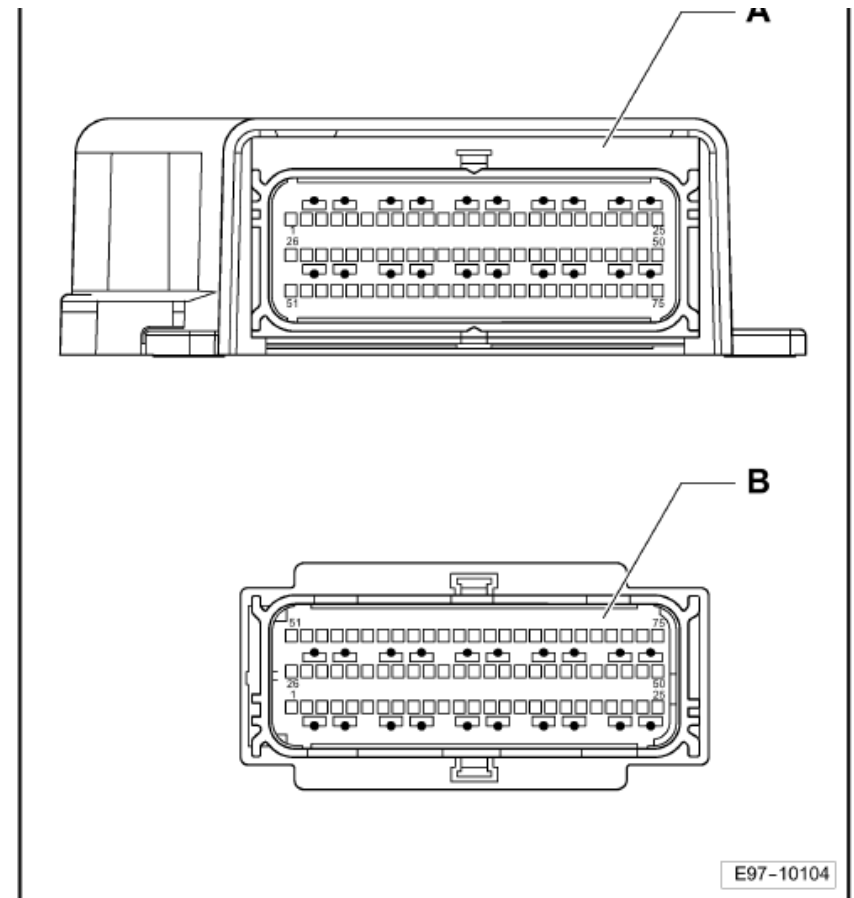
A - Unidad de control para airbag -J234-

Conector:

B - Conector, de 75 contactos -T75-

A

Volver al cuadro sinóptico → [ancla](#)

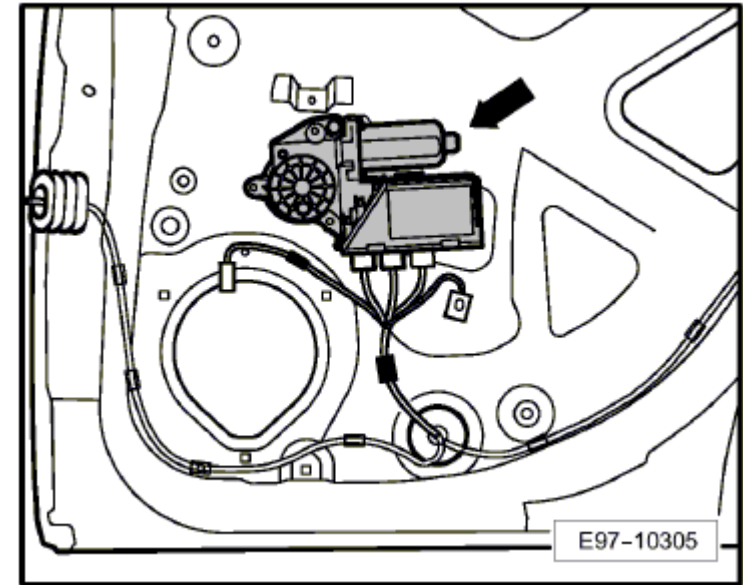


Unidad de control puerta, trasera derecha -J389-

Lugar de posicionamiento:

En la puerta trasera derecha -flecha-

Volver al cuadro sinóptico → [ancla](#)




Unidad de control de la bomba de combustible -J538-

Lugar de posicionamiento:

Bajo el asiento trasero derecho, en la unidad de circulación de combustible -flecha-

Volver al cuadro sinóptico → **ancla**

Dotación de conectores:

 E97-10631

A - Unidad de control de la bomba de combustible -J538-

- Motores BWE, CDHA, CDHB y CDND

Conector:

B - Conector de 5 contactos -T5e-

Volver al cuadro sinóptico → [ancla](#)

Dotación de conectores:

A - Unidad de control de la bomba de combustible -J538-

- Motores CGLB, CJCA y CJCC

Conector:

B - Conector de 6 contactos -T6ai-

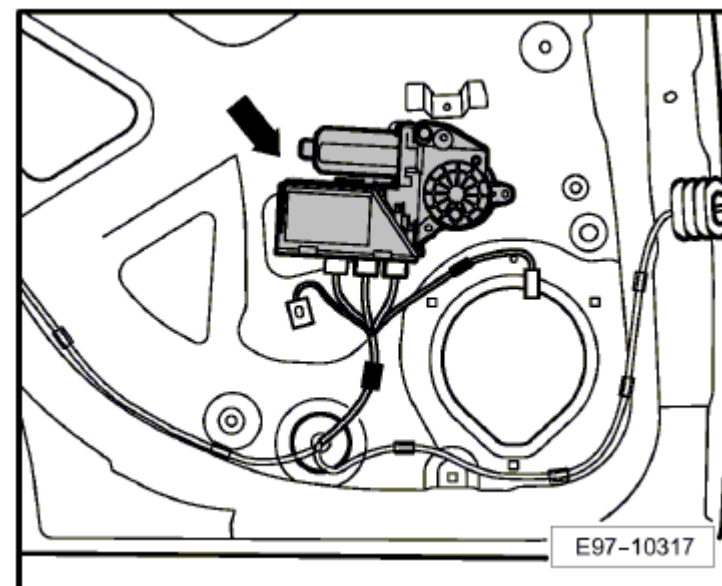
Volver al cuadro sinóptico → [ancla](#)

Unidad de control puerta, trasera izquierda -J388-

Lugar de posicionamiento:

En la puerta trasera izquierda -flecha-

Volver al cuadro sinóptico → [ancla](#)

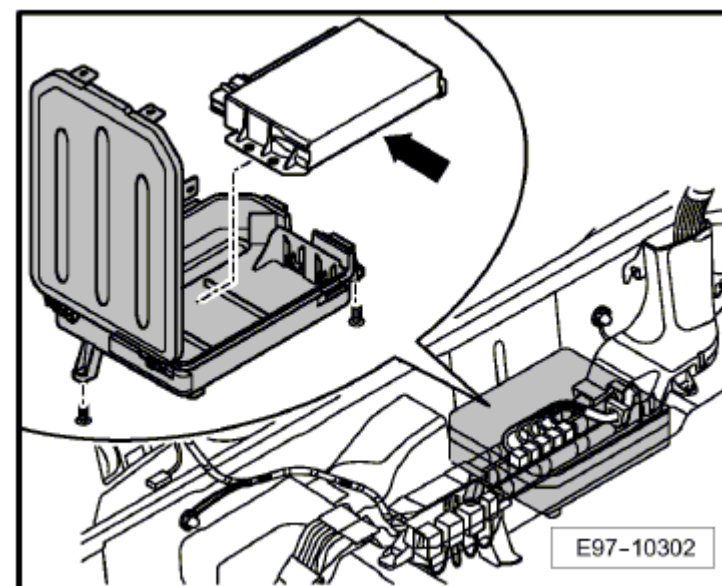


Unidad de control central para sistema de confort -J393-

Lugar de posicionamiento:

En la zona del reposapiés delantera izquierda -flecha-

Volver al cuadro sinóptico → [ancla](#)

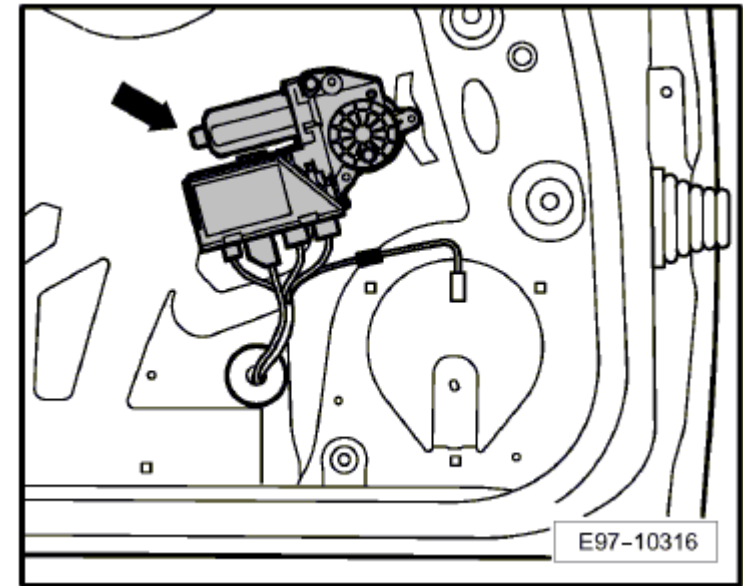


Unidad de control puerta, lado conductor -J386-

Lugar de posicionamiento:

En la puerta del conductor -flecha-

Volver al cuadro sinóptico → **ancla**



Dotación de conectores:

A - Unidad de control puerta, lado conductor -J386-

Conectores:

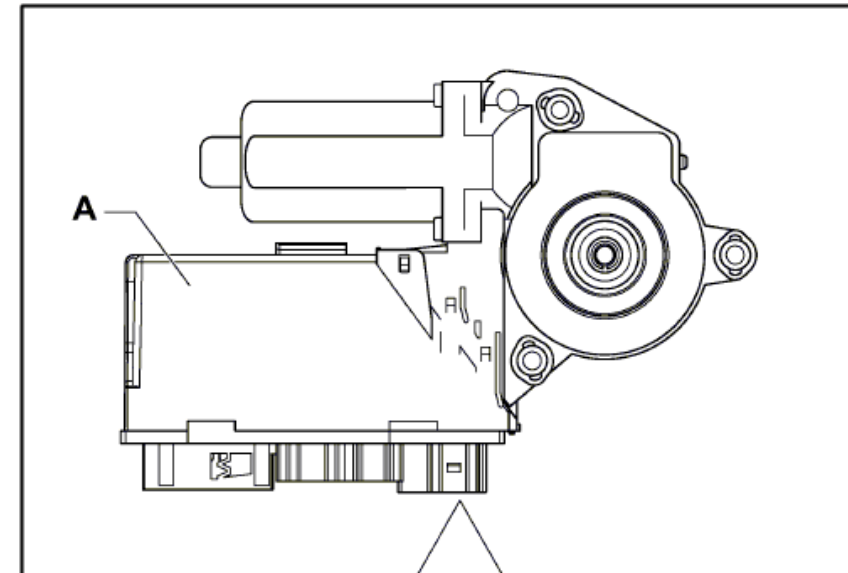
B - Conector de 32 contactos -T32c-

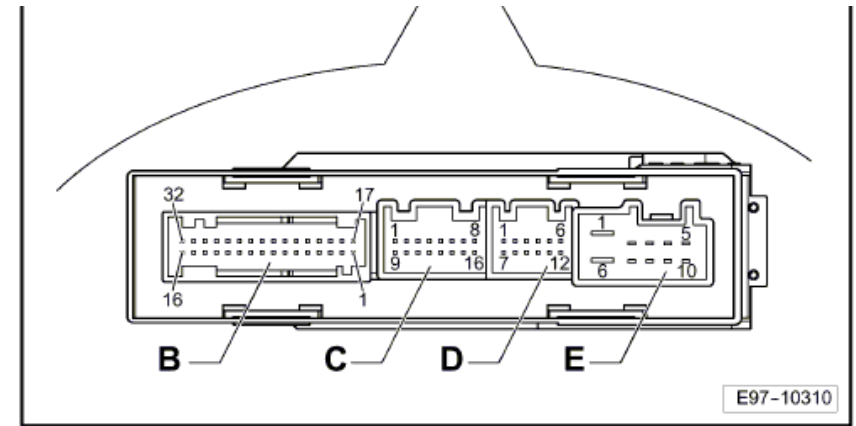
C - Conector, de 16 contactos -T16k-

D - Conector, de 12 contactos -T12-

E - Conector, de 10 contactos -T10e-

Volver al cuadro sinóptico → **ancla**



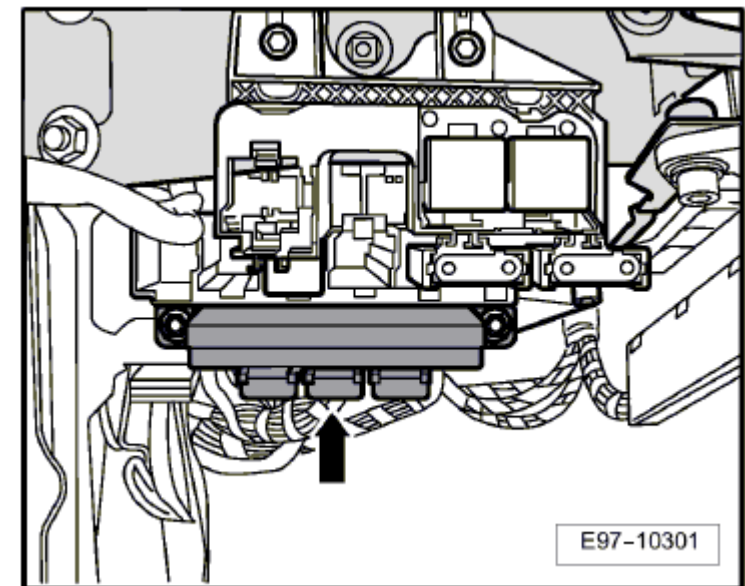


Unidad de control para red de a bordo -J519-

Lugar de posicionamiento:

En el tablero de instrumentos, debajo del volante -flecha- .

Volver al cuadro sinóptico → **ancla**

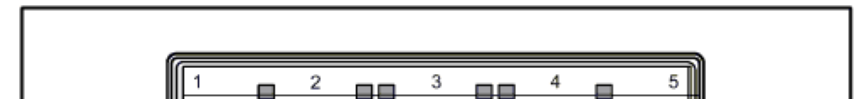


Dotación de conectores:

A - Unidad de control para red de a bordo -J519-

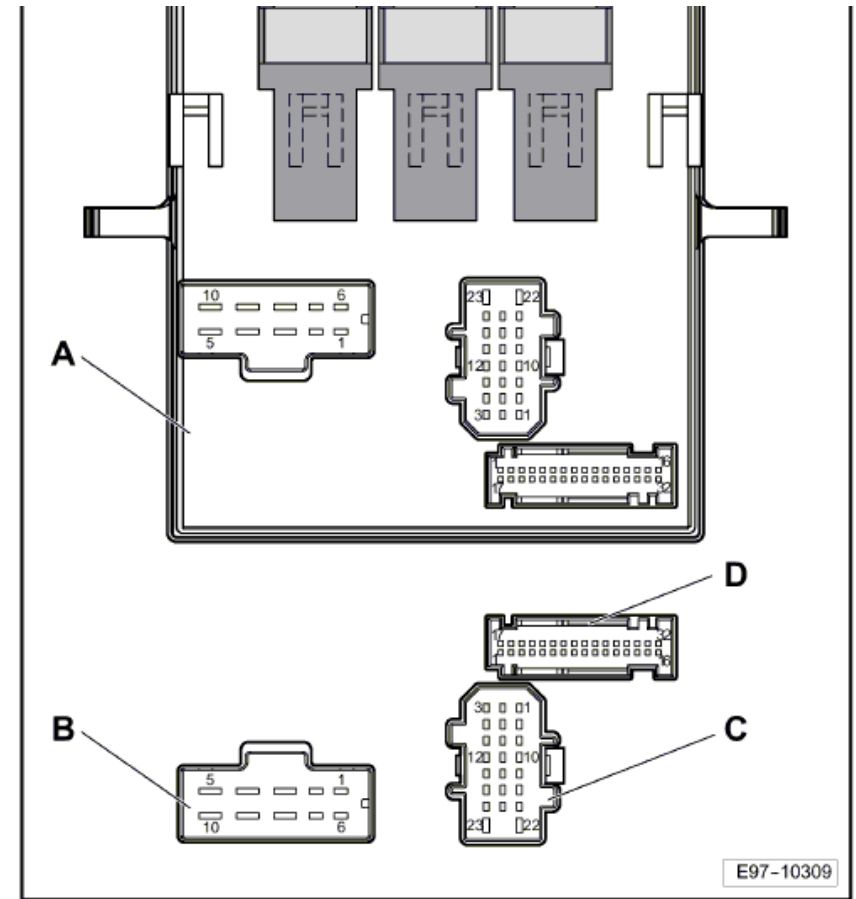
Conectores:

B - Conector, de 10 contactos -T10b-



- C - Conector, de 23 contactos -T23-
 D - Conector de 32 contactos -T32b-

Volver al cuadro sinóptico → [ancla](#)



Descripción de señales:

Conector	Vía	Señal	Gama H	Gama M
B	1	Libre	-	-
B	2	Bomba de lavafaros -V11-	x	-
B	3	Entrada alimentación (30), luces lado derecho	x	x


B	4	Entrada alimentación (30), luces lado izquierdo	x	x
B	5	Entrada alimentación (75x), limpiaparabrisas	x	x
B	6	Libre	-	-
B	7	Masa (31), limpiaparabrisas y lavaparabrisas	x	x
B	8	Motor limpiacristales -V-	x	x
B	9	Motor limpiacristales -V-	x	x
B	10	Entrada alimentación (75x), lavacristales y lavafaros	x	x
C	1	Lámpara de intermitente trasera derecha -M8-	x	x
C	2	Lámpara de luz de marcha atrás izquierda -M16- Retrovisor interior antideslumbrante automático -Y7-	x	x
C	3	Lámpara de intermitente trasera izquierda -M6-	x	x
C	4	Lámpara de luz de freno derecha -M10-	x	x
C	5	Lámpara de luz de marcha atrás derecha -M17-	x	x
C	6	Lámpara de luz de freno izquierda -M9-	x	x
C	7	Lámpara de intermitente delantera derecha -M7-	x	x
C	8	Lámpara para luz de freno elevada -M25-	x	x
C	9	Lámpara de intermitente delantera izquierda -M5-	x	x
C	10	Lámpara del piloto antiniebla derecho -L47-	x	x
C	11	Libre	-	-
C	12	Lámpara del piloto antiniebla izquierdo -L46-	x	x
C	13	Libre	-	-
C	14	Bomba de lavacristales -V5- Motor para limpiacristales -V12-	x	x
C	15	Libre	-	-
C	16	Lámpara de luz de marcha diurna derecha -L175- Lámpara de luz de carretera derecha -M32-	x	x
C	17	Bomba de lavacristales -V5-	x	x

		Motor para limpiacristales -V12-		
C	18	Lámpara de luz de marcha diurna izquierda -L174- Lámpara de luz de carretera izquierda -M30-	x	x
C	19	Lámpara faro antiniebla derecho -L23-	x	-
C	20	Masa (31)	x	x
C	21	Lámpara faro antiniebla izquierdo -L22-	x	-
C	22	Lámpara de descarga de gas derecha -L14- Lámpara de luz de cruce derecha -M31-	x	x
C	23	Lámpara de descarga de gas izquierda -L13- Lámpara de luz de cruce izquierda -M29-	x	x
D	1	Relé de bocina bitonal -J4-	x	x
D	2	Relé de descarga para contacto X -J59-	x	x
D	3	Lámpara de luz de posición izquierda -M1-	x	x
D	4	Lámpara de piloto trasero izquierdo -M4-	x	x
D	5	Luz de la matrícula -X-	x	x
D	6	Lámpara de luz de posición derecha -M3-	x	x
D	7	Conmutador de encendido y arranque -D-	x	x
D	8	Testigo de sistema de intermitentes simultáneos de emergencia -K6-	x	x
D	9	Pulsador de luz de aviso -E229-	x	x
D	10	Masa (31)	x	x
D	11	Motor limpiacristales -V-	x	x
D	12	CAN-Low, confort	x	x
D	13	CAN-High, confort	x	x
D	14	LIN-Bus, Sensor de lluvia y de luz -G397-	x	-
D	15	Conmutador de luces de freno -F-	x	x
D	16	Libre	-	-
D	17	Lámpara de piloto trasero derecho -M2-	x	x

D	18	Lámpara de intermitente lateral izquierdo -M18-	x	x
D	19	Lámpara de intermitente lateral derecho -M19-	x	x
D	20	Conmutador de las luces -E1-	x	x
D	21	Lámpara de descarga de gas izquierda -L13-	x	-
D	22	Lámpara de descarga de gas derecha -L14-	x	-
D	23	Libre	-	-
D	24	Conmutador de desactivación de luces de orientación -E491-	x	-
D	25	Entrada señal (58), Conmutador de las luces -E1-	x	x
D	26	Entrada señal (56), Conmutador de las luces -E1-	x	x
D	27	Entrada señal (NSL), Conmutador para faros antiniebla y piloto antiniebla -E23-	x	x
D	28	Entrada señal (NL), Conmutador para faros antiniebla y piloto antiniebla -E23-	x	-
D	29	Entrada señal (Auto), Conmutador de las luces -E1-	x	-
D	30	Interruptor de la luz de marcha diurna -E579-	x	-
D	31	Libre	-	-
D	32	Entrada señal (TFL), Conmutador de las luces -E1-	x	x

Volver al cuadro sinóptico → [ancla](#)

Unidad de control en el cuadro de instrumentos -J285-

 E97-10634

Lugar de posicionamiento:

En el tablero de instrumentos -flecha-

Volver al cuadro sinóptico → [ancla](#)

Dotación de conectores:

A - Unidad de control en el cuadro de instrumentos -J285-

Conectores:**B - Conector de 32 contactos -T32a-**

- Color verde

C - Conector de 32 contactos -T32-

- Color azul

Volver al cuadro sinóptico → [ancla](#)


Descripción de señales:

-T32-	Denominación	-T32a-	Denominación
1	Nivel de agua del limpiacristales	1	Borne 58d
2	Falta de líquido refrigerante	2	Borne 30
3	Nivel de combustible	3	Borne 15
4	Temperatura del líquido refrigerante	4	Libre
5	Libre	5	Libre
6	Libre	6	Libre
7	Libre	7	Airbag invertido
8	Libre	8	Libre
9	Libre	9	Falta del líquido de frenos
10	Conmutador para el capó del motor	10	Libre
11	Libre	11	Libre
12	Libre	12	CAN de tracción, Low
13	Libre	13	CAN de tracción, High
14	Libre	14	Borne 61/ Control de carga batería
15	Libre	15	Libre
16	FDR/ ASR/ ESP	16	Presión de aceite
17	CAN Confort, High	17	Borne 58s

18	CAN Confort, Low	18	Borne 31
19	CAN Infotenido, Low	19	Borne 31
20	CAN Infotenido, High	20	Libre
21	Entrada de temperatura exterior	21	Libre
22	Contacto S	22	Control ABS
23	Nivel y temperatura de aceite	23	Línea de diagnosis K
24	Libre	24	Libre
25	Libre	25	Libre
26	Libre	26	Libre
27	Libre	27	Libre
28	Libre	28	Libre
29	Libre	29	Libre
30	Transpondedor 2	30	Libre
31	Transpondedor 1	31	Libre
32	Borne 31 (Sensores)	32	Desgaste de pastillas de freno

Volver al cuadro sinóptico → [ancla](#)

Interfaz de diagnosis para bus de datos -J533-

 E97-10626

Lugar de posicionamiento:

debajo del lado izquierdo del tablero de instrumentos -flecha-



Nota

Sólo para vehículos con sistema Start-Stop

Volver al cuadro sinóptico → [ancla](#)

Dotación de conectores:

A - Interfaz de diagnosis para bus de datos -J533-

Conector:

B - Conector de 20 contactos -T20f-

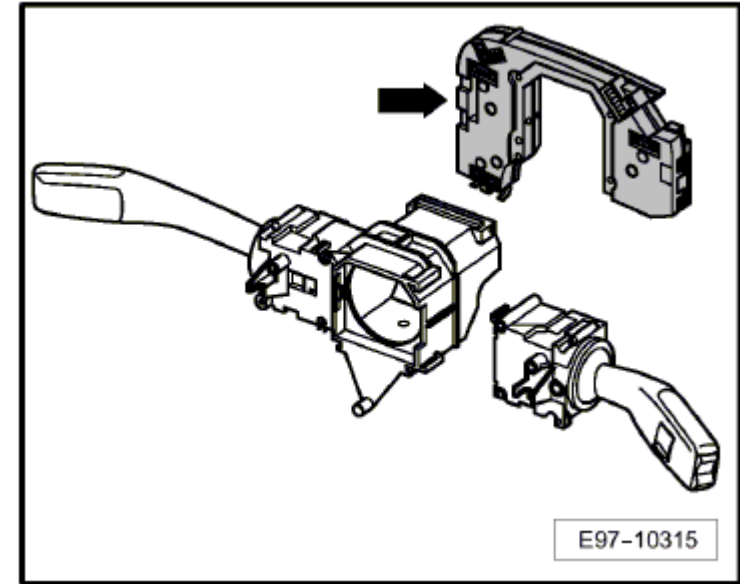
Volver al cuadro sinóptico → [ancla](#)

Unidad de control para electrónica de la columna de dirección -J527-

Lugar de posicionamiento:

En el tablero de instrumentos, debajo del volante -flecha-

Volver al cuadro sinóptico → [ancla](#)

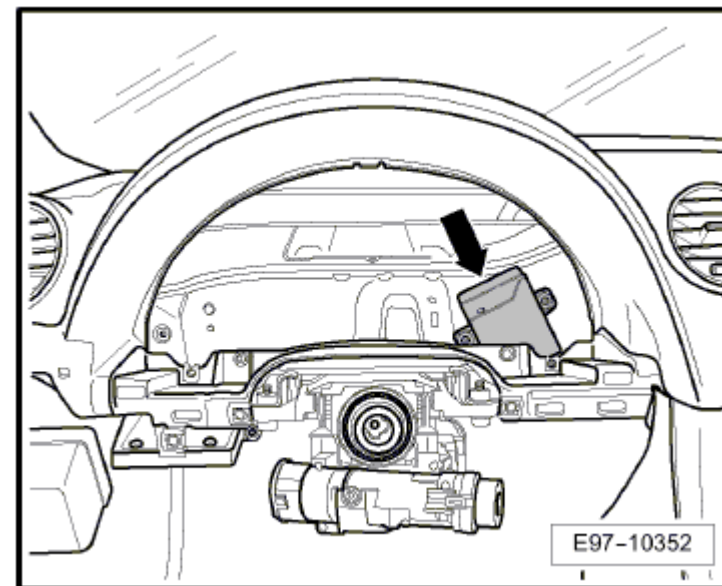


Unidad de control para vigilancia de presión de neumáticos -J502-

Lugar de posicionamiento:

Detrás del tablero de instrumentos a la derecha -flecha-

Volver al cuadro sinóptico → [ancla](#)



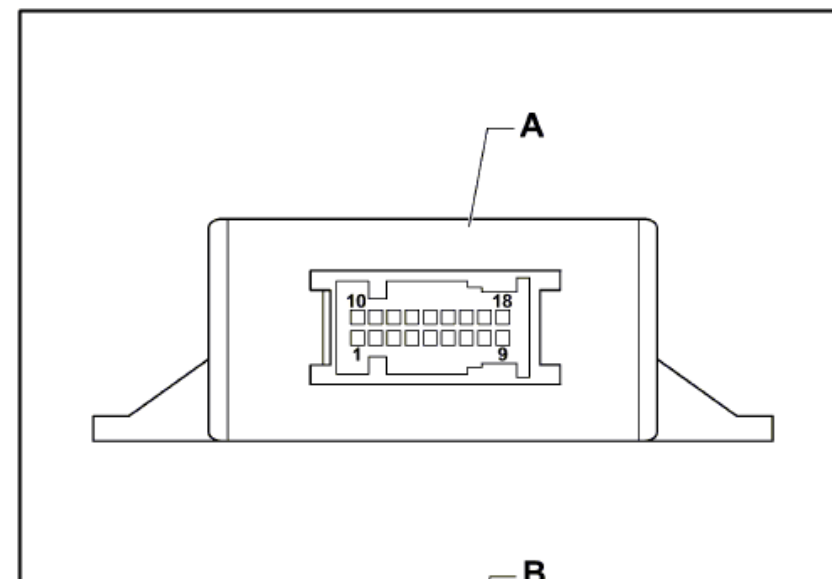
Dotación de conectores:

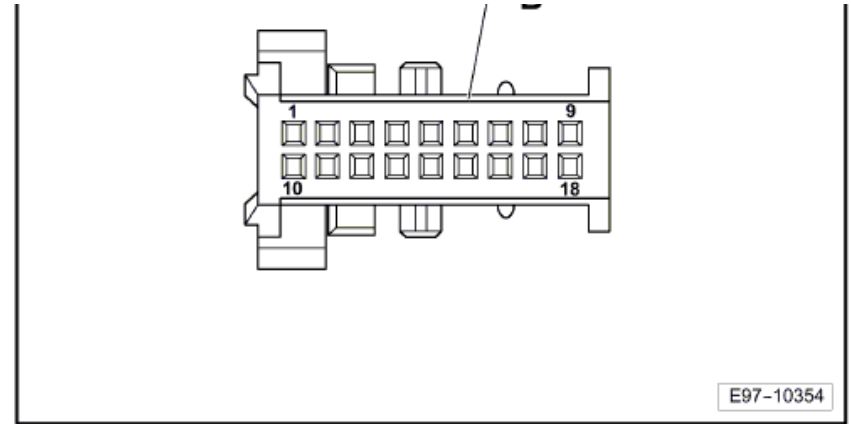
A - Unidad de control para vigilancia de presión de neumáticos -J502-

Conector:

B - Conector, de 18 contactos -T18-

Volver al cuadro sinóptico → [ancla](#)





Estabilizador de tensión -J532-

Lugar de posicionamiento:

Debajo de la parte central del tablero de instrumentos -flecha-




Nota

Sólo para vehículos con sistema Start-Stop

Volver al cuadro sinóptico → **ancla**

Dotación de conectores:

 E97-10628

A - Estabilizador de tensión -J532-

Conector:

B - Conector de 12 contactos -T12o-

Volver al cuadro sinóptico → [ancla](#)