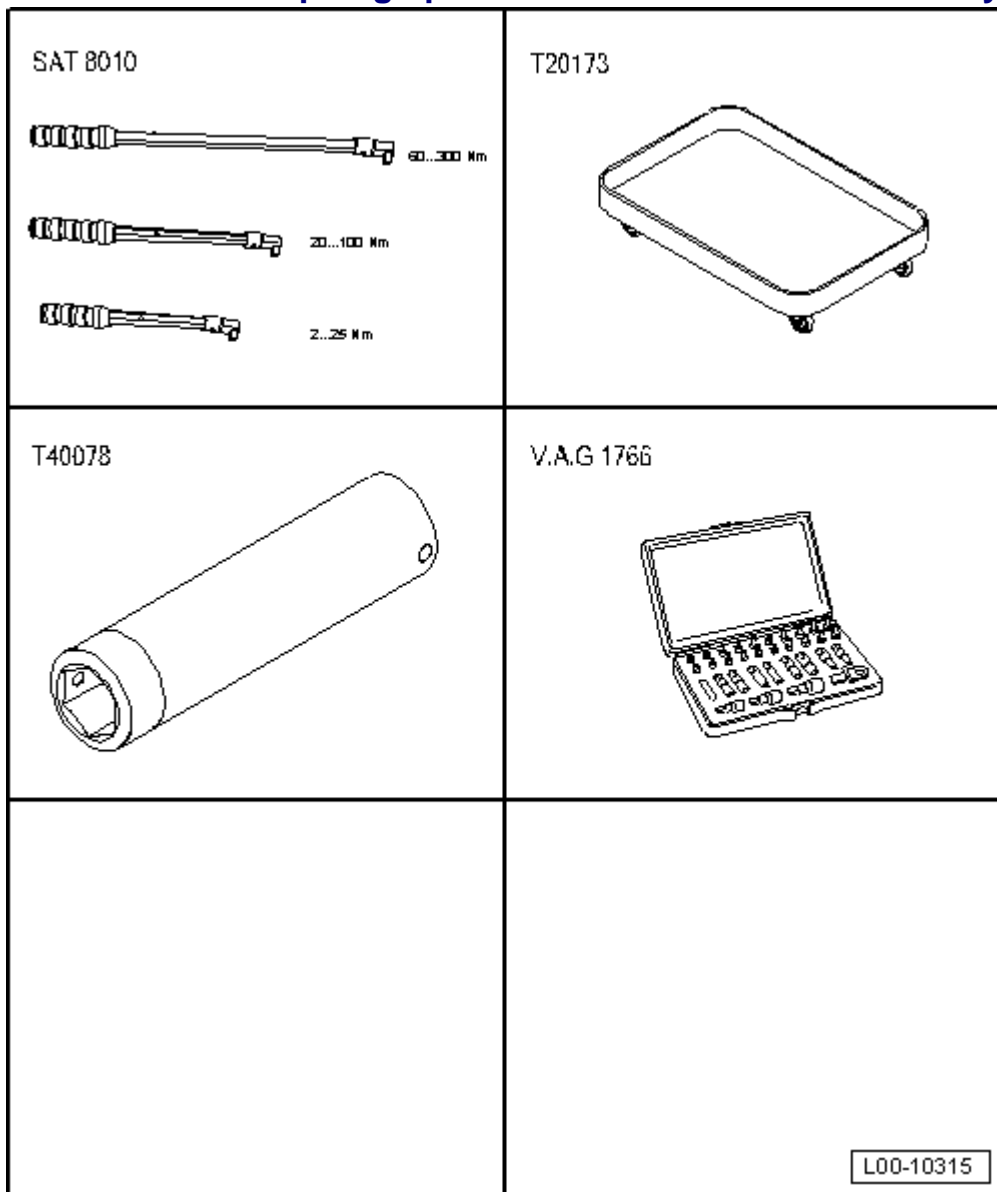


Revestimiento de paragolpes delantero ▶ 45.11: desmontar y montar



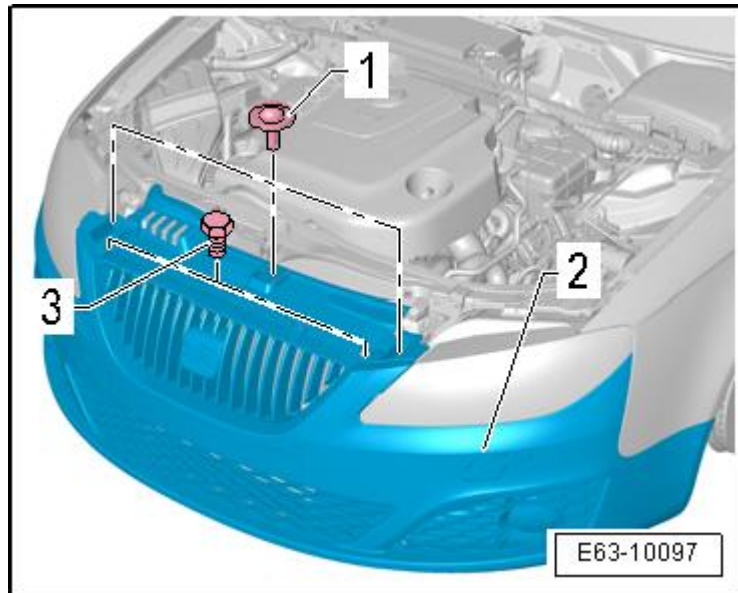
Herramientas especiales, equipos de comprobación y medición y dispositivos auxiliares necesarios

- ◆ Kit llaves dinamométricas -SAT 8010-
- ◆ Vaso -T40078-
- ◆ Juego de puntas Torx -VAG 1766-
- ◆ Bandeja -T20173-

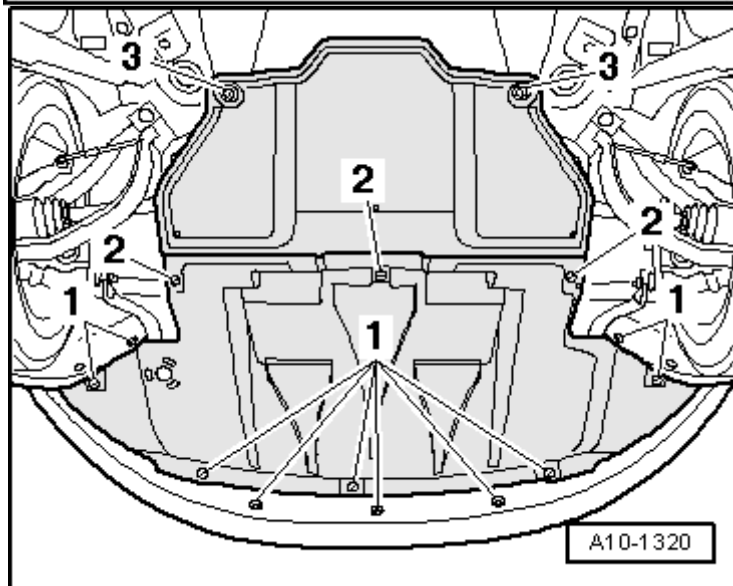
Desmontar

- Abrir el capó anterior y mantenerlo en posición de apertura.

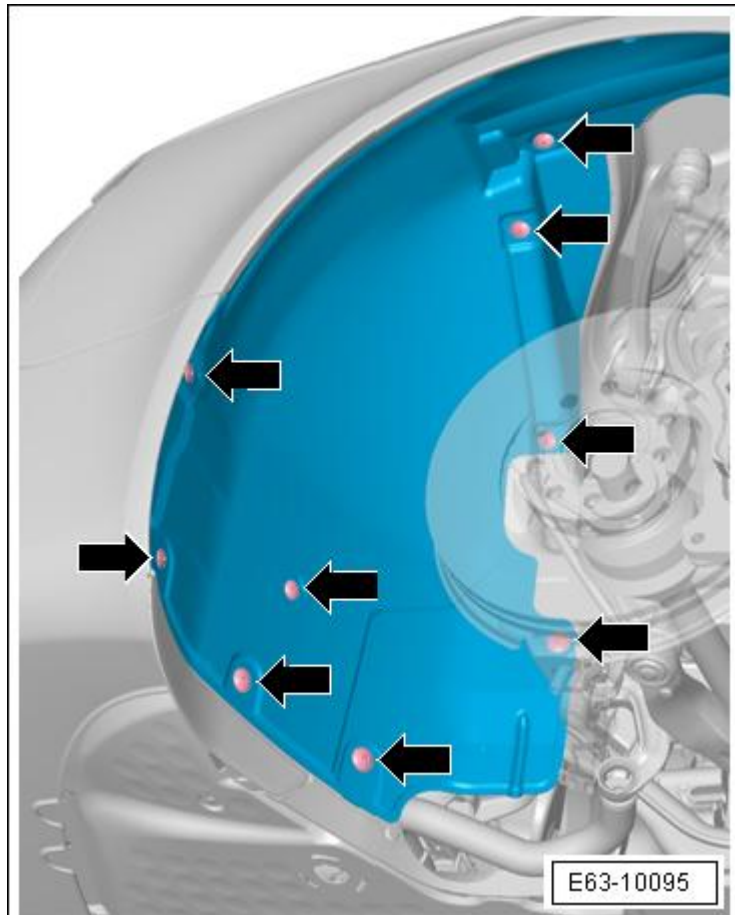
- Extraer los tornillos de fijación -1-.
- Aflojar los tornillos -3- con la ayuda del juego de puntas Torx -VAG 1766- sin llegar a extraerlos.



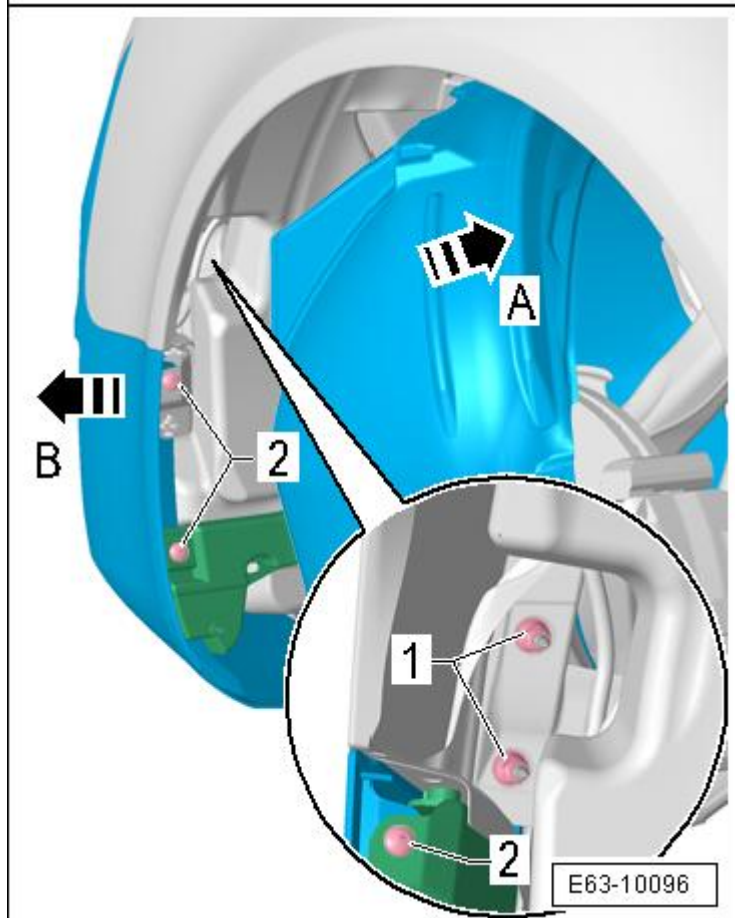
- Desmontar el insonorizante delantero completo para facilitar los trabajos.
- Aflojar para ello los tornillos o los cierres rápidos -1- y -2-.
- El insonorizante trasero cierres rápidos -3- permanece montado.



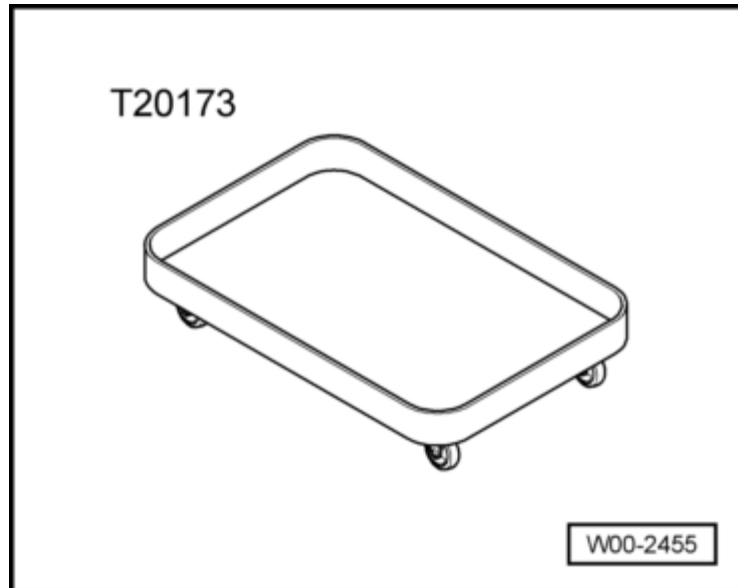
- Soltar los guardabarros izquierdo y derecho en la zona delantera -flechas-.



- Desplazar el guardabarros hacia atrás -flecha A-.
 - Desenroscar los tornillos -2- y las tuercas -1- a ambos lados.
 - Desencajar el lateral del parachoques del enclavamiento -flecha B-.
 - Repetir la operación en el lado opuesto del vehículo.
 - Tirar del parachoques un poco hacia delante.
- Continúa solo para vehículos con lavafaros



- Colocar la bandeja -T20173- debajo del deposito de liquido limpiaparabrisas.



- Desempalmar el tubo flexible -1- para el lavafaros y recoger el agua, para volver a utilizarla.

Continúa para todos los vehículos

- Desacoplar los conectores - 2- del parachoques.
- Extraer totalmente el revestimiento del paragolpes.



Aviso

Al apoyar por cualquiera de las partes interponer entre el revestimiento del paragolpes anterior y la superficie sobre la que se apoye, un material apropiado para proteger el revestimiento del paragolpes.

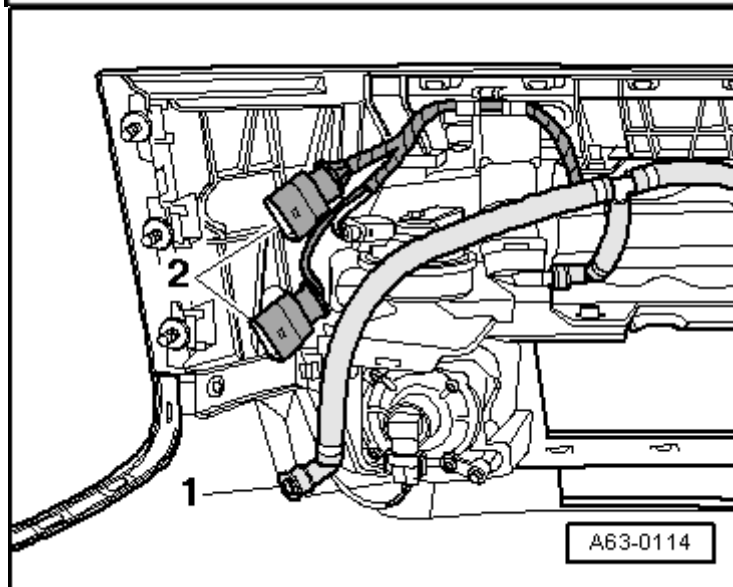
Montar

El montaje se efectúa en orden inverso, teniendo en cuenta lo siguiente:



Aviso

Antes de montar el parachoques, comprobar la existencia de los espárragos en los laterales del parachoques, así como la de los clips expandibles y las boquillas en las aletas.

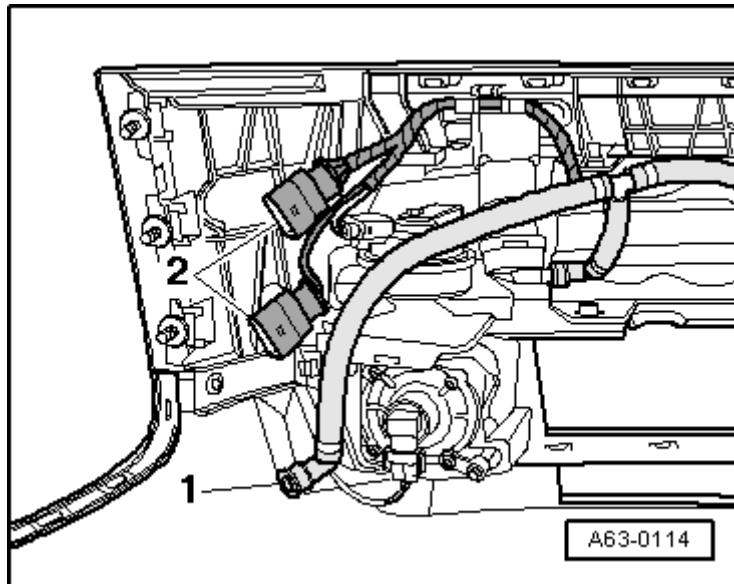


- Empalmar de nuevo el tubo flexible -1- del lavafaros y las conexiones eléctricas -2-.
- Desplazar el parachoques a la posición de montaje.

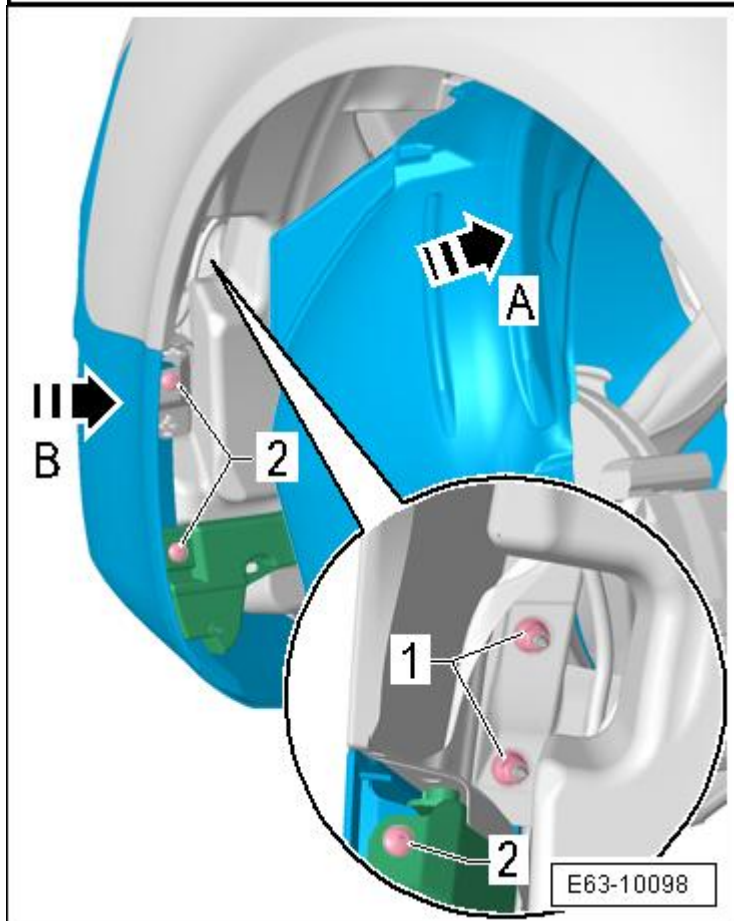


Aviso

Prestar atención a que los espárragos existentes en los laterales del paragolpes se introduzcan en los orificios existentes en las aletas.



- Desplazar el guardabarros atrás -flecha A-.
- Enganchar el lateral del parachoques en el enclavamiento -flecha B-.
- Apretar las tuercas -1- (4 Nm) y los tornillos -2- (1 Nm).
- Repetir la operación en el lado opuesto del vehículo.



- Apretar los tornillos de fijación -1- a 6 Nm.
- Apretar los tornillos de fijación -3- a 8 Nm.

