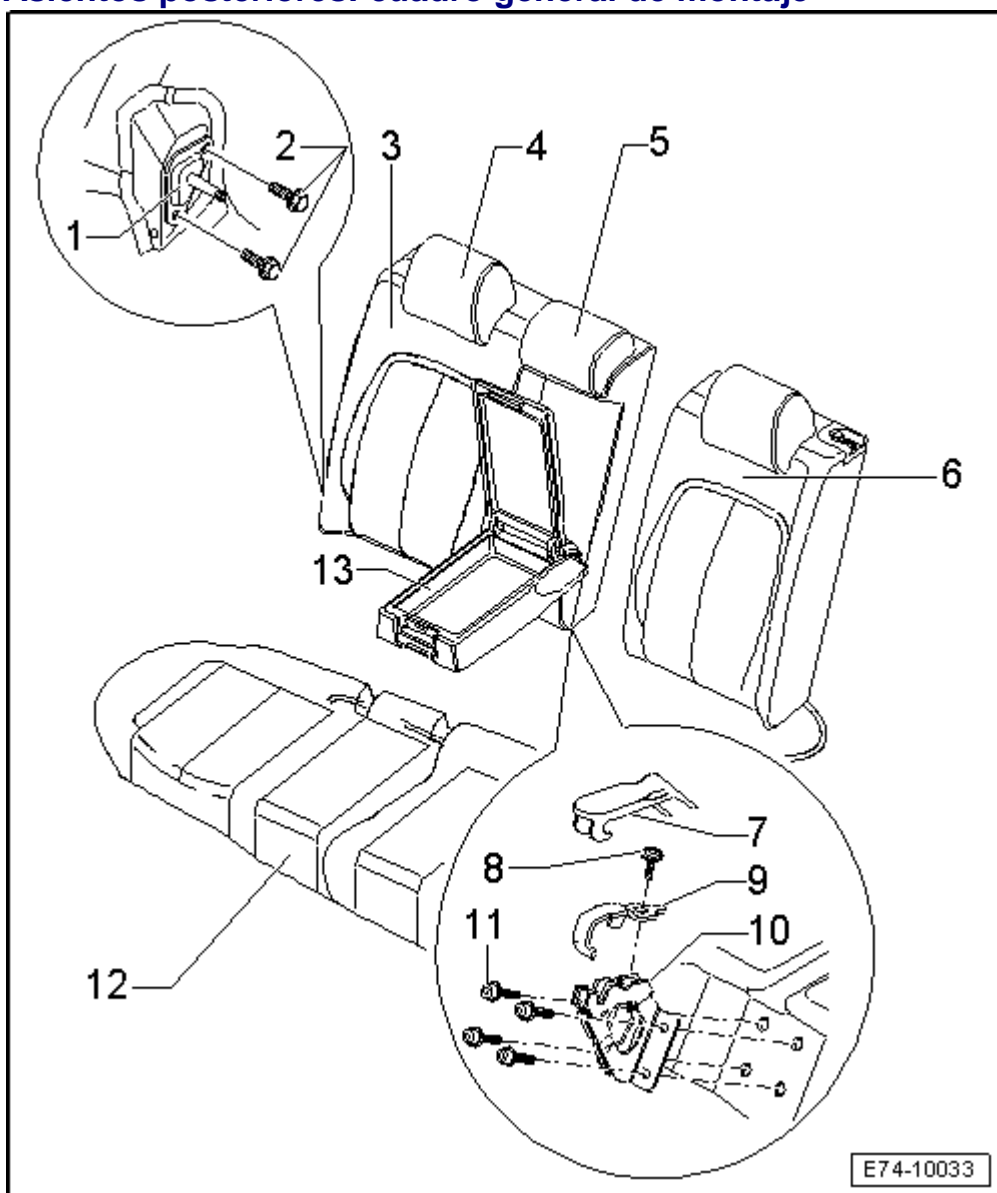


Asientos posteriores: cuadro general de montaje

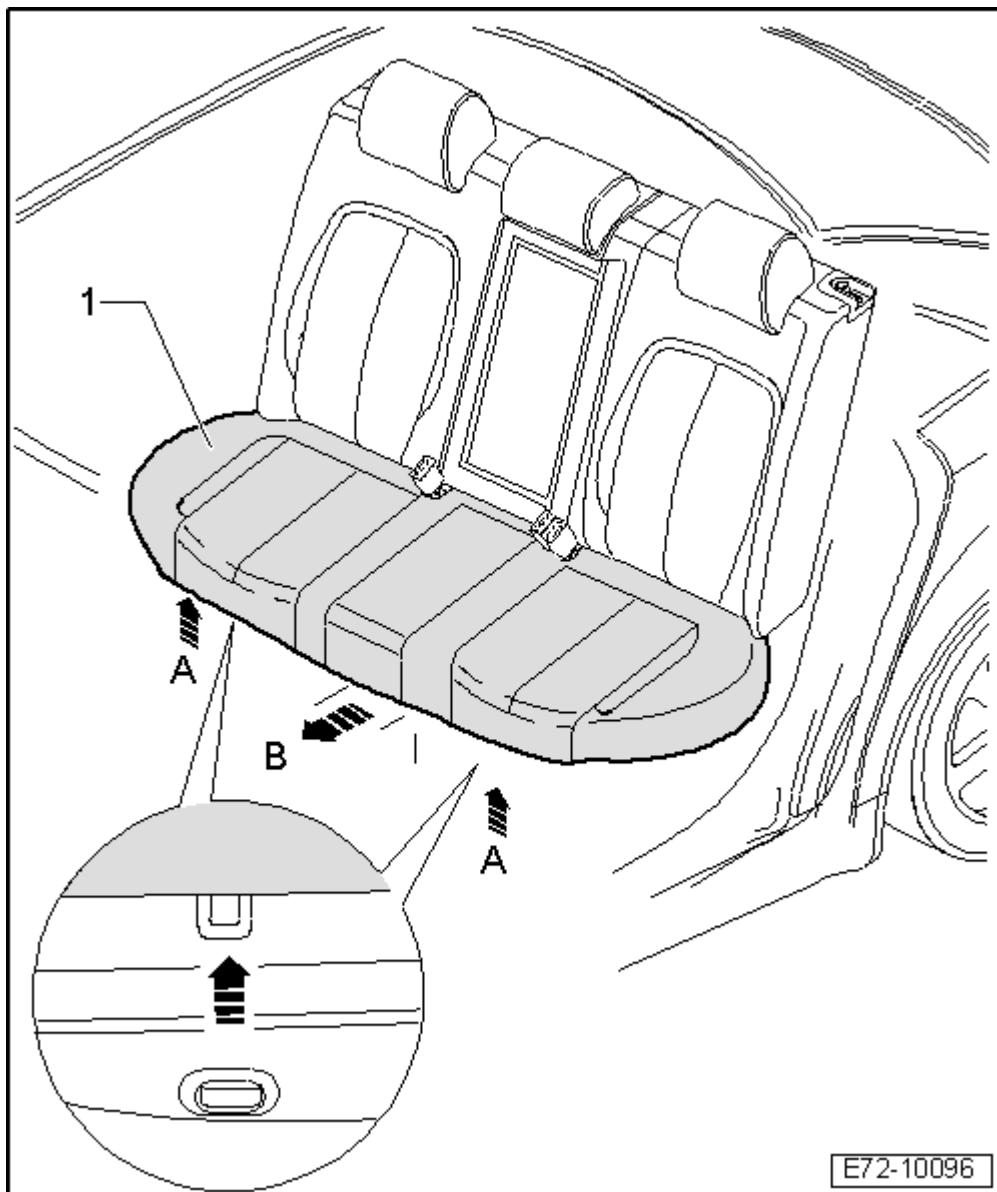


- 1 - Herraje exterior
- Desmontar y montar → Capítulo
- 2 - Tornillo
- 2 unidades
- 16 Nm
- 3 - 2/3 del respaldo, lado derecho
- Desmontar y montar → Capítulo
- 4 - Apoyacabezas lateral
- Desmontar y montar → Capítulo
- 5 - Apoyacabezas central
- Desmontar y montar → Capítulo
- 6 - Tercio izquierdo del respaldo
- Desmontar y montar → Capítulo
- 7 - Tapa
- 8 - Tornillo
- 10 Nm
- 9 - Abrazadera

- 10 - Cojinete intermedio
- Desmontar y montar → Capítulo
- 11 - Tornillo
- 4 unidades
- 16 Nm
- 12 - Banqueta de asiento posterior
- Desmontar y montar → Capítulo
- 13 - Apoyabrazos central
- Desmontar y montar → Capítulo

Banqueta de asiento posterior, desmontar

- Levantar la banqueta de asiento en el sentido de la -flecha A- y tirar de ella hacia adelante en el sentido de la -flecha B-.



- Sacar el conector del airbag lateral de la ranura → fig..
- Sacar la banqueta -1- del vehículo.

E72-10096

Banqueta de asiento posterior, montar

El montaje se efectúa en el orden inverso. Para ello hay que tener en cuenta lo siguiente:



¡Atención!

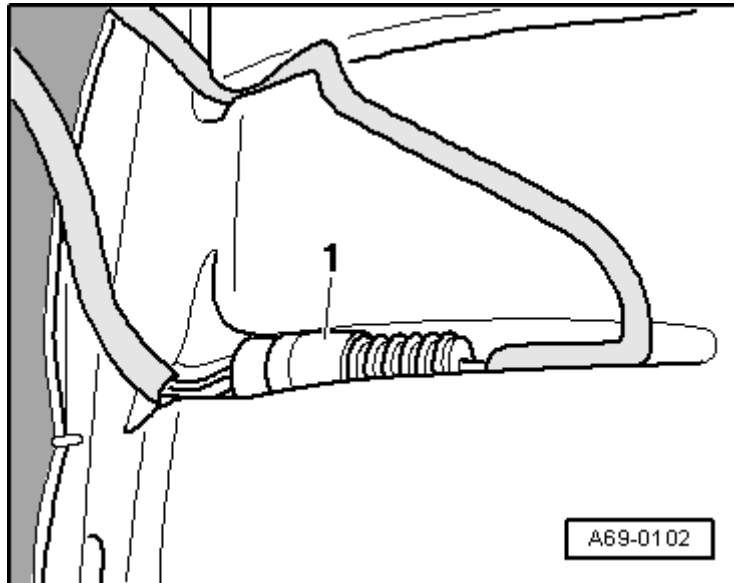
Las tomas de la banqueta deben sustituirse cada vez que se desmonte la banqueta → fig..

Conector del airbag lateral



¡ATENCIÓN!

En los vehículos con airbags laterales hay que tener en cuenta las normas de seguridad relativas a los mismos → Capítulo.



Sustituir las tomas de la banqueta

- Extraer las tomas de la banqueta utilizadas de su alojamiento en la carrocería.
- Colocar una toma nueva -2- hasta escuchar cómo encastra en el hueco de la carrocería -1- previsto a tal efecto.

