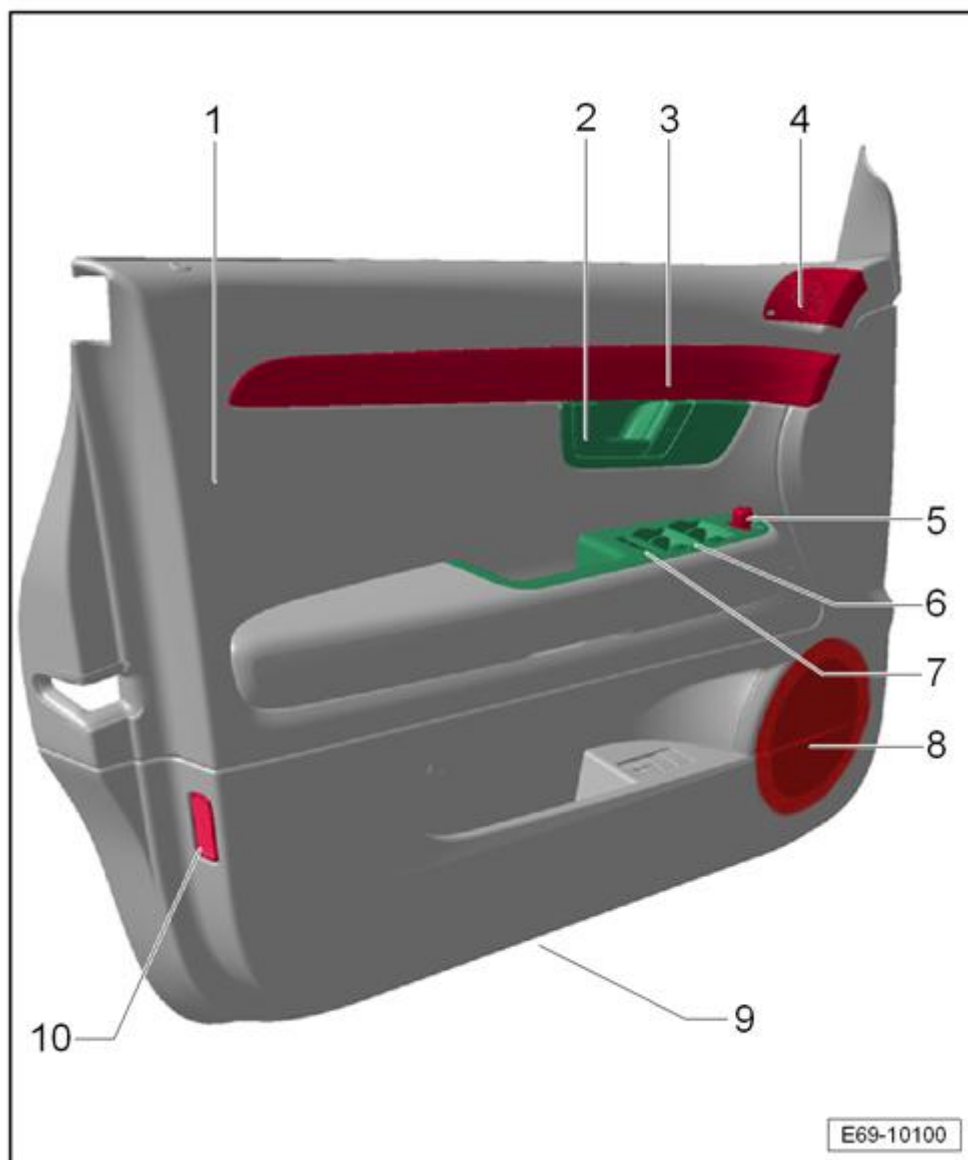
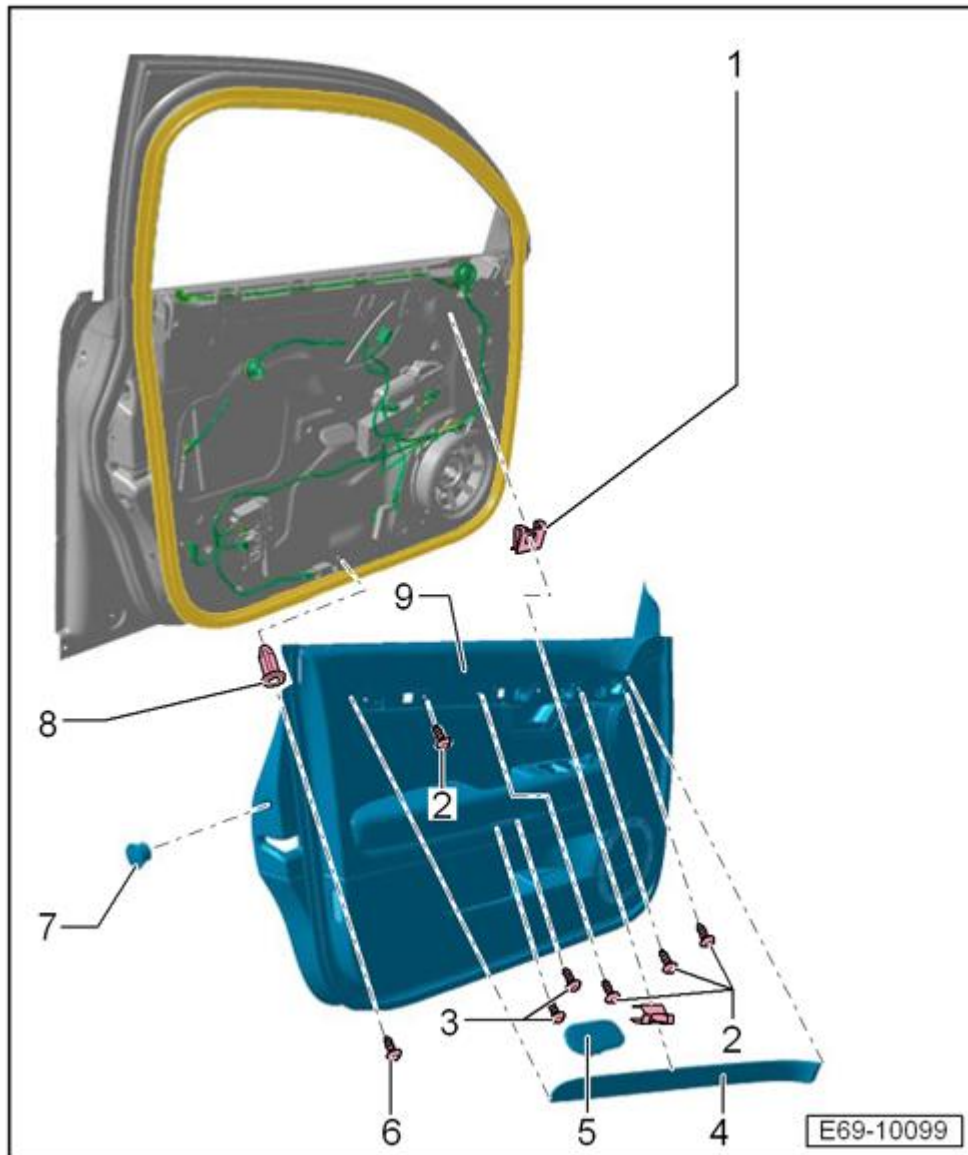


Cuadro general de lugares de montaje



- 1 - Desmontar y montar el revestimiento de la puerta → Capítulo
- 2 - Desmontar y montar el mando interior de la puerta → Capítulo
- 3 - Desmontar y montar el embellecedor → Capítulo
- 4 - Desmontar y montar el altavoz de agudos → Capítulo
- 5 - Desmontar y montar el conmutador para reglaje de retrovisores
- 6 - Desmontar y montar el mando elevavolante
- 7 - Desmontar y montar el conmutador de cierre centralizado
- 8 - Desmontar y montar el altavoz de graves → Capítulo
- 9 - Desmontar y montar la luz de iluminación del vano reposapiés → Capítulo
- 10 - Desmontar y montar la luz de aviso de puerta abierta → Capítulo

Revestimiento de la puerta anterior: cuadro general de montaje



- 1 - Tuercas de encastre elástico (4 x)
 - 2 - Tornillos (4 x)
 - 3 - Tornillos (2 x)
 - 4 - Embellecedor
 - 5 - Parte inferior del reposabrazos
 - 6 - Tornillo
 - 7 - Tapa de bloqueo de emergencia
 - 8 - Tuercas expansivas (4 x)
 - 9 - Revestimiento de puerta
- Desmontar y montar → **Capítulo**

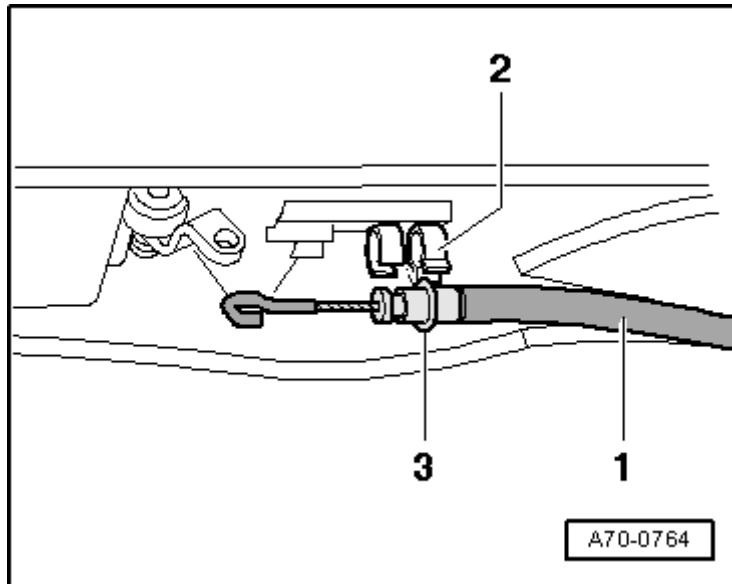
Desenganchar el cable Bowden.

- Soltar el anillo de seguridad -3-.
- Extraer el cable Bowden -1- de la guía -2- y desengancharlo.



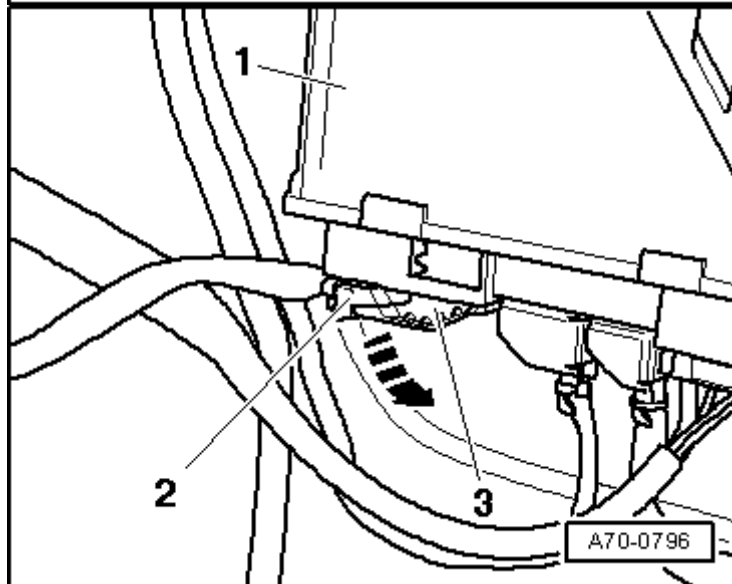
Aviso

Al montar tiene que prestar atención a que el gancho -3- señale hacia arriba.



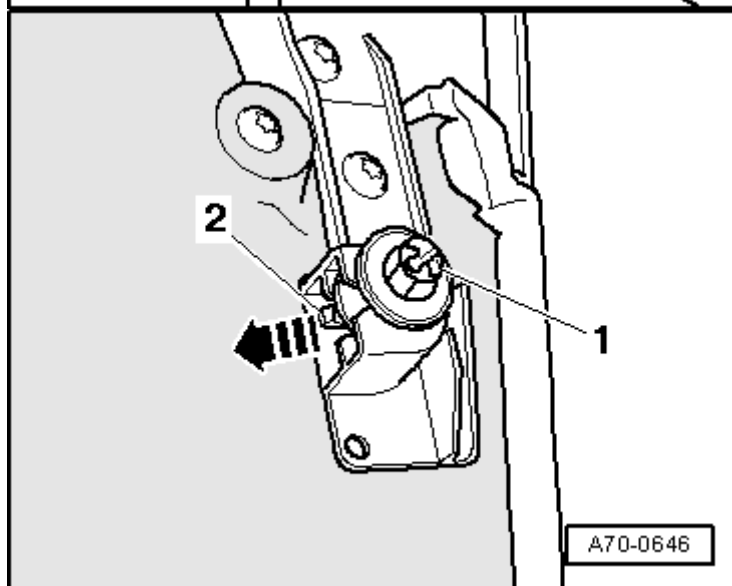
Conector en la unidad de control de elevallas

- Oprimir la pestaña de encastre -2- y desacoplar el conector -3- de la unidad de control tirando en sentido de la flecha.
- Desacoplar el conector para el altavoz de graves.



Clip de fijación del revestimiento de la puerta

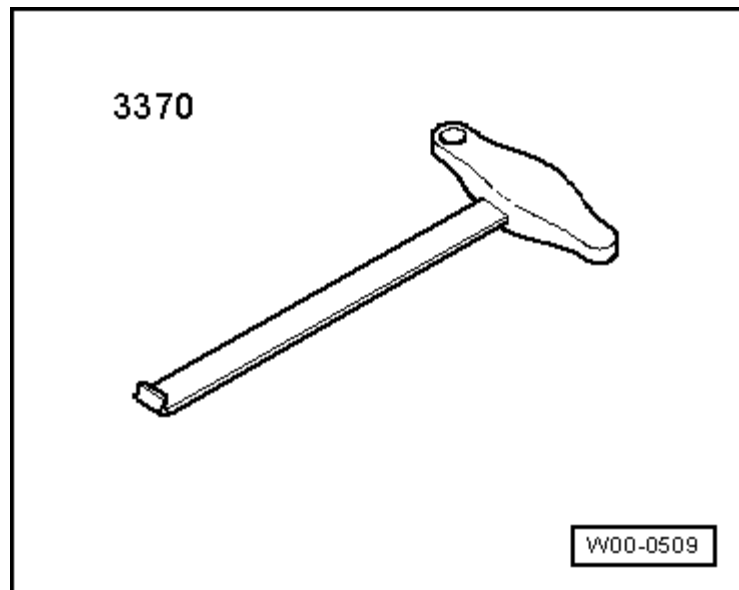
- Oprimir la pestaña de encastre -2- y sacar el clip -1- en el sentido de la flecha.



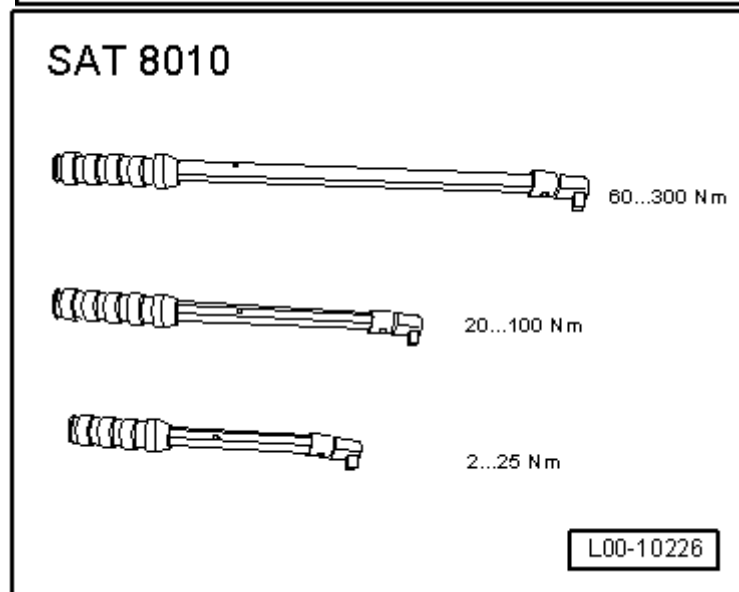
Revestimiento de la puerta anterior: desmontar y montar

Herramientas especiales, equipos de comprobación
y medición y dispositivos auxiliares necesarios

- ♦ Gancho para el frente delantero -3370-

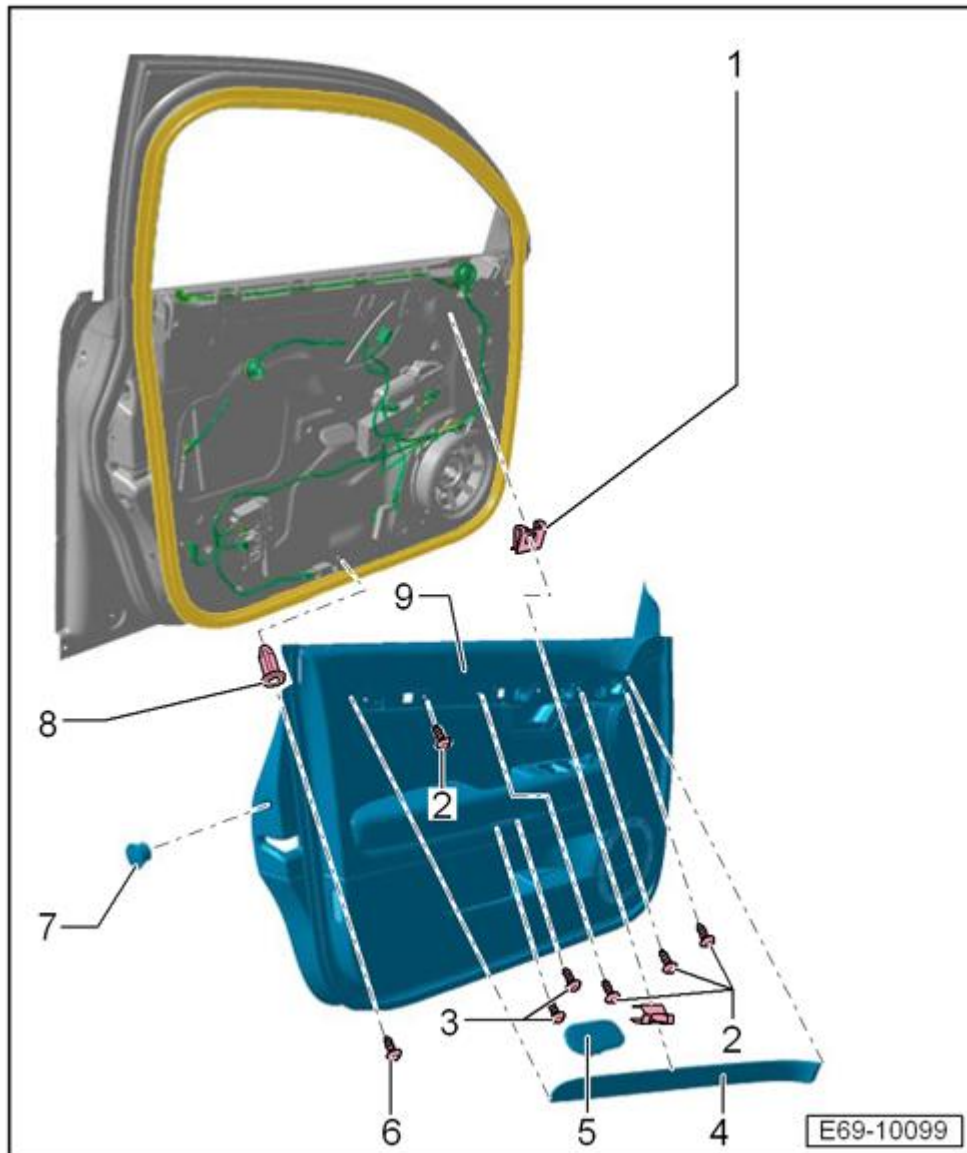


- ♦ Kit llaves dinamométricas - SAT 8010-



Revestimiento de la puerta anterior: desmontar

- Desmontar la parte inferior del reposabrazos -5-

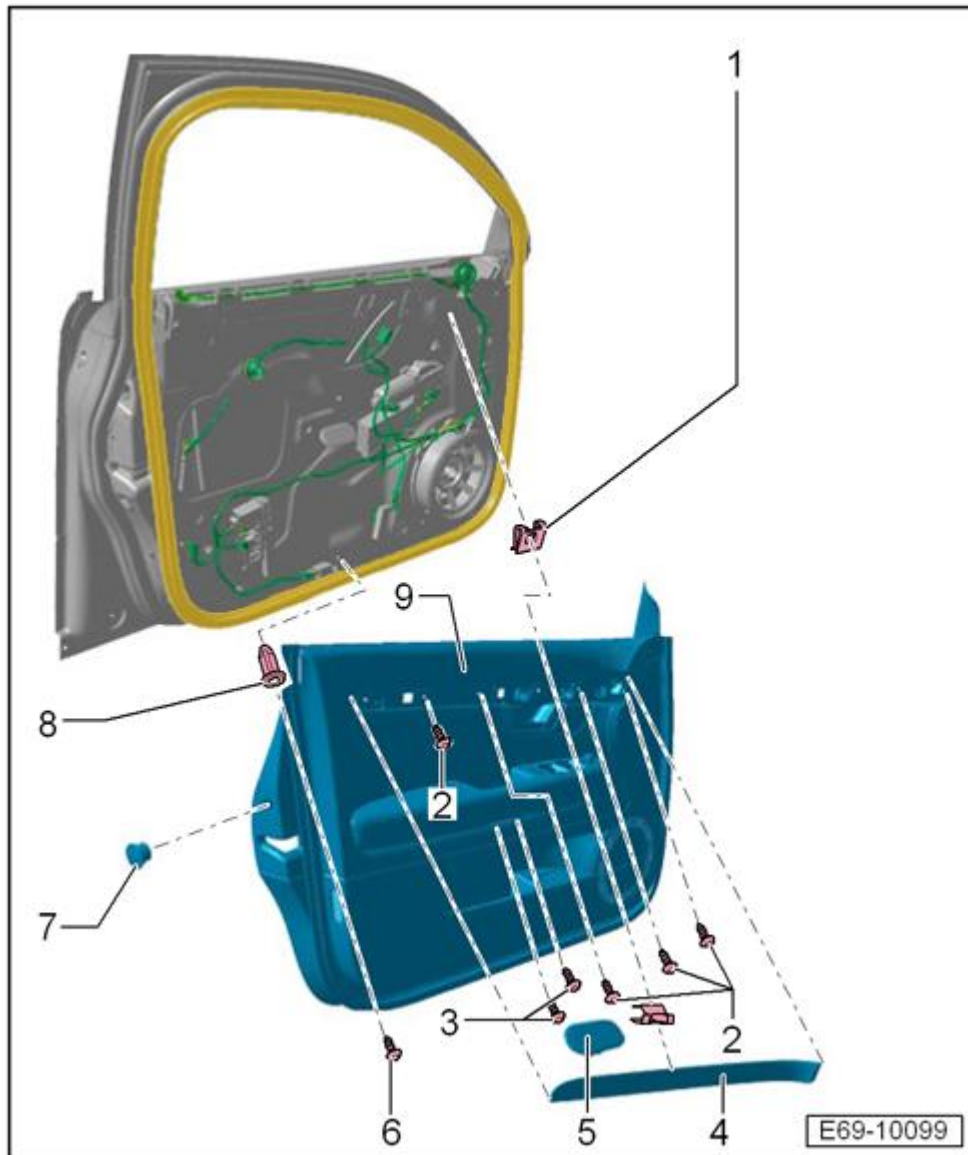


- Desenroscar el tornillo -3- (2 x) del revestimiento de puerta -9-.
- Desenroscar el tornillo -6- (4 x) del revestimiento de puerta -9-.
- Soltar el embellecedor -4-.
- Quitar el embellecedor -4- hacia delante.
- Desenroscar el tornillo -2- (4 x) del revestimiento de puerta -8-.
- Soltar el revestimiento de puerta -9- → fig.
- Subir el revestimiento de puerta -9- sacándolo aprox. 20 cm del cuerpo básico de la puerta.
- Desenganchar el cable Bowden para el mando interior de la puerta → fig.
- Desacoplar los conectores eléctricos → fig..

Revestimiento de la puerta anterior: montar

El montaje se realiza en orden inverso de operaciones. Para ello hay que tener en cuenta:

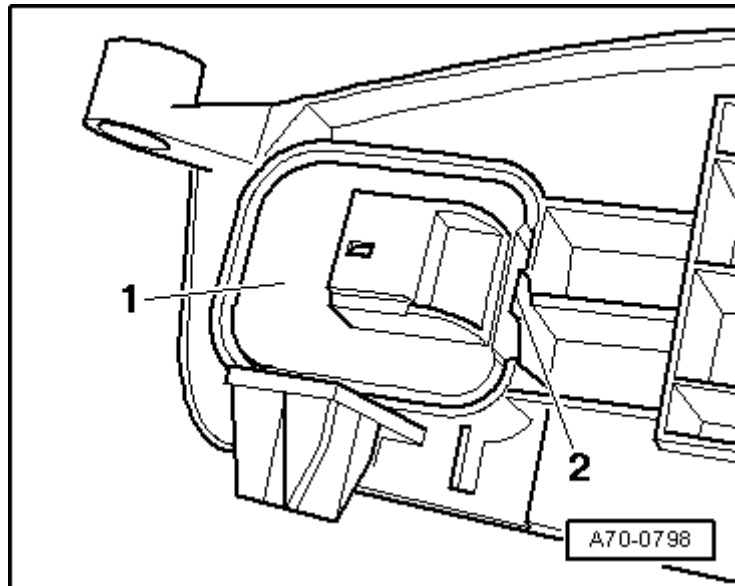
- Para el montaje han de estar fijadas las tuercas de encastre elástico -1- (4 x) para las tuercas expansivas -8- (4 x).



- Para el montaje tiene que oprimir por el centro el revestimiento de la puerta contra el cuerpo básico de la puerta.

Mando elevaluna: desmontar

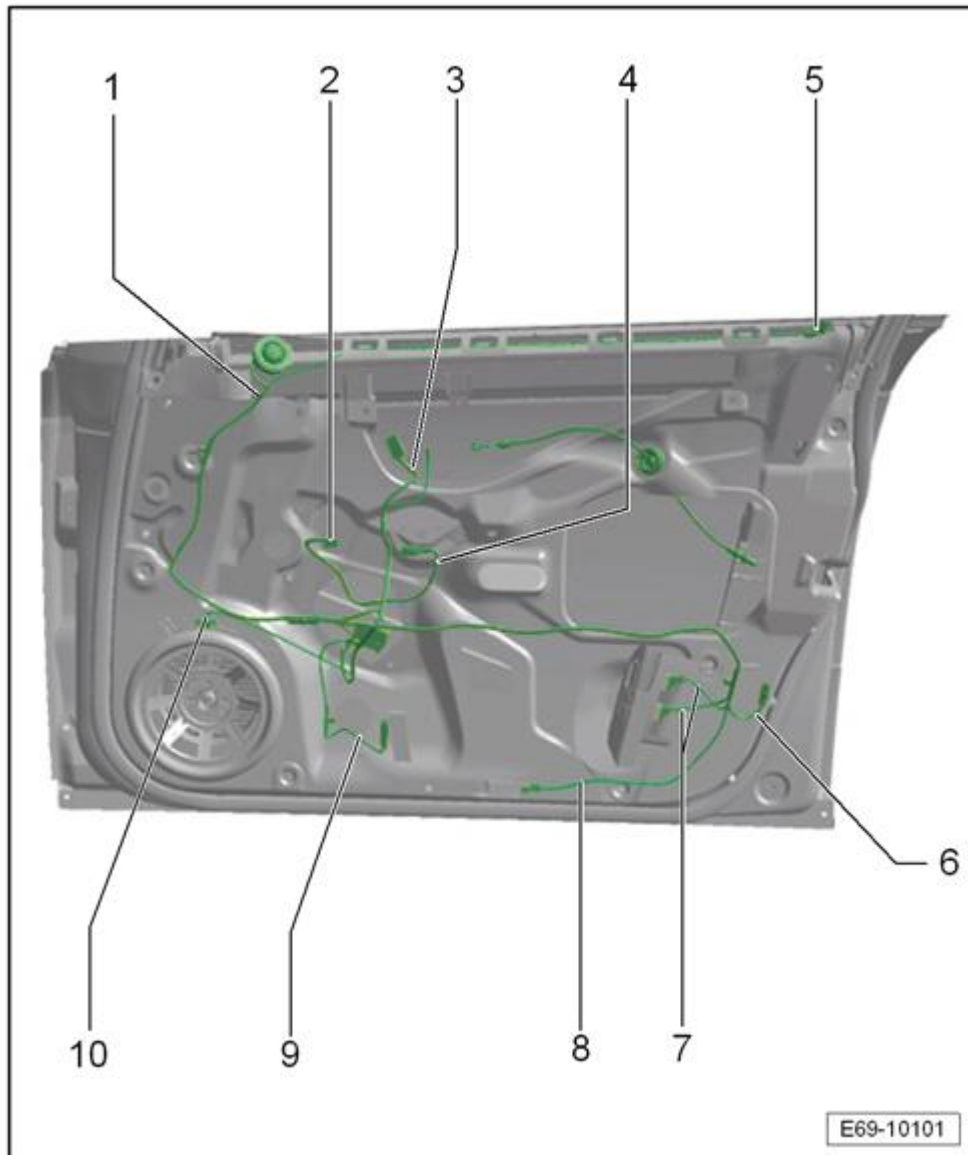
- Oprimir la pestaña -2- del conector para el mando elevavolano -1- y sacarlo.
- Desensajar el mando elevavolano -1- haciendo palanca con un destornillador.



Mando elevavolano: montar

El montaje se realiza en orden inverso de operaciones

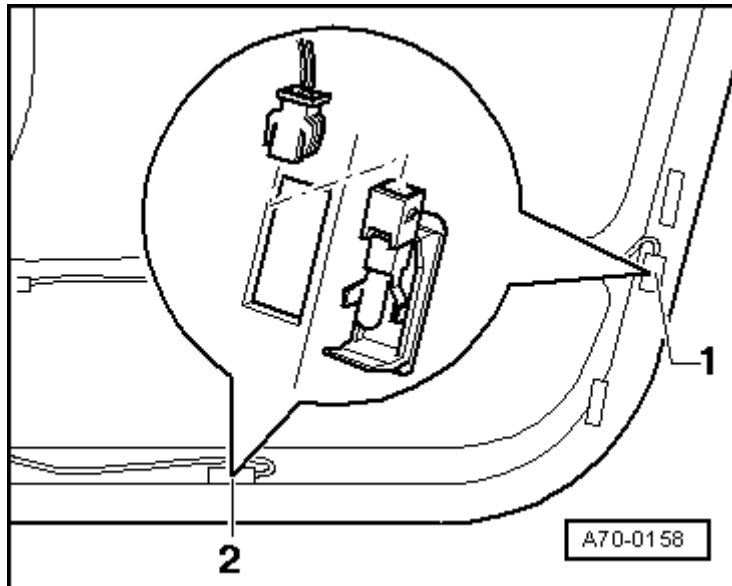
Cuadro general del cableado en el revestimiento de la puerta



- 1 - Cable hacia el altavoz de agudos
- 2 - Cable hacia el conmutador para reglaje de retrovisores
- 3 - Cable para conmutador de cierre centralizado, sólo lado conductor
- 4 - Cable hacia el mando elevaventa
- 5 - Cable hacia la iluminación del sistema de alarma antirrobo
- 6 - Cable hacia las luces de aviso de puerta abierta
- 7 - Cable hacia conmutador de desbloqueo del portón y desactivación de la alarma
- 8 - Cable hacia la iluminación del vano reposapiés
- 9 - Cable para el mecanismo de memoria del asiento
- 10 - Cable para el altavoz de graves

Luz de aviso de puerta abierta e iluminación del vano reposapiés: desmontar

- Apalancado con un destornillador hay que alzar por debajo la luz de aviso de puerta abierta -1- y sacarla con el cable.
- Desenchufar la luz de aviso de puerta abierta -1-.
- Desencajar la iluminación del vano reposapiés -2- delantera haciendo palanca con un destornillador y sacarla junto con el cable hacia fuera.
- Desenchufar la iluminación del vano reposapiés -2-.

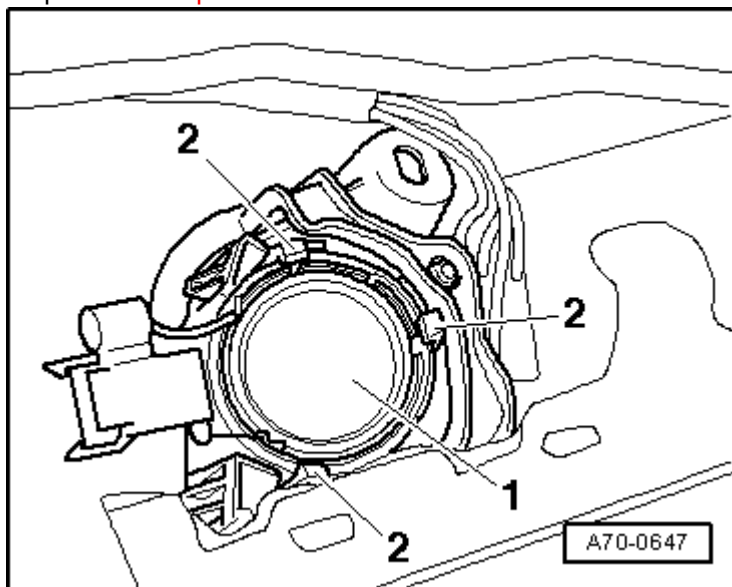


Luz de aviso de puerta abierta e iluminación del vano reposapiés: montar

El montaje se realiza en orden inverso de operaciones.

Altavoz de agudos: desmontar

- Desmontar el revestimiento de la puerta → **Capítulo**.
- Oprimir la pestaña de encastre -2- (3 x) hacia atrás con un destornillador de punta plana.
- Sacar el altavoz de agudos -1-.



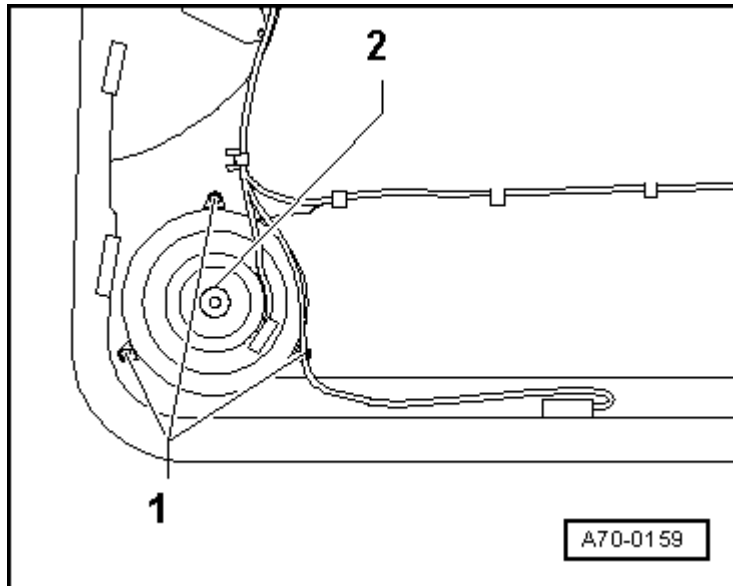
Altavoz de agudos: montar

El montaje se realiza en orden inverso de operaciones

Altavoz de graves: desmontar

- Desmontar el revestimiento de la puerta → **Capítulo**.

- Desenroscar el tornillo -1- (3 x). Par de apriete: 1,5 Nm
- Desmontar el altavoz de graves -2- e interrumpir la conexión eléctrica.

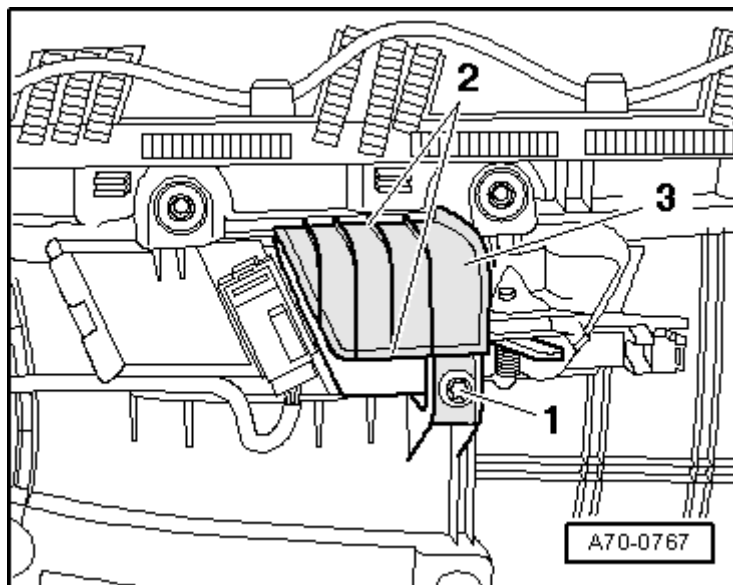


Altavoz de graves: montar

El montaje se realiza en orden inverso de operaciones

Mando interior de la puerta: desmontar

- Desmontar el revestimiento de la puerta
→ Capítulo.
- Desmontar el conmutador de cierre centralizado
→ Pos.
- Desenroscar el tornillo -1-.
- Oprimir las pestañas de sujeción -2- (2 x) y extraer el mando interior de la puerta - 3- hacia delante.



Mando interior de la puerta: montar

El montaje se realiza en orden inverso de operaciones