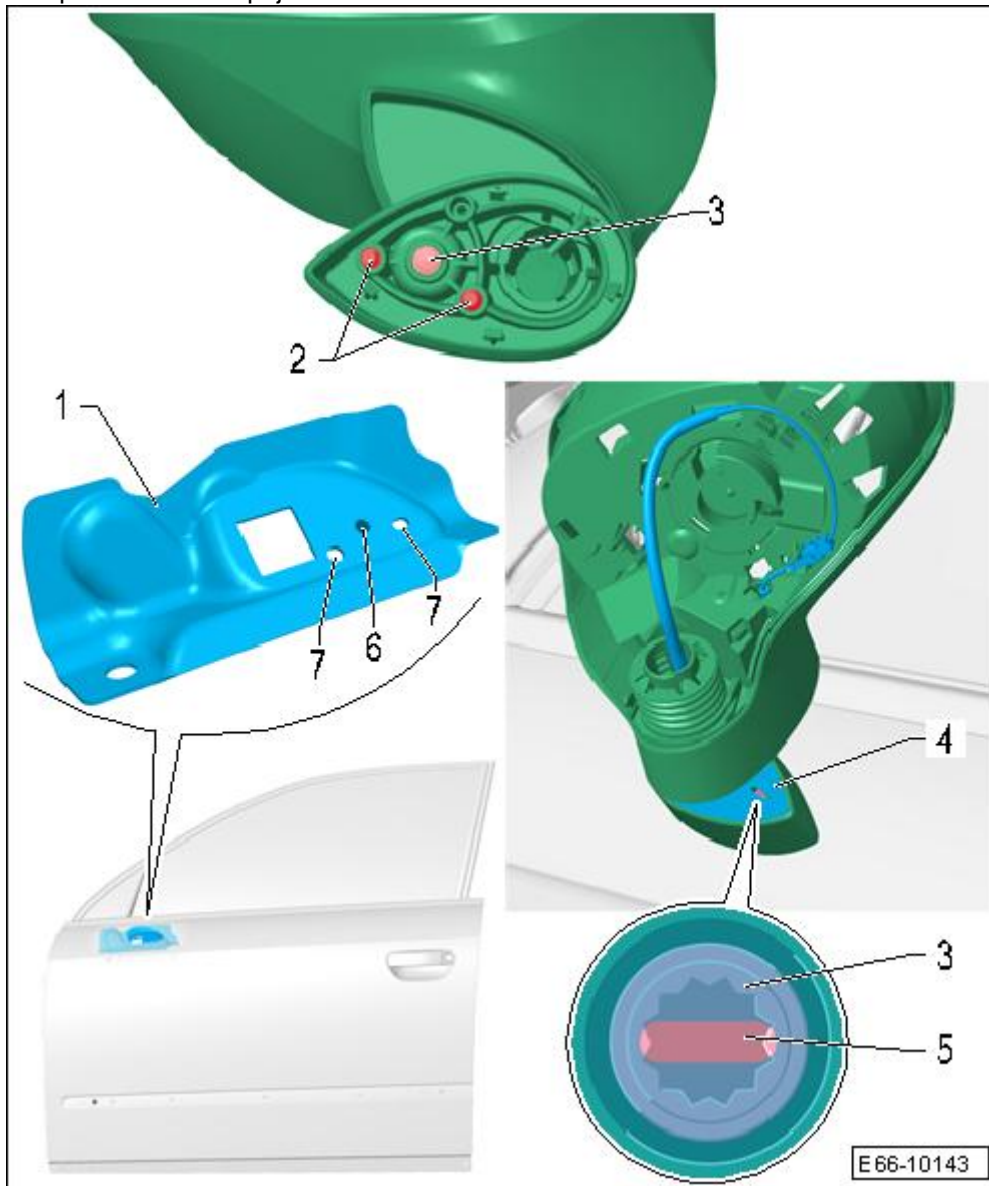


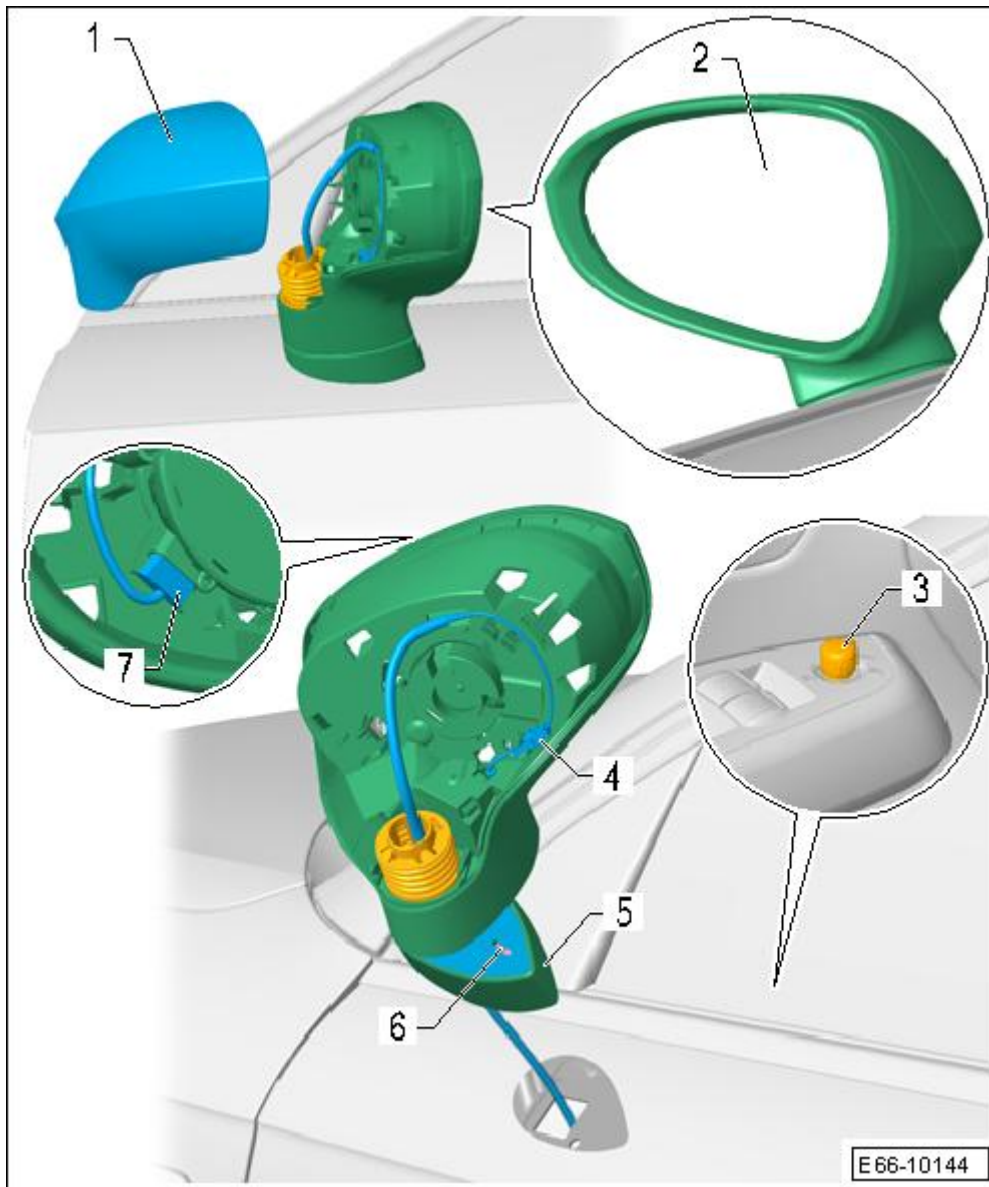
Componentes del espejo retrovisor

Componentes del espejo retrovisor



- 1 - Conjunto refuerzo de puerta
- 2 - Perno centrador
- 2 unidades
- 3 - Tornillo
- Tornillo M-8x28
- 4 - Tapa protectora
- 5 - Ranura
- 6 - Tuerca para tornillo de espejo retrovisor
- Tuerca M-8x28
- 7 - Orificio para perno
- 2 Orificios
- Para perno centrador

Espejo retrovisor: cuadro general de montaje



- 1 - Carcasa del espejo retrovisor
- Desmontar y montar → **Capítulo**
 - 2 - Cristal espejo
 - Desmontar y montar → **Capítulo**
 - 3 - Mando interior de accionamiento
 - 4 - Conector eléctrico
 - Para el abatimiento eléctrico del espejo retrovisor
 - Según versiones
 - 5 - Base de espejo retrovisor
 - 6 - Tornillo
 - 20 ± 2 Nm
 - 7 - Conector eléctrico
 - Para el ajuste eléctrico del cristal del espejo retrovisor

Espejo retrovisor con abatimiento eléctrico: desmontar



¡PELIGRO!

- ◆ Durante las operaciones hay que llevar gafas y guantes de protección.
- ◆ El espejo retrovisor dispone de una tapa protectora para dificultar su desmontaje.

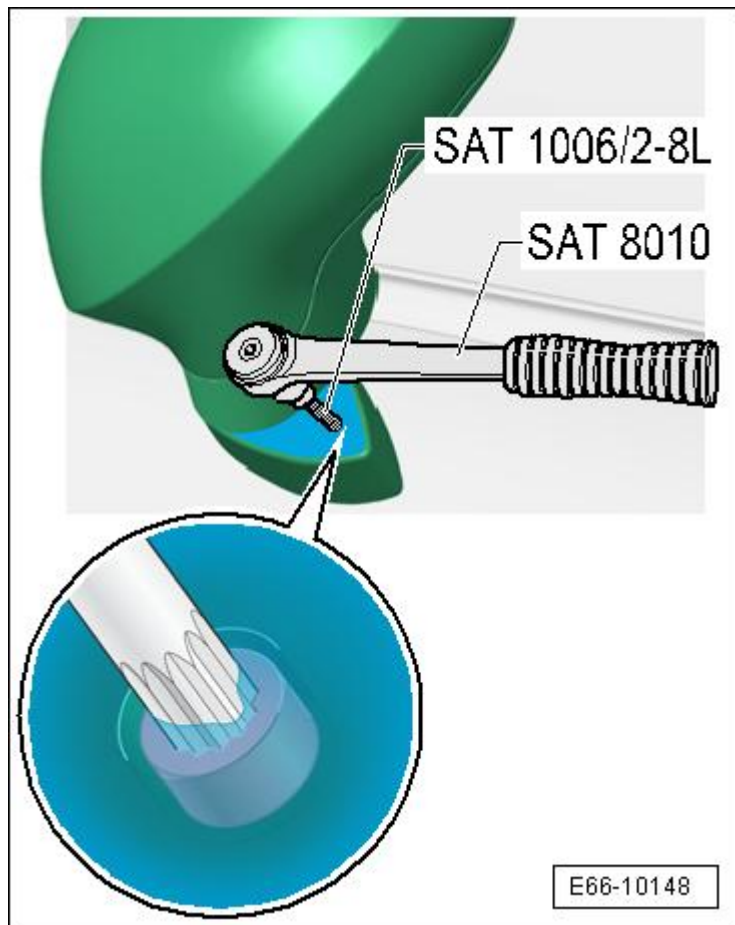
- Desmontar el guarnecido de puerta → Carrocería, trabajos de montaje exterior; Grupo de rep.70.
- Desmontar el altavoz de graves → Carrocería, trabajos de montaje exterior; Grupo de rep.70.
- Desmontar el motor alzacristal → Capítulo.
- Desmontar el marco ventanilla y conjunto alzacristal → Capítulo.
- Desenclipsar el cable del espejo retrovisor de las 4 grapas interiores.

Plegar el retrovisor tal y como se muestra en la ilustración.

Utilizar el kit llaves dinamométricas -SAT 8010- con la llave vaso xzn m8 larga -SAT 1006/2 8L-.

Introducir la llave vaso xzn m8 larga -SAT 1006/2 8L- por la ranura y desenroscar el tornillo en el soporte del retrovisor exterior (el tornillo no se extrae del todo).

- Retirar el retrovisor exterior de la puerta junto al mazo de cables.



Espejo retrovisor con abatimiento eléctrico: montar

El montaje se efectúa en el orden inverso a las operaciones de desmontaje, teniendo en cuenta lo siguiente:

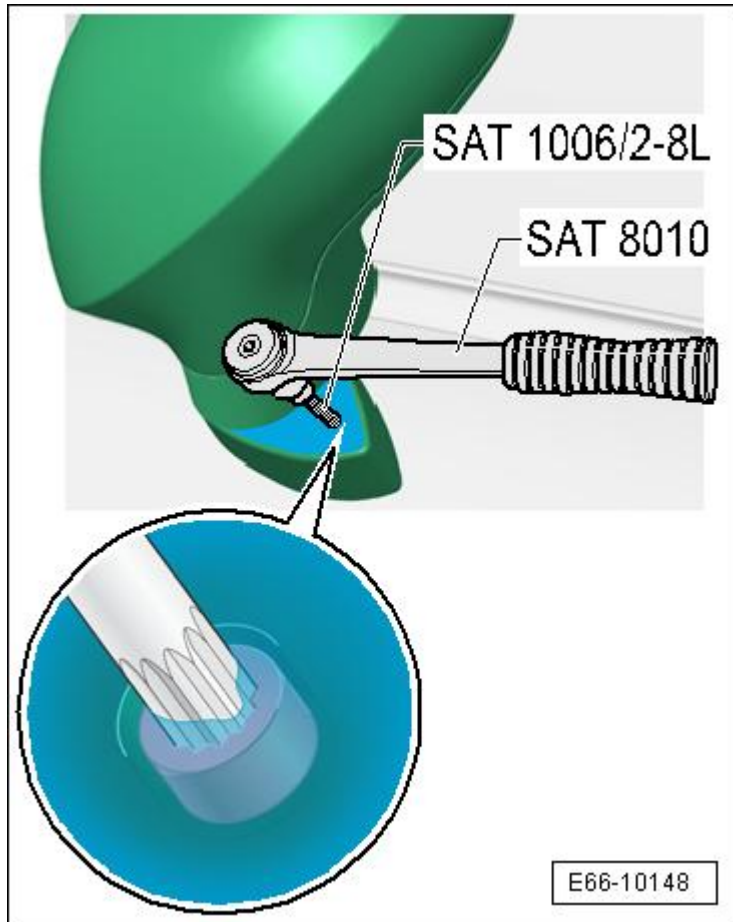


¡ATENCIÓN!

El espejo retrovisor dispone de una tapa protectora para dificultar su desmontaje.

- Antes de colocar el retrovisor exterior en el refuerzo de la puerta, introducir por éste el mazo de cables.

- Introducir la llave vaso xzn m8 larga -SAT 1006/2 8L- por la ranura y apretar el tornillo a 20 Nm.
- Fijar el cable en las 4 grapas del cuerpo básico de la puerta, pues de lo contrario se producen ruidos de traqueteo.
- Montar el marco ventanilla y conjunto alzacrystal → **Capítulo.**
- Montar el motor alzacrystal → **Anclaje.**
- Montar el altavoz de graves → **Carrocería, trabajos de montaje exterior; Grupo de rep.70.**
- Montar el guarnecido de puerta → **Carrocería, trabajos de montaje exterior; Grupo de rep.70.**



Cristal del espejo retrovisor exterior: desmontar y montar

Herramientas especiales, equipos de comprobación y medición y dispositivos auxiliares necesarios

- ◆ Palanca extractora -3370-
- ◆ Gafas protectoras y guantes de cuero

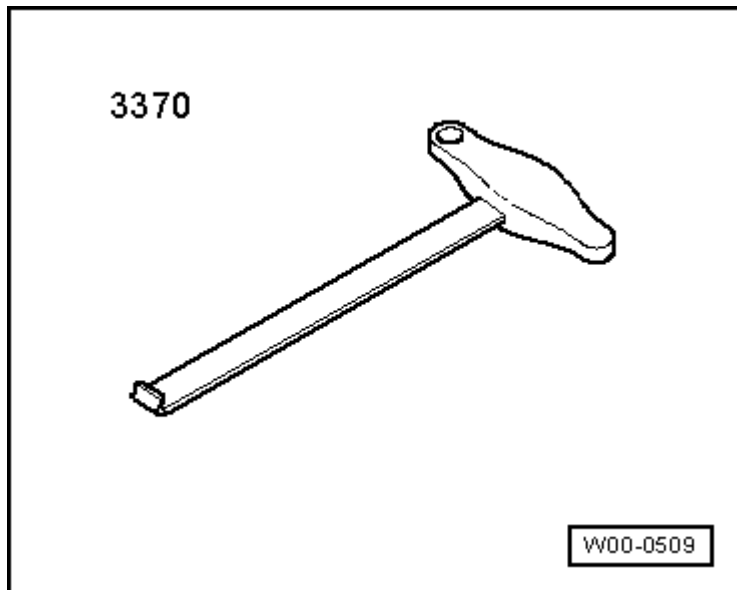


¡PELIGRO!

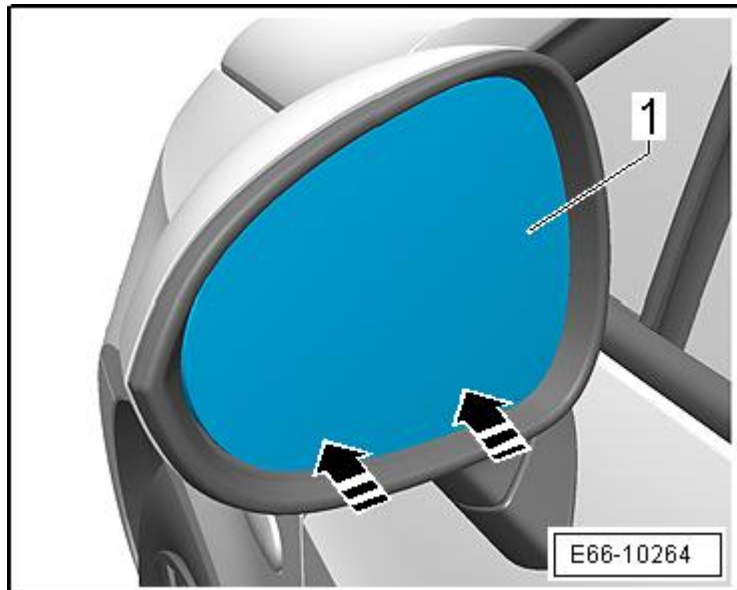
Durante las operaciones hay que llevar gafas y guantes de protección.

Desmontar

- Proteger contra deterioros la parte superior e inferior de la carcasa del retrovisor con cinta adhesiva de tela.

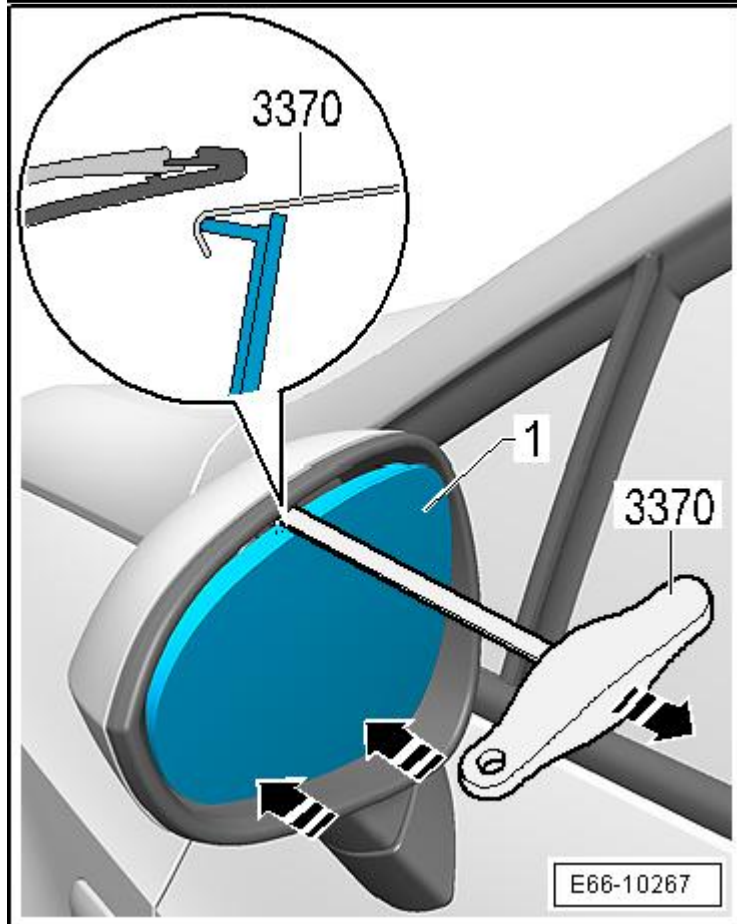


Presionar la parte inferior del cristal del retrovisor -1- hacia dentro de la carcasa - flechas-.

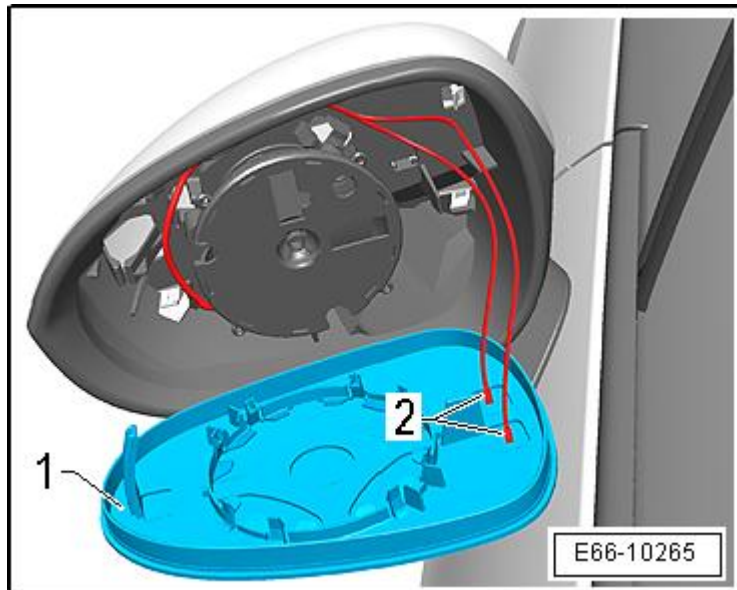


Colocar la palanca extractora -3370- sujetando la parte posterior del espejo retrovisor exterior -1-, tal y como se muestra en el gráfico.

Presionar el cristal del espejo retrovisor exterior -1- por la parte inferior en el sentido de las -flechas- y al mismo tiempo tirar de la palanca extractora -3370- en el sentido de la -flecha-.

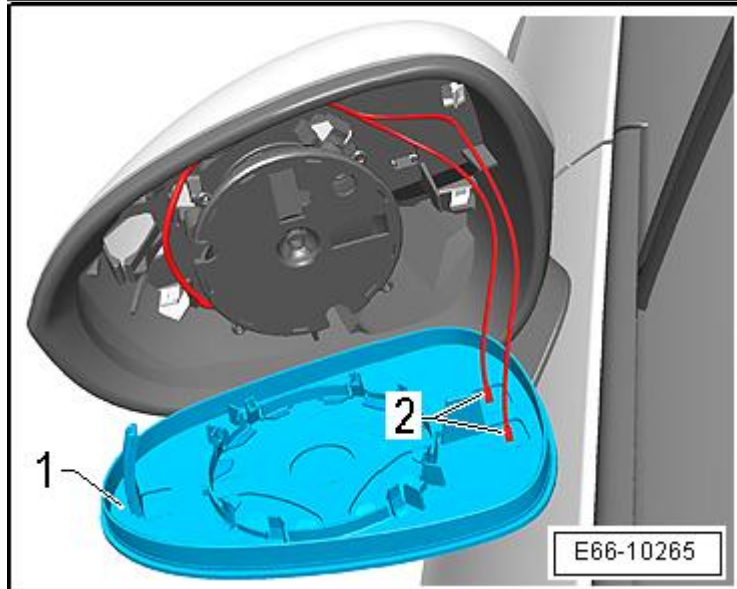


- Desacoplar los conectores -
- 2- para la calefacción del cristal y extraer el cristal -1-.

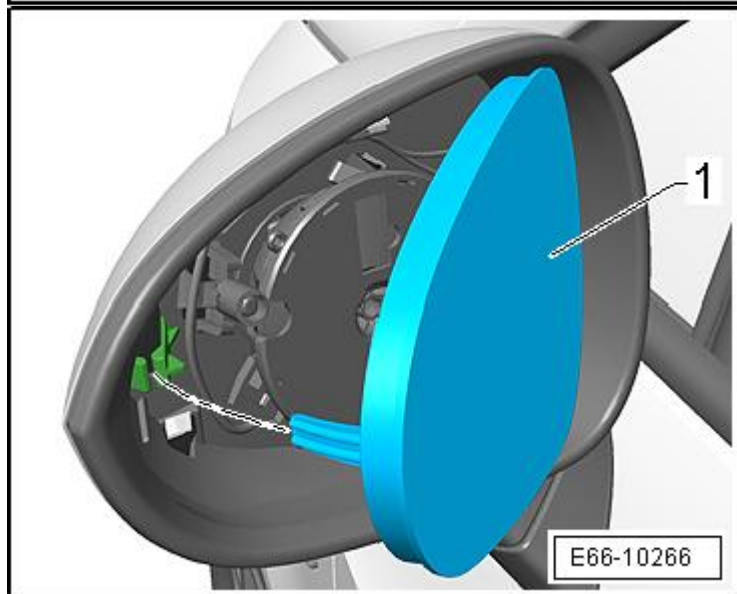


Montar
Realizar el montaje en el orden inverso a las operaciones de desmontaje, teniendo en cuenta lo siguiente:

- Para el montaje deben utilizarse imprescindiblemente guantes protectores.
- Acoplar los contactos en el cristal del retrovisor.



- Colocar y encajar el cristal del espejo en la guía.
- Oprimir el cristal por el centro contra el soporte de la carcasa.
- Se oirá como encastra el cristal.
- Verificar a continuación el funcionamiento.

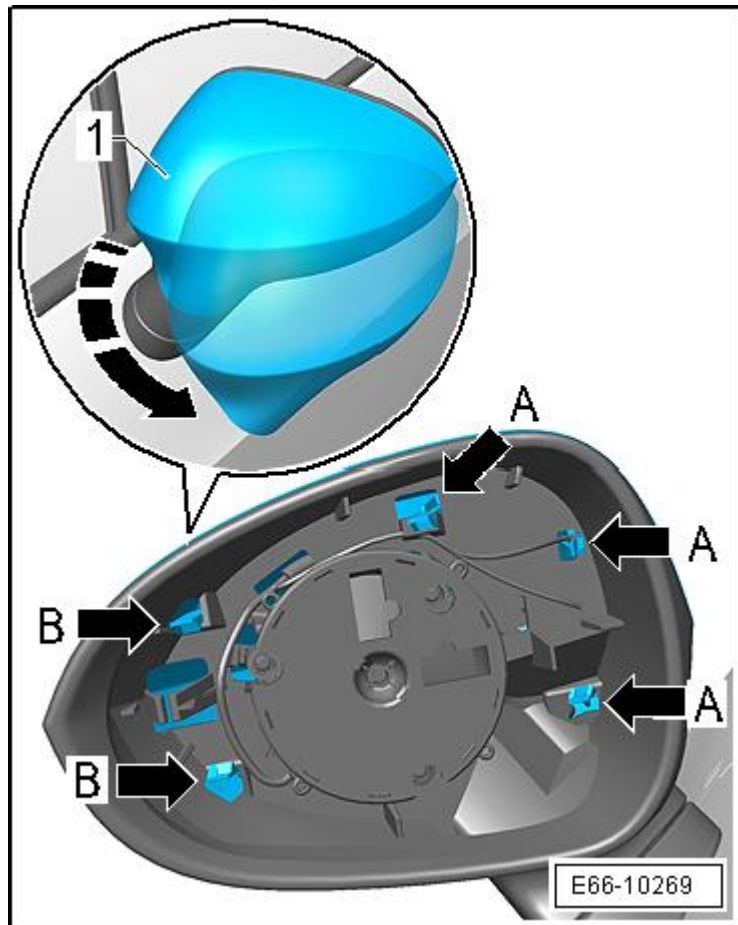


Carcasa del espejo retrovisor exterior: desmontar y montar

Desmontar

- Desmontar el cristal del espejo retrovisor exterior
→ **Capítulo.**

- Liberar las grapas -flechas A- y al mismo tiempo tirar de la carcasa -1- en el sentido de la -flecha-. Liberar las grapas -flechas B- y retirar la carcasa -1-.



Montar

- Posicionar la carcasa -1- en el soporte del retrovisor -2- y verificar los siguientes puntos:
 - ♦ Verificar que las grapas -3- estén orientadas correctamente en sus respectivos registros.
 - ♦ Verificar que la guía -flecha A- quede por debajo del soporte del retrovisor -2-.
- Montar la carcasa del espejo -1- y embutir hasta las grapas -3-. Se oye como encastran los ganchos.
- Montar el cristal del espejo retrovisor exterior
→ Anclaje.

