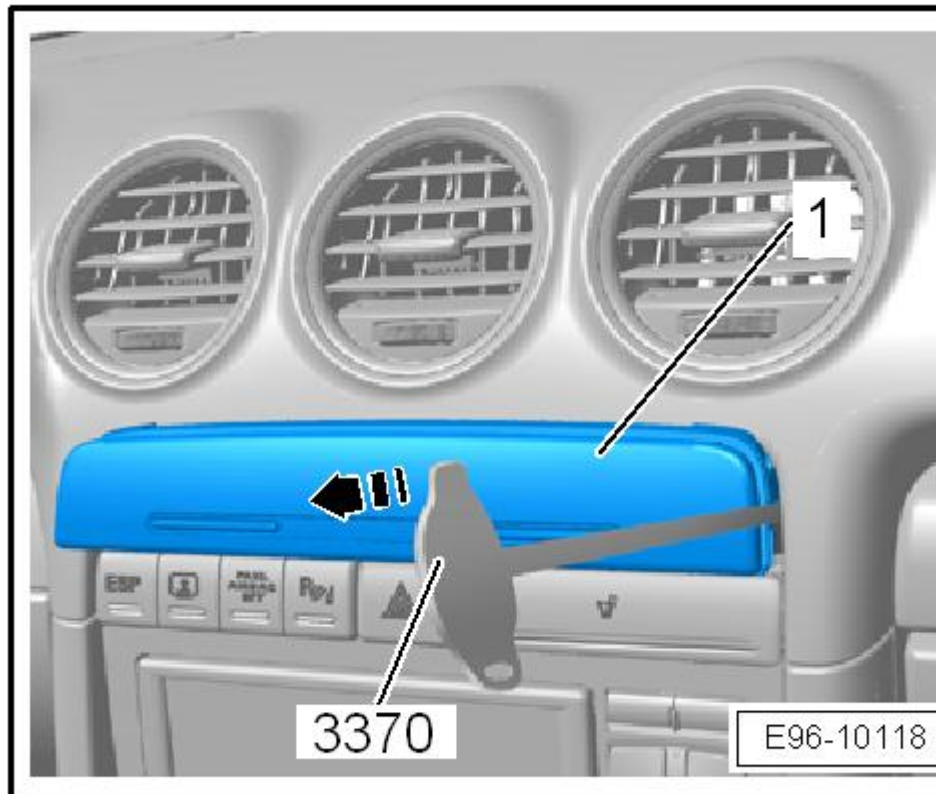


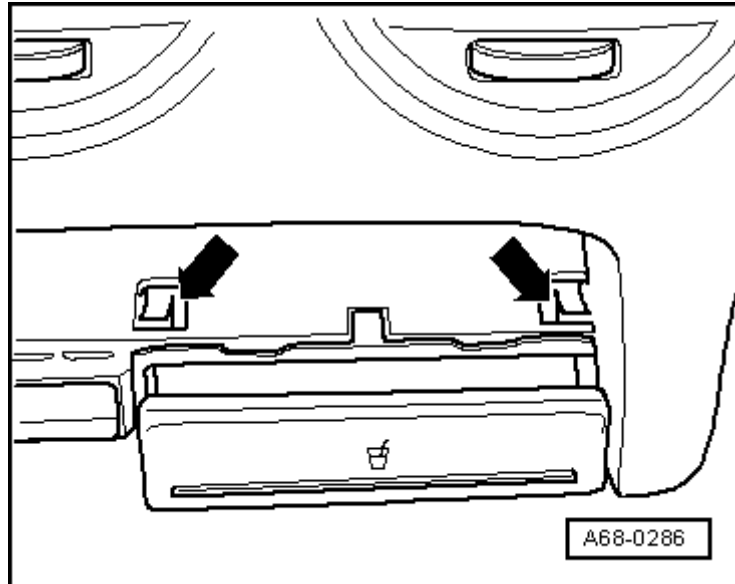
## Portaobjetos, soporte de bebidas y alojamiento de conmutadores: desmontaje

Desmontar el portaobjetos  
Abrir la tapa del portaobjetos y con la ayuda del gancho para el frente delantero - 3370-, extraer el portaobjetos -1- en el sentido de la -flecha-.



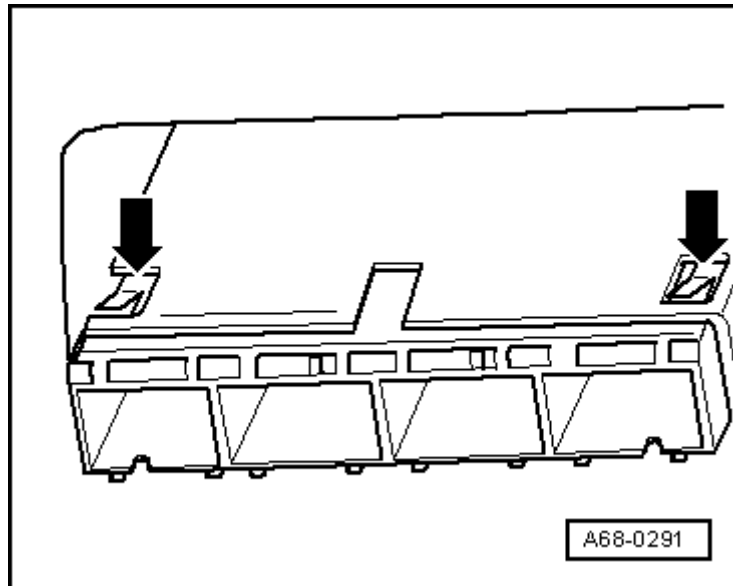
Desmontar el soporte de bebidas

- Desmontar el portaobjetos. Empujar hacia abajo las pestañas de encaste - flechas- con un destornillador y sacar al mismo tiempo el soporte de bebidas.



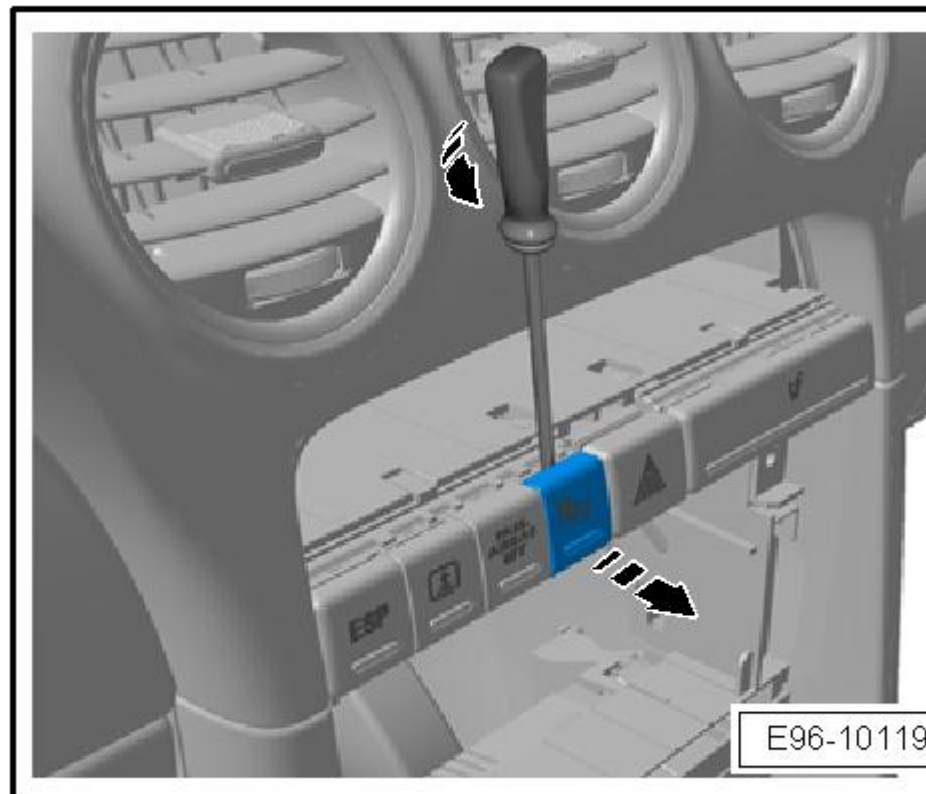
Desmontar el alojamiento de conmutadores

- Desmontar el portaobjetos



Aplicar un destornillador o plano pequeño en la parte superior del conmutador

- Soltar el respectivo conmutador de su alojamiento haciendo palanca con cuidado - flechas-.
- Desenchufar el conector.



Empujar hacia abajo las pestañas de encastre - flechas- con un destornillador y sacar al mismo tiempo el alojamiento de conmutadores.

