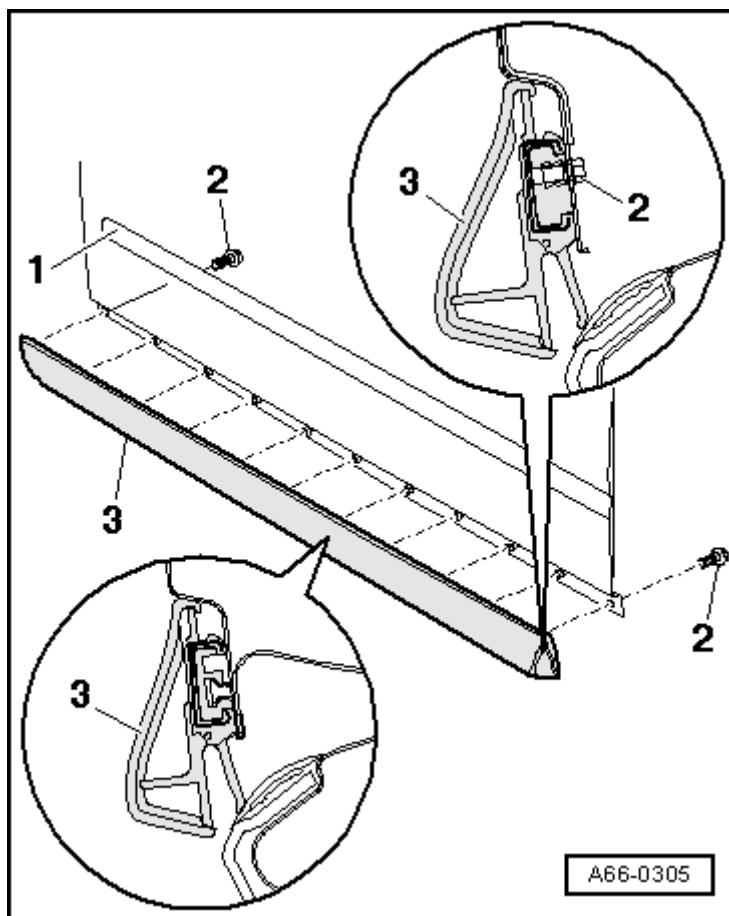


Puerta delantera

- Para el desmontaje, desenroscar los tornillos -2-.
- Tirar del cubrejuntas -3- hacia atrás, sacándolo de las sujeciones.
- Retirar el cubrejuntas lateralmente de la puerta -1-.
- Al montar el cubrejuntas, apretar los tornillos -2- con 1Nm.



Puerta trasera

- Para el desmontaje, desenroscar los tornillos -2-.
- Tirar del cubrejuntas -3- hacia atrás, sacándolo de las sujeciones.
- Retirar el cubrejuntas lateralmente de la puerta -1-.
- Al montar el cubrejuntas, apretar los tornillos -2- con 1Nm.

