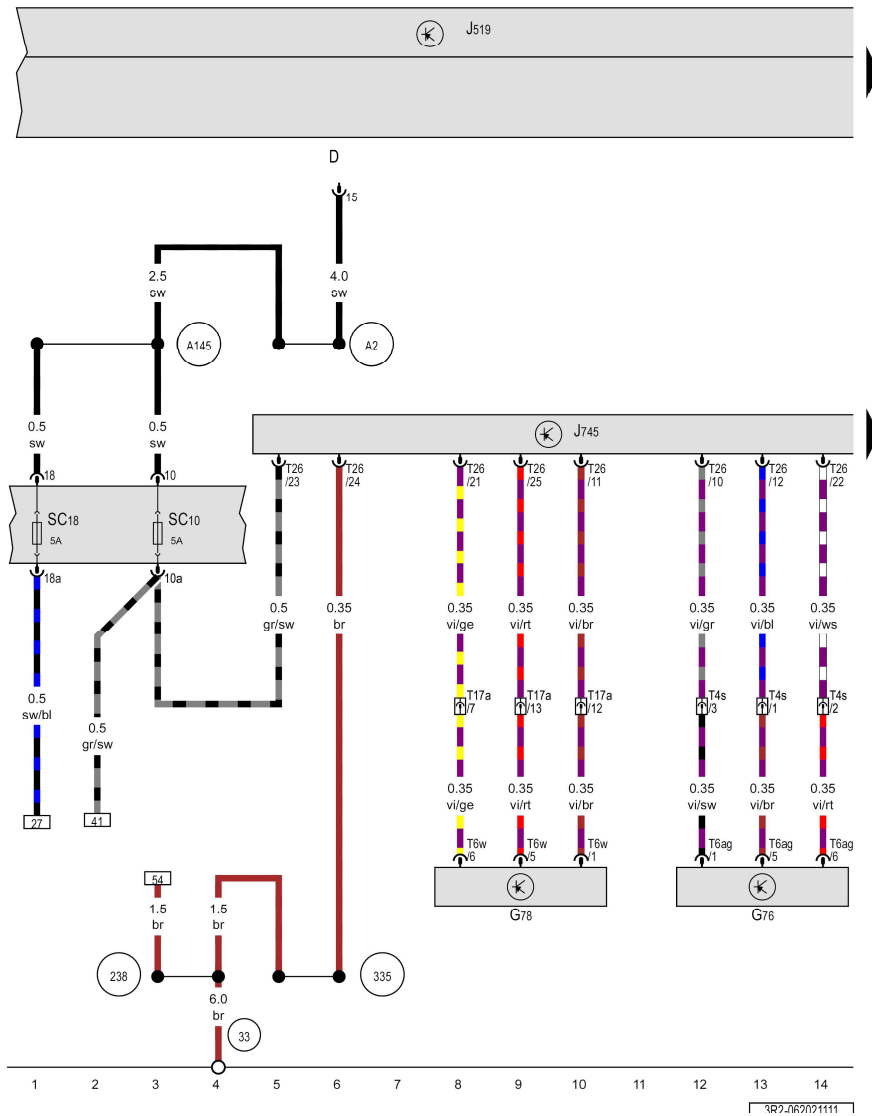


Exeo

Esquema de circuitos de corriente

Núm. 62 / 2



- ws = blanco
- sw = negro
- ro = rojo
- rt = rojo
- br = marrón
- gn = verde
- bl = azul
- gr = gris
- li = lila
- vi = lila
- ge = amarillo
- or = naranja
- rs = rosa

Sensor de nivel del vehículo trasero izquierdo, Sensor de nivel del vehículo delantero izquierdo, Unidad de control de la red de a bordo, Unidad de control de la luz de curva y la regulación del alcance de las luces, Fusible 10 del portafusibles C, Fusible 18 del portafusibles C

- D - Conmutador de encendido y arranque
- G76 - Sensor de nivel del vehículo trasero izquierdo
- G78 - Sensor de nivel del vehículo delantero izquierdo
- J519 - Unidad de control de la red de a bordo
- J745 - Unidad de control de la luz de curva y la regulación del alcance de las luces
- SC10 - Fusible 10 del portafusibles C
- SC18 - Fusible 18 del portafusibles C
- T4s - Conector de 4 contactos
- T6ag - Conector de 6 contactos
- T6w - Conector de 6 contactos
- T17a - Conector de 17 contactos, en la estación de interconexión, pilar A izquierdo
- T26 - Conector de 26 contactos
- 33 - Punto de masa, detrás del lado derecho del tablero de instrumentos
- 238 - Conexión a masa 1, en el mazo de cables del habitáculo
- 335 - Conexión a masa 5, en el mazo de cables del tablero de instrumentos
- A2 - Conexión positiva (15), en el mazo de cables del tablero de instrumentos
- A145 - Conexión positiva 4 (15), en el mazo de cables del tablero de instrumentos