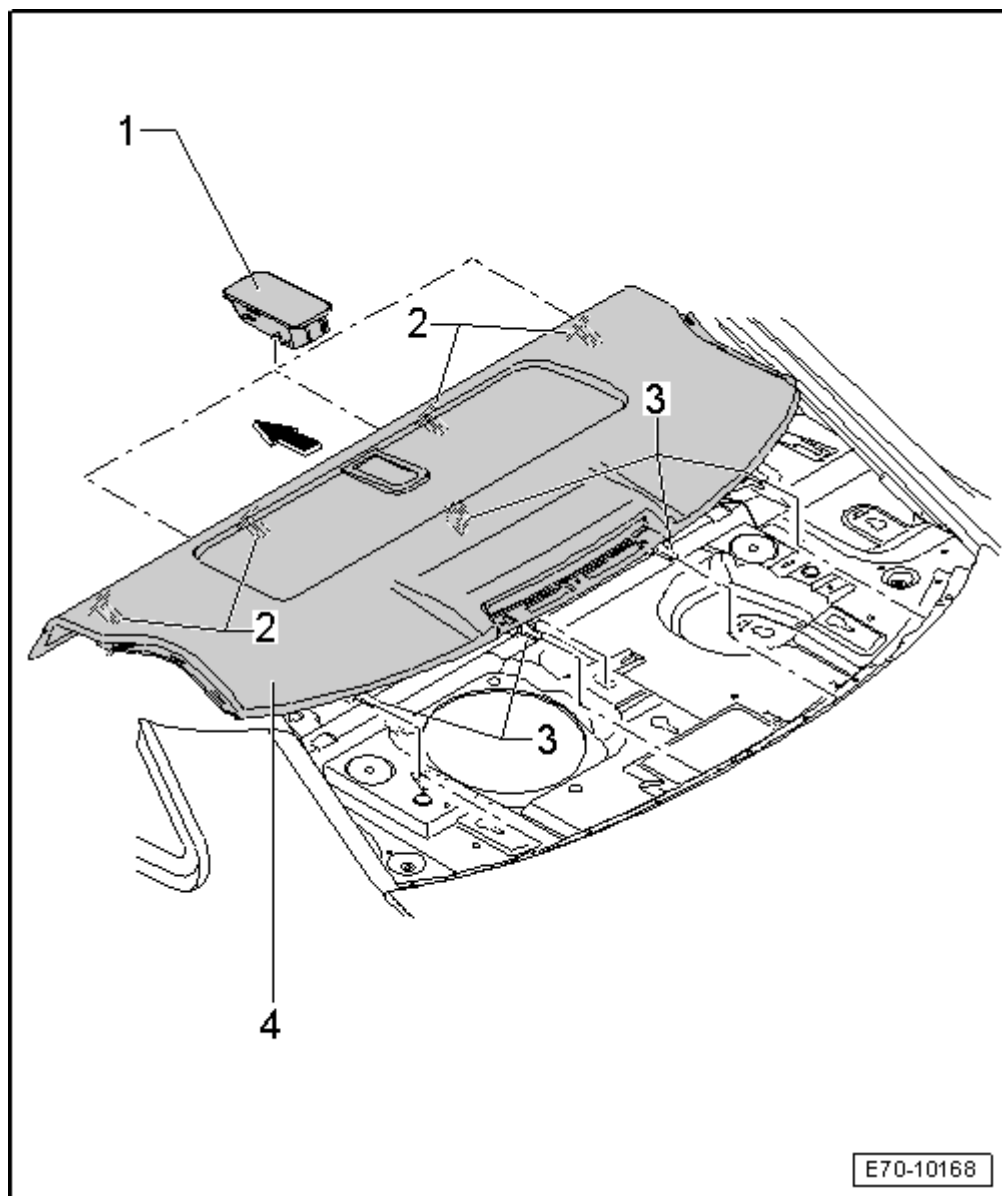


## Bandeja posterior básica: desmontar

- Desmontar la parte final del techo → capítulo.
- Desmontar el revestimiento del montante D a derecha e izquierda → capítulo.
- Abatir los respaldos posteriores.
- Extraer la tapa KiSi central -1-.



- Desenclipsar las grapas -2- por la parte inferior de la bandeja posterior básica -4- con la cuña de desmontaje -3409-.
- Desacoplar el conector de la luz de marcha atrás.
- Extraer la bandeja posterior básica -4- en el sentido de la -flecha- extrayéndola de los soportes -3-.