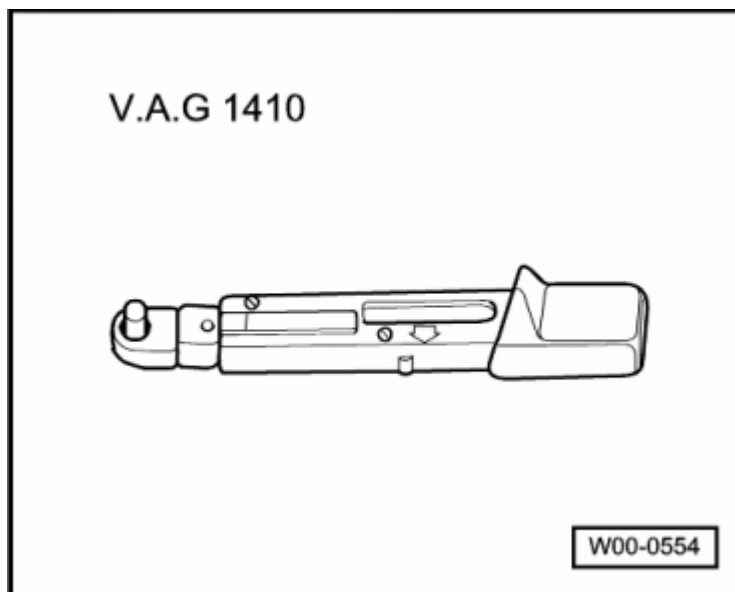


## Guarnecido del pilar D: desmontar y montar

herramientas especiales, equipos de comprobación y medición y dispositivos auxiliares necesarios

- ♦ Llave dinamométrica -V.A.G 1410-

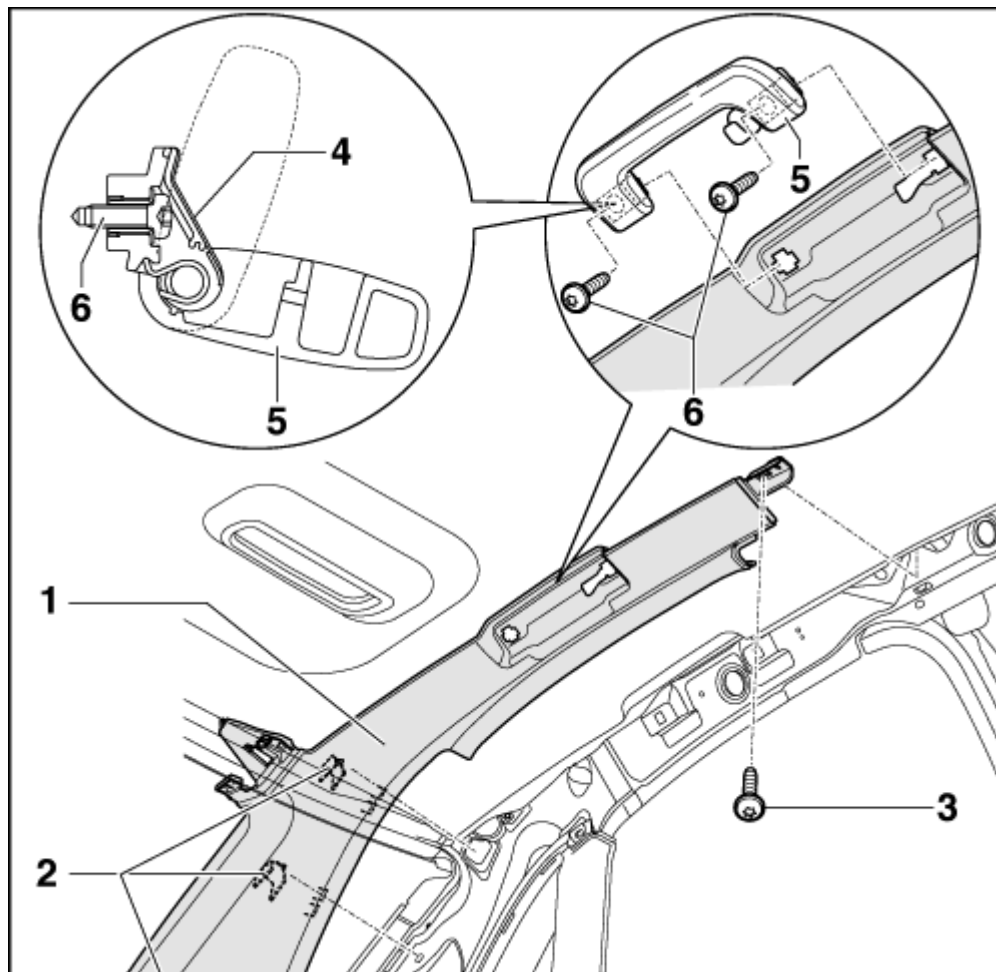


**¡ATENCIÓN!**

Tener en cuenta las medidas de seguridad al trabajar con los airbags → **capítulo** y con los airbags para el área de la cabeza → **capítulo**.

### 1 - Guarnecido superior del pilar D

- ♦ Desmontaje:
  - Soltar el guarnecido superior del pilar A → **capítulo**.
  - Abatir el asidero del techo - 5- .
  - Abatir la caperza -4- que cubre los tornillos - 6- del asidero del techo -5-.
  - Desenroscar los dos tornillos -6-.
  - Sacar el guarnecido superior del pilar D -1- del guarnecido superior del



pilar B.

- Desmontar la parte final del techo → **capítulo**.
- Soltar las tres presillas -2- en el guarnecido del pilar D -1-.
- Sacar el guarnecido superior del pilar D -1- de la bandeja posterior.
- Desmontar el guarnecido del pilar D -1-.

♦ Montaje:



**¡Precaución!**

**Respetar siempre el orden de montaje del guarnecido del pilar D**



**Nota**

*Si ha desmontado los asideros del techo de delante y detrás, al montar el guarnecido del pilar D hay que prestar atención a utilizar el asidero del techo con gancho para abrigo.*

- Introducir el guarnecido del pilar D -1- primero por detrás en la bandeja posterior.
- Introducir los ganchos -7- en las rendijas del guarnecido del pilar C.
- Después del montaje hay que empujar el guarnecido del pilar D -1- con el canto delantero debajo del guarnecido superior del pilar B y volver a tender limpiamente la junta de la puerta por encima de los cantos del guarnecido.
- Asegúrese de que los ganchos del adaptador para airbag de cabeza y el clip se enclavan correctamente.



**¡Precaución!**

**Prestar atención a una sujeción segura del guarnecido.**

## 2 - Presillas (3 x)

## 3 - Tornillo (1 x)

- Pertenece al guarnecido superior del pilar A, mantiene juntos los guarnecidos del pilar A y del pilar D

## 4 - Tapa del asidero del techo

## 5 - Asidero del techo

## 6 - Tornillos (2 x)

- Par de apriete: 4 Nm
- autoblocante
- Sustituir después de cada desmontaje
- Hay que limpiar siempre los taladros roscados de los tornillos (por ejemplo, con un macho de roscar)

## 7 - Gancho