

Elevar el vehículo con plataformas elevadoras o gatos de taller

→ Capítulo „Puntos de recepción para plataforma elevadora y gatos de taller“.



¡ATENCIÓN!

- ◆ *Antes de subir el vehículo a una plataforma elevadora, compruebe que hay suficiente espacio entre los bajos del vehículo y el piso de la plataforma elevadora.*
- ◆ *Antes de subir el vehículo a una plataforma elevadora, compruebe que el peso del mismo no sobrepasa la capacidad de carga autorizada de la plataforma.*
- ◆ *Para evitar daños en el piso del vehículo o para que no vuelque, sólo se debe elevar por los puntos de recepción que se indican en las ilustraciones.*
- ◆ *Con el vehículo levantado, no arrancar nunca el motor ni engranar una marcha mientras siga en el suelo al menos una de las ruedas motrices. ¡Riesgo de accidente si no se respeta!*
- ◆ *Si se tiene que trabajar debajo del vehículo, se debe asegurar el mismo con caballetes suplementarios adecuados.*

Puntos de recepción para plataforma elevadora y gatos de taller

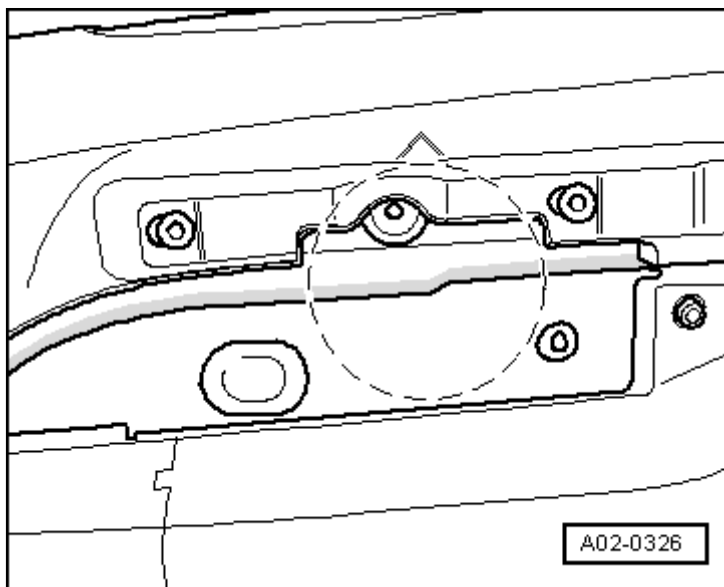
Delantero:

En el refuerzo vertical del larguero inferior a la altura de la marca para el gato del vehículo.



¡ATENCIÓN!

Procure que el refuerzo del larguero inferior quede apoyado sobre el centro del platillo de la plataforma elevadora.



Trasero:

En el refuerzo vertical del larguero inferior a la altura de la marca para el gato del vehículo.



¡ATENCIÓN!

Procure que el refuerzo del larguero inferior quede apoyado sobre el centro del platillo de la plataforma elevadora.

