

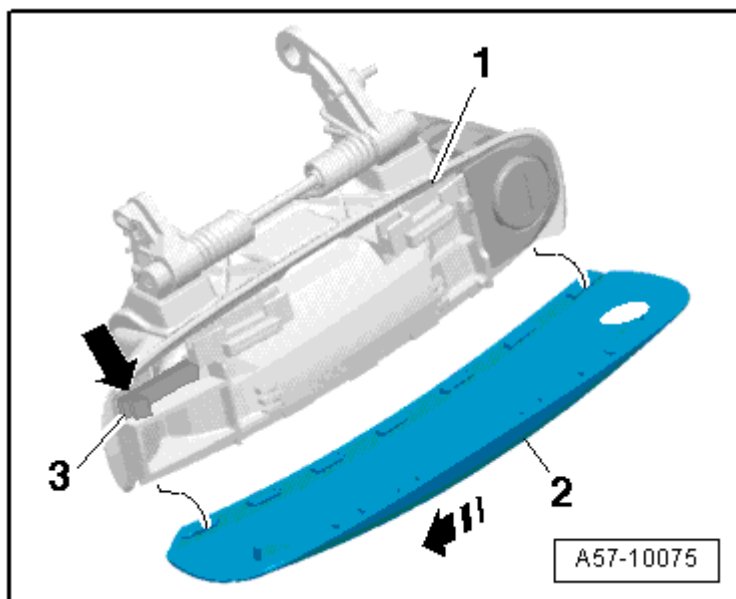
Moldura de la maneta de la puerta: desmontar



Aviso

El desmontaje y montaje de la moldura de la maneta de la puerta es similar en todas las puertas excepto en la puerta posterior izquierda, ya que el bloqueo -3- lo incorpora en el lado opuesto.

- Abrir la puerta anterior del lado del conductor.
- Alzar la maneta de la puerta -1- y desenclavar el bloqueo -3- con la palanca -U30800-.
- Desplazar la moldura de la maneta de la puerta -2- ligeramente hacia adelante; desengancharla asimismo por la parte superior lateral y separarla de la maneta de la puerta -1-.

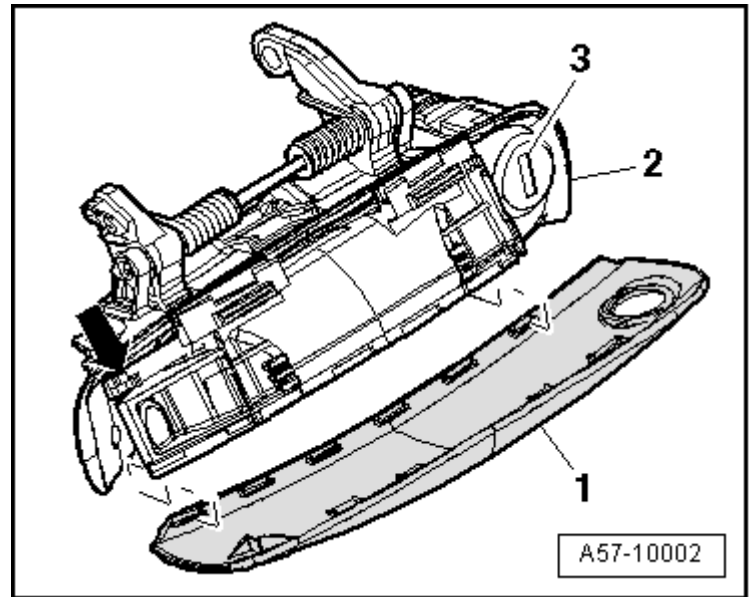


Moldura de la maneta de la puerta: montar

- Alzar la maneta de la puerta -2- y desplazar la moldura de la maneta de la puerta -1- ligeramente hacia atrás.

**Aviso**

Al montar, el bloqueo -flecha- de la maneta -2- debe encastrar en la moldura de la maneta de la puerta -1-.



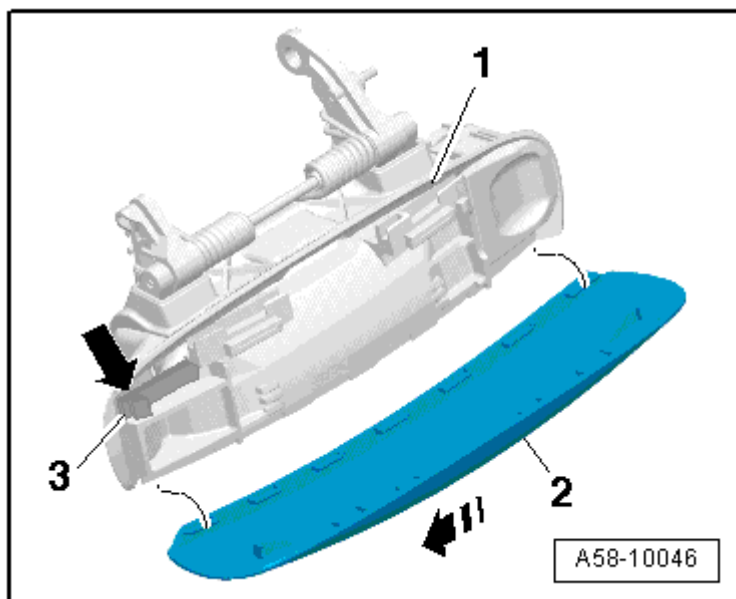
Moldura de la maneta de la puerta: desmontar



Aviso

El desmontaje y montaje de la moldura de la maneta de la puerta es similar en todas las puertas excepto en la puerta posterior izquierda, ya que el bloqueo -3- lo incorpora en el lado opuesto.

- Abrir la puerta posterior.
- Alzar la maneta de la puerta -1- y desenclavar el bloqueo -3- con la palanca -U30800-.
- Desplazar la moldura de la maneta de la puerta -2- ligeramente hacia adelante; desengancharla asimismo por la parte superior lateral y separarla de la maneta de la puerta -1-.



Moldura de la maneta de la puerta: montar

- Alzar la maneta de la puerta -2- y desplazar la moldura de la maneta de la puerta -1- ligeramente hacia atrás.

**Aviso**

Al montar, el bloqueo -flecha- de la maneta -2- debe encastrar en la moldura de la maneta de la puerta -1-.

