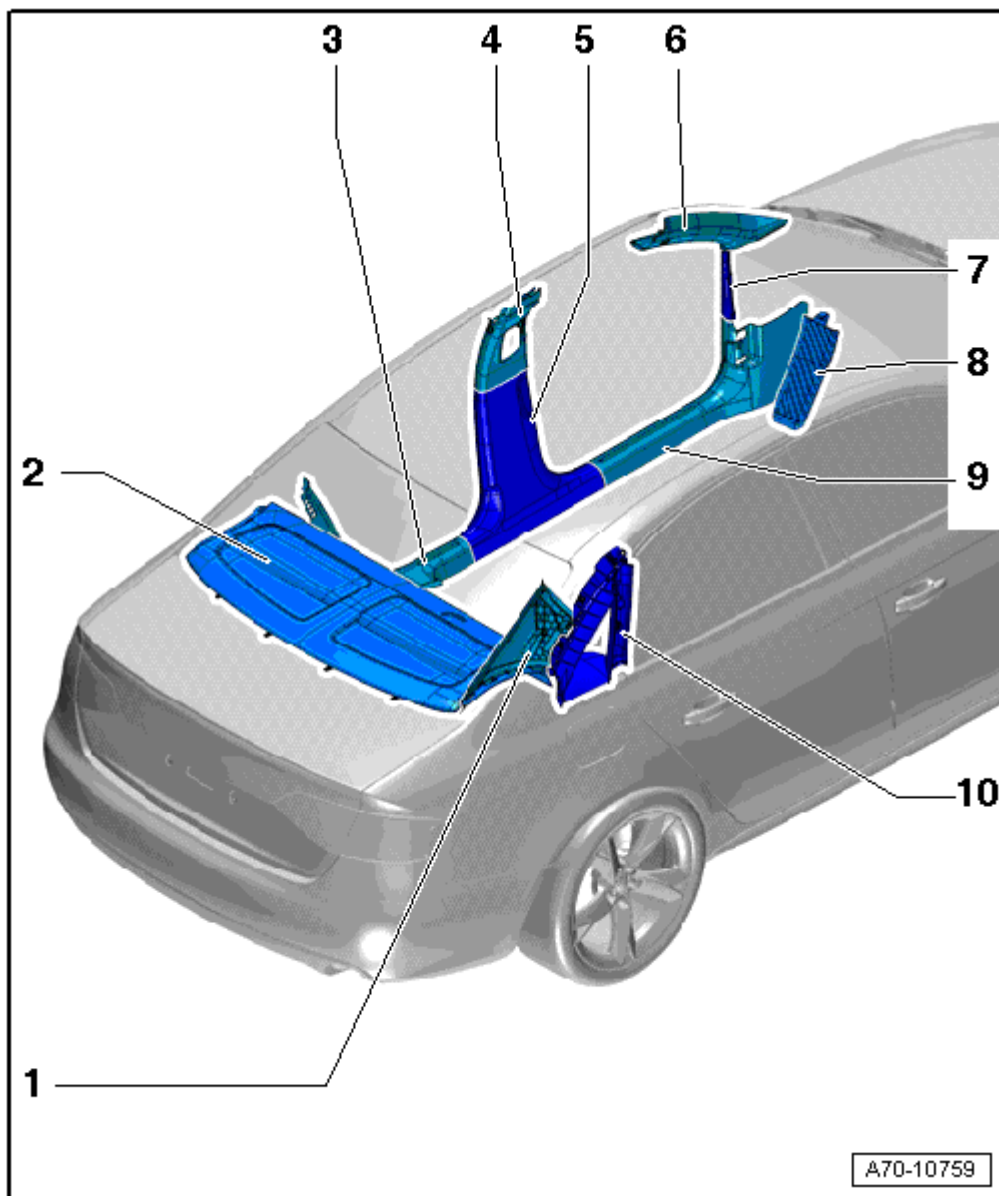


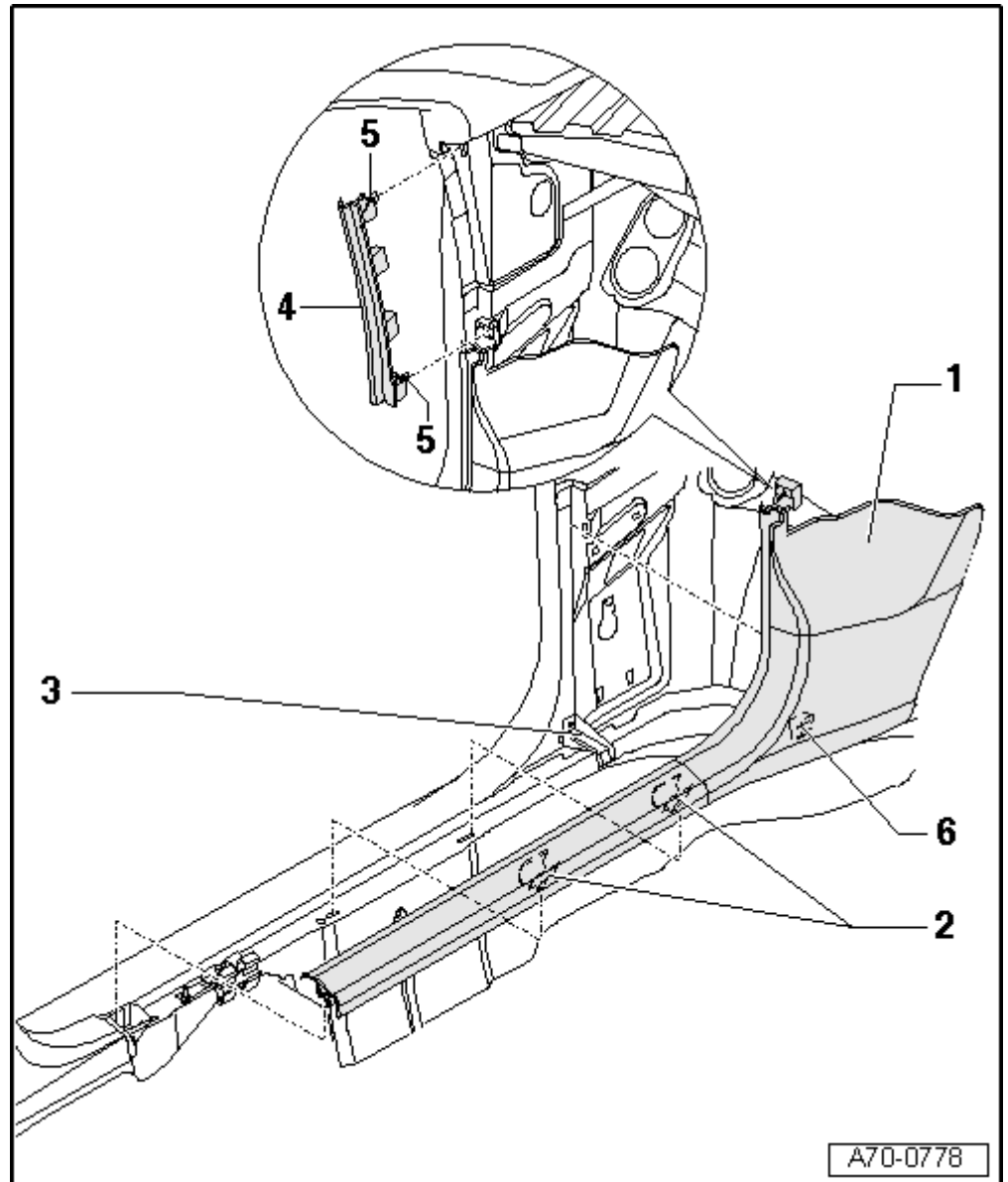
Revestimientos habitáculo cuadro general de montaje

- 1 - Recubrimiento bandeja posterior**
- 2 - Bandeja posterior**
 - Variante de equipamiento
- 3 - Revestimiento del paso de ruedas posterior**
 - Desmontar y montar → **Capítulo**
- 4 - Revestimiento superior montante B**
 - Desmontar y montar → **Capítulo**
 - Soltar y fijar → **Capítulo**
- 5 - Revestimiento inferior montante B**
 - Desmontar y montar → **Capítulo**
- 6 - Revestimiento superior montante A**
 - Desmontar y montar → **Capítulo**
- 7 - Elemento de perfil**
 - Desmontar y montar → **Capítulo**
- 8 - Revestimiento apoyapies**
 - Desmontar y montar → **Capítulo**
- 9 - Revestimiento inferior montante A**
 - Desmontar y montar → **Capítulo**
- 10 - Revestimiento montante C**
 - Desmontar y montar → **Capítulo**



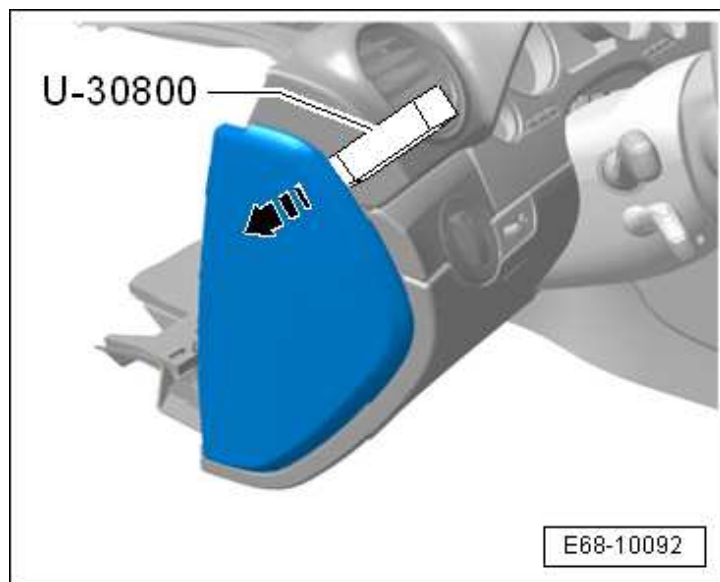
Revestimiento inferior del montante A: desmontar

- Soltar las dos presillas -5- y desmontar la pieza intermedia del montante A -4-.
- Soltar los clips que unen el revestimiento inferior del montante A -1- a la pieza intermedia -4-.
- Soltar las dos presillas -2- en el revestimiento inferior del montante A -1-.
- Sacar el gancho -6- de la sujeción -3-.

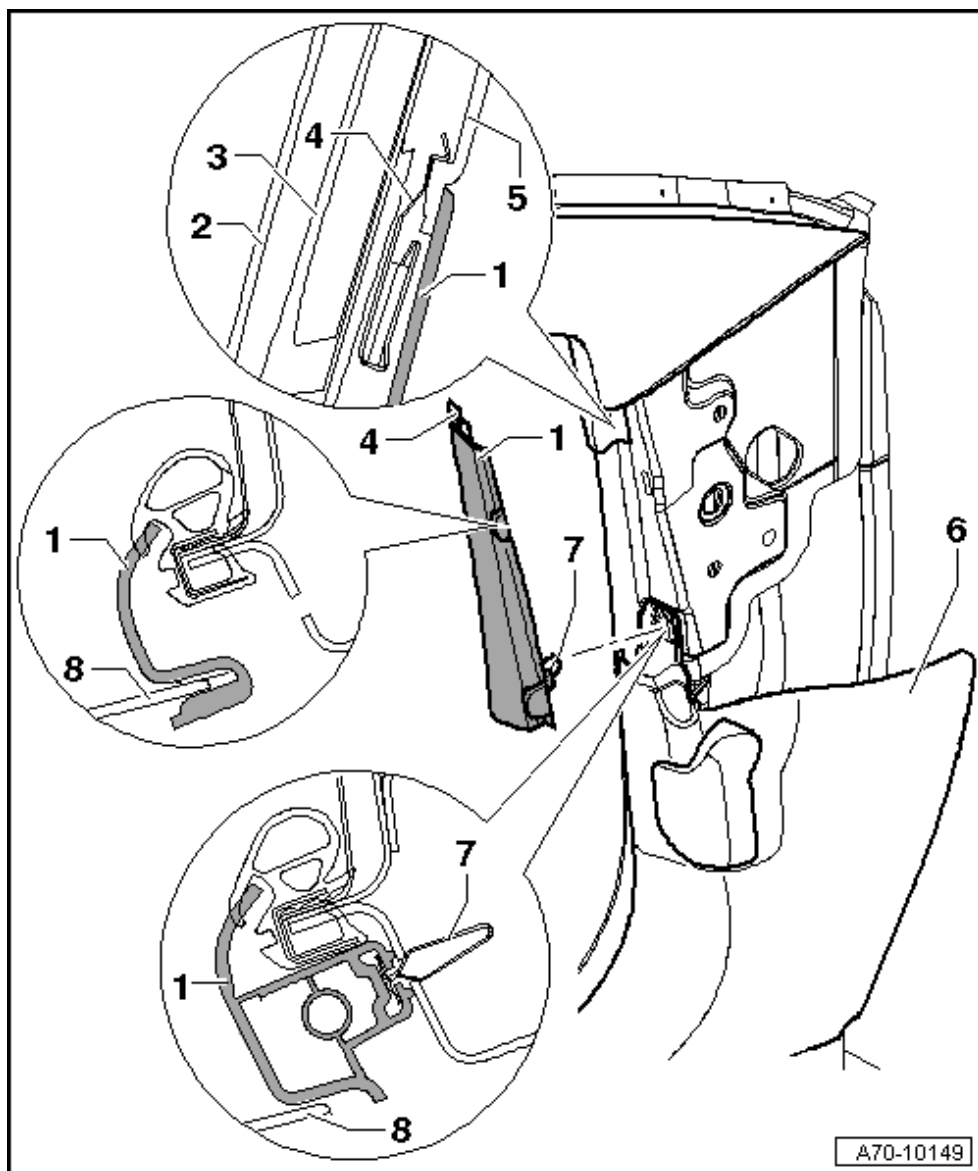


Elemento de perfil: desmontar

- Desprender la tapa lateral del tablero portainstrumentos con la ayuda de la palanca -U30800- presionando las grapas de fijación.



- Desprender el elemento de perfil -1- haciendo palanca con la palanca -U30800- por la parte inferior.



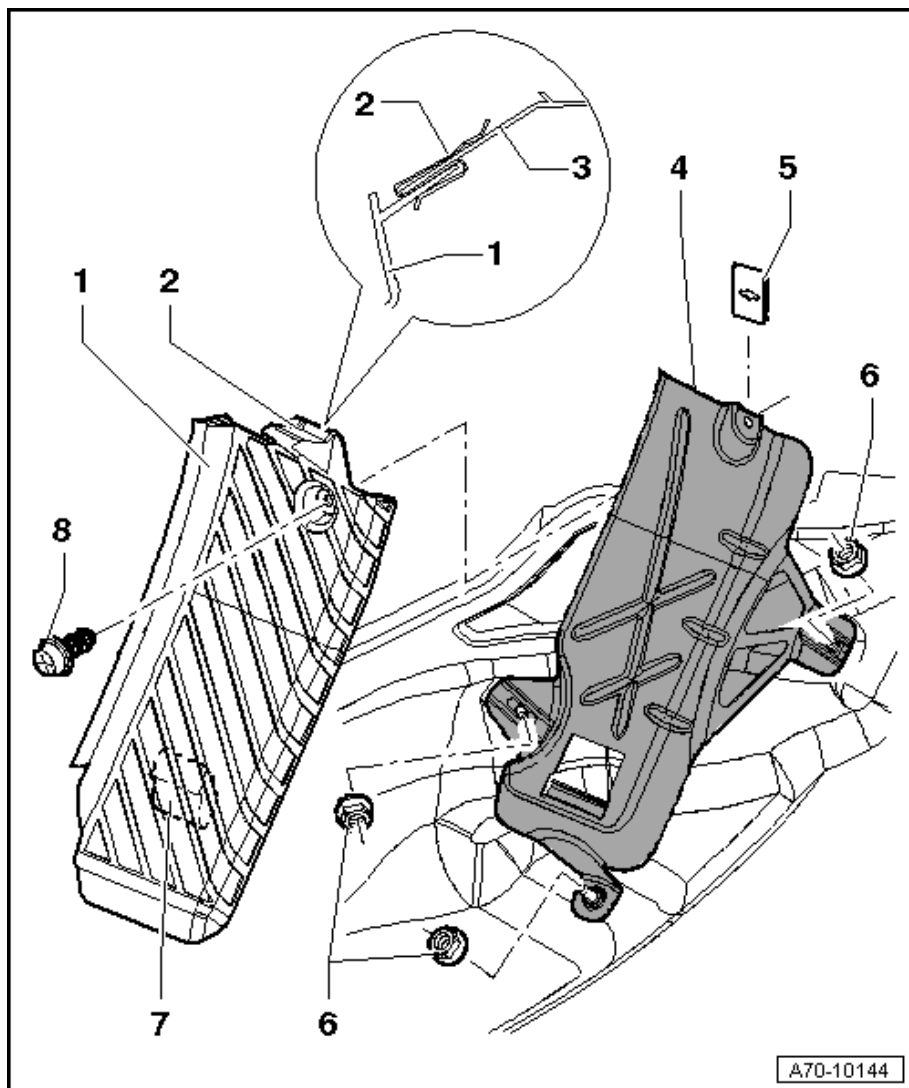
- Retirar el elemento de perfil -1- oblicuamente hacia abajo.

Reposapié: desmontar

- Desprender la tapa lateral del tablero portainstrumentos con la ayuda de la palanca -U30800- presionando las grapas de fijación.



- Desmontar el elemento de perfil → **Capítulo**.
- Desmontar el revestimiento inferior del montante A → **Capítulo**.
- Desenroscar el tornillo -8-.



- Empujar la cubierta del reposapiés -1- hacia arriba hasta que la pestaña -7- se desengaste de la abertura que hay en el soporte del reposapiés -4-.
- Extraer la cubierta del reposapiés -1-.