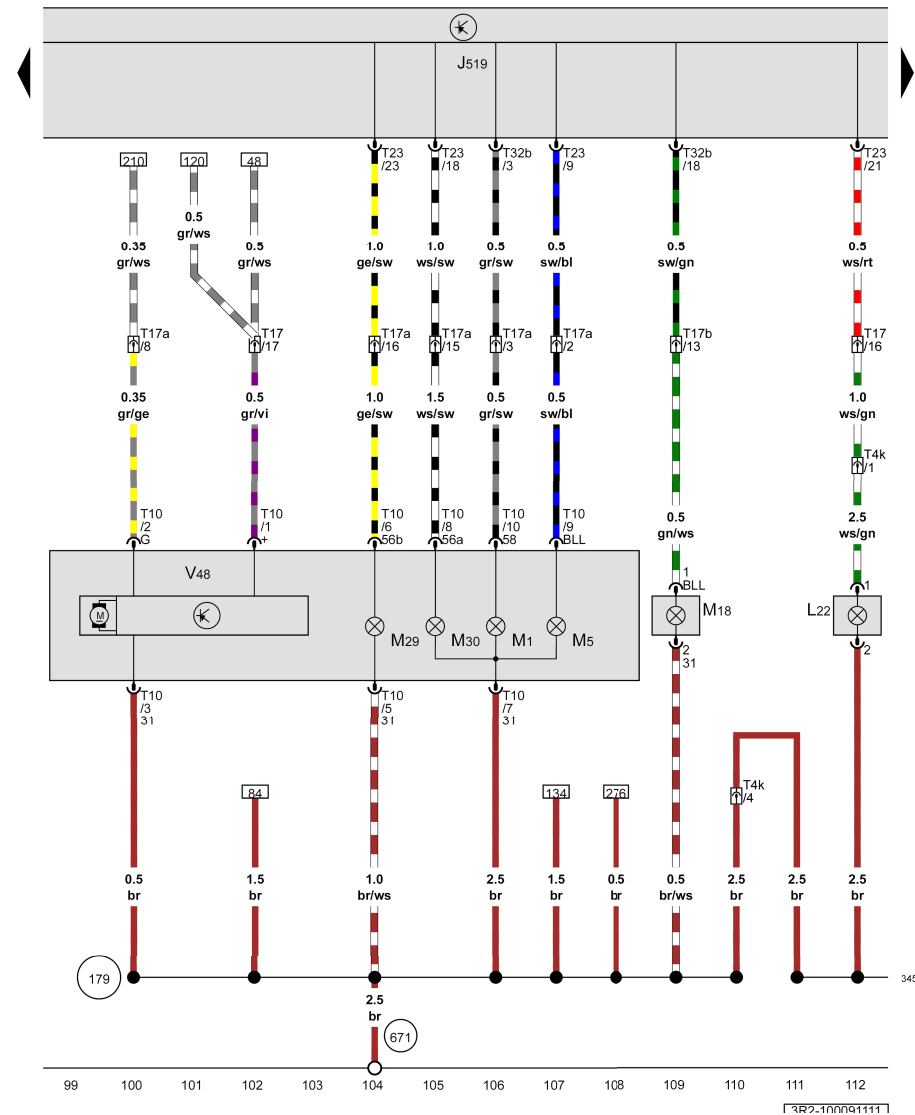


Exeo

Esquema de circuitos de corriente

Núm. 100 / 9



Unidad de control de la red de a bordo, Lámpara del faro antiniebla izquierdo, Lámpara de la luz de posición izquierda, Lámpara del intermitente delantero izquierdo, Lámpara del intermitente lateral izquierdo, Lámpara de la luz de cruce izquierda, Lámpara de la luz de carretera izquierda, Servomotor izquierdo para regulación del alcance de las luces

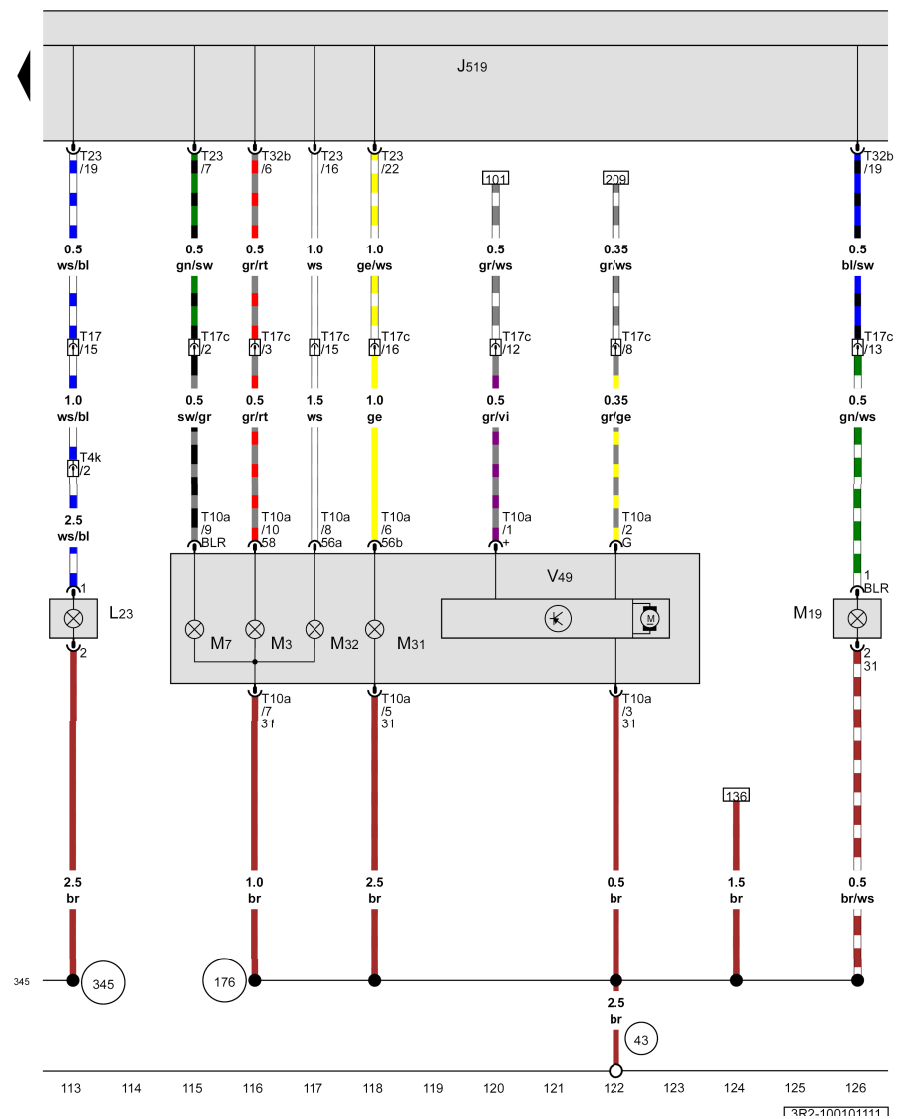
- J519 - Unidad de control de la red de a bordo
- L22 - Lámpara del faro antiniebla izquierdo
- M1 - Lámpara de la luz de posición izquierda
- M5 - Lámpara del intermitente delantero izquierdo
- M18 - Lámpara del intermitente lateral izquierdo
- M29 - Lámpara de la luz de cruce izquierda
- M30 - Lámpara de la luz de carretera izquierda
- T4k - Conector de 4 contactos
- T10 - Conector de 10 contactos
- T17 - Conector de 17 contactos
- T17a - Conector de 17 contactos
- T17b - Conector de 17 contactos
- T23 - Conector de 23 contactos
- T32b - Conector de 32 contactos
- V48 - Servomotor izquierdo para regulación del alcance de las luces
- 179 - Conexión a masa, en el mazo de cables del faro izquierdo
- 345 - Conexión a masa, en el mazo de cables del paragolpes
- 671 - Punto de masa 1, en el larguero delantero izquierdo

ws = blanco
 sw = negro
 ro = rojo
 br = marrón
 gn = verde
 bl = azul
 gr = gris
 li = lila
 vi = lila
 ge = amarillo
 or = naranja
 rs = rosa

Exeo

Esquema de circuitos de corriente

Núm. 100 / 10



Unidad de control de la red de a bordo, Lámpara del faro antiniebla derecho, Lámpara de la luz de posición derecha, Lámpara del intermitente delantero derecho, Lámpara del intermitente lateral derecho, Lámpara de la luz de cruce derecha, Lámpara de la luz de carretera derecha, Servomotor derecho para regulación del alcance de las luces

- J519 - Unidad de control de la red de a bordo 📷
- L23 - Lámpara del faro antiniebla derecho
- M3 - Lámpara de la luz de posición derecha
- M7 - Lámpara del intermitente delantero derecho
- M19 - Lámpara del intermitente lateral derecho
- M31 - Lámpara de la luz de cruce derecha
- M32 - Lámpara de la luz de carretera derecha
- T4k - Conector de 4 contactos
- T10a - Conector de 10 contactos
- T17 - Conector de 17 contactos 📷
- T17c - Conector de 17 contactos 📷
- T23 - Conector de 23 contactos
- T32b - Conector de 32 contactos
- V49 - Servomotor derecho para regulación del alcance de las luces
- 43 - Punto de masa, en la parte inferior del pilar A derecho 📷
- 176 - Conexión a masa, en el mazo de cables del faro derecho
- 345 - Conexión a masa, en el mazo de cables del paragolpes

ws = blanco
 sw = negro
 ro = rojo
 rt = rojo
 br = marrón
 gn = verde
 bl = azul
 gr = gris
 li = lila
 vi = lila
 ge = amarillo
 or = naranja
 rs = rosa