
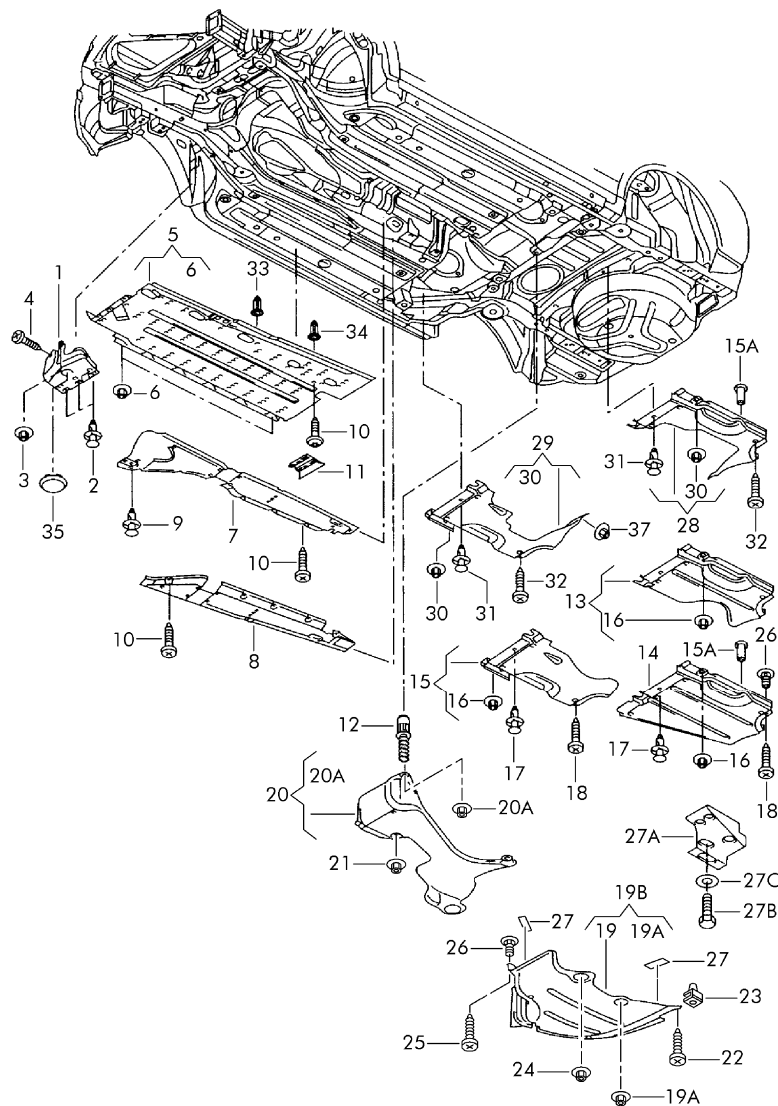


Modelo	Año	GP	SG	Ilustración	Limitación	UPD	13:42	02.04.2012		ETKA
EX	2009	8	25	825-00		433				



Pos	Referencia	Denominación	Nota	St	Info. del modelo
		revestimiento de los bajos amortiguacion p. piso chapas deflectoras	inf.		ALZ,BWE, CAGA,CAGC, CAHA,CDHA, CDHB,CDND, CFMA,CGLB, CJCA,CJCC
(19)	3R0 825 219	revestimiento de los bajos	traseo lateral	1	
		D - 07.06.2010>> si necesario, utilizar tambien posicion:	27	2	
19A	8E0 825 265 D	tuerca exagonal con collar D	(plastico)	1	
		>> - 07.06.2010			
(19A)	WHT 000 713	tuerca exagonal con collar plastico D - 07.06.2010>>	5	1	
19B		no es repuesto			
20	8E0 825 219 F	revestimiento de los bajos deposito combustible	traseo central	1	PR-1SJ
20A	8E0 825 265 D	tuerca exagonal con collar	(plastico)	3	PR-1SJ
21	N 907 088 02	tuerca elastica	5	1	PR-1SJ
22	N 910 570 01	tornillo alomado p. chapa	5X16	2	
23	8E0 825 265 B	elemento de fijacion		2	
24	N 907 317 01	tuerca hexagonal		1	PR-1SA,1SB, 1SH
25	N 906 513 04	tornillo p.chapa hexag.int.red	4,8X22	2	
26	N 908 338 01	tuerca expansible	4,8	2	
27		amortiguacion (autoadhesiva) hacer de:	60X20X2 323 863 950	2	
27A	8E0 825 001 A	cantonera p. vehiculos con equipo p. rutas en mal estado	izq. tras.	1	PR-1SH
(27A)	8E0 825 002 A	cantonera p. vehiculos con equipo p. rutas en mal estado	der. tras.	1	PR-1SH
27B	N 010 217 25	tornillo exagonal D	M6X20	10	PR-1SH
		>> - 07.06.2010			