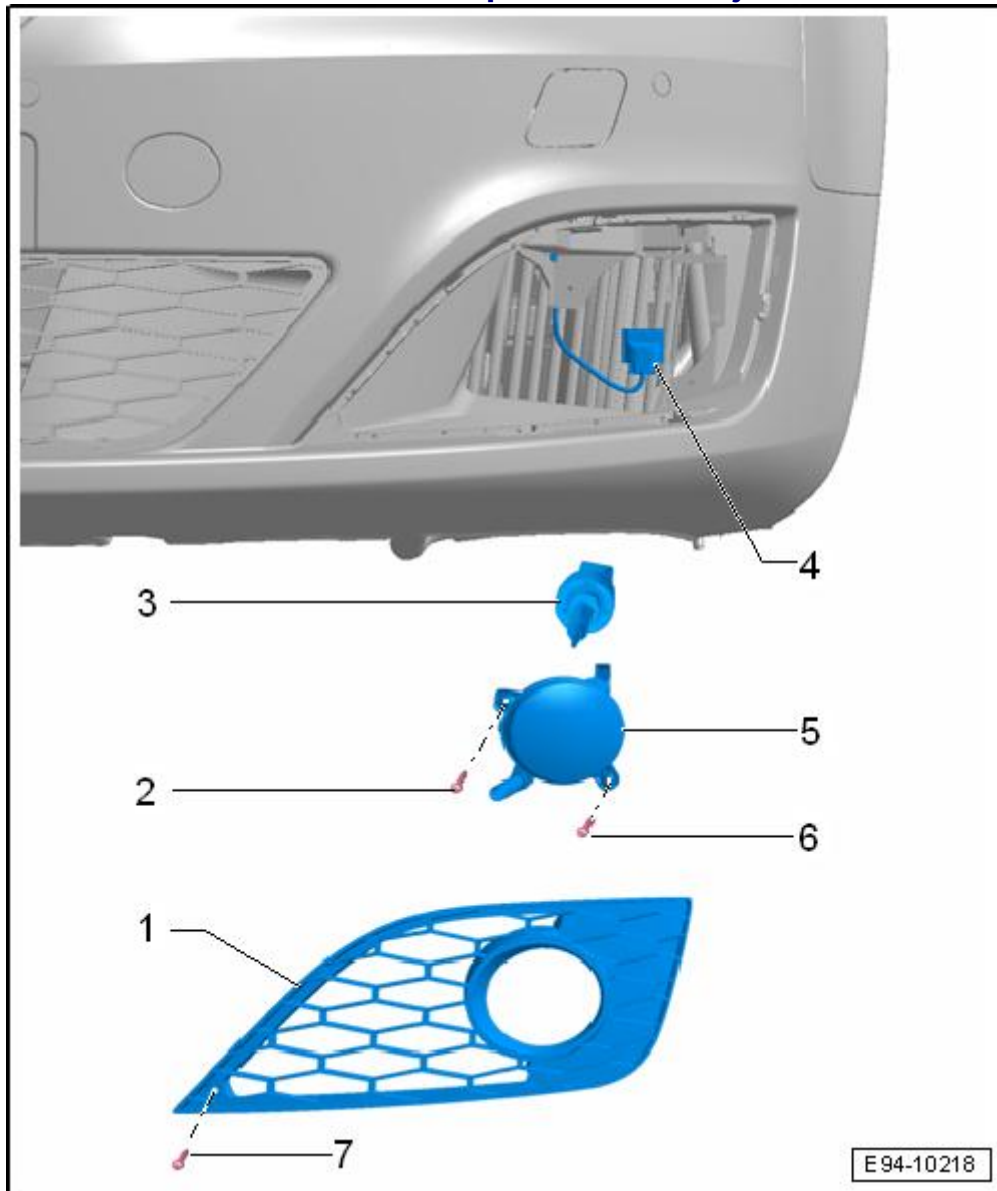


Faros antiniebla: cuadro sinóptico de montaje

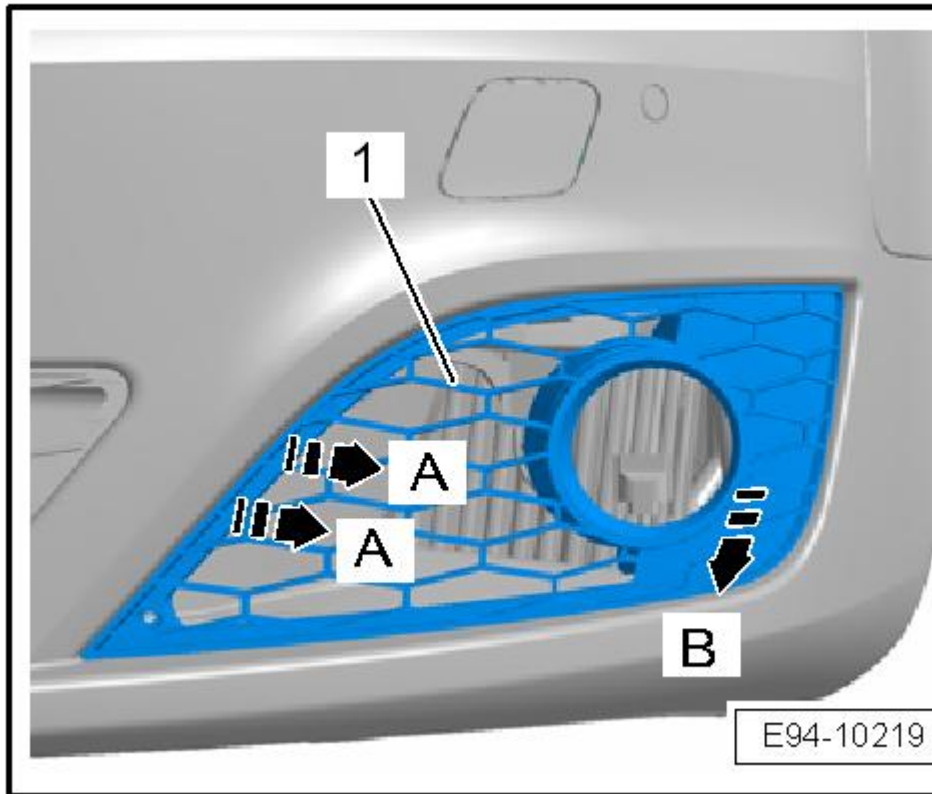


- 1 - Rejilla de la toma de aire
- 2 - Tornillo
 - 4.5 Nm
- 3 - Lámpara de faro antiniebla
 - Lámpara de faro antiniebla izquierda -L22-
 - Lámpara de faro antiniebla derecha -L23-
 - 12 V, 55 W (H11)
 - Desmontar y montar → **Capítulo**
- 4 - Conector eléctrico
- 5 - Faros antiniebla
 - Desmontar y montar → **Capítulo**
- 6 - Tornillo
 - 4.5 Nm
- 7 - Tornillo
 - 4.5 Nm

Faros antiniebla: desmontar y montar

Desmontar
Desconectar el
-encendido y extraer la llave de contacto.
Girar el interruptor de las luces a la posición "0".

Desenclavar los ganchos de encastre, tirando dirección flechas A- .
Sacar la rejilla de toma de aire -1- en la cubierta del paragolpes -flecha B-.



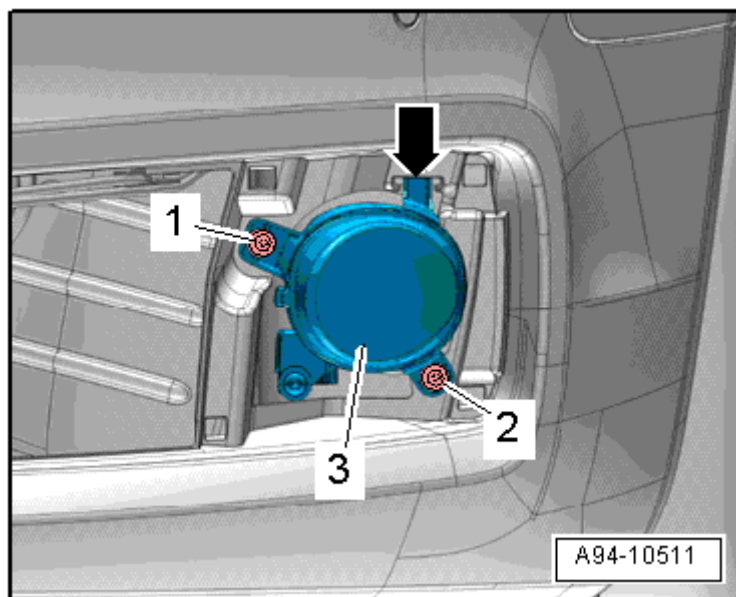
Desenroscar los tornillos -1- y -2-.
Sacar la carcasa del faro antiniebla -3- de la cubierta del parachoques, sacando la pestaña de sujeción -flecha- de su alojamiento.
Separar el conector eléctrico.

Montar

- Par de apriete → **Capítulo**.

El montaje se efectúa en orden inverso, teniendo en cuenta lo siguiente:

- Faros antiniebla: centrar .



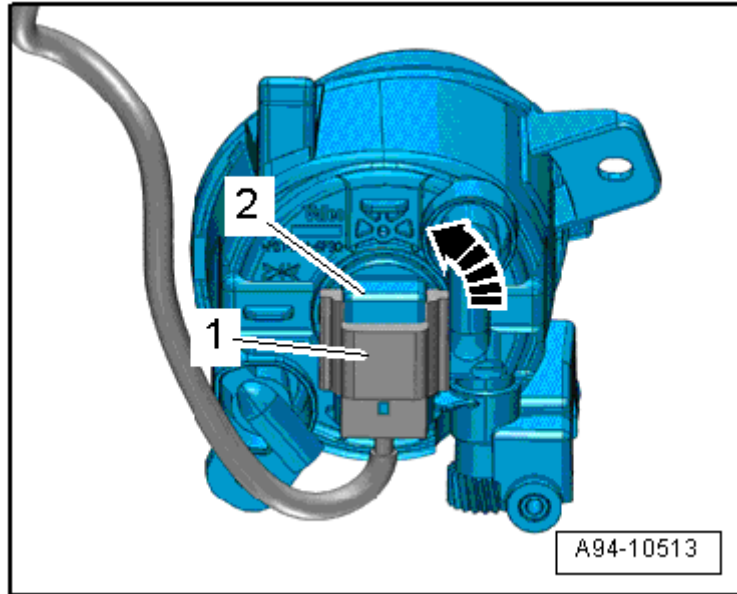
Lámpara del faro antiniebla -L22-/ -L23-: cambiar

Desmontar

- Soltar el guardabarros delantero en el área delantera → Grupo de rep.66.
- Desacoplar el conector eléctrico -1- de la lámpara.
- Girar la lámpara -2- en el sentido contrario al de las agujas del reloj -flecha- y extraerla de la carcasa del faro antiniebla.

Montar

- El montaje se efectúa en orden inverso, teniendo en cuenta lo siguiente:
 - Colocar la nueva lámpara en la carcasa sin tocar la ampolla de vidrio con las manos.
 - Fijar la lámpara girando en el sentido de las agujas del reloj.
 - Montar el casco del guardabarros delantero → Grupo de rep.66.



Faros antiniebla: ajustar

Secuencia de operaciones

- Cumplir las condiciones de comprobación y ajuste → Capítulo.
- Para ajustar el alcance de las luces hay que girar el tornillo -flecha- Solo regula altura.
- Cota de inclinación: - 1,0%.



Aviso
No está previsto un ajuste lateral.

