

Amplificador -R12- (Exeo): desmontar y montar

- Desconectar todos los consumidores eléctricos.
- Extraer la llave de encendido.

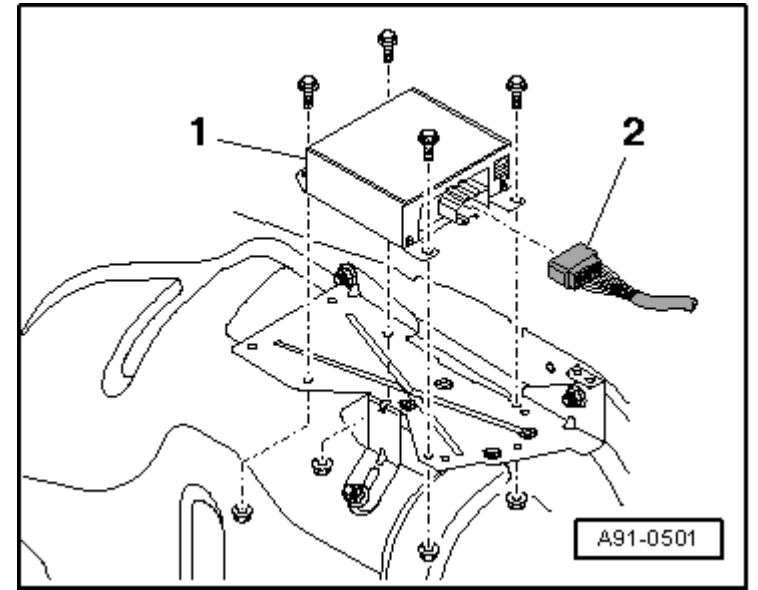
Desmontar

- Desmontar el guarnecido lateral derecho del maletero → Carrocería - trabajos de montaje, interior; Grupo de rep.70.
- Desacoplar el conector -2- del amplificador -R12--1-.
- Desenroscar los cuatro tornillos y retirar el amplificador -R12--1-.

Montar

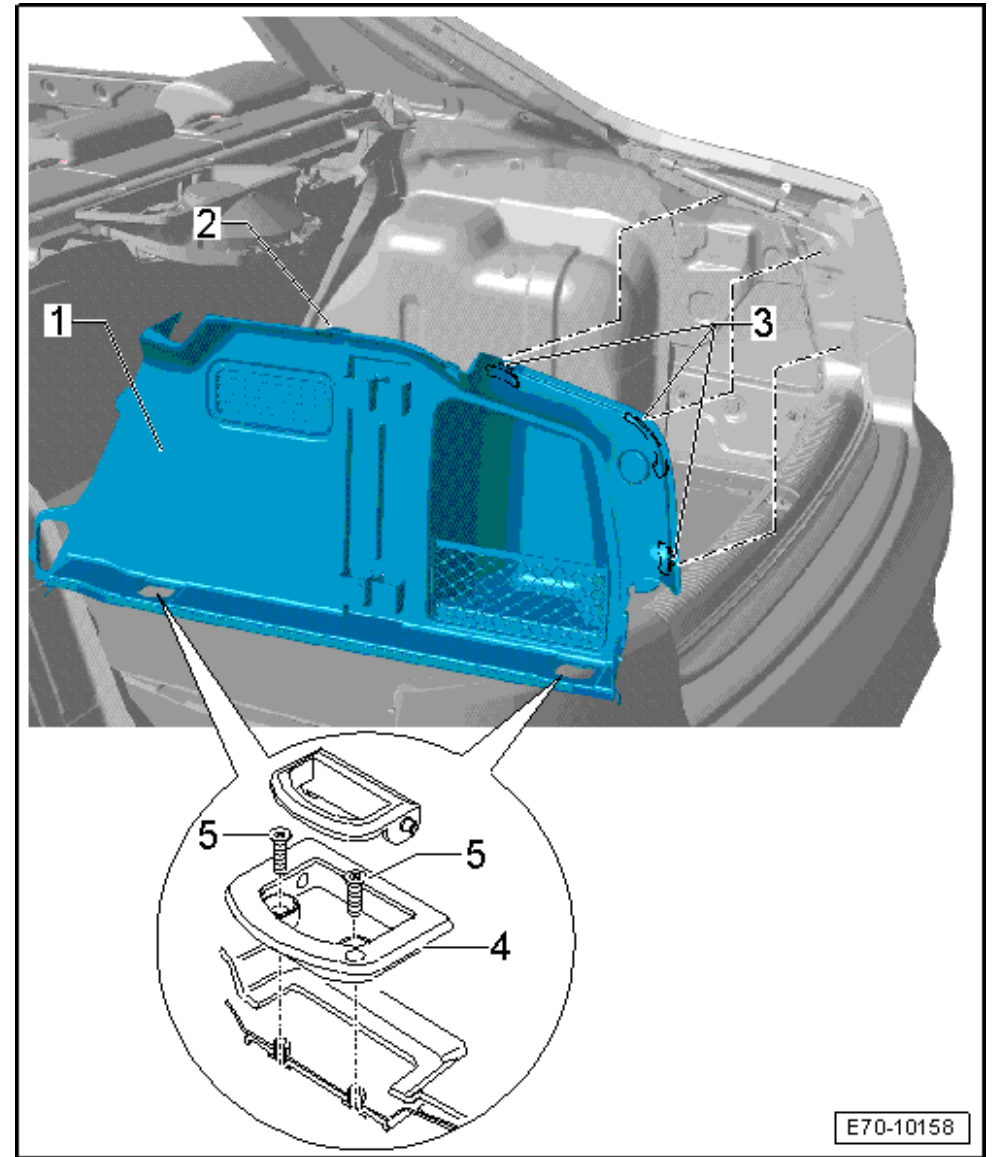
- El montaje se realiza análogamente en el orden inverso.

Par de apriete 4 Nm.



Revestimiento lateral derecho del maletero: desmontar

- Abrir el capó posterior.
- Extraer la estera del piso del maletero → **Capítulo**.
- Retirar parcialmente la junta de la tapa trasera → **Carrocería, trabajos de montaje exterior; Grupo de rep.55**.
- Desmontar el revestimiento del final del maletero → **Capítulo**.
- Desmontar 2/3 del respaldo, lado derecho → **Capítulo**.
- Situar la argolla de amarre -4- hacia arriba.



- Desenroscar dos tornillos de estrella -5- en cada argolla de amarre.
- Desgrapar el clip -2-.
- Desenganchar el clip -2- de la orejeta.
- Desenclavar los tres clips -3-.
- Sacar el revestimiento lateral derecho del maletero -1- hacia arriba.