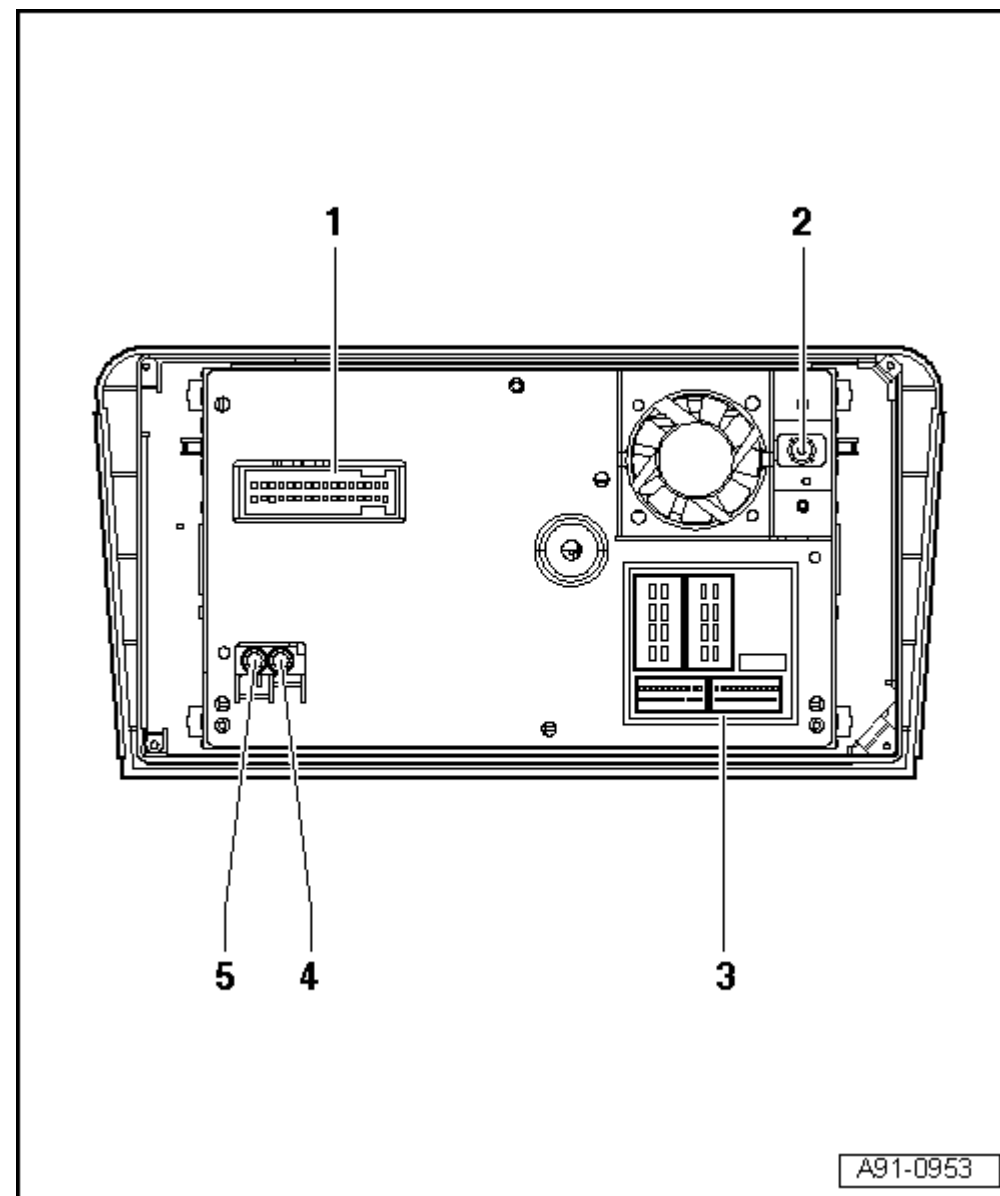


Conectores de la unidad de control del sistema de navegación -J401-

- 1 - Conector múltiple, de 32 polos (T32f), negro, hacia el sintonizador del sistema de navegación, TV -J415-
- 2 - Terminal GPS (azul) antena para navegación -R50-
- 3 - Bloque de conexión con cuatro conectores múltiples y dispositivo de seguridad
- 4 - Terminal FI (blanco) hacia la unidad de control para selección de antena -J515- / módulo de antena en el lado izquierdo -R108-
- 5 - Terminal AF (blanco) desde la unidad de control para selección de antena -J515- / módulo de antena izquierdo -R108-

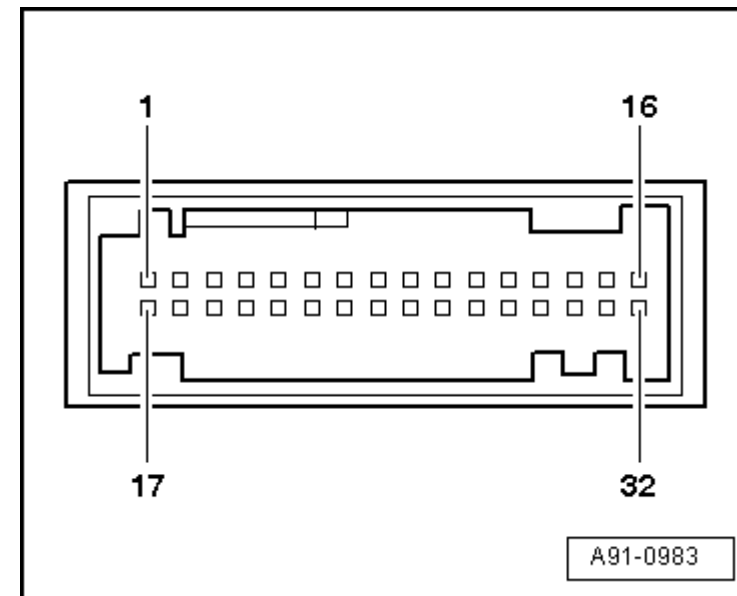


Aviso

Los contactos no relacionados no están ocupados.

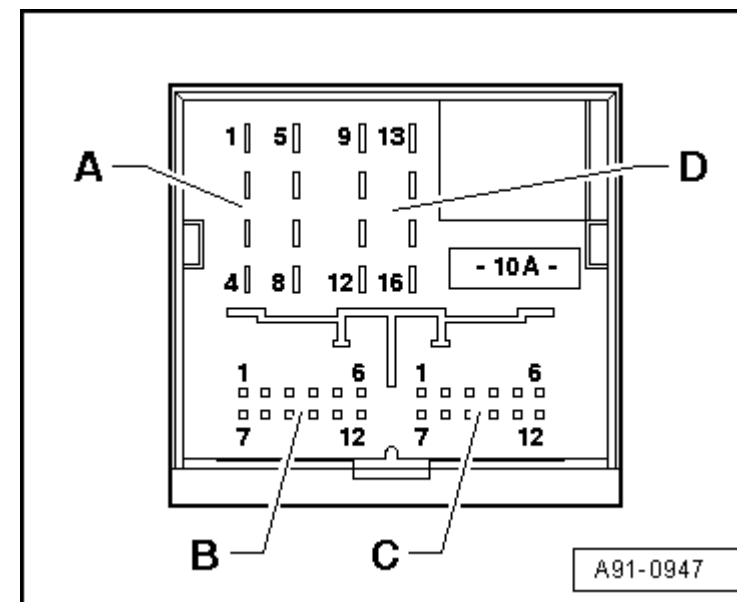
1 - Conector múltiple de 32 polos (T32f), negro

- 13 - Entrada de audio derecha del sintonizador para navegación -J415-
- 15 - Entrada de vídeo Sync. del sintonizador para navegación -J415-
- 16 - Entrada de vídeo (verde) del sintonizador para navegación -J415-
- 27 - Masa de apantallado del sintonizador para navegación -J415-
- 28 - Masa de audio del sintonizador para navegación -J415-
- 29 - Entrada de audio izquierda del sintonizador para navegación -J415-
- 30 - Masa de vídeo del sintonizador para navegación -J415-
- 31 - Entrada de vídeo (azul) del sintonizador para navegación -J415-
- 32 - Entrada de vídeo (roja) del sintonizador para navegación -J415-



A - Conector múltiple de 8 polos (T8q), marrón

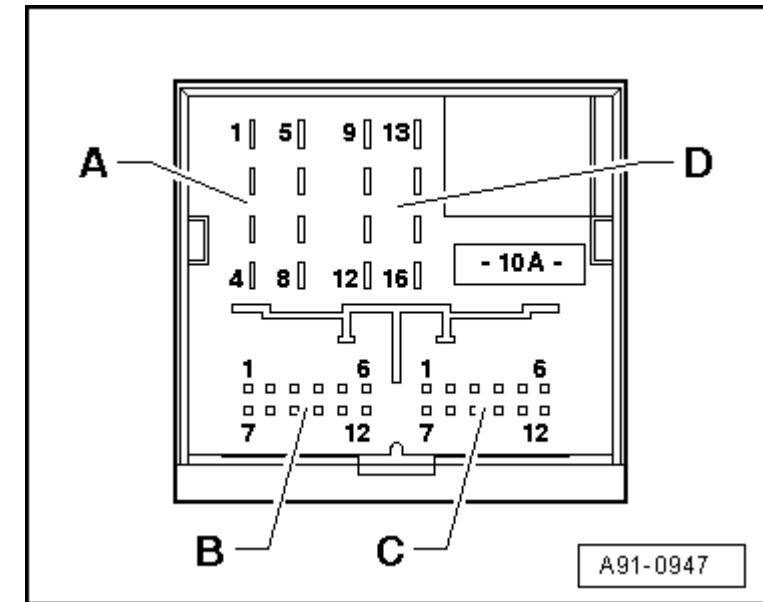
- 2 - Altavoz delantero derecho (+)
- 3 - Altavoz delantero izquierdo (+)
- 6 - Altavoz delantero derecho (-)
- 7 - Altavoz delantero izquierdo (-)



B - Conector múltiple de 12 polos (T12n), azul

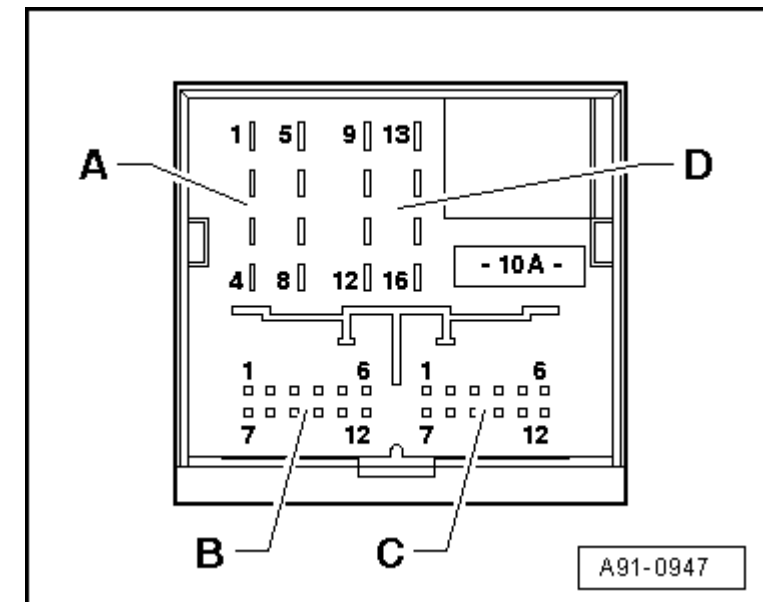
- 2 - Masa del CD hacia el Soporte de iPod -R192-
- 3 - Señal de velocidad
- 4 - Positivo permanente al Soporte de iPod -R192-

- 5 - Diagnóstico L
- 6 - Salida de datos del CD hacia el Soporte de iPod -R192-
- 7 - Codificación Bose a masa
- 8 - Señal izquierda desde el Soporte de iPod -R192-
- 9 - Señal derecha desde el Soporte de iPod -R192-
- 10 - Conexión a positivo hacia el Soporte de iPod -R192-
- 11 - Entrada de datos del CD desde el Soporte de iPod -R192-
- 12 - Reloj del CD (CLK) del Soporte de iPod -R192-



C - Conector múltiple de 12 polos (T12m), verde

- 1 - Entrada de micrófono (-) del micrófono para teléfono -R38-
- 2 - Señal del conmutador para luces de marcha atrás -F4- (no se utiliza)
- 3 - Señal delantera izquierda hacia amplificador -R12-
- 4 - Salida de micrófono (-) hacia el aparato emisor-receptor para teléfono -R36-
- 5 - Señal trasera izquierda hacia el amplificador -R12-
- 6 - BF (-) del aparato emisor-receptor para teléfono -R36-/Preinstalación para teléfono móvil
- 7 - Entrada de micrófono (+) del micrófono para teléfono -R38-
- 8 - Masa de la señal hacia el amplificador -R12-
- 9 - Señal delantera derecha hacia el amplificador -R12-
- 10 - Salida de micrófono (+) hacia el aparato emisor-receptor para teléfono -R36-
- 11 - Señal trasera derecha hacia el amplificador -R12-
- 12 - BF (+) del aparato emisor-receptor para teléfono -R36-/Preinstalación para teléfono móvil



D - Conector múltiple D de 8 polos (T16j), negro

- 9 - Bus CAN high ("infotainment")
- 10 - Bus CAN Low ("infotainment")
- 11 - Supresión del sonido de BF ("mute") del aparato emisor-receptor para teléfono -R36-

- 12 - Borne 31
- 13 - Conexión a positivo hacia el amplificador -R12-
- 14 - Masa de la alarma antirrobo de la unidad de control central de los sistemas de confort -J393-
- 15 - Borne 30
- 16 - Positivo permanente (no se utiliza)

