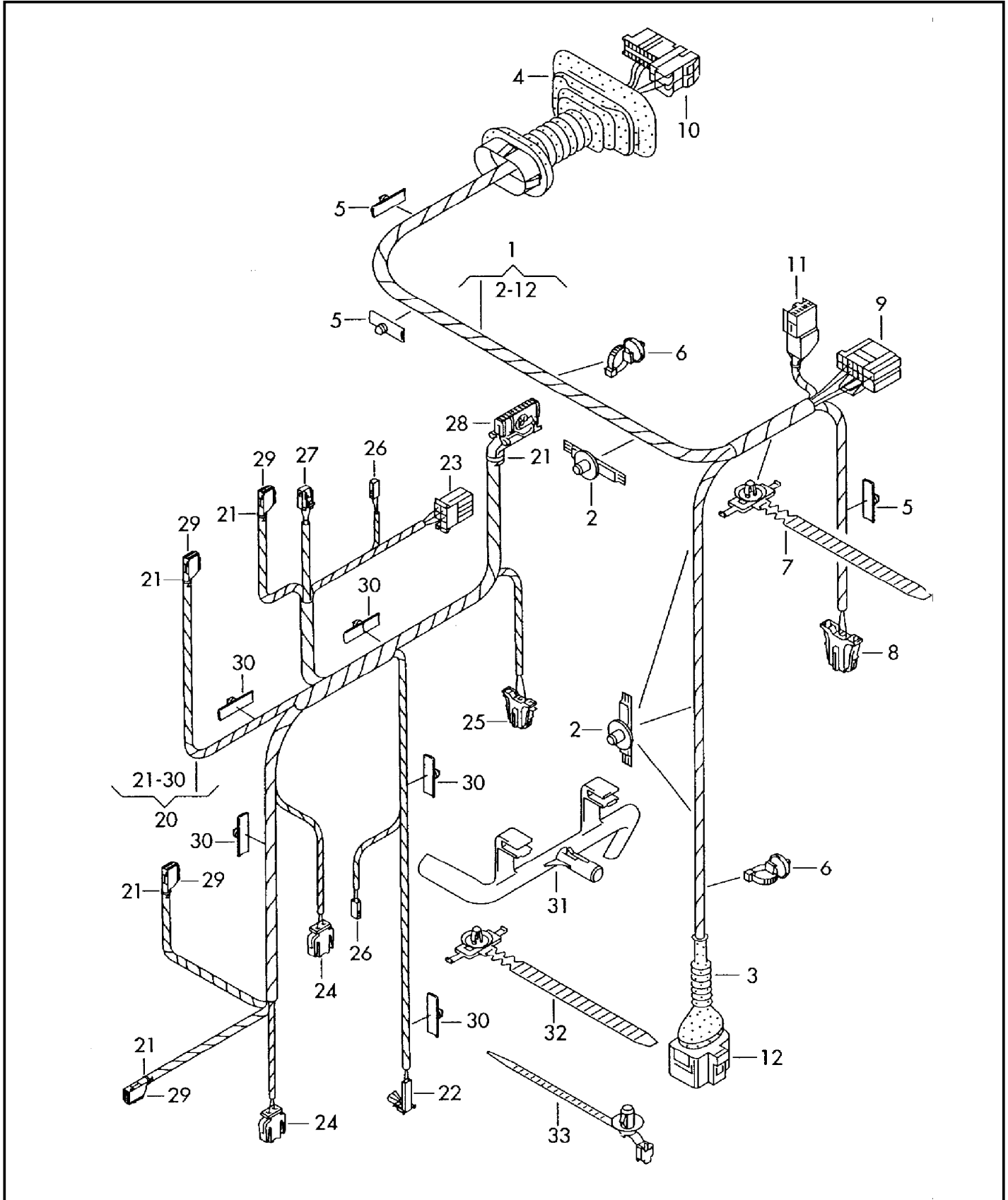


Modelo	Año	GP	SG	Ilustración	Limitación	UPD	21:06	10.01.2012
EX	2011	9	71	972-33		419		





ETKA

Modelo	Año	GP	SG	Ilustración	Limitación	UPD	21:06	10.01.2012
EX	2011	9	71	972-33		419		

Pos	Referencia	Denominación	Nota	St	Info. del modelo
1	3R0 971 029	juego cables para para puerta	lado conductor	1	
(1)	3R0 971 029 B	juego cables para para puerta conmutador con memoria reglaje asiento		1	
-	8Z0 971 029 L	juego cables para para puerta (solo p. reparaciones) vease manual de servicio y tecnica:	TPI 2023300/1	X	
2		piezas sueltas * tubos ond., bifurcaciones, * clips, soport,boquillas, * sujetacables,manguera * aislante, cables electr., * cables indiv. y juntas * ver catalogo especial: * elementos electricos * de union	lado conductor		
3	6X0 971 921 A	tapa protectora		X	
4	8E0 959 845 B	guardapolvos con marco soporte	37,5X78,5/40MM	2	
5	4B0 971 848	portacables p. orificio/espesor de chapa:	6,5/0,6-3MM	X	
6	8E0 971 848 L	sujetacables con lengüeta de fijacion p. orificio/espesor de chapa:	11,5X160MM 6,5/0,6-1,5MM	X	
(6)	N 020 902 2	banda reten. p. cables(brida)	3,6X246	X	
7	1K0 971 818	banda reten. p. cables(brida) p. orificio/espesor de chapa:	4,6X160 6,5/0,6-1,5MM	X	
8	4B0 971 942	caja de contactos planos con bloqueo de contacto juego cables p. habitaculo	2 polos	X	
9	8Z0 972 701	caja de contactos planos con bloqueo de contacto unidad de control	10 polos	1	
(9)	6Q0 972 623 B	caja de contactos planos con bloqueo de contacto dispositivo de bloqueo	2 polos amarillo rojo	1	
10	8E0 972 702	caja de contactos planos con bloqueo de contacto juego cables p. habitaculo montante a/b si es preciso, utilizar con:	20 polos 8E0 971 981 A	X X	



ETKA

Modelo	Año	GP	SG	Ilustración	Limitación	UPD	21:06	10.01.2012
EX	2011	9	71	972-33		419		

Pos	Referencia	Denominación	Nota	St	Info. del modelo
-	8Z0 971 848 F	soporte p. caja enchufe		1	
-	G 052 119 A1	grasa de contacto consumible -lubricante-	20G.	1	
-	8E0 971 981 A	tapa protectora		X	
11	8E0 972 112 A	caja de contactos planos con bloqueo de contacto unidad de control	12 polos negro	1	
12	1J0 973 715	caja de contactos planos con bloqueo de contacto cilindro cierre	10 polos	1	
		juego cables p. revestimiento puerta	lado conductor		
20	3R0 971 035	juego cables p. revestimiento puerta		1	
(20)	3R0 971 035 A	juego cables p. revestimiento puerta accionamiento electrico de cerradura porton		1	
(20)	3R0 971 035 B	juego cables p. revestimiento puerta p. sistema de alarma antirrobo		1	
(20)	3R0 971 035 C	juego cables p. revestimiento puerta accionamiento electrico de cerradura porton p. sistema de alarma antirrobo		1	
(20)	3R0 971 035 D	juego cables p. revestimiento puerta con iluminacion		1	
(20)	3R0 971 035 E	juego cables p. revestimiento puerta con iluminacion accionamiento electrico de cerradura porton		1	
(20)	3R0 971 035 F	juego cables p. revestimiento puerta con iluminacion p. sistema de alarma antirrobo		1	
(20)	3R0 971 035 G	juego cables p. revestimiento puerta con iluminacion accionamiento electrico de cerradura porton p. sistema de alarma antirrobo		1	



ETKA

Modelo	Año	GP	SG	Ilustración	Limitación	UPD	21:06	10.01.2012
EX	2011	9	71	972-33		419		

Pos	Referencia	Denominación	Nota	St	Info. del modelo
(20)	3R0 971 035 H	juego cables p. revestimiento puerta conmutador con memoria reglaje asiento		1	
(20)	3R0 971 035 J	juego cables p. revestimiento puerta conmutador con memoria reglaje asiento accionamiento electrico de cerradura porton		1	
(20)	3R0 971 035 K	juego cables p. revestimiento puerta conmutador con memoria reglaje asiento p. sistema de alarma antirrobo		1	
(20)	3R0 971 035 L	juego cables p. revestimiento puerta conmutador con memoria reglaje asiento accionamiento electrico de cerradura porton p. sistema de alarma antirrobo		1	
(20)	3R0 971 035 M	juego cables p. revestimiento puerta conmutador con memoria reglaje asiento con iluminacion		1	
(20)	3R0 971 035 N	juego cables p. revestimiento puerta conmutador con memoria reglaje asiento con iluminacion accionamiento electrico de cerradura porton		1	
(20)	3R0 971 035 P	juego cables p. revestimiento puerta conmutador con memoria reglaje asiento con iluminacion p. sistema de alarma antirrobo		1	
(20)	3R0 971 035 Q	juego cables p. revestimiento puerta conmutador con memoria reglaje asiento con iluminacion accionamiento electrico de cerradura porton p. sistema de alarma antirrobo		1	
		piezas sueltas	lado conductor		



ETKA

Modelo	Año	GP	SG	Ilustración	Limitación	UPD	21:06	10.01.2012
EX	2011	9	71	972-33		419		

Pos	Referencia	Denominación	Nota	St	Info. del modelo
21		* tubos ond., bifurcaciones, * clips, soport,boquillas, * sujetacables,manguera * aislante, cables electr., * cables indiv. y juntas * ver catalogo especial: * elementos electricos * de union			
(21)	N 020 902 2	banda reten. p. cables(brida)	3,6X246	X	
22	5P0 919 238	testigo p. sistema de alarma antirrobo		2	
23	7M3 959 869	caja de contactos planos con bloqueo de contacto conmutador seguridad p. cierre centralizado	5 polos	1	
24	893 971 632	caja contacto plano luz	2 polos	2	
25	4B0 971 942	caja de contactos planos con bloqueo de contacto altavoz	2 polos	1	
26	4B0 972 623	caja de contactos planos con bloqueo de contacto altavoz de agudos maneta int. puerta con iluminacion	2 polos	X 1 1	
27	8E0 972 754 A	caja contacto plano interruptor para retrovisor exterior regulable y calefactable electricamente	4 polos	1	
28	1J0 972 977 J	caja contacto plano con guardapolvos	32 polos gris	1	
29	8E0 971 980	caja de contactos planos con bloqueo de contacto conmutador p. levantavidrios electrico conmutador con memoria reglaje asiento pulsador p. accionamiento electrico cerradura porton sensor de nivel sistema de alarma antirrobo	10 polos	X 1 1 1 1	
30	4B0 971 848	portacables p. orificio/espesor de chapa: piezas sueltas que no se suministran con los juegos de cables	6,5/0,6-3MM lado conductor	X	



ETKA

Modelo	Año	GP	SG	Ilustración	Limitación	UPD	21:06	10.01.2012
EX	2011	9	71	972-33		419		

Pos	Referencia	Denominación	Nota	St	Info. del modelo
32	8E0 971 848 L	sujetacables con lengüeta de fijación p. orificio/espesor de chapa:	11,5X160MM 6,5/0,6-1,5MM	X	
33	3D0 971 818	banda reten. p. cables(brida) junta p. placa base p. orificio/espesor de chapa:	5,0X200 6,5/0,6-1,5MM	X	
-	8E0 971 841 E	boquilla	54MM	4	