

Tapicerías y acolchados de asiento delantero manual: cuadro general de montaje

1 - Funda antiruidos del acolchado del respaldo

2 - Tapizado del respaldo

- Desmontar y montar → [Capítulo](#)

3 - Manta calefactada del respaldo

- Desmontar y montar → [Capítulo](#)

4 - Acolchado del respaldo

- Desmontar y montar → [Capítulo](#)

5 - Cartón parte dorsal

6 - Funda apoyacabezas

- Desmontar y montar → [Capítulo](#)

7 - Apoyacabezas

- Desmontar y montar → [Capítulo](#)

8 - Casquillo guía

- Desmontar y montar → [Capítulo](#)

9 - Casquillo guía con pulsador

- Desmontar y montar → [Capítulo](#)

10 - Armazón del respaldo manual

11 - Tornillo

- 4 unidades
- $34,5 \pm 1,5$ Nm

12 - Acolchado de la banqueta

- Desmontar y montar → [Capítulo](#)

13 - Manta calefactada de la banqueta

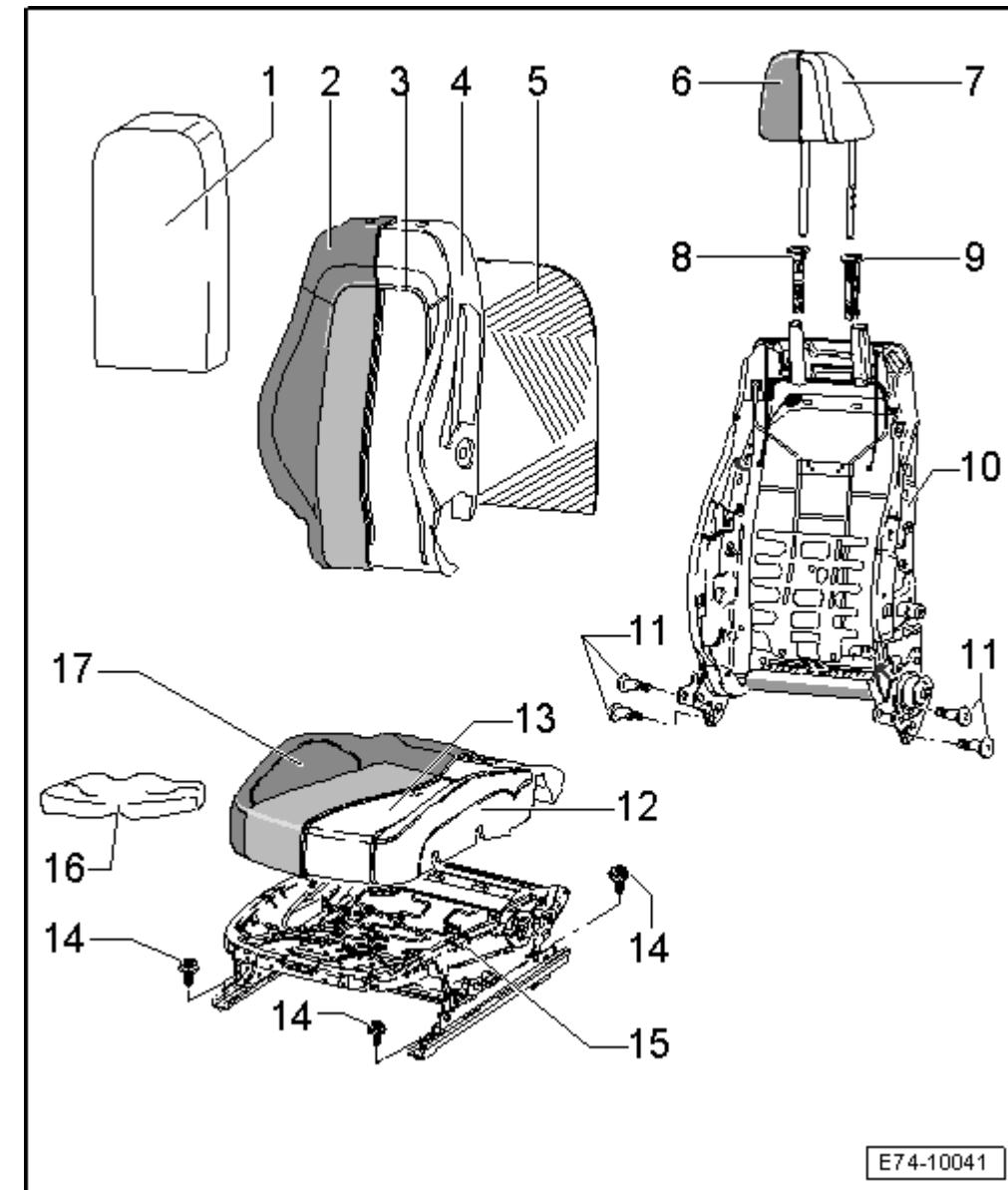
- Desmontar y montar → [Capítulo](#)

14 - Tornillo

- 4 unidades
- 50 Nm

15 - Armazón banqueta asiento manual

16 - Funda antiruidos del acolchado de la banqueta



17 - Tapizado acolchado de la banqueta

- Desmontar y montar → [Capítulo](#)

Tapizado y acolchado para banqueta: desmontar

- ◆ Asiento delantero eléctrico → [Anclaje](#)
- ◆ Asiento delantero manual → [Anclaje](#)

Asiento delantero eléctrico

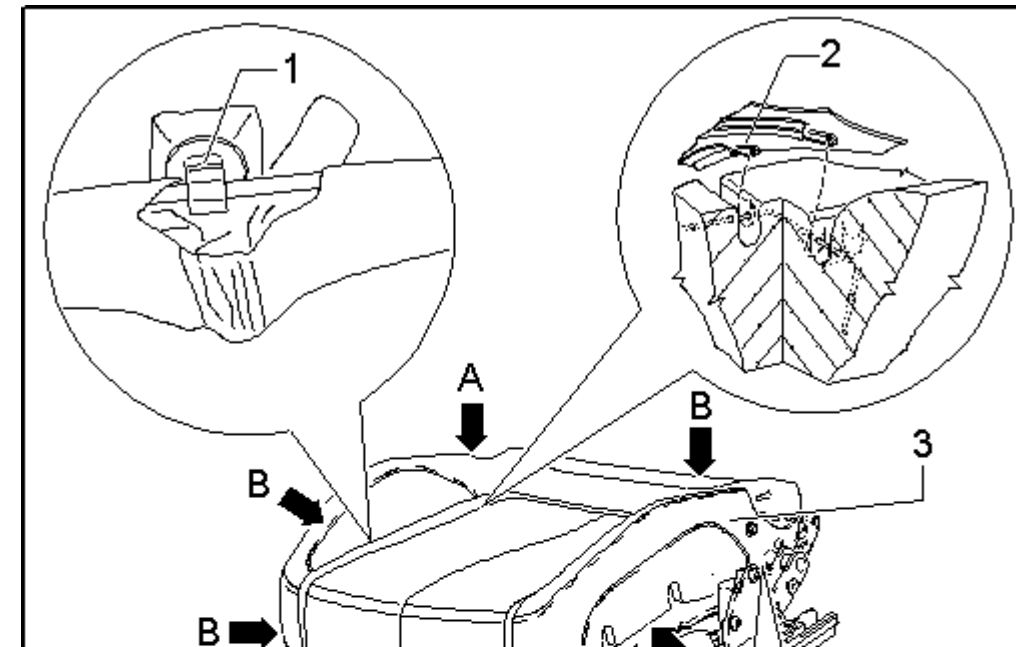
- Desmontar el asiento delantero → [Capítulo](#).
- Desmontar el respaldo delantero → [Capítulo](#).
- Desmontar la moldura lado de la estribera, parte delantera → [Capítulo](#).
- Desmontar el estribo de soporte delantero → [Capítulo](#).

Asiento delantero manual

- Desmontar el asiento delantero → [Capítulo](#).
- Desmontar el respaldo delantero → [Capítulo](#).

Continúa para todas las versiones

- Desacoplar el conector de la manta calefactada en caso de llevarlo.
- Soltar los cables de los clips sujetacables.
- Desacoplar el soporte de la luz reposapié.
- Extraer el burlete del tapizado -flecha B- de los alojamientos -5- con la ayuda de un destornillador en la parte inferior del armazón del asiento.



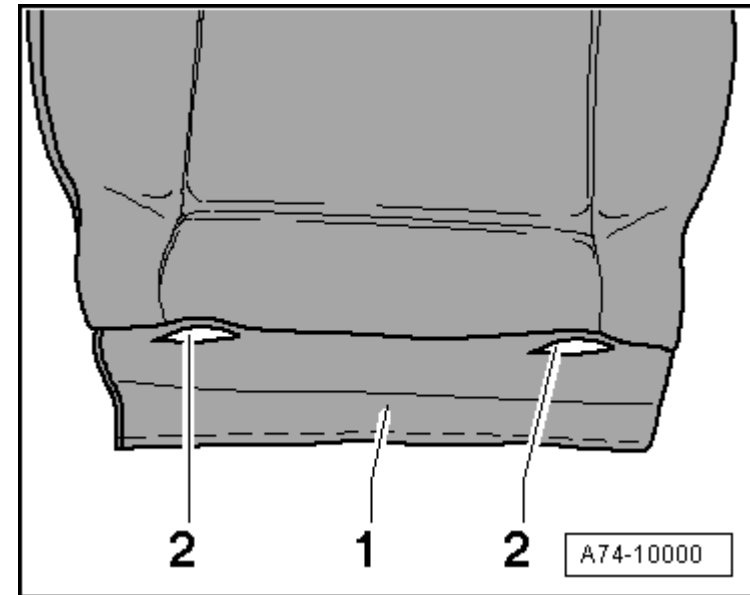
- Desenganchar del armazón del asiento, por la parte inferior del banco, los perfiles -flecha A- del tapizado -3-.
- Desenganchar los alambres del acolchado en sus puntos de fijación -2- con el útil de presión -T20069-.
- Desenclipsar las presillas de plástico -1- del acolchado.
- Separar el tapizado -3- del acolchado.

Tapizado y acolchado para banqueta: montar

El montaje se realiza en orden inverso de operaciones. Para ello hay que tener en cuenta lo siguiente:

- Hay que sustituir las presillas de plástico que estén dañadas.
- En vehículos con soporte ISOFIX -2- hay que entrecortar el tapizado -1-.

Entrecortar el tapizado a izquierda y derecha sobre una longitud de aprox. 60 mm.



Tapizado y acolchado del respaldo: desmontar



¡ATENCIÓN!

**En los vehículos con airbags laterales hay que tener en cuenta las normas de seguridad relativas a los mismos
→ Capítulo.**

- ◆ Asiento delantero eléctrico → Anclaje
- ◆ Asiento delantero manual → Anclaje

Asiento delantero eléctrico

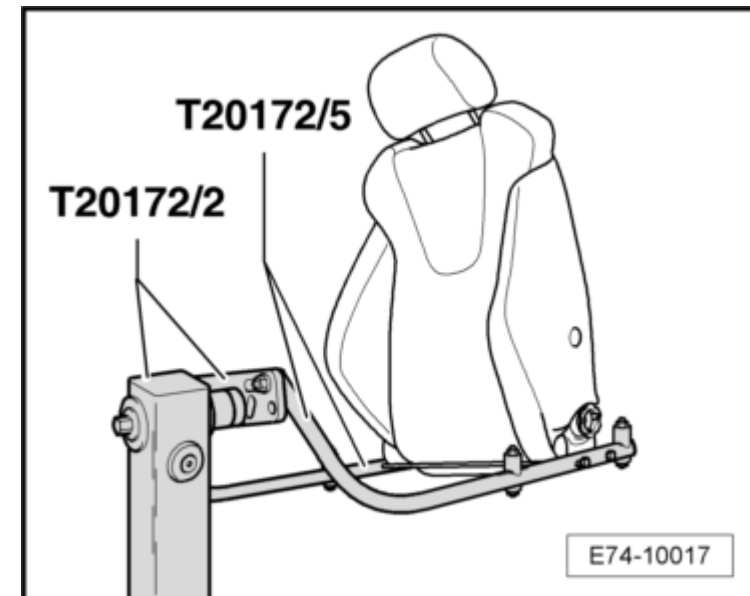
- Desmontar el asiento delantero → Capítulo.
- Desmontar el respaldo delantero → Capítulo.

Asiento delantero manual

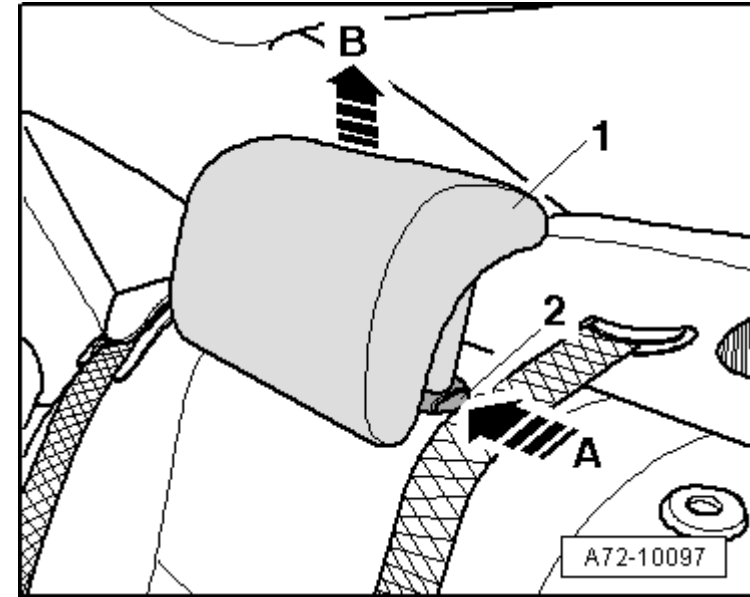
- Desmontar el asiento delantero → Capítulo.
- Desmontar el respaldo delantero → Capítulo.
- Desmontar el pomo de regulación lumbar.

Continúa para todas las versiones

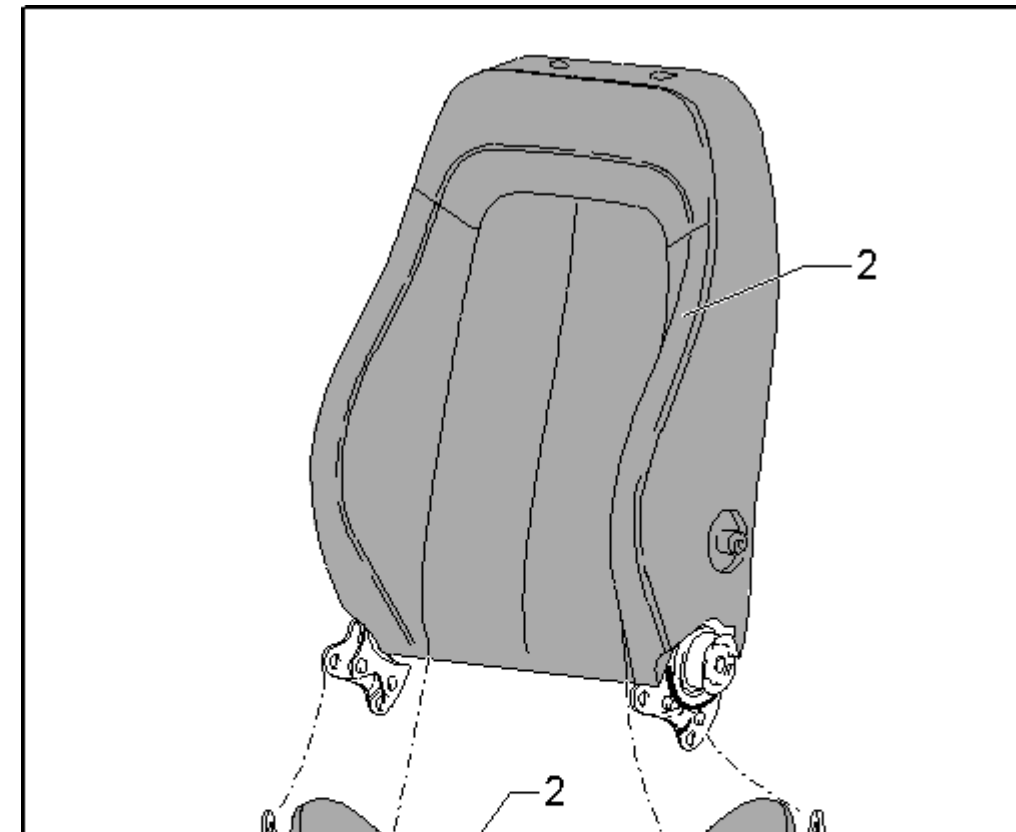
- Sacar la banqueta del asiento anterior del soporte asientos -T20172/5- y posicionar el respaldo del asiento anterior.



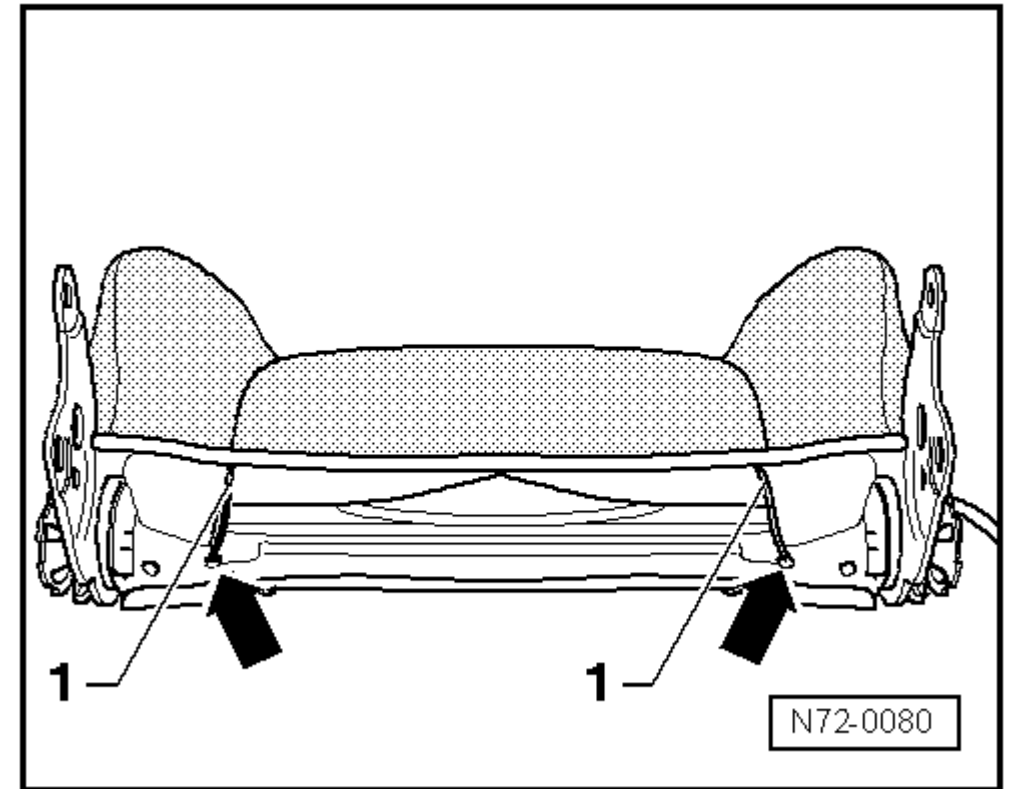
- Pulsar la tecla de desbloqueo -2- en la -dirección de la flecha A- y extraer el apoyacabezas -1- hacia arriba -flecha B-, la tecla de desbloqueo tiene que permanecer oprimida.



– Desmontar la junta burlete -1- del tapizado -2- con un destornillador en todo el contorno -flechas-.



- Desenganchar los alambres tensores -1-, de los orificios, -flechas-.



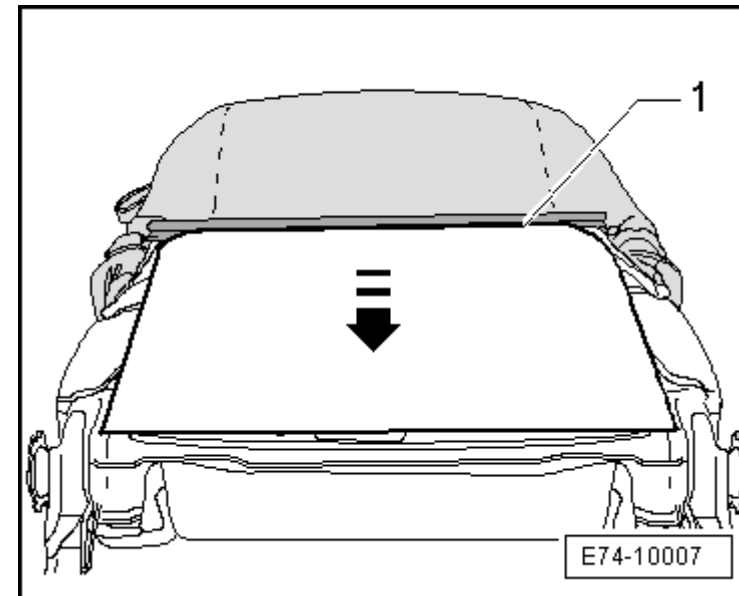
- Retirar el cartón de la parte dorsal -1- de la parte posterior del respaldo en la dirección que indica la -flecha-.
- Desmontar las guías de los apoyacabezas → **Capítulo**.



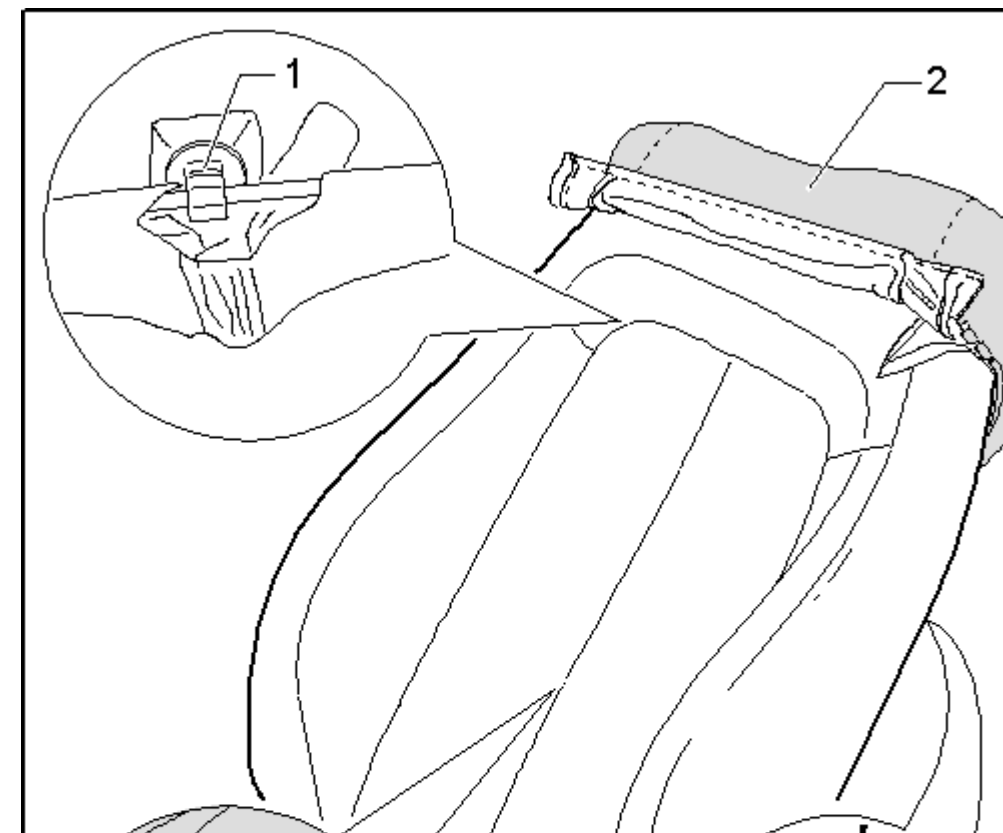
Aviso

El apoyo lumbar lleva unas tiras de velcro que lo sujetan al acolchado del respaldo

- Extraer el tapizado junto al acolchado del armazón del respaldo.



- Abrir los extremos de los alojamientos -5- con un destornillador y extraer el listón de fijación -6-.



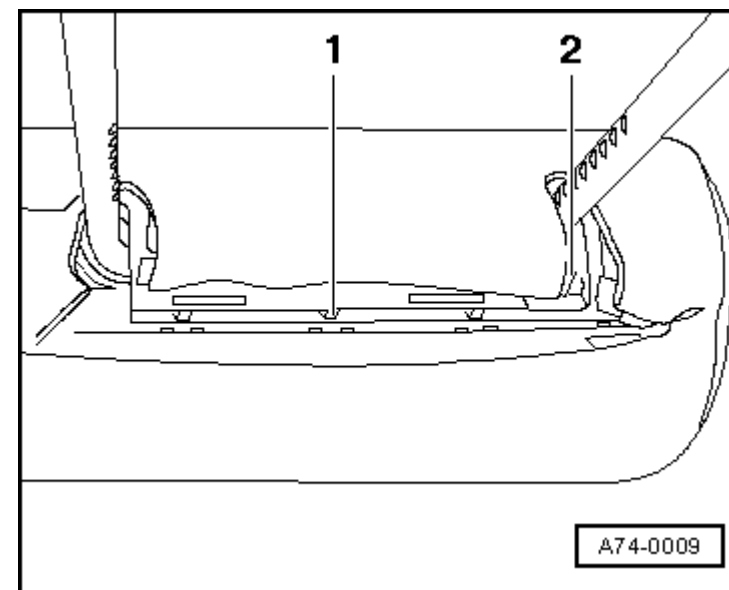
- Continuar tirando hacia arriba y desenchapsar las presillas de plástico -1- del acolchado.
- Con la ayuda de un destornillador desenganchar los alambres tensores -3- en la parte posterior superior.
- Separar el tapizado -2- del acolchado -4-.

Tapizado y acolchado del respaldo: montar

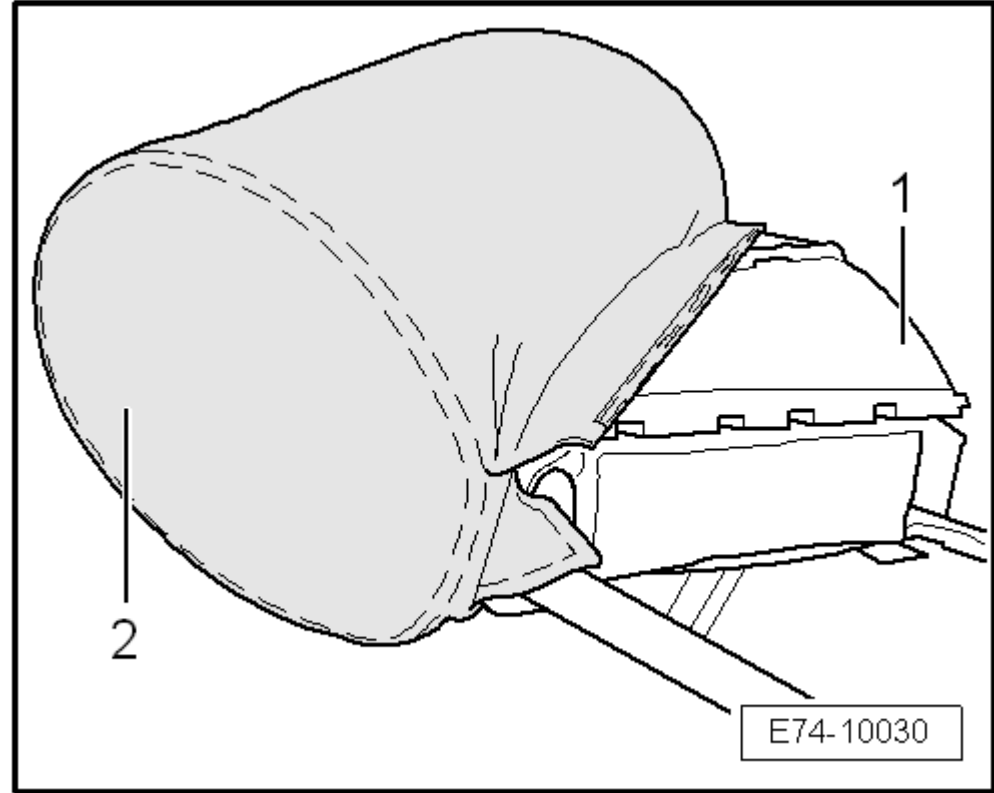
El montaje se efectúa siguiendo el orden inverso al proceso de desmontaje.

Tapizado y acolchado del apoyacabezas con bloqueo contra retracción: desmontar

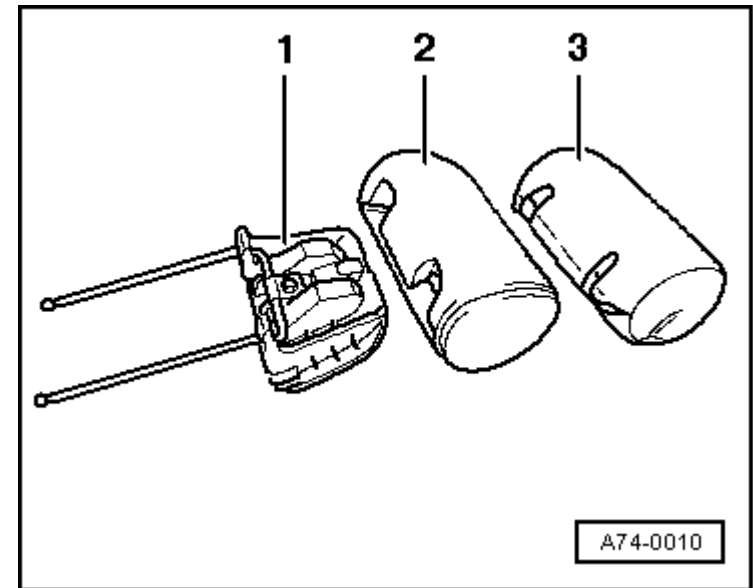
- Desmontar el apoyacabezas.
- Desenganchar la regleta aprisionadora -2-, despalancando con un destornillador, de la canaleta guía -1-.



- Extraer la pieza de soporte del apoyacabezas -1- del acolchado con tapizado -2-.

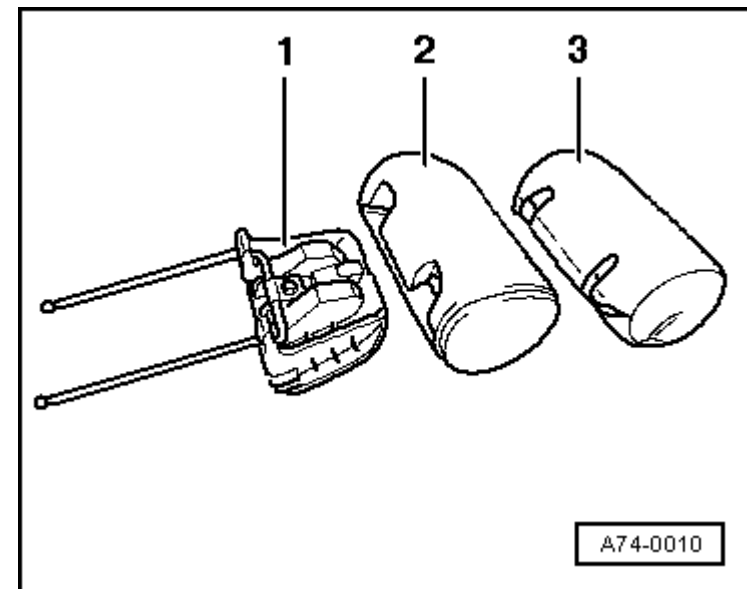


- Sacar el acolchado -2- del tapizado -3-.

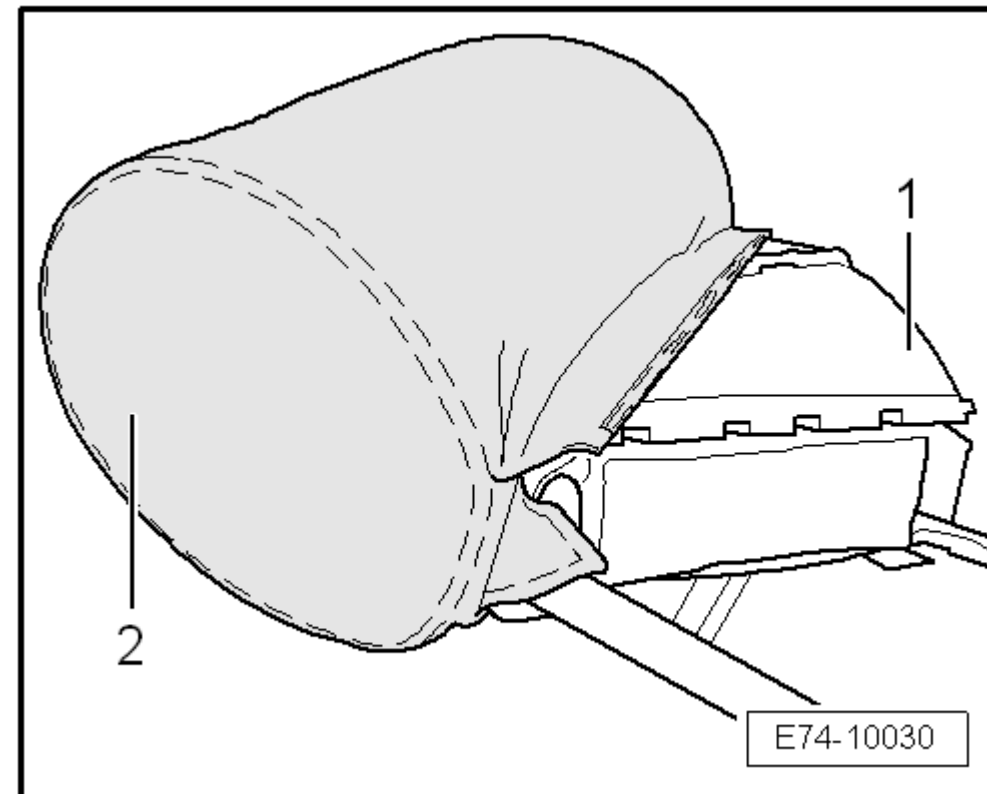


Tapizado y acolchado del apoyacabezas con bloqueo contra retracción: montar

- Introducir el acolchado -2- en forma correcta en el tapizado -3-.

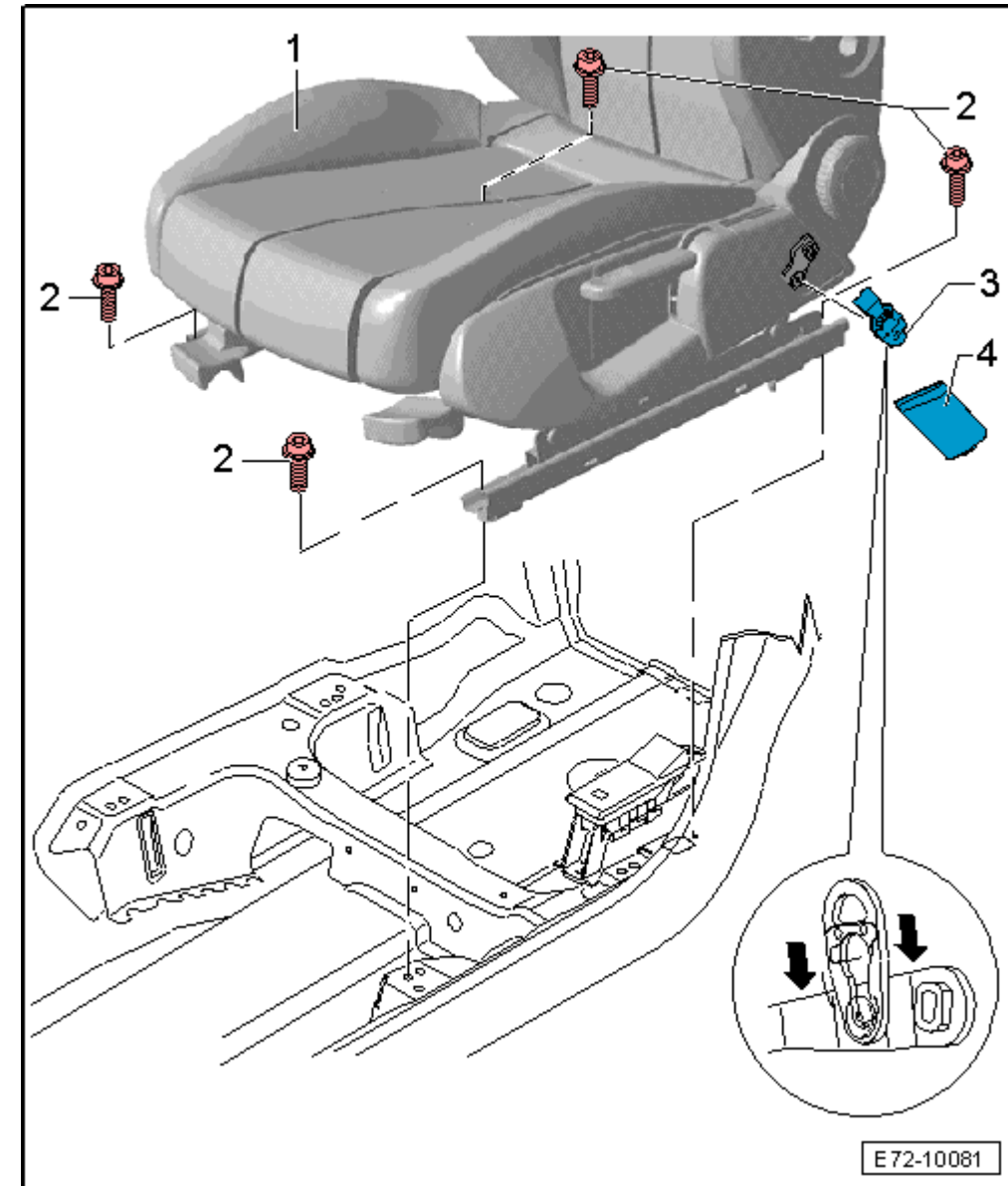


- Introducir el soporte del apoyacabezas -1- en el acolchado con tapizado -2-, empezando por el lado del botón.
- Encajar firmemente las regletas aprisionadoras en el canal de guía (prueba de tracción).



Asiento delantero manual: desmontar

- Retirar la tapa del cinturón -4- haciendo palanca con la cuña de desmontaje -3409-.



- Llevar el asiento delantero -1- hacia arriba y hacia atrás del todo.
- Tirar del herraje terminal del cinturón -3- en el sentido de la -flecha- hacia abajo y quitarlo

Asiento delantero manual: desmontar

- Desenroscar los tornillos delanteros -2- (2 unidades).
- Desplazar el asiento hacia adelante.
- Desenroscar los tornillos posteriores -2- (2 unidades).



¡ATENCIÓN!

Antes de desembornar la cinta de masa de la batería, desplazar el asiento delantero para que los orificios necesarios para el soporte asientos -T20172/5- queden libres.

- Desembornar la cinta de masa de la batería → Sistema eléctrico; Grupo de rep.27.
- Inclinar el asiento delantero -1- hacia atrás.
- Soltar los conectores → Capítulo.
- Conectar el adaptador para airbag → Capítulo.
- Sacar el asiento delantero -1- fuera del vehículo con la ayuda de un segundo mecánico.

Conectores: cuadro general de montaje



¡ATENCIÓN!

- ◆ **Tener en cuenta las reglas de seguridad para realizar trabajos en el airbag → Capítulo.**
- ◆ **Antes de manejar las unidades de airbag (p. ej. separación del conector eléctrico) la persona que los maneje se ha de “descargar electrostáticamente”. Para ello, tocar, por ejemplo, brevemente la chaveta de cierre de la puerta.**

1 - Asiento delantero eléctrico

- Desmontar y montar → **Capítulo**

2 - Conector para consulta de cierre de cinturón (negro)

3 - Conector de calefacción del asiento (verde)

4 - Conector de alimentación eléctrica (rojo)

5 - Conector del airbag (naranja)

6 - Tapa o cubierta

- para unidad de acoplamiento (estación de interconexión)

