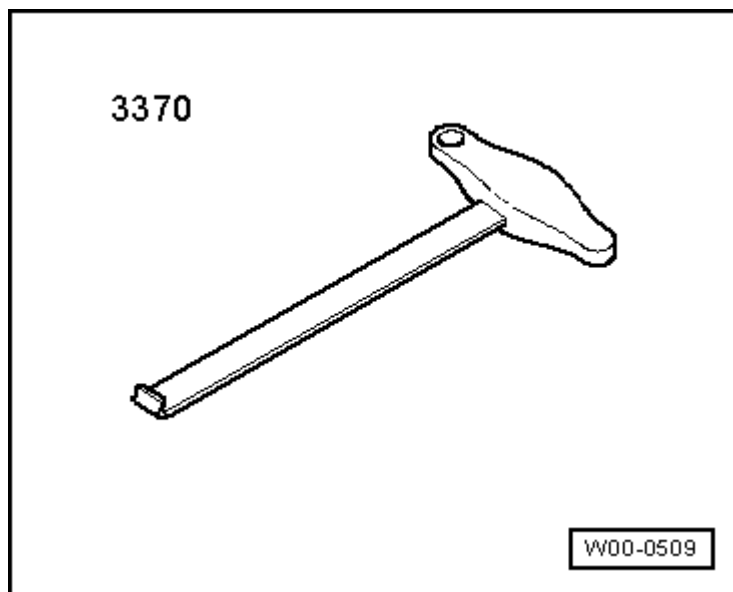


Unidad de luz interior/lámpara de lectura delantera: desmontar y montar

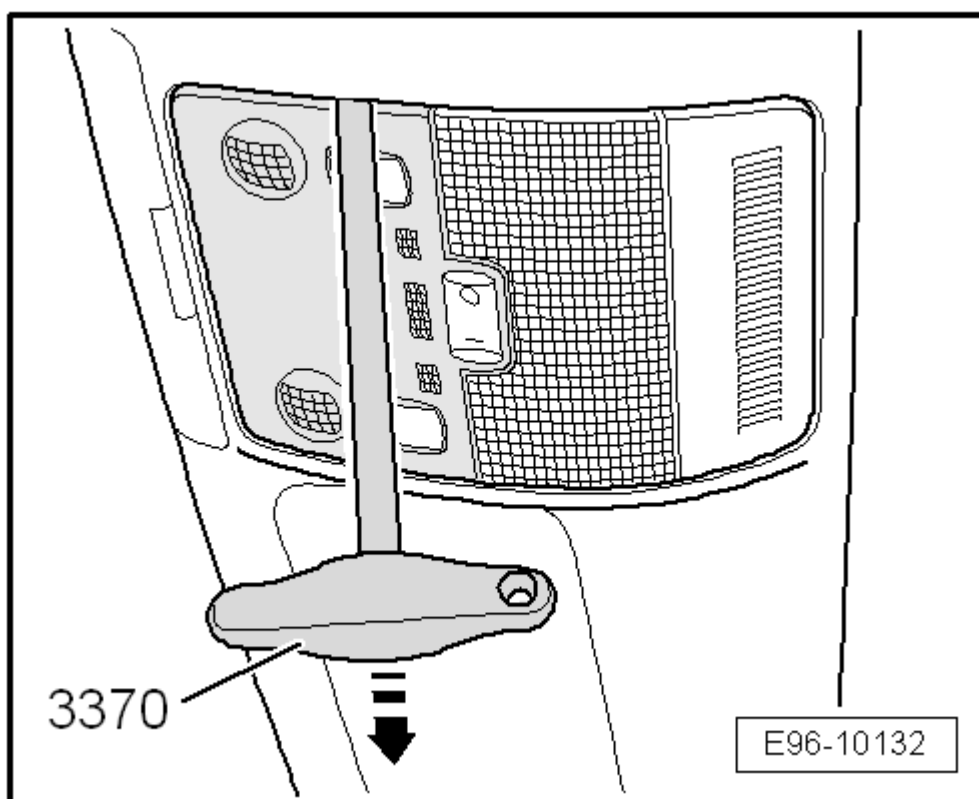
Herramientas especiales, equipos de comprobación y medición y dispositivos auxiliares necesarios

- ☞ Gancho para el frontal -3370-



Desmontar

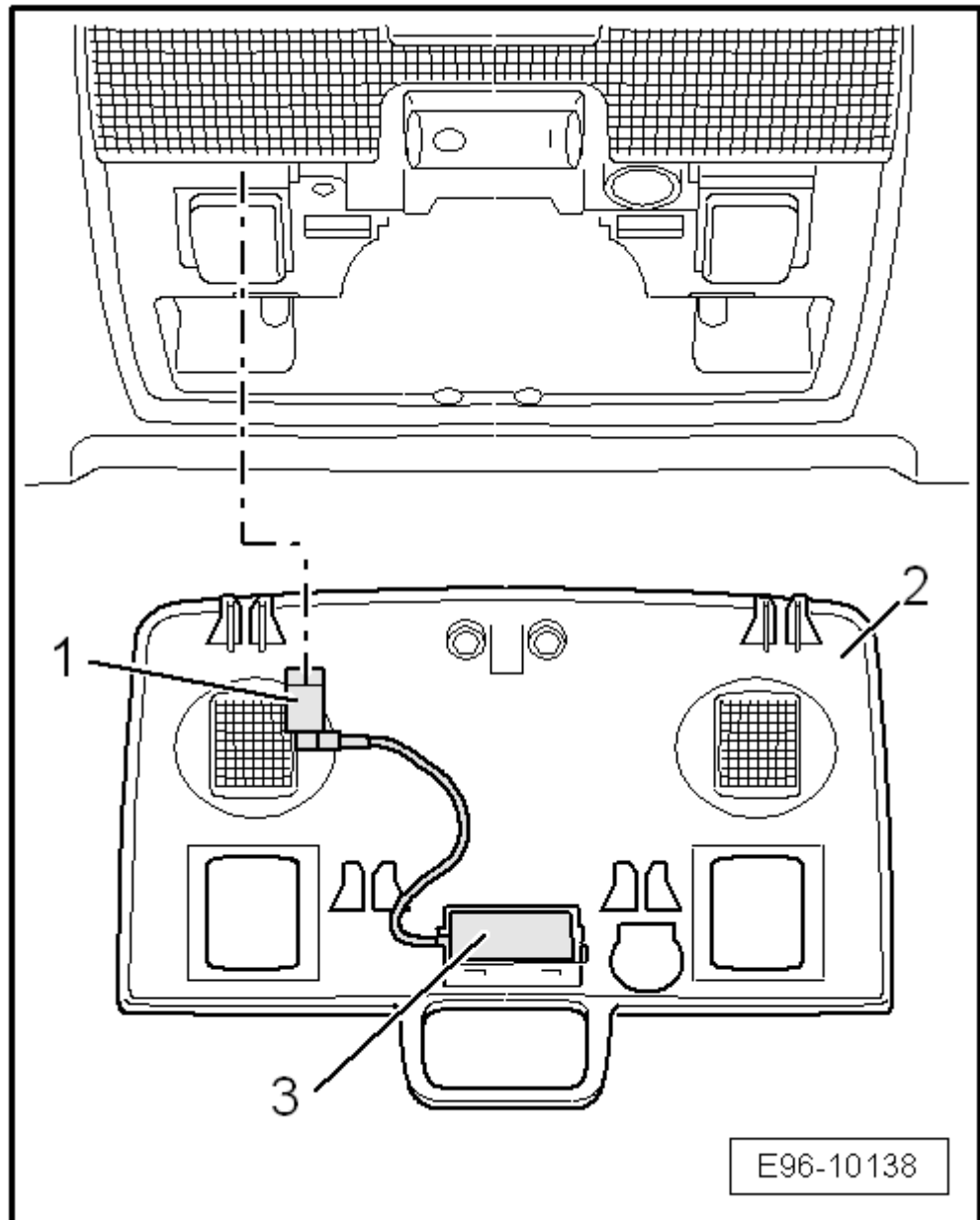
- Quitar con cuidado la cubierta de la lámpara de lectura con el gancho para el frontal -3370-.



- Si lo hubiera, separar el conector eléctrico -1- del micrófono del sistema manos libres.

**Aviso**

Ignorar las posiciones -2- y -3-.



- Desenroscar los tornillos -flechas- .
- Abata la lámpara de luz interior/lectura delantera hacia abajo y sáquela de la abertura que hay en el guarnecido del techo.
- Separar los conectores eléctricos.

Montar

El montaje se

efectúa en orden
inverso, teniendo en
cuenta lo siguiente:

- Enganchar la luz
interior y
atornillarla
apretando a 3
Nm.

