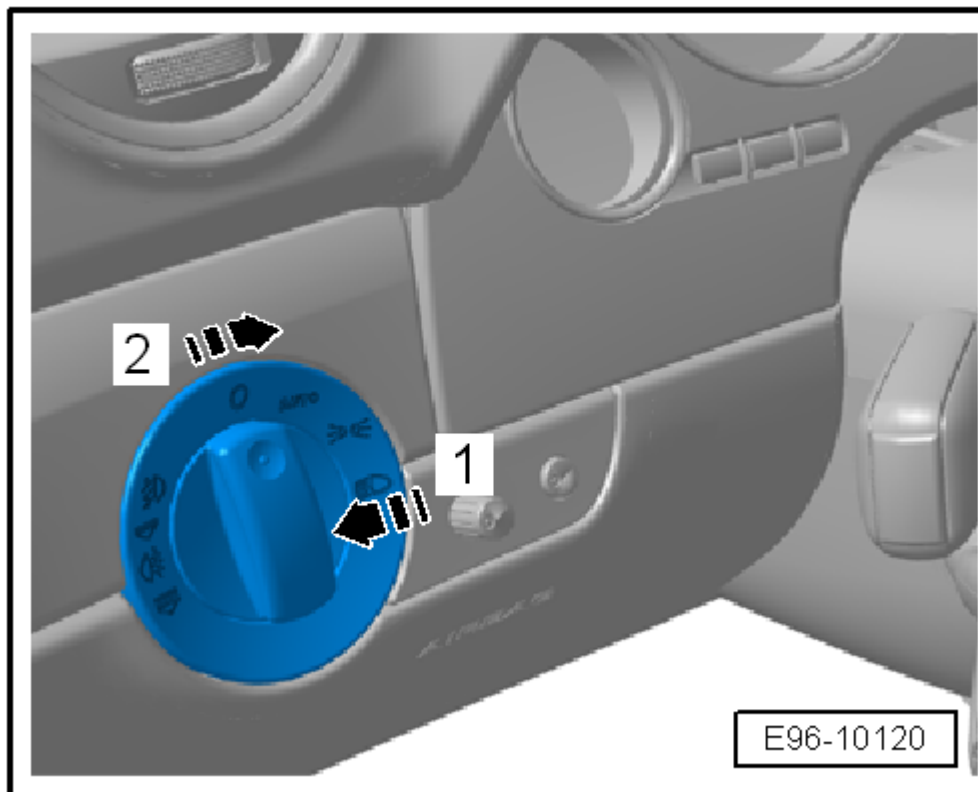
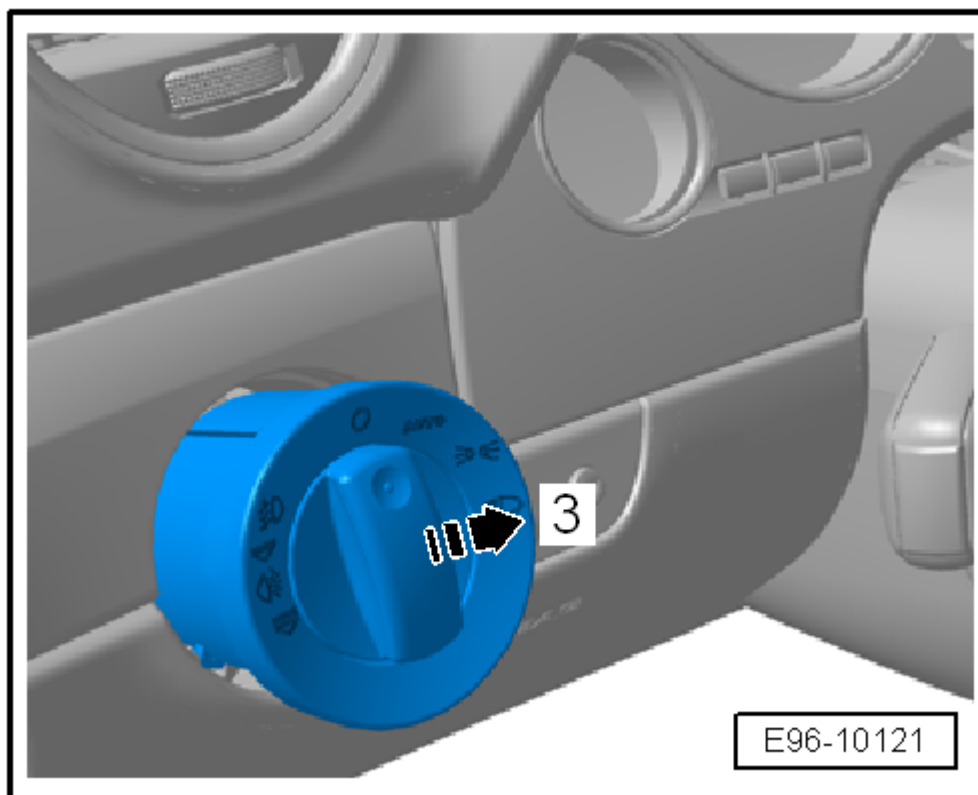


### Mando de luces y mando para reglaje del alcance de los faros: desmontar

- Presionar el mando de luces - flecha 1- y girarlo al mismo tiempo hacia la derecha - flecha 2-.
- Mantener el mando en esta posición ...



- ... y sacarlo de la carcasa -3-.
- Desacoplar el conector eléctrico.



- Desencajar de la

carcasa el  
mando para  
reglaje del  
alcance de los  
faros.

- Desacoplar el  
conector  
eléctrico.

