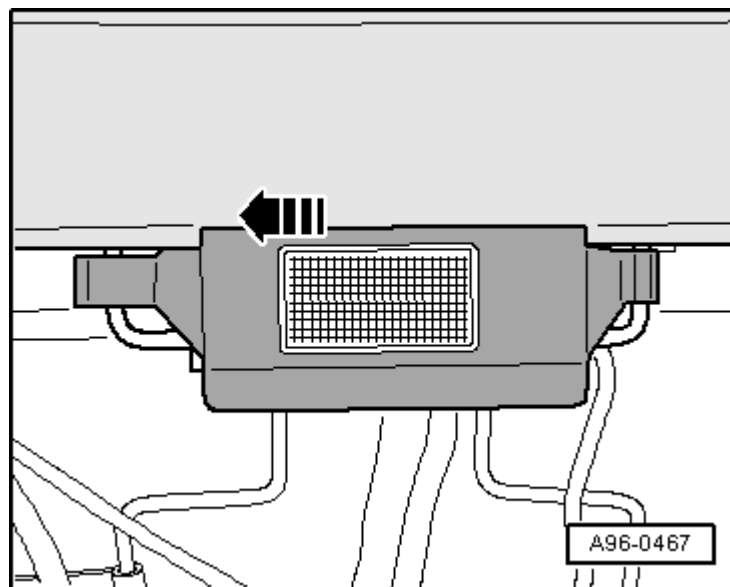


Luz del vano reposapiés trasero: desmontar y montar

Desmontar

- Desplazar la luz del vano reposapiés trasero -flecha- y descolgar la luz del vano reposapiés en el lado contrario.



- Quitar la cubierta haciendo palanca -flechas-.
- Sacar la Lámpara (12 V, 5 W) del portalámparas en la parte posterior de la luz del vano reposapiés.

Montar

El montaje se realiza en orden inverso de operaciones.

