
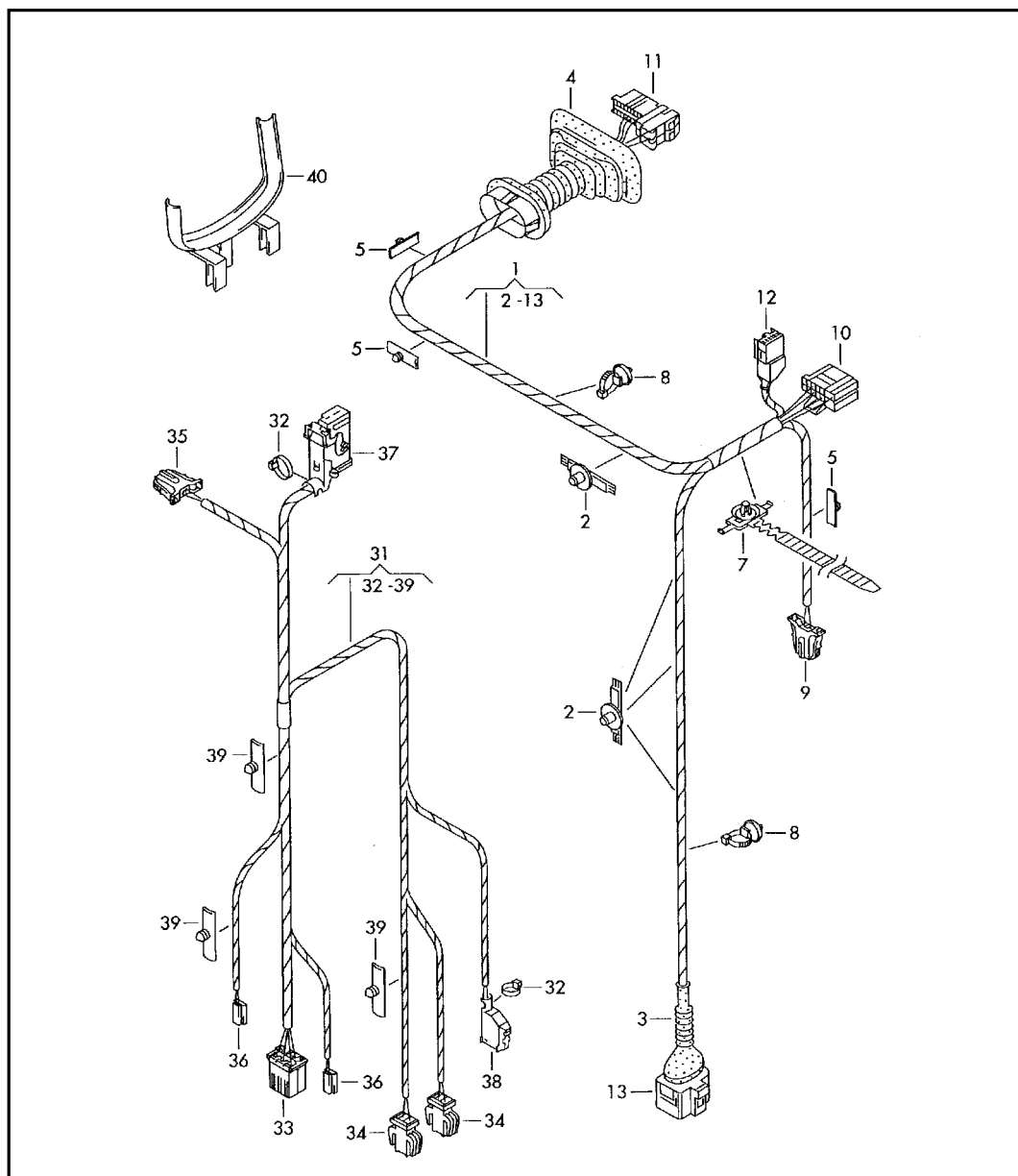



Modelo	Año	GP	SG	Ilustración	Limitación	UPD	9:43	08.11.2011		ETKA
EX	2009	9	71	972-35		383				



Pos	Referencia	Denominación	Nota	St	Info. del modelo
1	3R0 971 029 A	juego cables para para puerta	lado acompan.	1	
-	8Z0 971 029 L	juego cables para para puerta (solo p. reparaciones) vease manual de servicio y tecnica:	TPI 2023300/1	X	
2		piezas sueltas * tubos ond., bifurcaciones, * clips, suport,boquillas, * sujetacables,manguera * aislante, cables electr., * cables indiv. y juntas * ver catalogo especial: * elementos electricos * de union			
3	1J0 971 921 L	capuchon de proteccion	13,5X19MM	1	
4	8E0 959 845 B	guardapolvos con marco soporte	37,5X78,5/40MM	1	
5	4B0 971 848	soporte cables p. orificio/espesor de chapa:	6,5/0,6-3MM	X	
7	N 020 902 2	banda reten. p. cables(brida) p. orificio/espesor de chapa:	3,6X246 6,5/0,6-1,5MM	X	
8	1K0 971 818	banda reten. p. cables(brida) junta p. placa base p. orificio/espesor de chapa:	4,6X160 6,5/0,6-1,5MM	X	
9	4B0 971 942	caja de contactos planos con bloqueo de contacto juego cables p. habitaculo	2 polos	X	
(9)	6Q0 972 623 B	caja de contactos planos con bloqueo de contacto	2 polos	1	
10	8Z0 972 701	caja de contactos planos con bloqueo de contacto unidad de control	10 polos	1	
11	8E0 972 702	caja de contactos planos con bloqueo de contacto juego cables p. habitaculo montante a/b si es preciso, utilizar con:	20 polos 8E0 971 981 A	X	
-	8E0 971 981 A	capuchon de proteccion		X	

Modelo	Año	GP	SG	Ilustración	Limitación	UPD	9:43	08.11.2011		ETKA
EX	2009	9	71	972-35		383				

Pos	Referencia	Denominación	Nota	St	Info. del modelo	Pos	Referencia	Denominación	Nota	St	Info. del modelo
12	8E0 972 112 A	caja de contactos planos con bloqueo de contacto unidad de control	12 polos negro	1		(38)	8E0 972 754 A	caja contacto plano pieza conexion conmutador p. levantavidrios electrico	4 polos	1	
13	1J0 973 714	caja contacto plano cilindro cierre	8 polos negro	1		39	4B0 971 848	soporte cables p. orificio/espesor de chapa:	6,5/0,6-3MM	X	
		juego cables p. revestimiento puerta	lado acompan.			-	8E0 971 841 E	boquilla	54MM	4	
31	3R0 971 035 R	juego de cables revestimiento puerta		1							
(31)	3R0 971 035 S	juego de cables revestimiento puerta con iluminacion		1							
		piezas sueltas	lado acompan.								
32		* tubos ond., bifurcaciones, * clips, soport,boquillas, * sujetacables,manguera * aislante, cables electr., * cables indiv. y juntas * ver catalogo especial: * elementos electricos * de union									
(32)	N 020 902 2	banda reten. p. cables(brida)	3,6X246	X							
33	7M3 959 869	caja de contactos planos con bloqueo de contacto conmutador seguridad p. cierre centralizado	5 polos	1							
34	893 971 632	caja contacto plano luz	2 polos	2							
35	4B0 971 942	caja de contactos planos con bloqueo de contacto altavoz	2 polos	1							
36	4B0 972 623	caja de contactos planos con bloqueo de contacto altavoz de agudos maneta int. puerta con iluminacion	2 polos	X							
				1							
				1							
37	1J0 972 977 J	caja contacto plano con guardapolvos	32 polos gris	1							