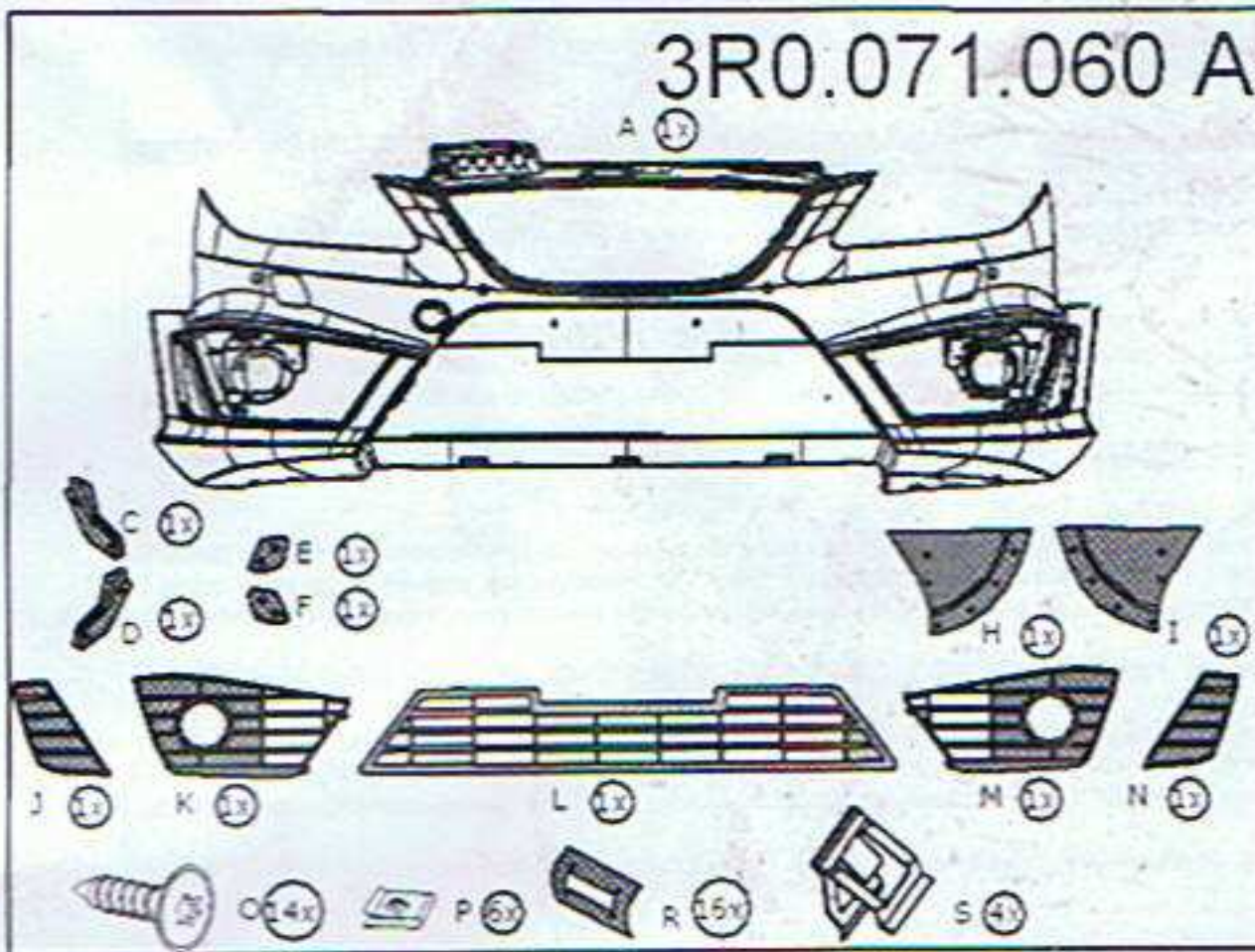




Accesorios para SEAT
 Zubehör für SEAT
 Accessories for SEAT
 Accessoires pour SEAT
 Accessori per SEAT
 Accesorios para SEAT
 Toebehoren voor SEAT
 Πρόσθετος εξοπλισμός για SEAT
 Příslušenství pro SEAT
 Akcesoria SEAT

Instrucciones de montaje
 Montageanleitung
 Fitting instructions
 Instructions de montage
 Istruzioni per il montaggio
 Instruções de montagem
 Handleiding bij montage
 Οδηγίες τοποθέτησης
 Montážní návod
 Instrukcja montażu



Reservado el derecho a modificar el contenido de la entrega.

Anderungen des Lieferumfangs vorbehalten.

Equipment supplied is subject to alteration.

Sous réserve de modification du volume de livraison.

Si riserva il diritto di apportare modifiche all'oggetto della consegna.

Reservado o direito de modificar o conteúdo da entrega.

Wijzigingen omtrent tijdstip van levering voorbehouden.

Τηρείται το δικαίωμα αλλαγών του πλαισίου παράδοσης.

Změny v rozsahu dodávky vyhrazeny.

Wyposażenie może podlegać zmianie

EXEO + EXEO ST 2009 →

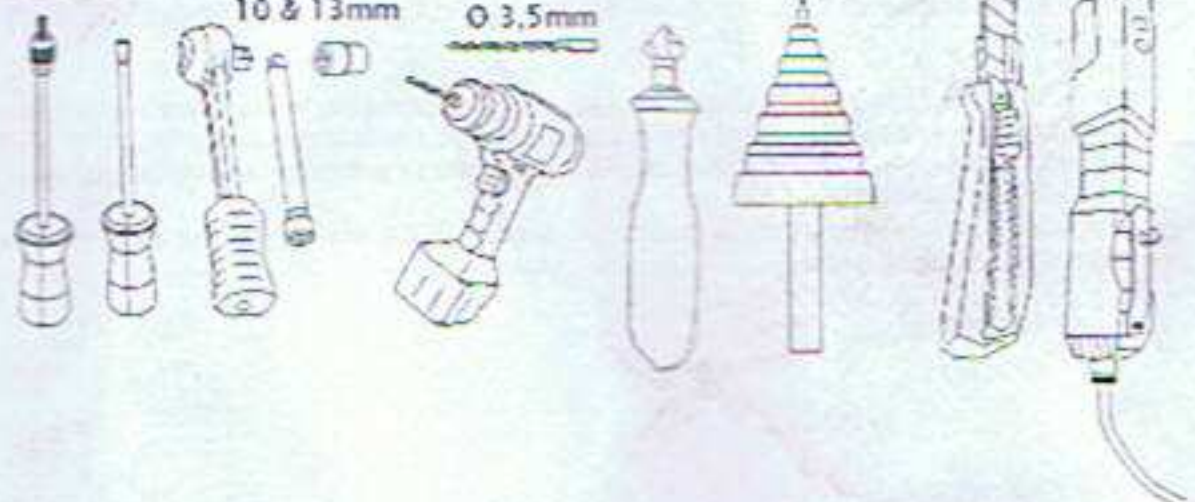
- GB Required Tools
- D Erforderliche Werkzeuge
- E Herramientas necesarias
- F Outils indispensables
- I Strumenti necessari
- P Ferramentas necessárias
- GR Απαραίτητα εργαλεία
- M Benodigde gereedschap
- N Potrebne nárad
- PL Wymagane narzędzia

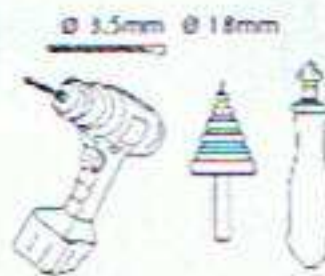
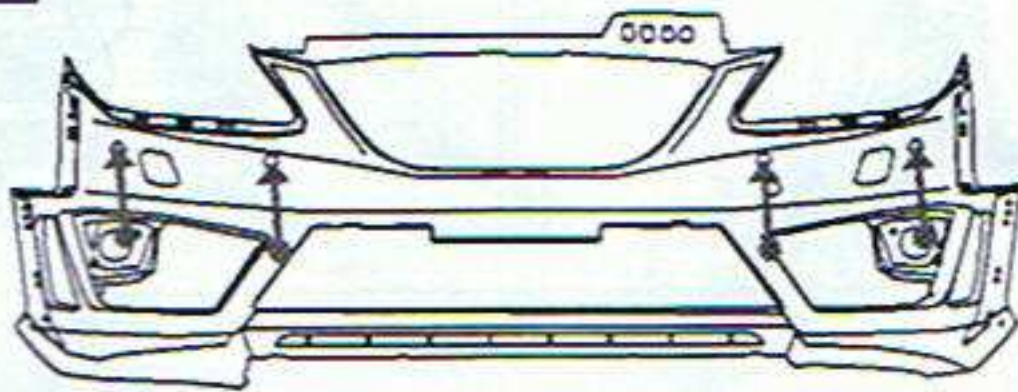
Torx 25 & 30

10 & 13mm

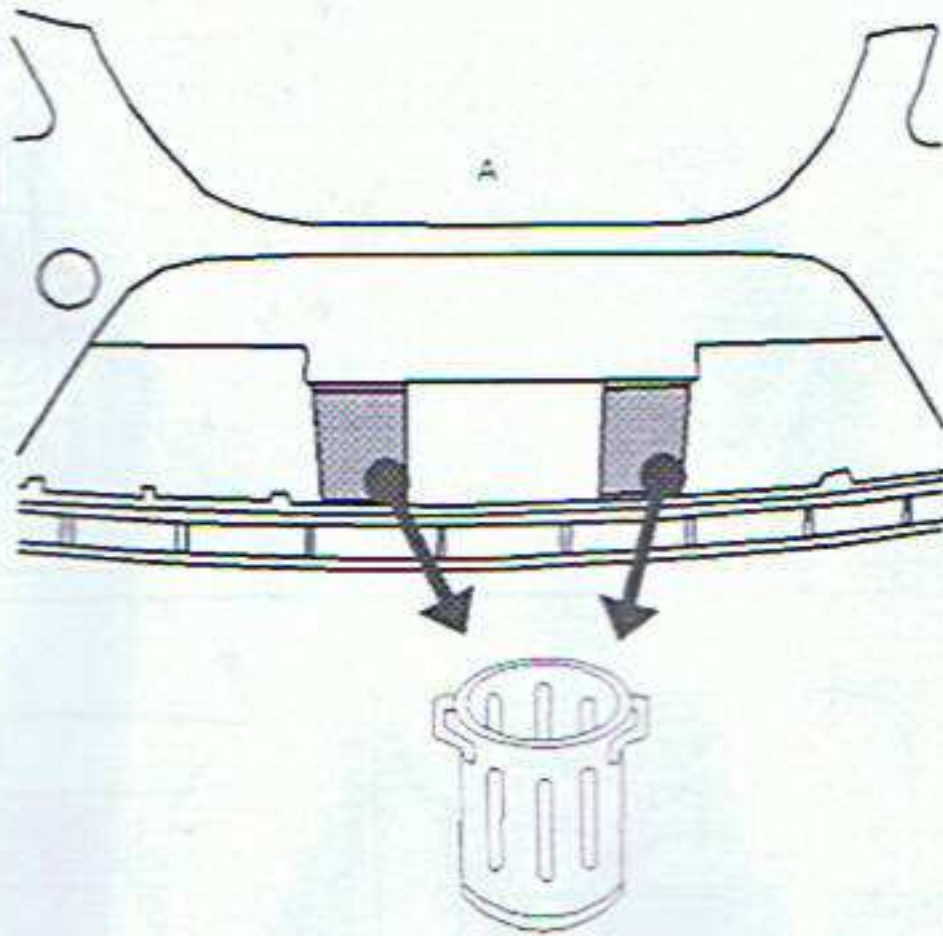
Ø 3,5mm

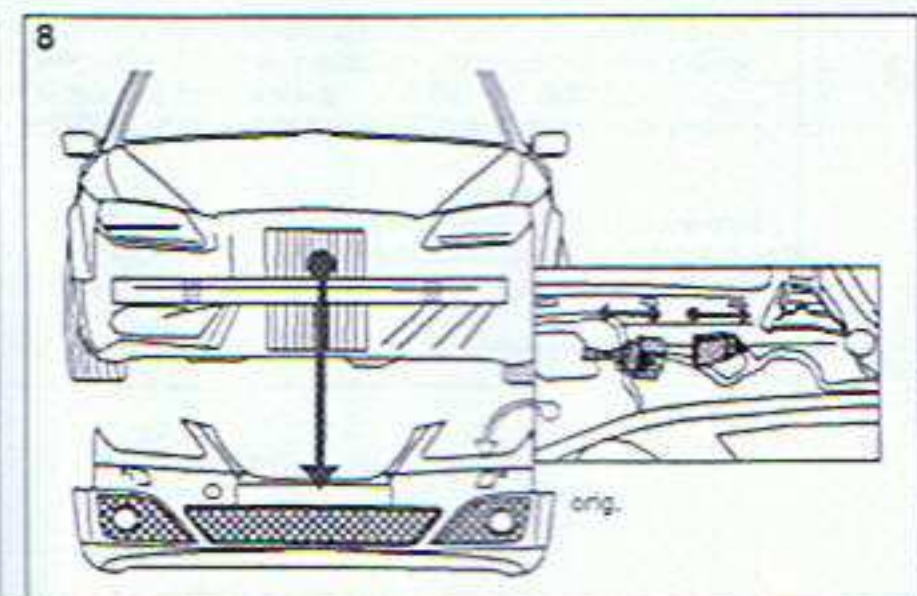
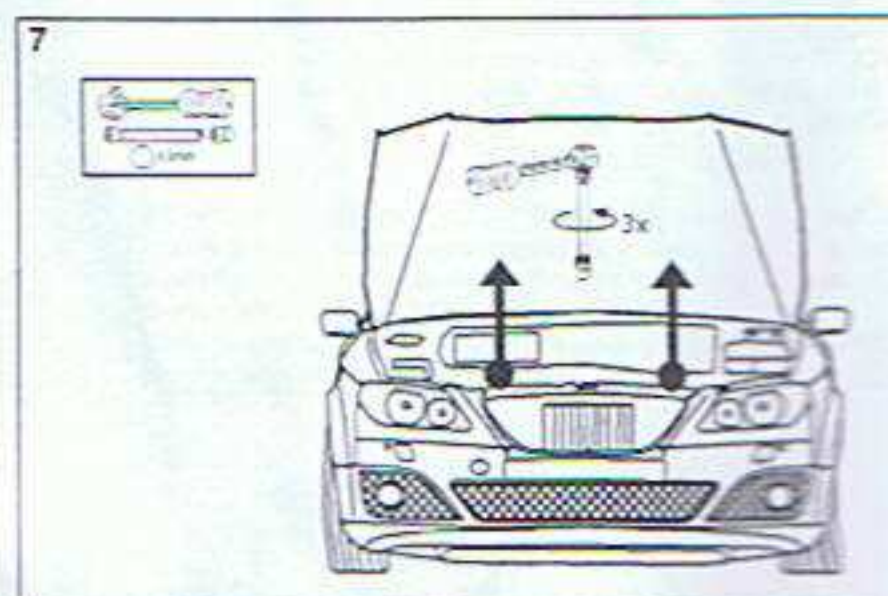
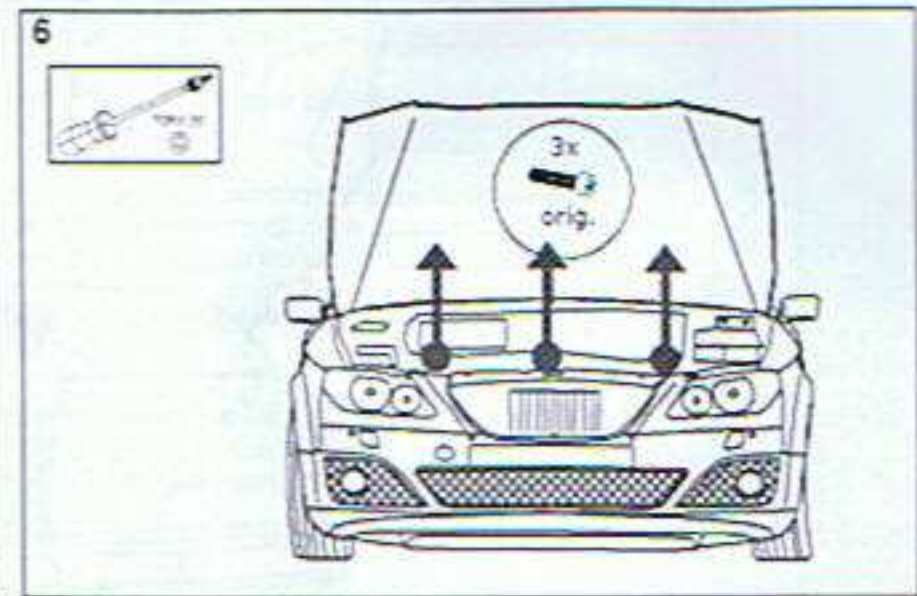
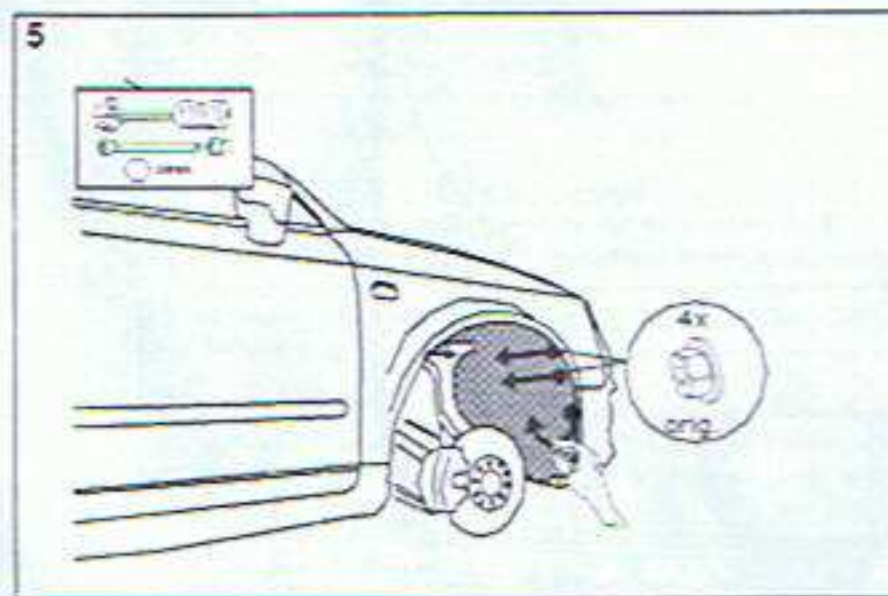
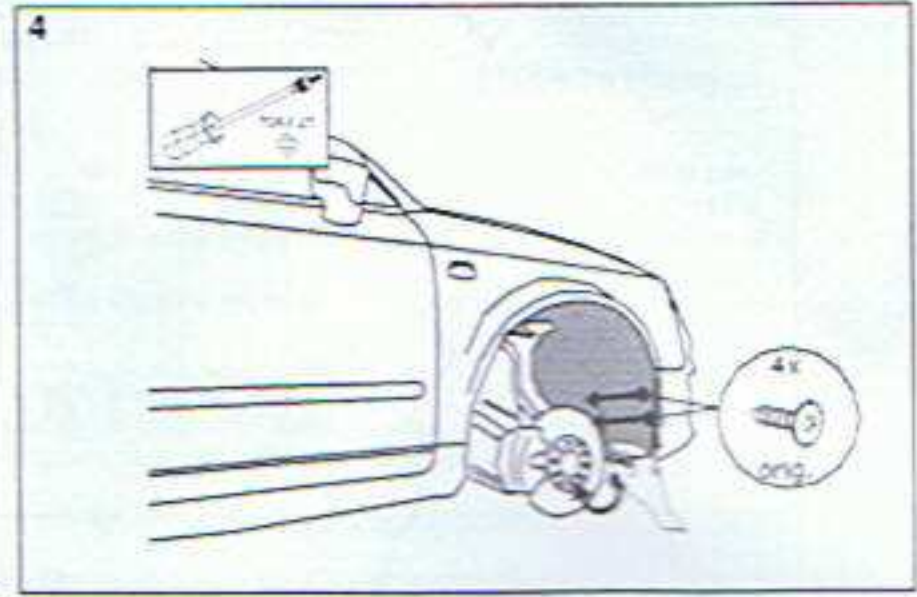
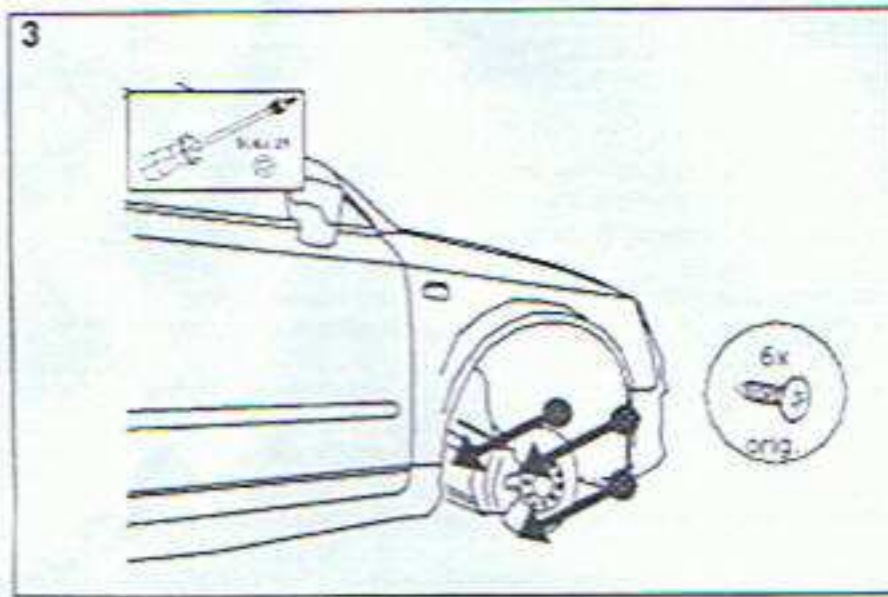
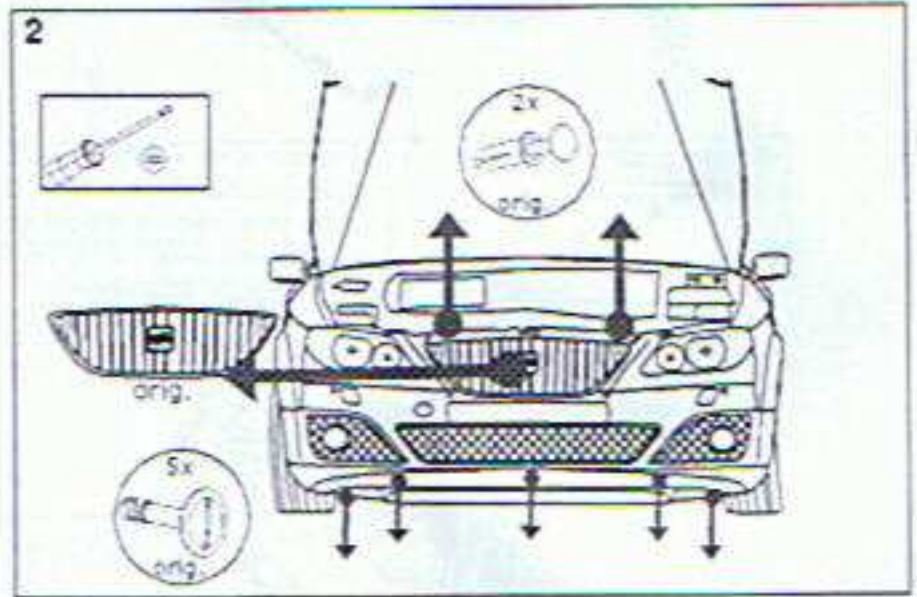
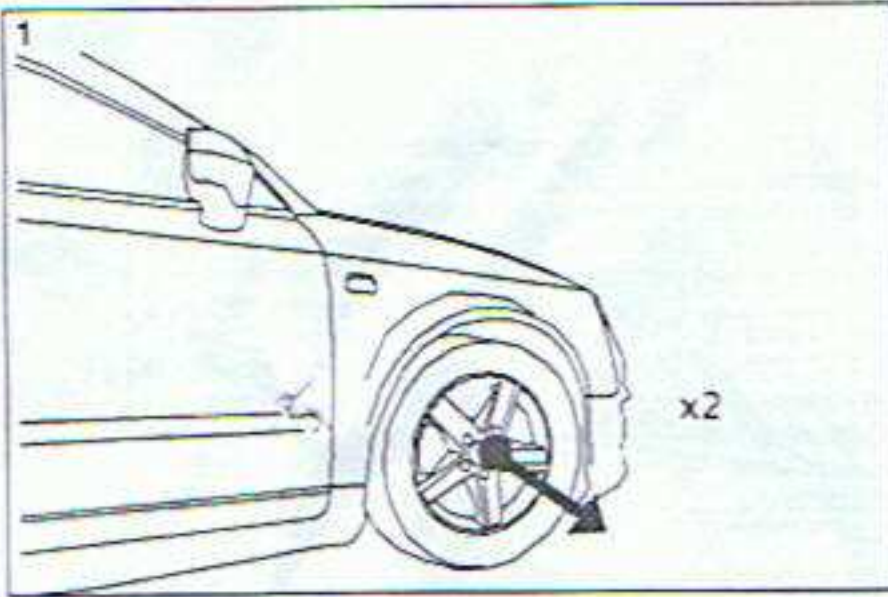
Ø 18mm

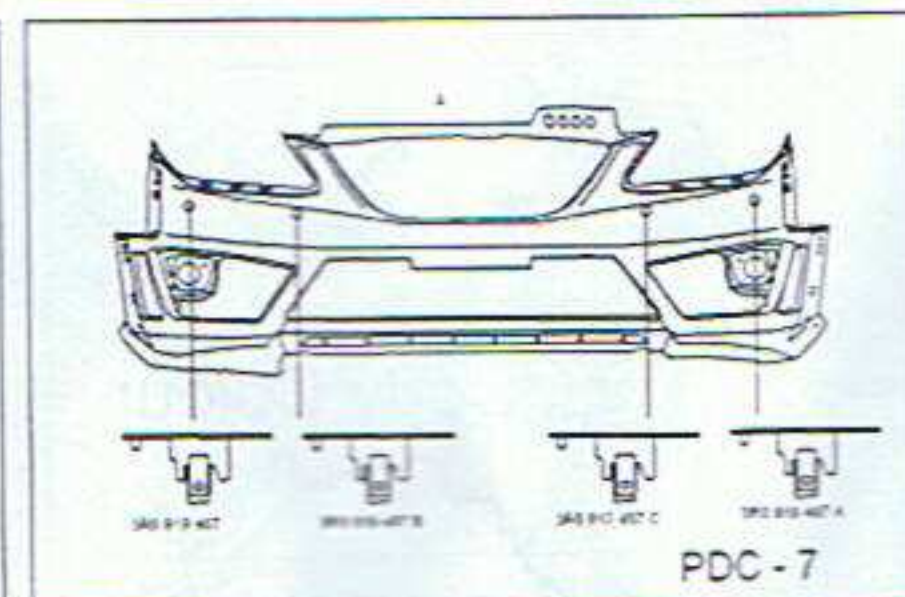
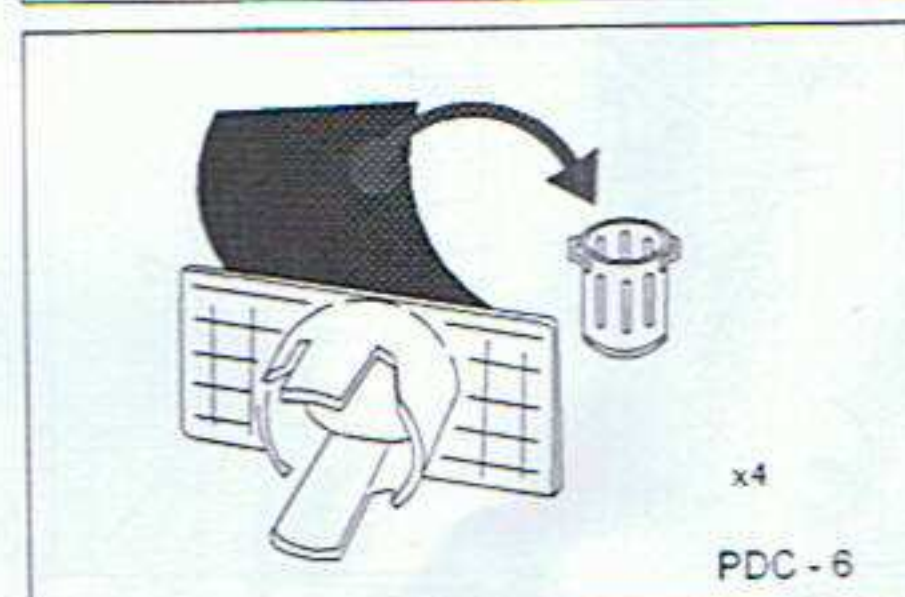
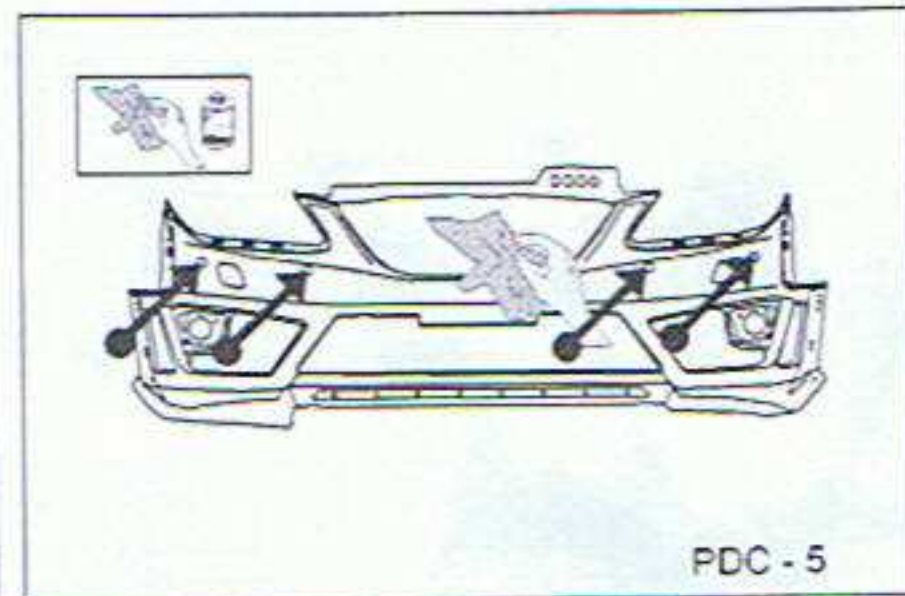
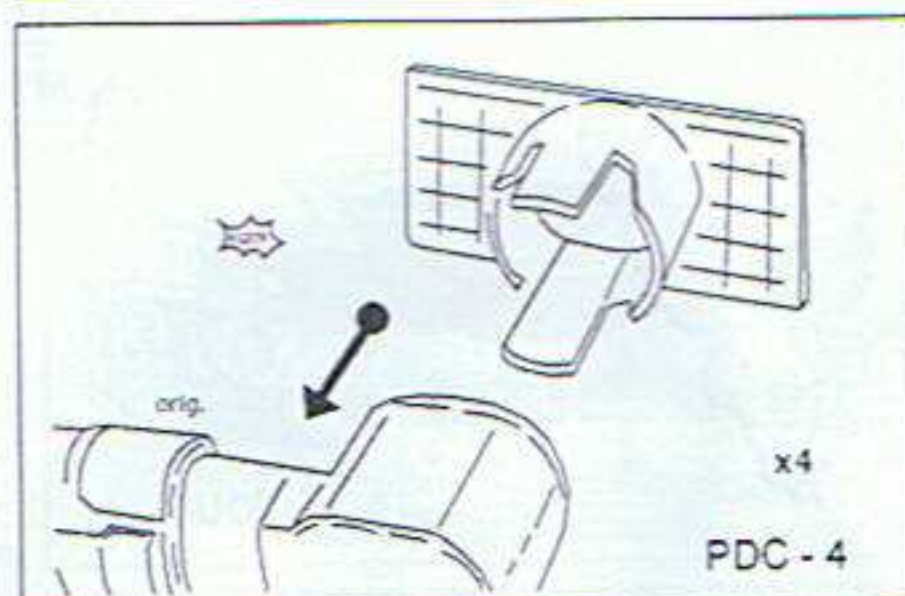
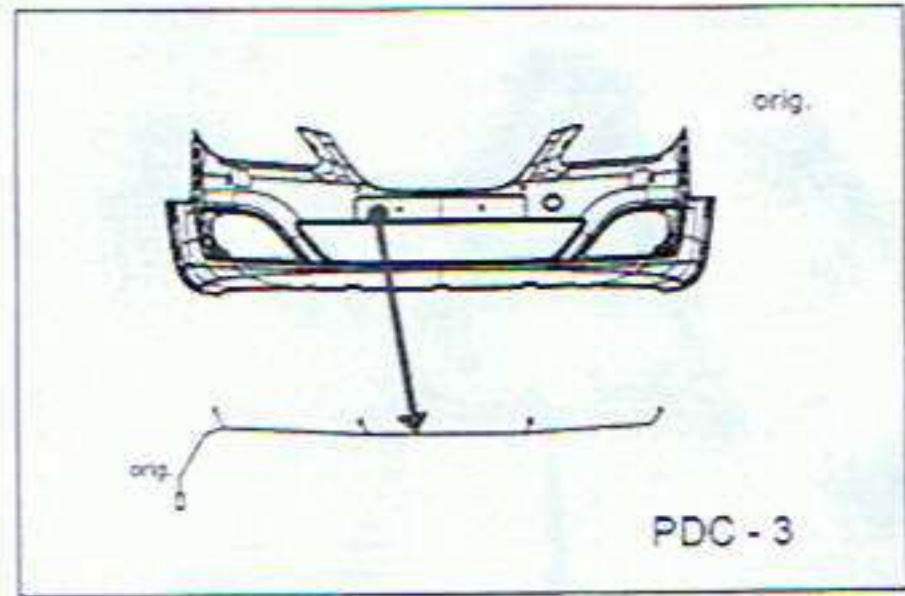
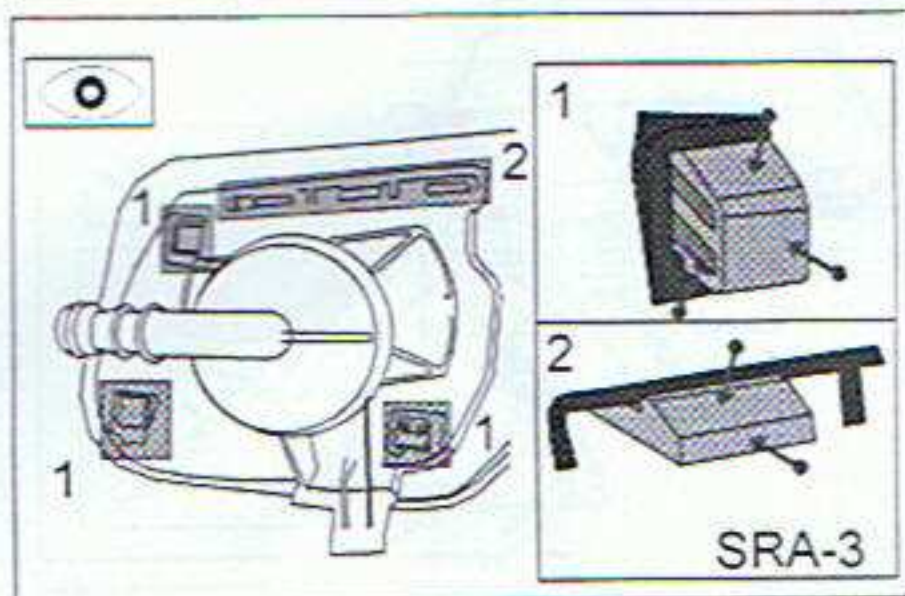
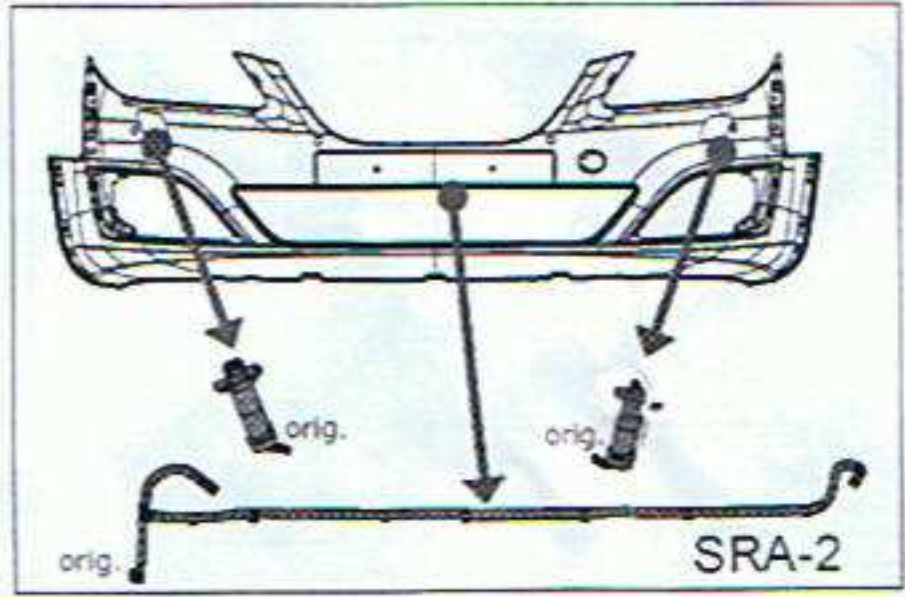
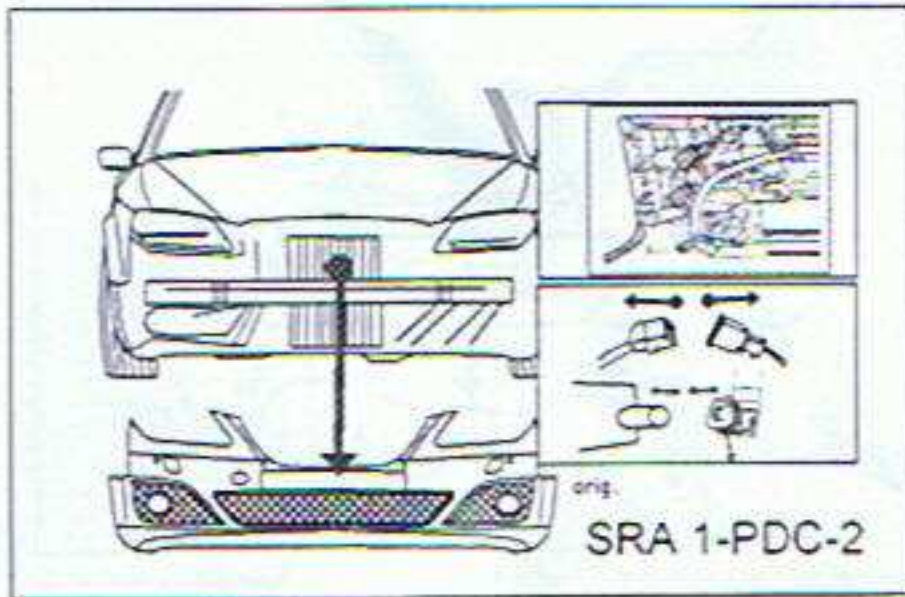


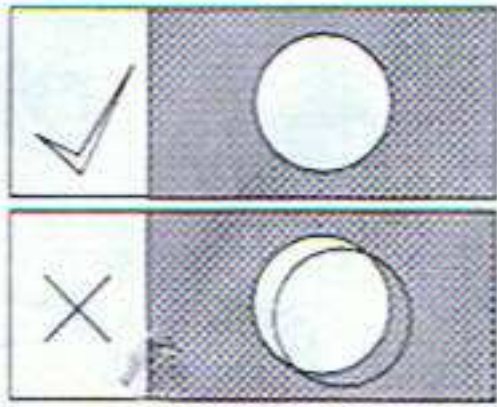


PDC - 1



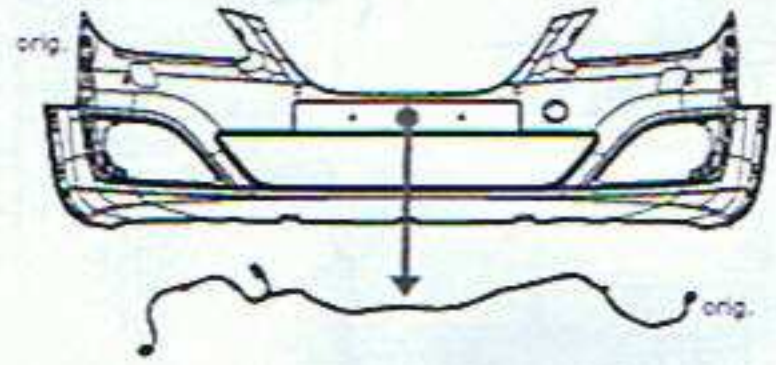




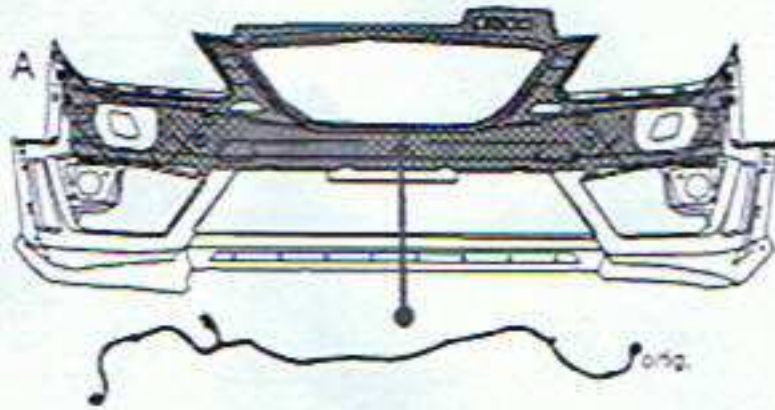


PDC - 8

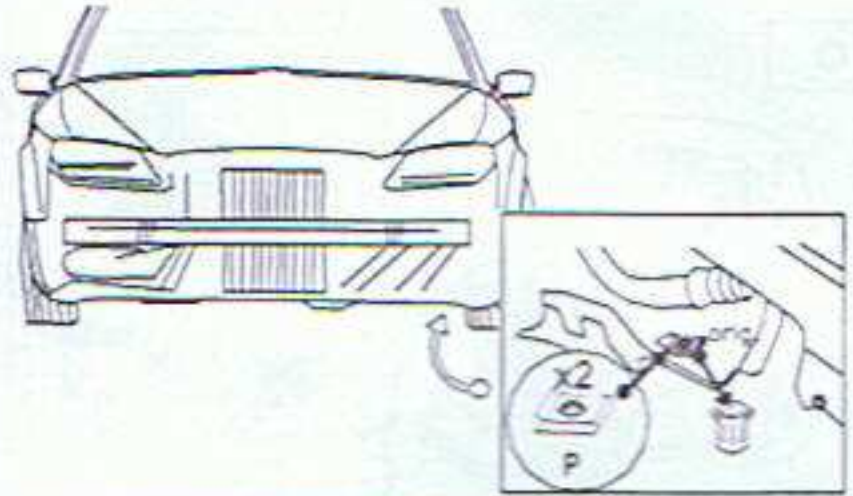
9



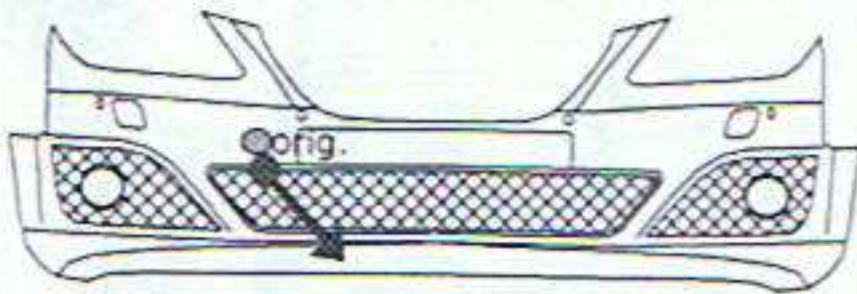
10



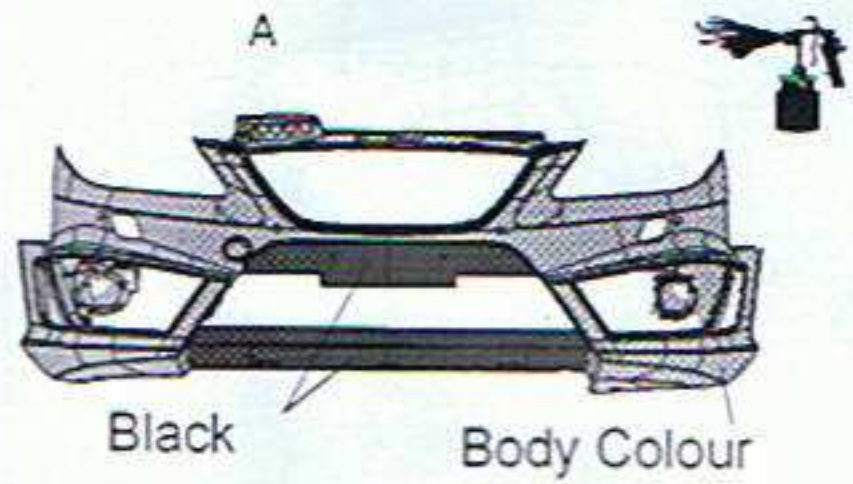
11



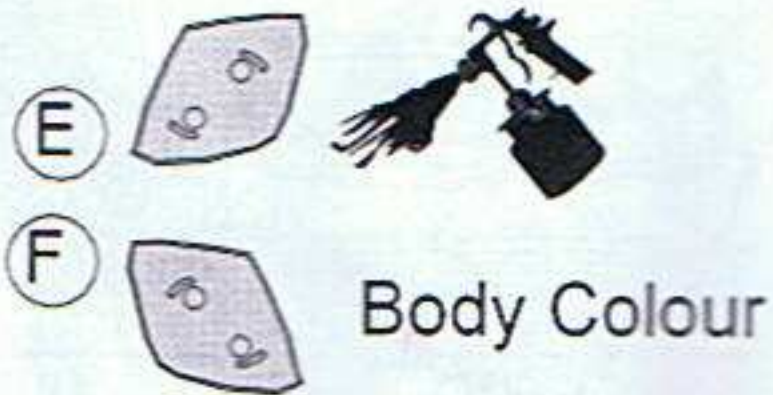
12



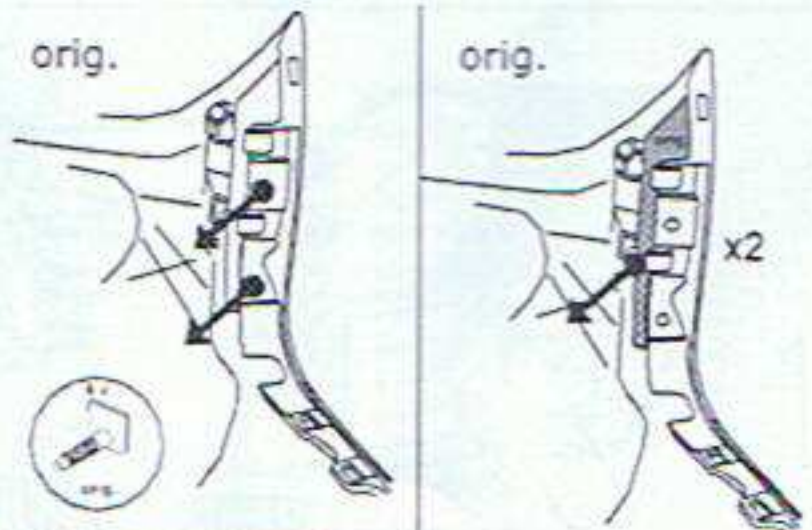
13

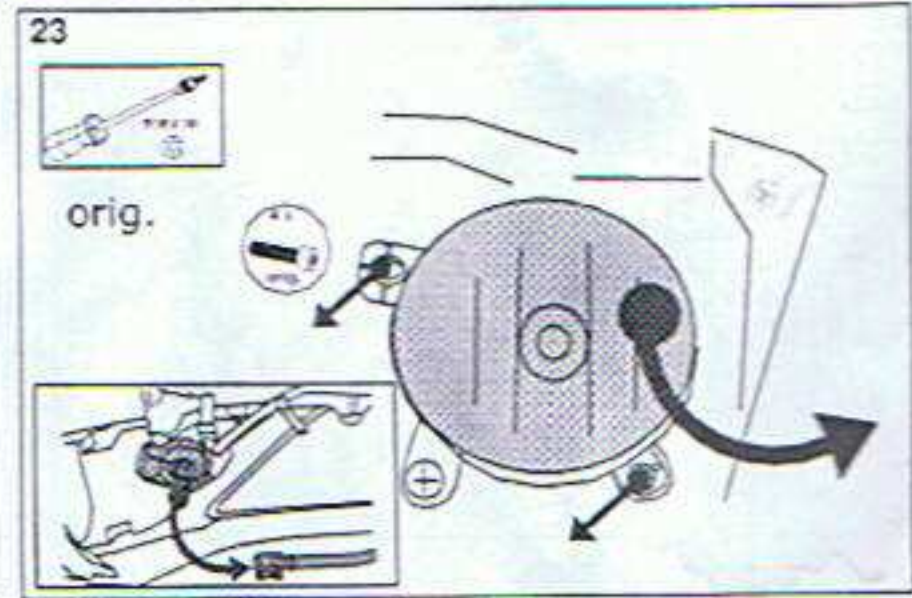
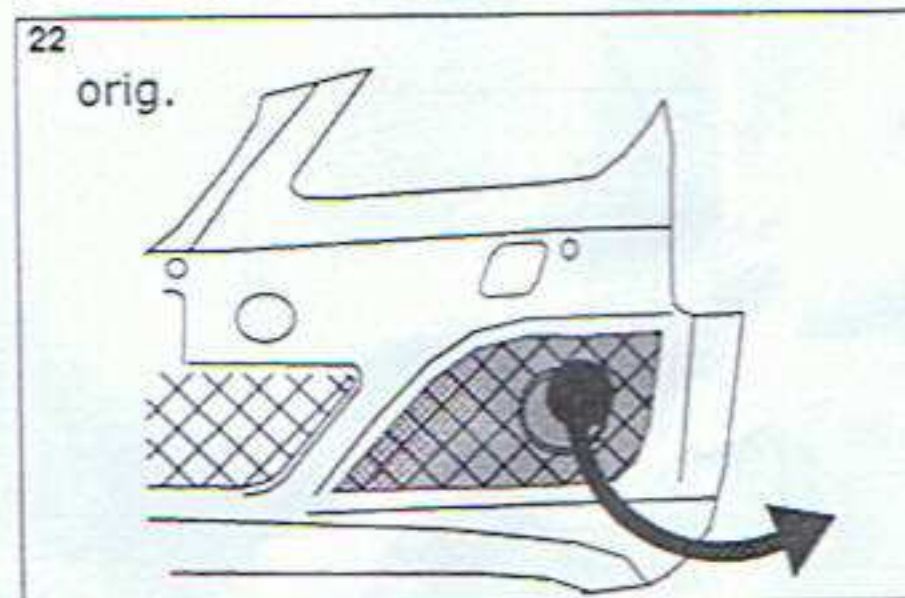
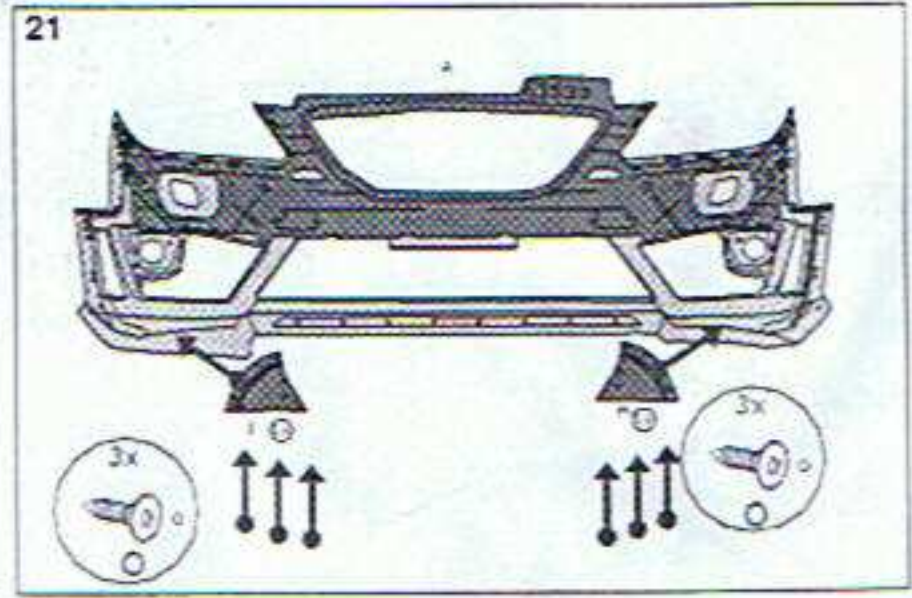
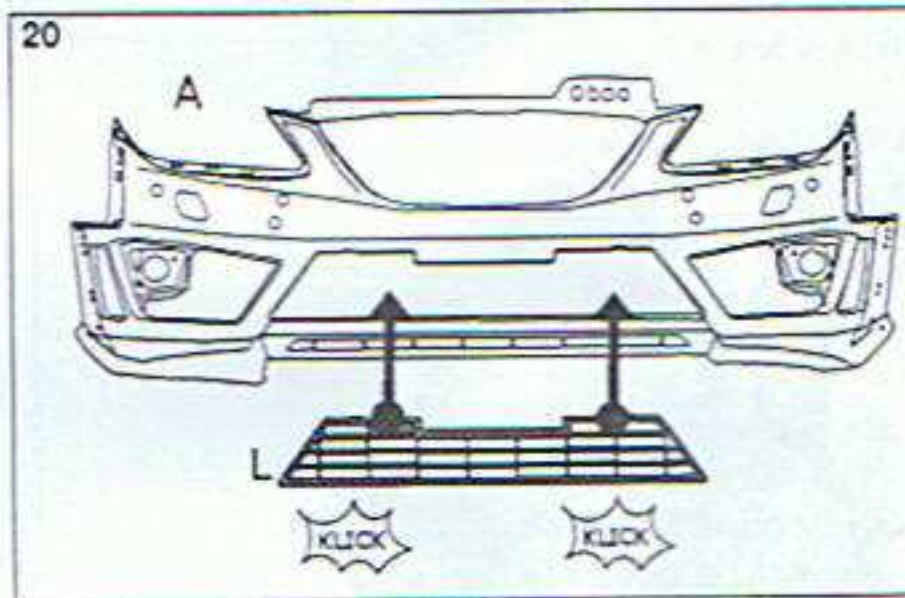
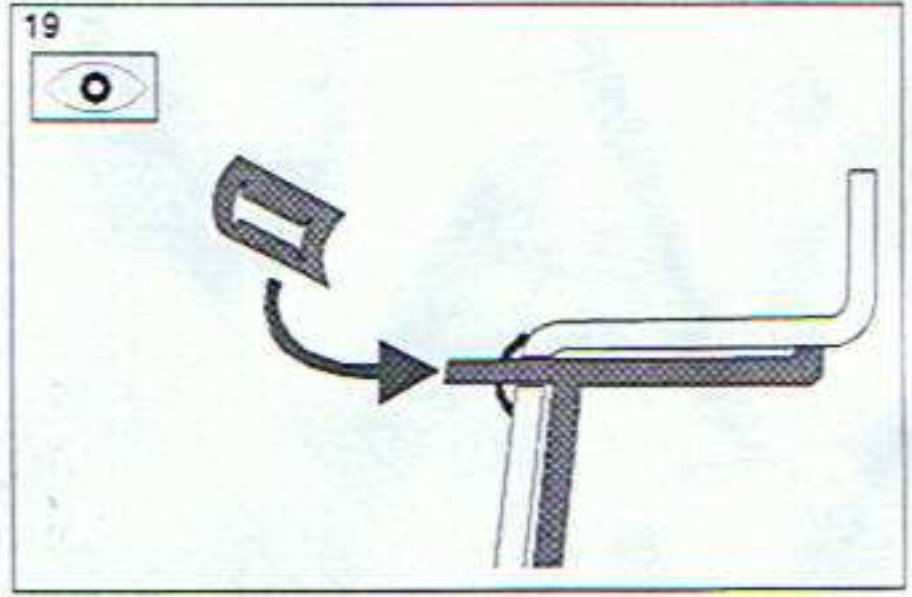
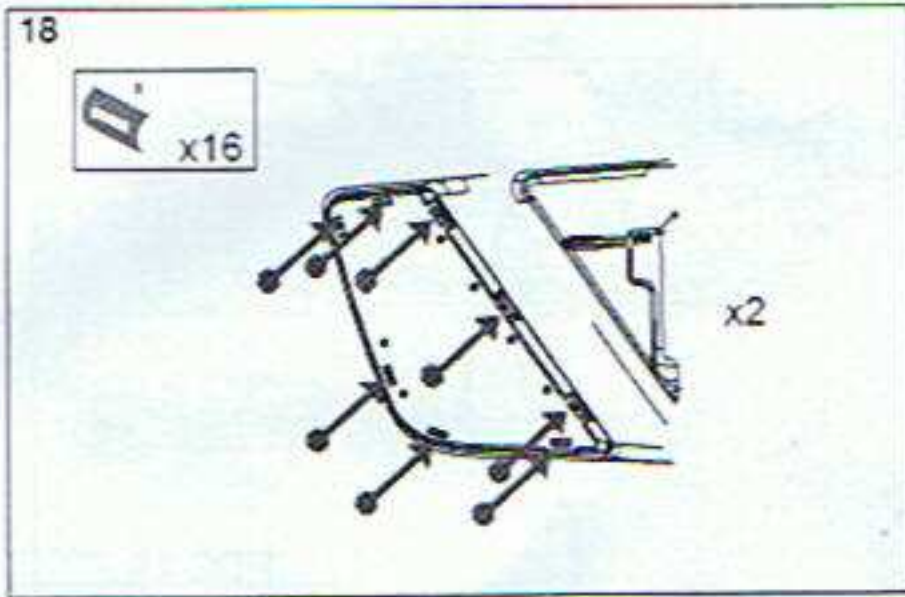
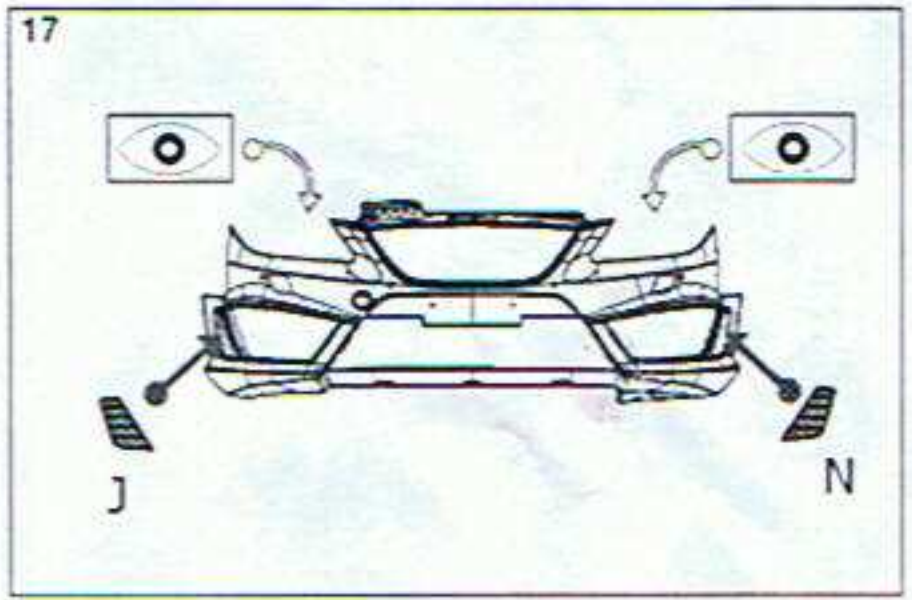
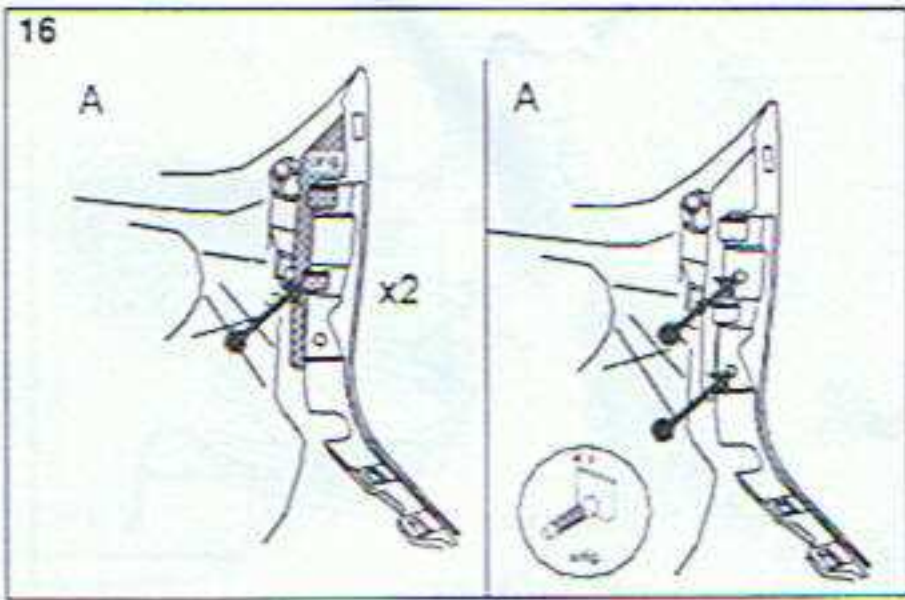


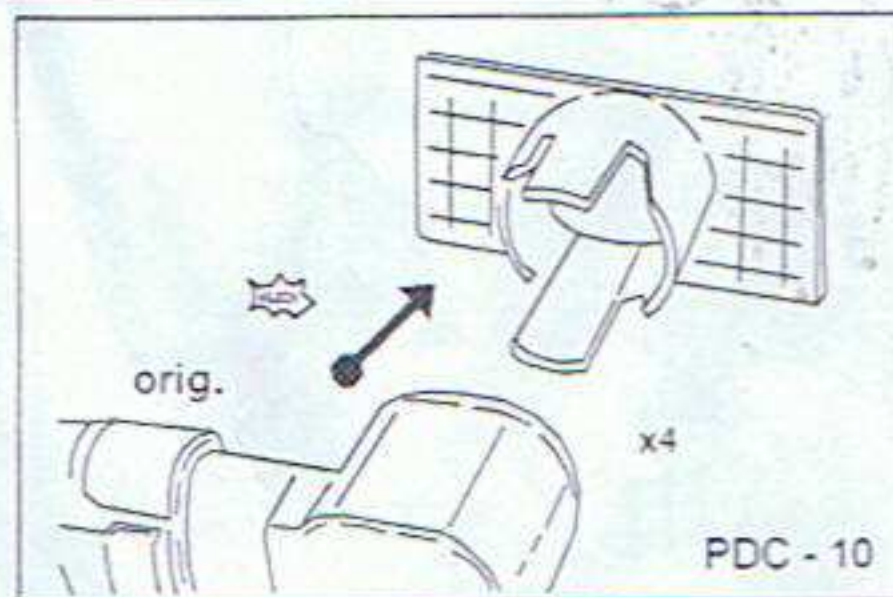
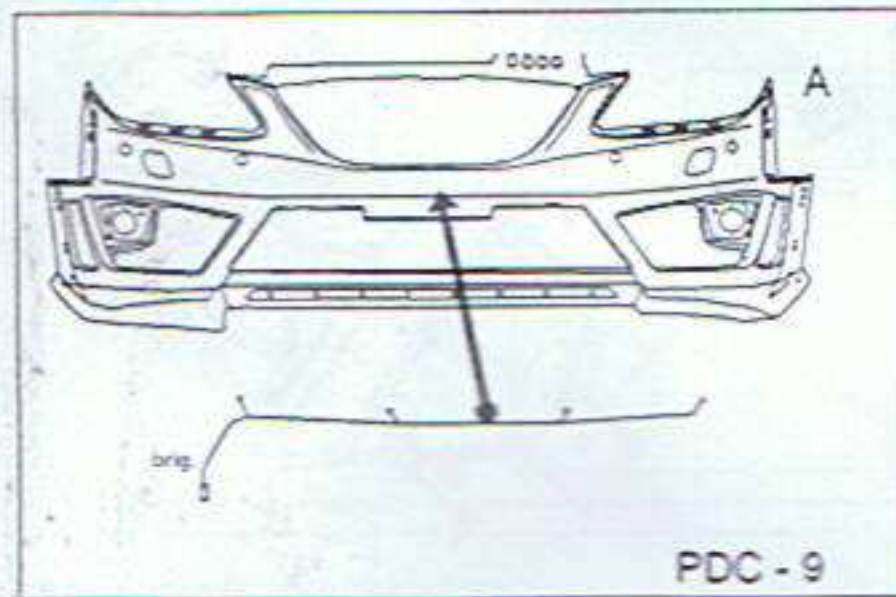
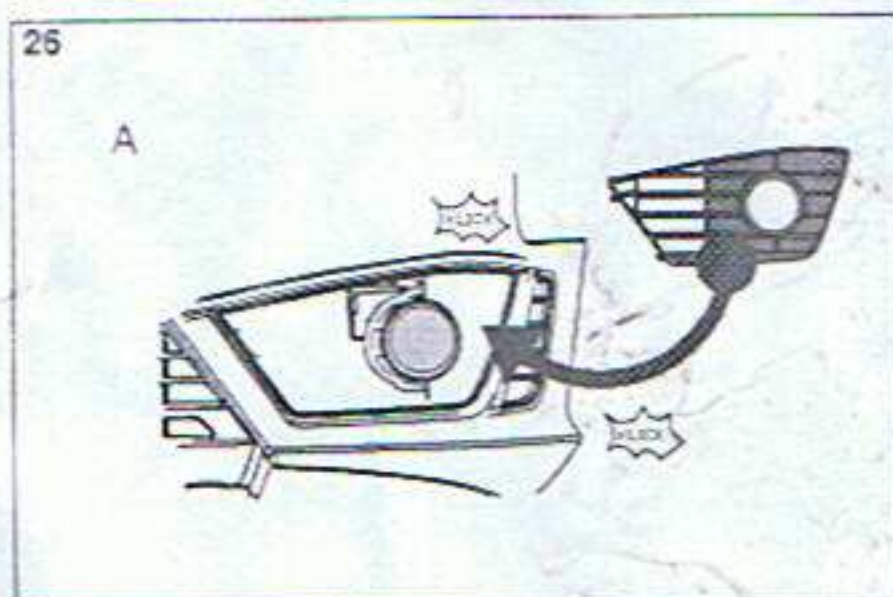
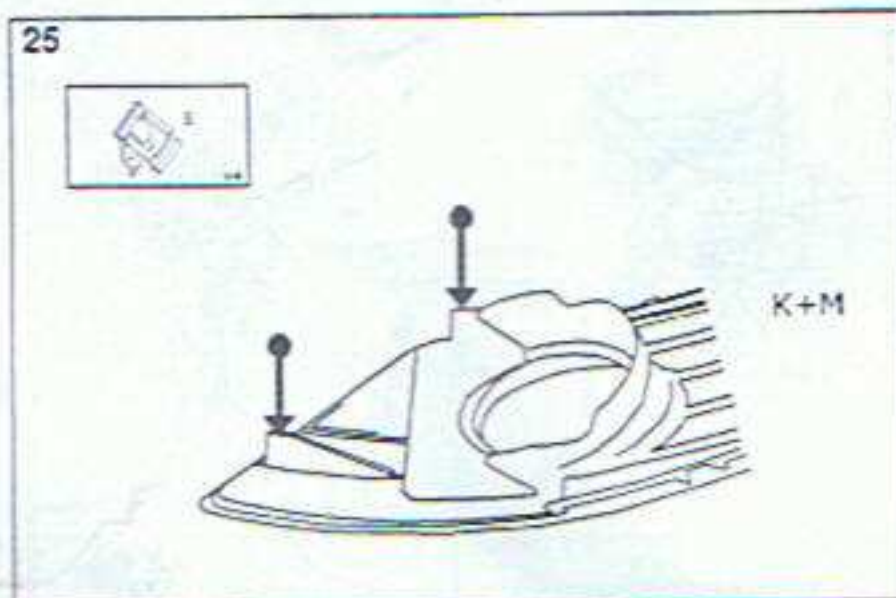
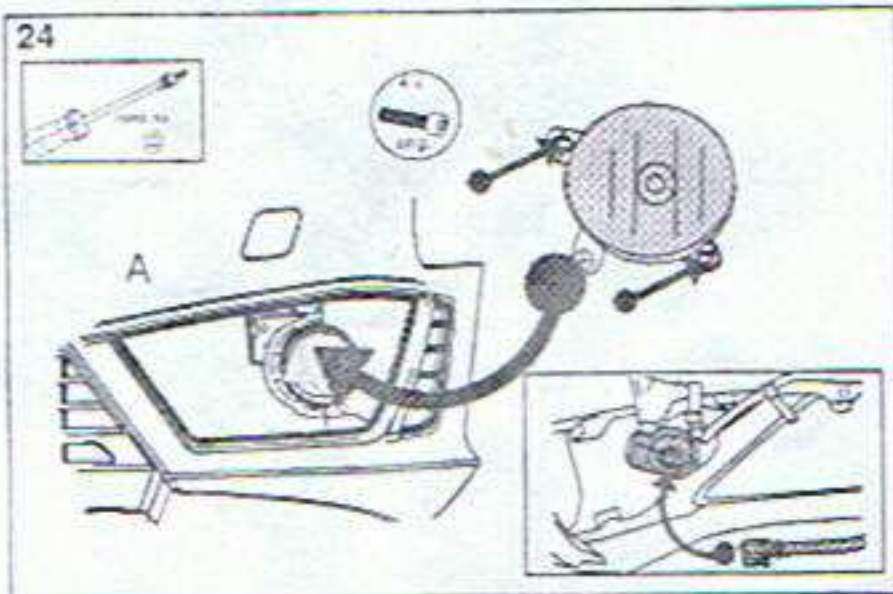
14



15







SRA 4 & SRA 4.1:

- E - si es necesario
- D - wenn notwendig
- GB - if necessary
- F - si nécessaire
- I - se necessario
- P - se necessário
- NL - indien nodig
- GR - αν χρειάζεται
- CZ - v případě potřeby
- PL - w razie potrzeby

