

Eyectores del lavafaros: desmontar y montar

Desmontaje

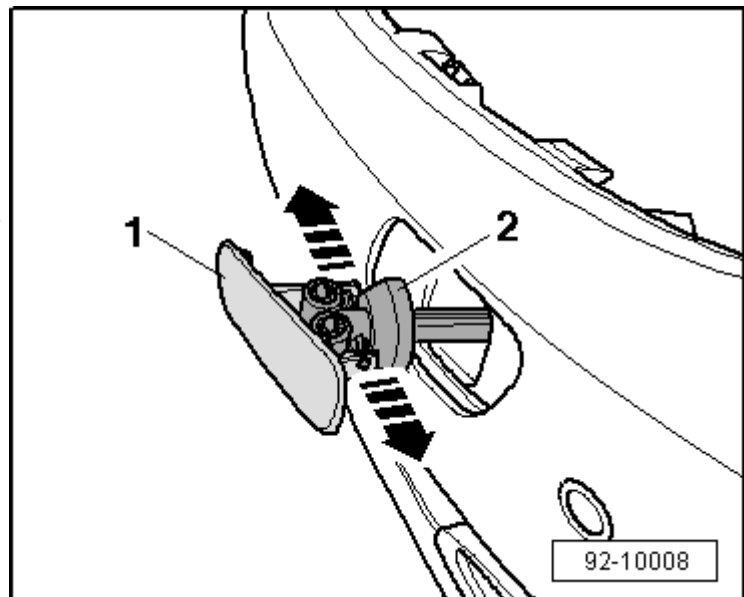
- Desmontar la cubierta del parachoques delantero → [Grupo de rep.63.](#)



Aviso

Poner debajo trapos para proteger el protector del paragolpes y retener el eyector con unas tenazas.

- Tirar hacia arriba de la tapa -1- de los eyectores -2- en el protector del paragolpes y desenganchar con cuidado las sujeciones en -dirección de la flecha-.



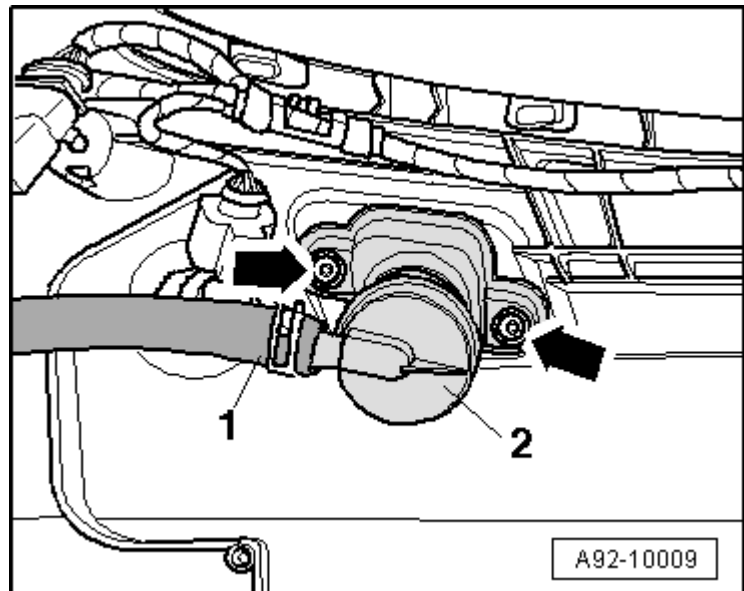
- Desmontar el tubo flexible de agua -1- del eyector -2- .
- Desenroscar los tornillos -flechas- y retirar el eyector.

Montar

El montaje se efectúa en orden inverso, teniendo en cuenta lo siguiente:

- Montar la cubierta del paragolpes delantero → [Grupo de rep.63.](#)

Par de apriete



Componente	Nm
Eyector al protector del paragolpes	3