

Revestimiento del montante C, desmontar y montar

Nota

Las operaciones de desmontaje y montaje son iguales para los lados izquierdo y derecho.

herramientas especiales, equipos de comprobación y medición y dispositivos auxiliares necesarios

- ◆ Palanca -80 200-

Desmontar

¡ATENCIÓN!

Observar las prescripciones de seguridad relativas a los componentes pirotécnicos → capítulo

- Desmontar el revestimiento lateral del maletero → capítulo
- Aflojar el tornillo que fija el acolchado lateral
- Separar parcialmente hasta acceder a los tornillos los revestimientos superiores A y D.

Nota

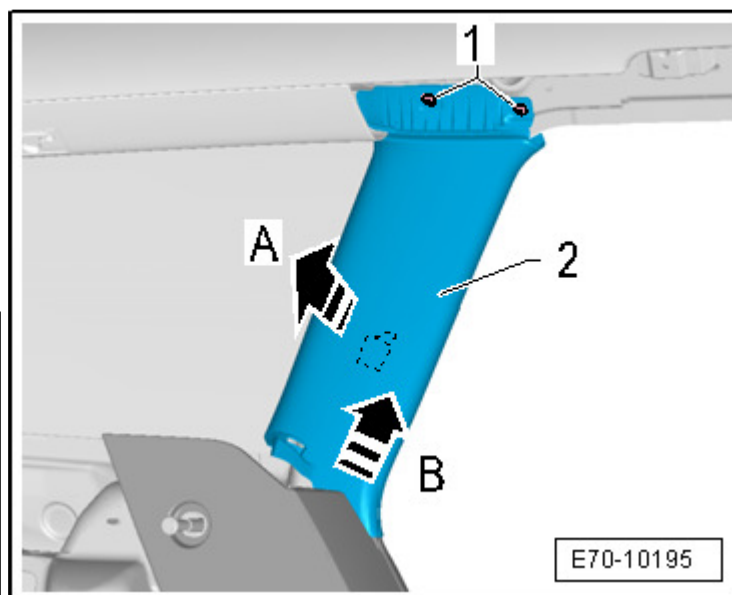
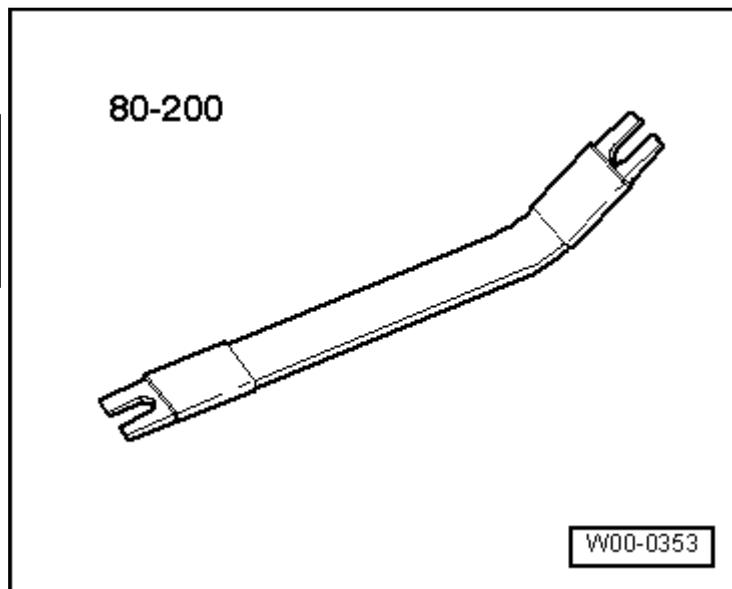
Tener especial atención en no doblar los revestimientos superiores A y D

- Desenroscar los tornillos -1-.
- Desenganchar el revestimiento del montante C -2- con la palanca -80 200- flecha A-.
- Extraer el revestimiento de la columna C hacia arriba -flecha B- y retirarlo

Montar

¡ATENCIÓN!

- ◆ Observar las prescripciones de seguridad relativas a los componentes pirotécnicos → capítulo
- ◆ Al realizar el montaje del guarnecido de la columna B, no aprisionar el airbag para la cabeza.



El montaje se efectúa en el orden inverso, teniendo en cuenta lo siguiente:

Nota

- ◆ Si ha quedado la grapa para el guarnecido en los puntos de alojamiento de la carrocería hay que quitarla y colocarla en

el guarnecido para el montaje

- ◆ *Comprobar si la grapa está dañada o deformada; sustituirla si es necesario*
- Al colocar el revestimiento del montante C -1-, asegurarse de que el acolchado lateral -2- esté aflojado para su perfecta insertación y encastre en el corte de la carrocería -flecha- el revestimiento -1-.
- Colocar el revestimiento de la columna C primero en el pivote de centrado y presionarlo entonces hasta que se escuche cómo encastra.
- Tirar del labio de goma de la junta de la puerta en la sección de la puerta por encima del borde del revestimiento.

