

## Revestimiento superior del montante B: montar



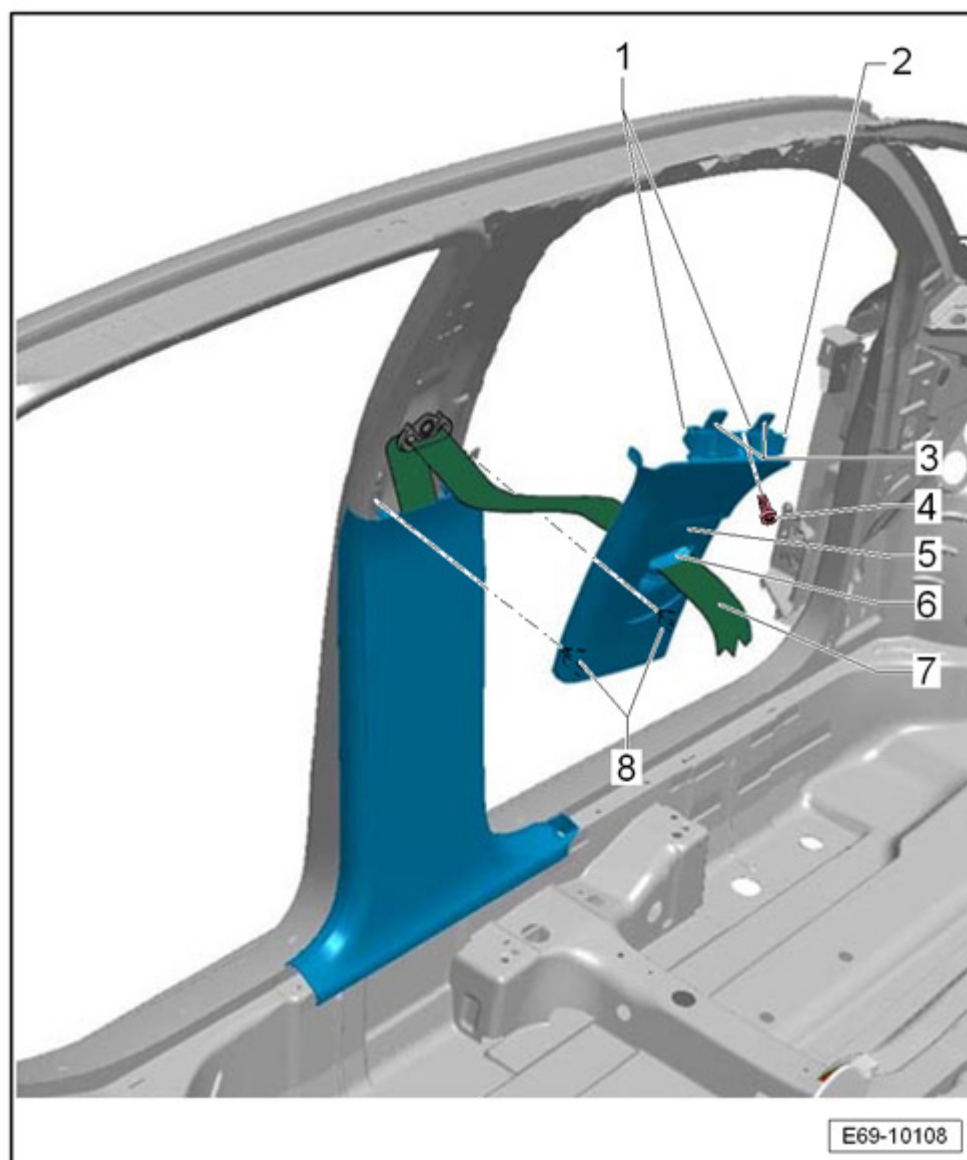
**¡Precaución!**

**Respetar siempre el orden de montaje del revestimiento del montante B**



**Nota**

La tecla -6- no se debe oprimir durante el montaje.



- Introducir el cinturón -7- en el regulador de altura -5-.
- Montar el regulador de altura -5- → fig.
- Fijar con clips el revestimiento del montante B en el canto superior. Asegúrese de que las dos orejetas -3- y las dos pestañas -1- se enclaven correctamente (el intersticio debe ser el debido).
- Fijar las presillas -8- en el canto inferior del revestimiento superior del montante B -2-.



**¡Precaución!**

**Prestar atención a una sujeción segura del revestimiento.**

**i Nota**

- ♦ *Control del funcionamiento tras el montaje del revestimiento:*
- ♦ *El regulador de altura del cinturón se tiene que enclavar audiblemente en cada una de las 5 posiciones posibles (también en la más alta).*
- ♦ *Después de haber accionado la tecla, ésta tiene que volver a su posición superior.*

**Montaje del revestimiento superior del montante B en el regulador de altura del cinturón.**

- Pasar el cursor -4- (sin apretar) desde arriba hacia abajo junto a la palanca de desbloqueo -1- del regulador de altura e introducir al mismo tiempo el tornillo -2- en el alojamiento -3-.

