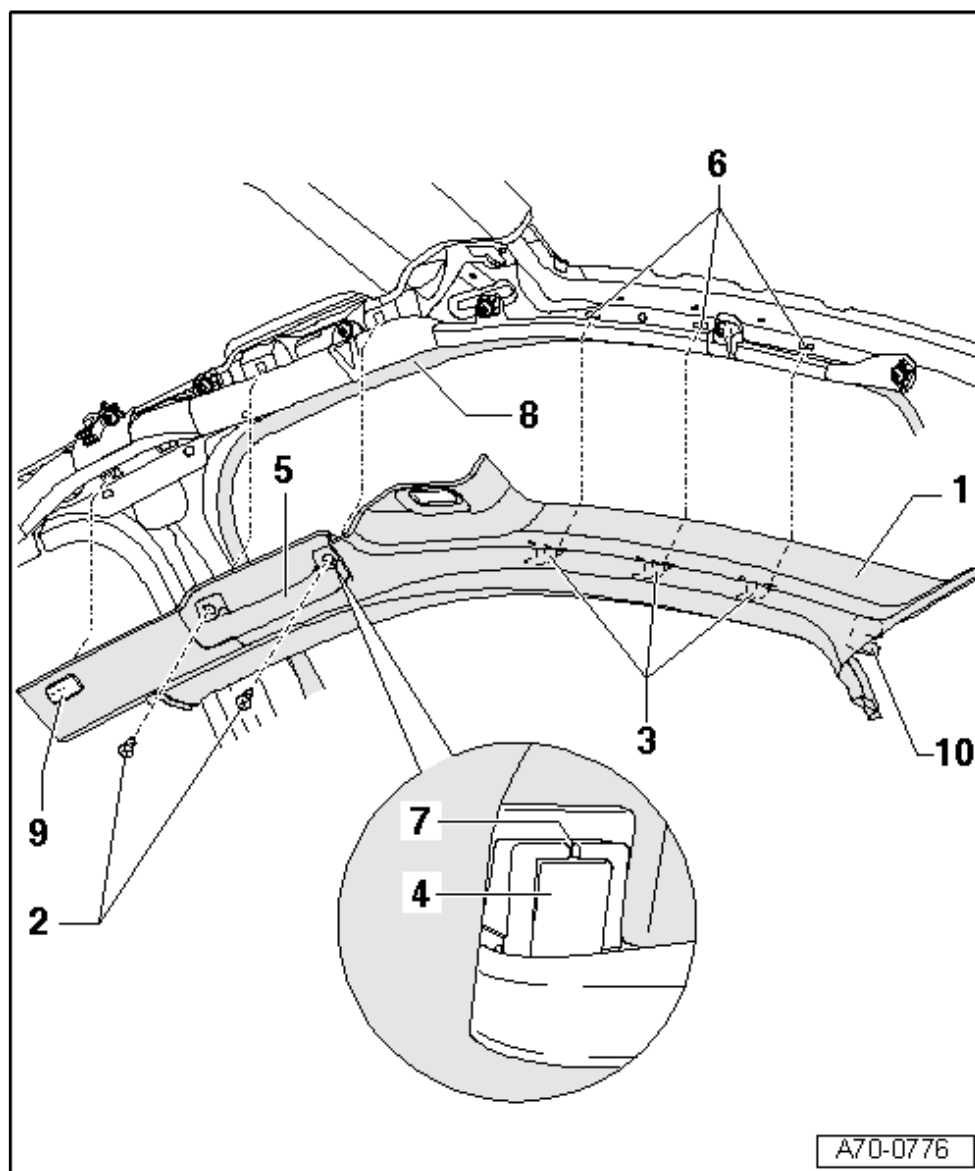


Revestimiento superior del montante A: montar

 **¡Precaución!**

Respete siempre el orden de montaje del revestimiento del montante A

- Pasar el revestimiento superior del montante A -1- delante entre la goma de la puerta y la placa lateral.



- Introducir el elemento retentor -10- del revestimiento en el clip correspondiente.
- Enclipsar el revestimiento superior del montante A -1- por los tres presillas -3-.
- Introducir el revestimiento debajo del revestimiento superior del montante B.
- Asegúrese de que los clips y los ganchos metálicos del adaptador de airbag para la cabeza se enclaven en forma segura.

 **¡Precaución!**

Prestar atención a una sujeción segura del revestimiento.