

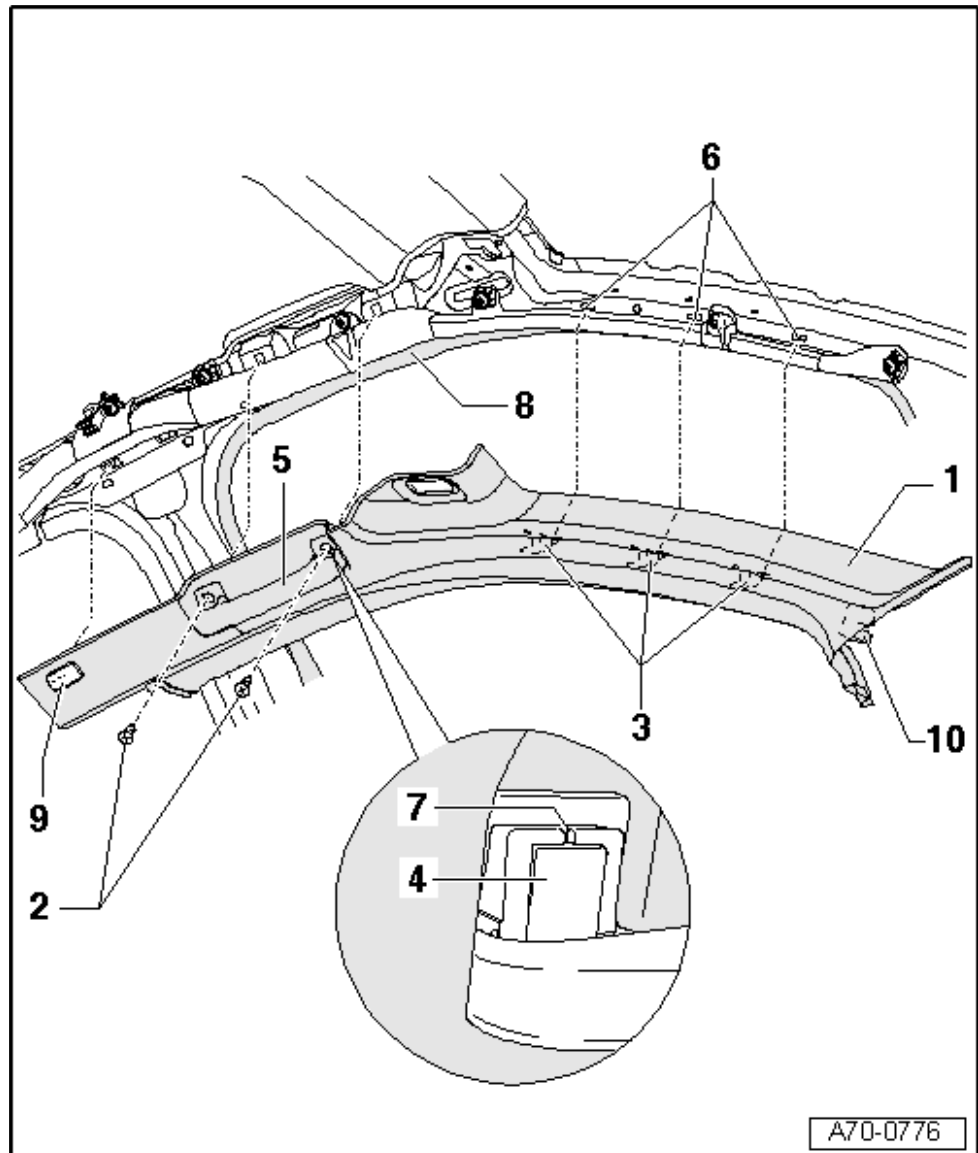
Revestimiento superior del montante A: desmontar



¡ATENCIÓN!

Tener en cuenta las medidas de seguridad para realizar trabajos sobre el airbag de cabeza → **capítulo**.

- Desmontar el parasol → **capítulo**.
- Abatir el asidero del techo - 5- .



- Abatir la tapa que cubre los tornillos del asidero del techo -4-.
- Desenroscar los tornillos -2-.
- Soltar por detrás los clips del rótulo Airbag -9- (en el montante B) y tirar de él hacia abajo.
- Desenroscar el tornillo del rótulo Airbag.
- Tirar del revestimiento superior del montante A -1- sacándolo por debajo del revestimiento superior del montante B y soltar las tres presillas -3-.
- Extraer el revestimiento inferior del montante A -1- hacia atrás.