

Revestimiento de puerta posterior: cuadro general de montaje

1 - Revestimiento de puerta

- Desmontar y montar → capítulo

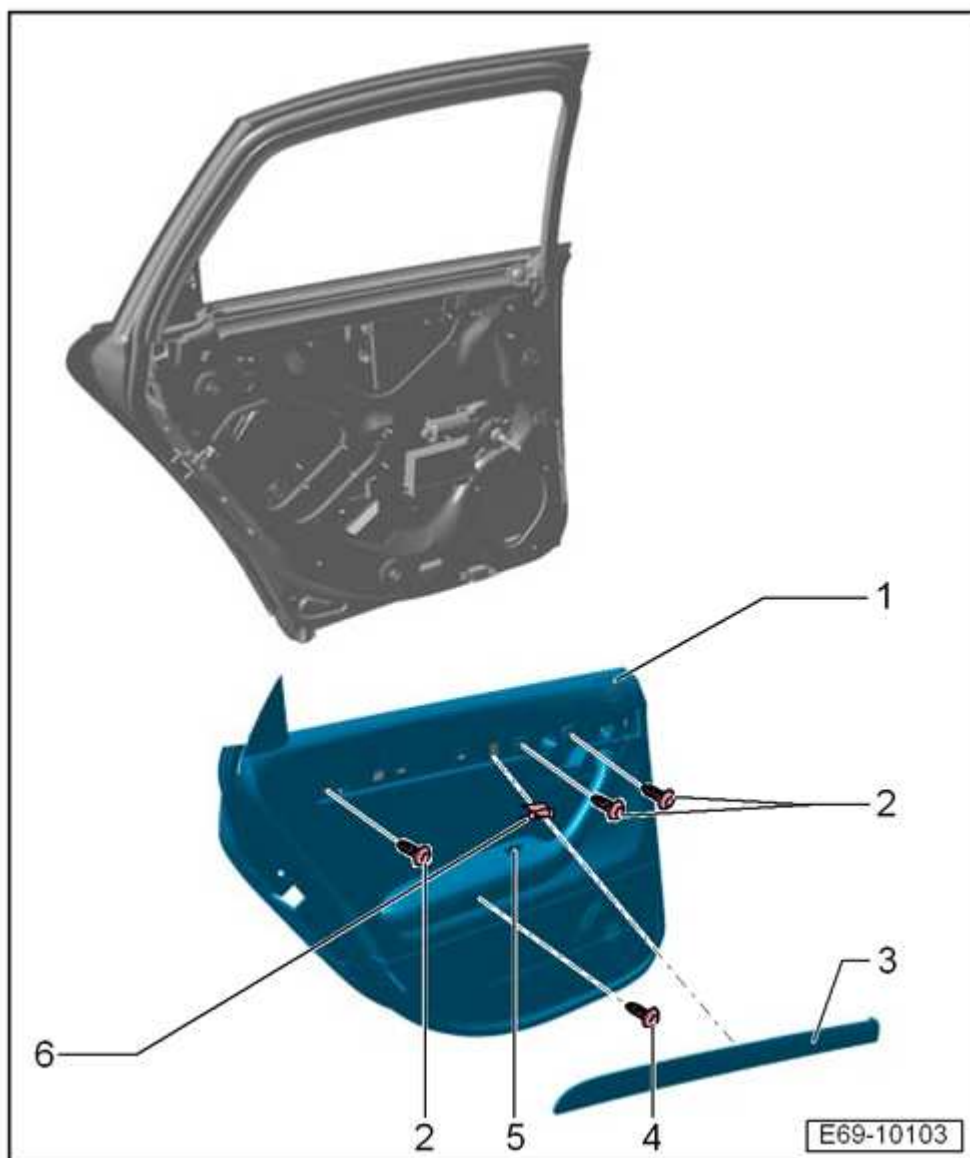
2 - Tornillos (3 x)

3 - Embellecedor

4 - Tornillo

5 - Mando elevavolante

6 - Tuercas de encastramiento elástico (6 x)

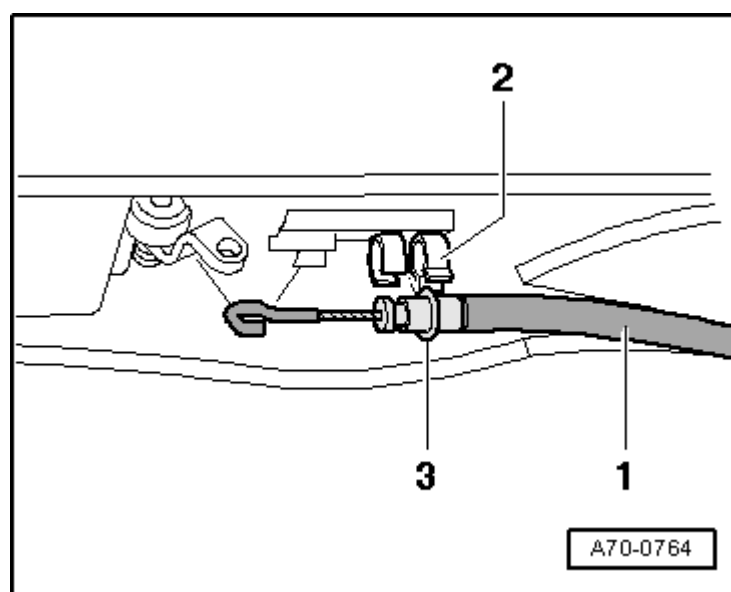


Desenganchar el cable Bowden.

- Soltar el anillo de seguridad -3-.
- Extraer el cable Bowden -1- de la guía -2- y desengancharlo.

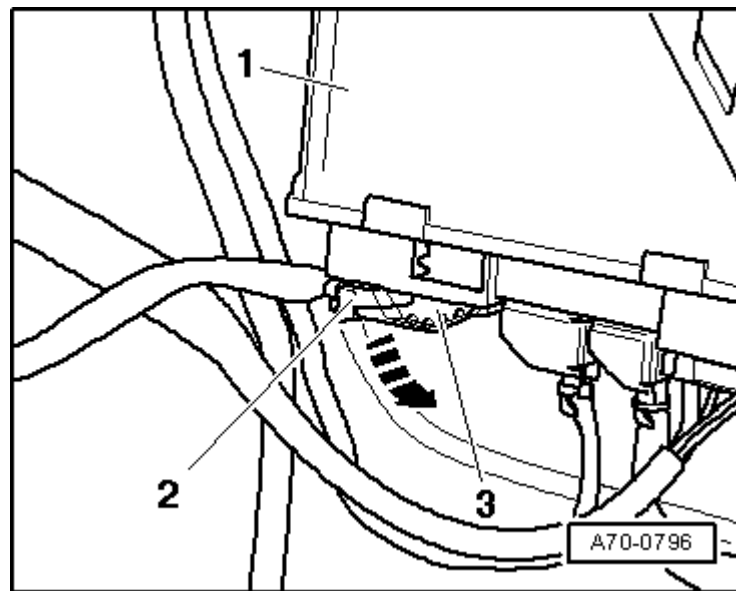
Nota

Al montar tiene que prestar atención a que el gancho -3- señale hacia arriba.



Conector en la unidad de control de elevavolantes

- Oprimir la pestaña de encastramiento -2- y desacoplar el conector -3- de la unidad de control tirando en sentido de la flecha.
- Desacoplar el conector para el altavoz de graves.



Clip de fijación del revestimiento de la puerta

- Oprimir la pestaña de encastre -2- y extraer el clip -1- en el -sentido de la flecha-.

