

## Revestimiento de puerta posterior: cuadro general de montaje

### 1 - Revestimiento de puerta

- Desmontar y montar  
→ capítulo

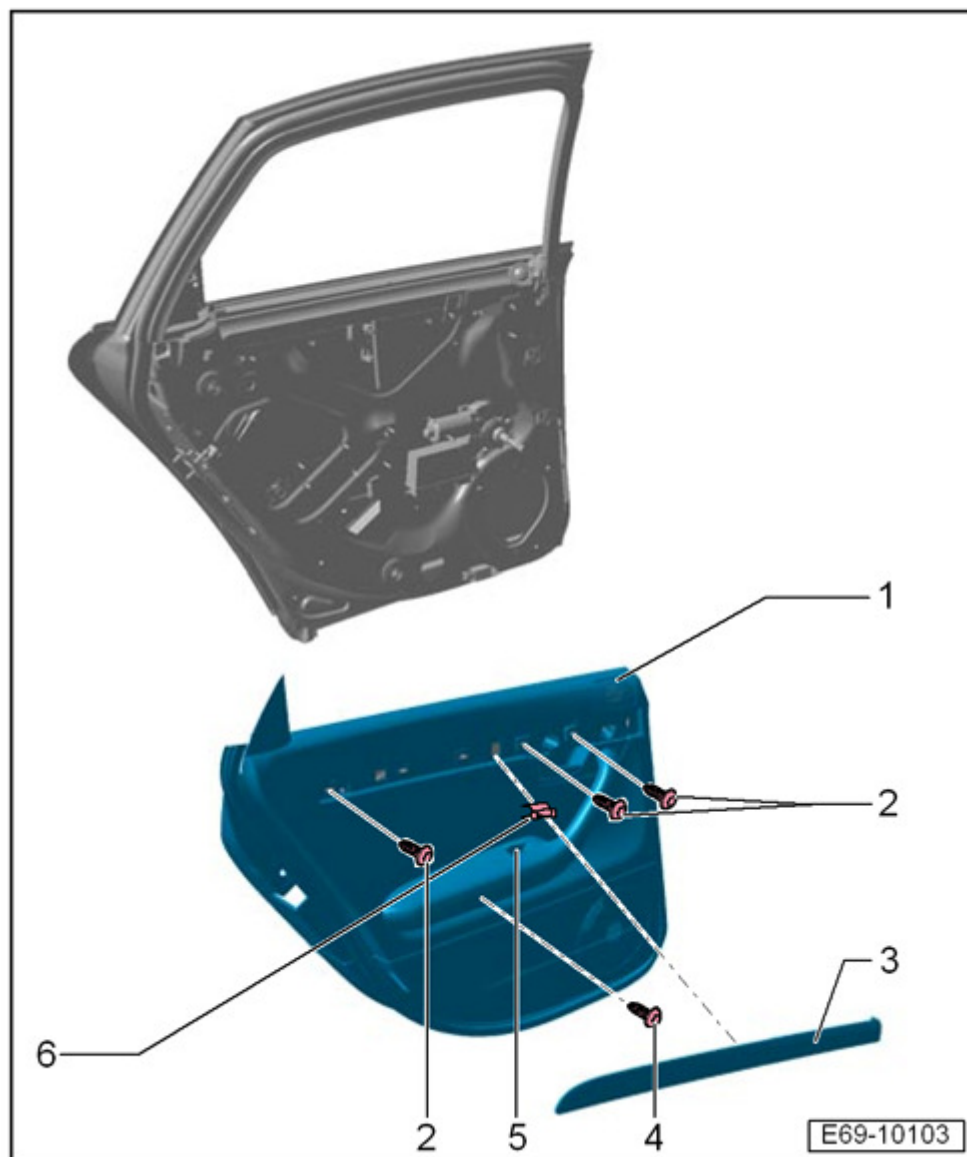
### 2 - Tornillos (3 x)

### 3 - Embellecedor

### 4 - Tornillo

### 5 - Mando elevavina

### 6 - Tuercas de encastramiento elástico (6 x)



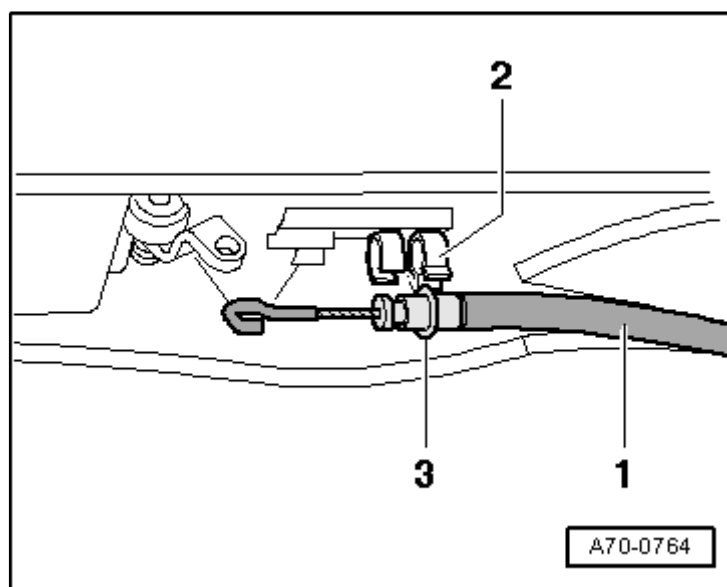
### Desenganchar el cable Bowden.

- Soltar el anillo de seguridad -3-.
- Extraer el cable Bowden -1- de la guía -2- y desengancharlo.



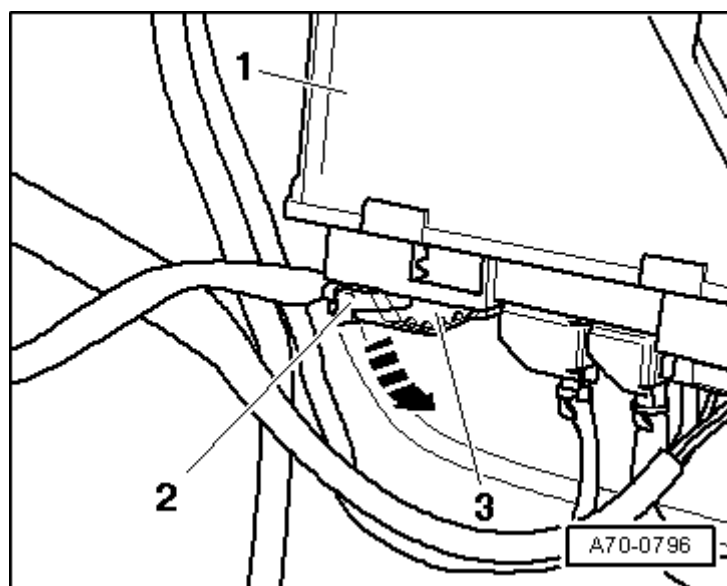
### Nota

Al montar tiene que prestar atención a que el gancho -3- señale hacia arriba.



### Conector en la unidad de control de elevallas

- Oprimir la pestaña de encastre -2- y desacoplar el conector -3- de la unidad de control tirando en sentido de la flecha.
- Desacoplar el conector para el altavoz de graves.



### Clip de fijación del revestimiento de la puerta

- Oprimir la pestaña de encastre -2- y extraer el clip -1- en el -sentido de la flecha-.

