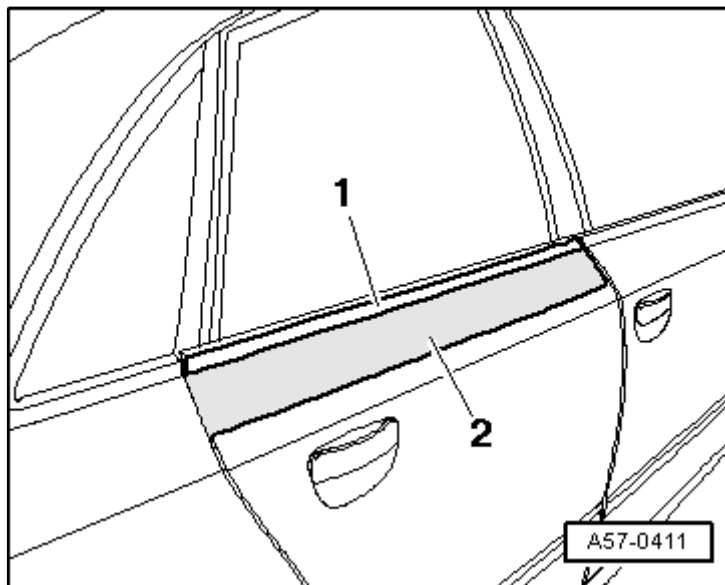
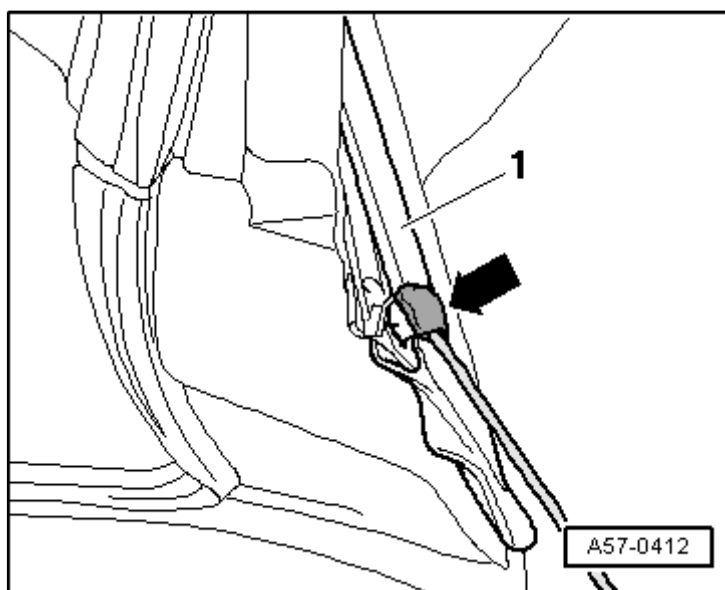


Moldura del hueco para el cristal de la puerta trasera (vehículo con embellecedores metálicos)

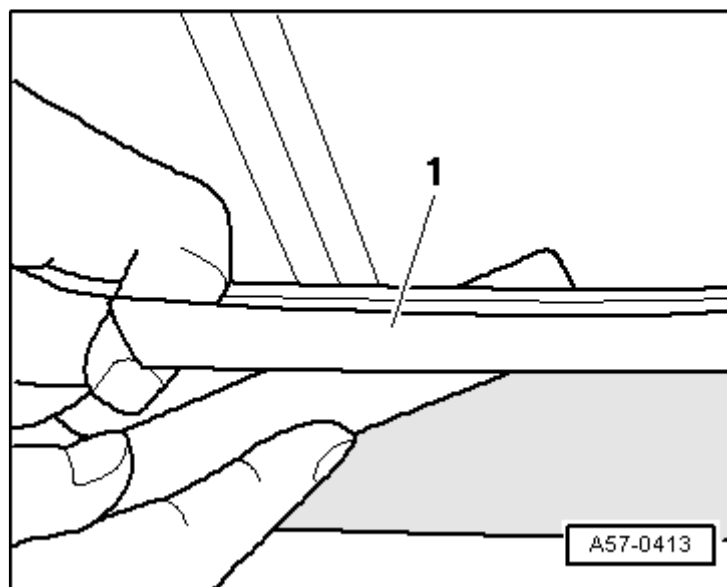
- Cubrir la zona situada debajo de la moldura del hueco -1- con cinta adhesiva -2-.



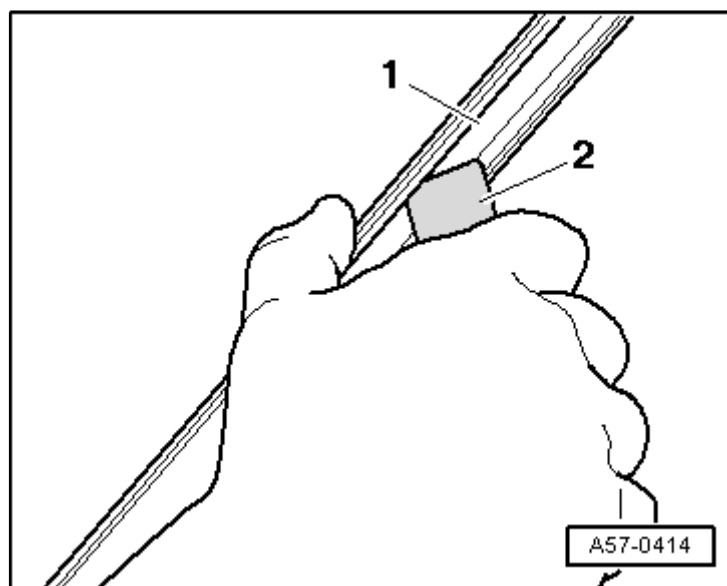
- Doblándola con cuidado, abrir un poco la moldura del hueco -1- detrás -flecha-.



- Desprender la moldura del hueco -1- de la pieza de soporte haciendo palanca con una cuña de plástico.



- En el lado interior de la nueva moldura del hueco -1- ensanchar con cuidado un poco el borde inferior por medio de una cuña de plástico -2-
- Aplicar, por ejemplo, agua jabonosa a este borde y a la pieza de soporte, para hacer más fácil el montaje.



- Colocar la moldura del hueco -1- desde arriba y hacer presión a mano y con cuidado sobre la moldura del hueco encajándola por completo en la pieza de soporte.

