
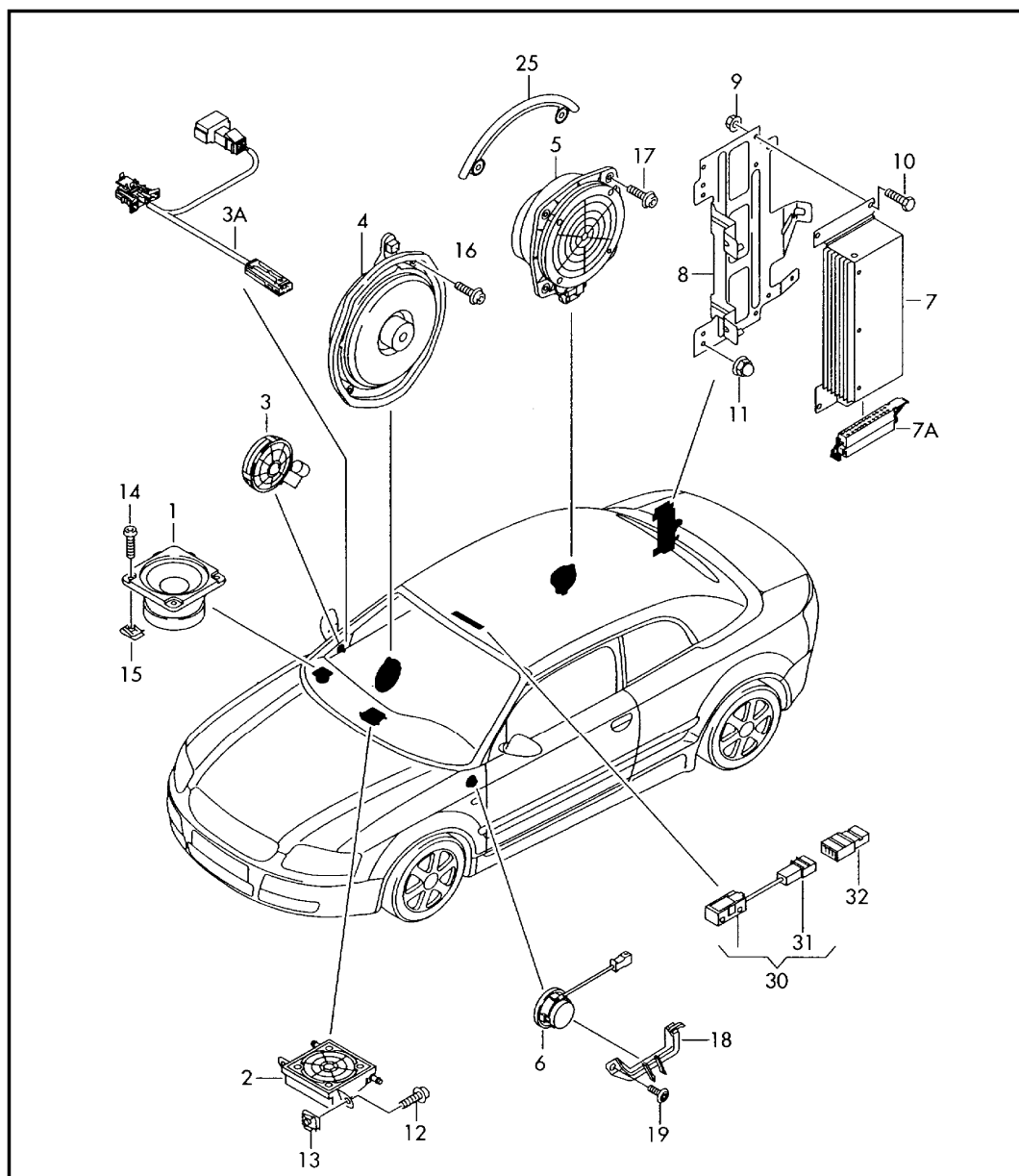


Modelo	Año	GP	SG	Ilustración	Limitación	UPD	12:22	28.10.2010		ETKA
AA4C	2007	0	35	035-35		743				



Pos	Referencia	Denominación	Nota	St	Info. del modelo
		altavoz tablero instrumentos recubrimiento altavoz vease ilustracion:	izq. y der. 819-35		PR-9VD,8RY, 8RE,8RX
1	8H0 035 361 B	altavoz tablero instrumentos		2	PR-8RY
(1)	8H0 035 361 C	altavoz tablero instrumentos		2	PR-9VD
		altavoz tablero instrumentos	central		
2	8H0 035 362 A	altavoz		1	PR-8RY
(2)	8H0 035 411 E	altavoz		1	PR-9VD
(2)	8H0 035 411 E	altavoz para vehiculos con preinstalac movil y sistema manos libres	central	1	PR-8AA,8YU