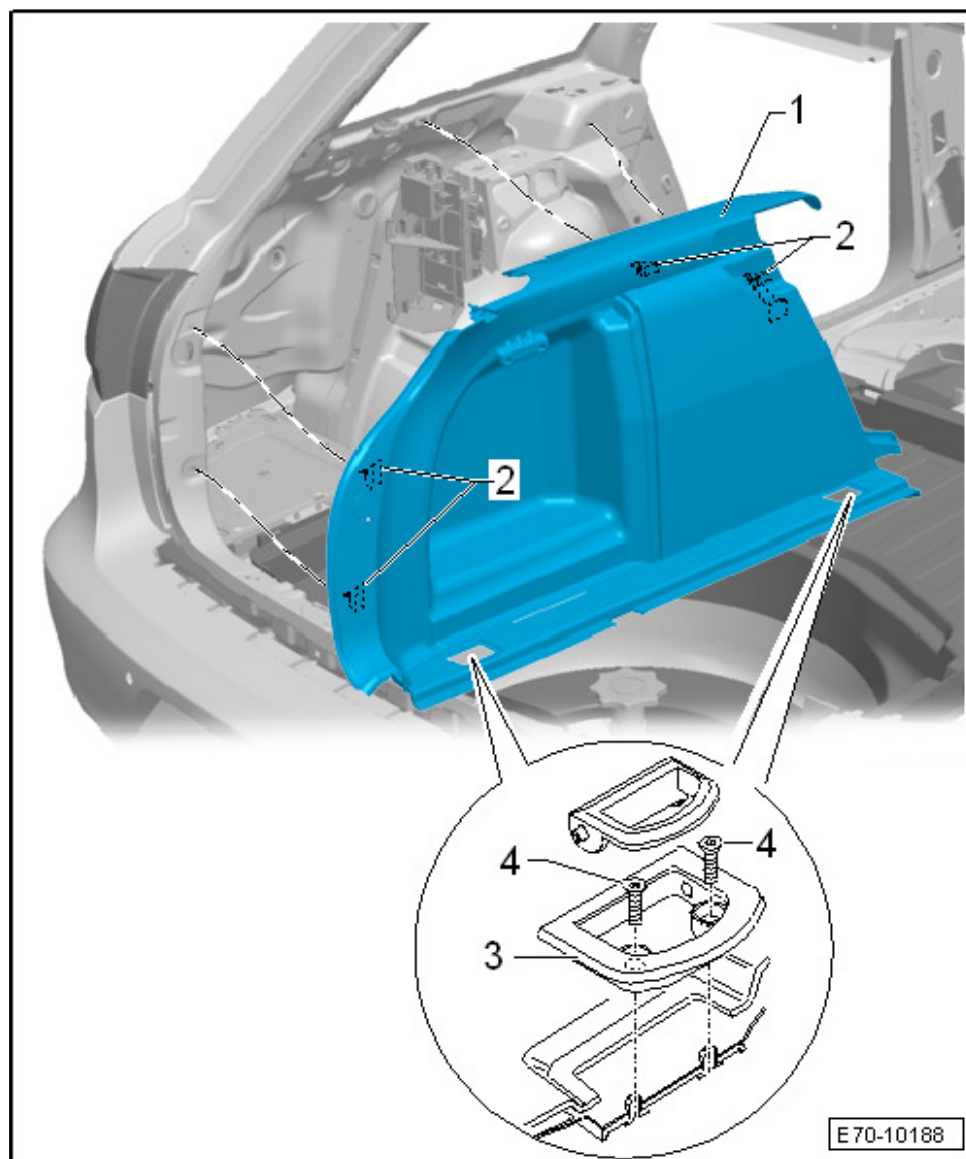


Revestimiento lateral izquierdo, desmontaje

- Abrir el capó posterior.
- Extraer la estera del piso del maletero → capítulo.
- Retirar parcialmente la junta de la tapa trasera → Carrocería, trabajos de montaje exterior; grupo de rep.55.
- Desmontar el revestimiento final del maletero → capítulo.
- Desmontar el tercio izquierdo del respaldo posterior → capítulo.
- Situar la argolla de amarre hacia arriba.



- Desenroscar dos tornillos de estrella -4- en cada argolla de amarre -3-
- Desgrapar el clip -2-.
- Desenganchar el clip -2- de la orejeta.
- Si es necesario hay que extraer el cajón -6-.
- Sacar el revestimiento del maletero -1- hacia arriba.