

## Persiana eléctrica: desmontar

### Nota

La bandeja posterior se representa desde la parte trasera.

#### Bandeja posterior con persiana eléctrica integrada

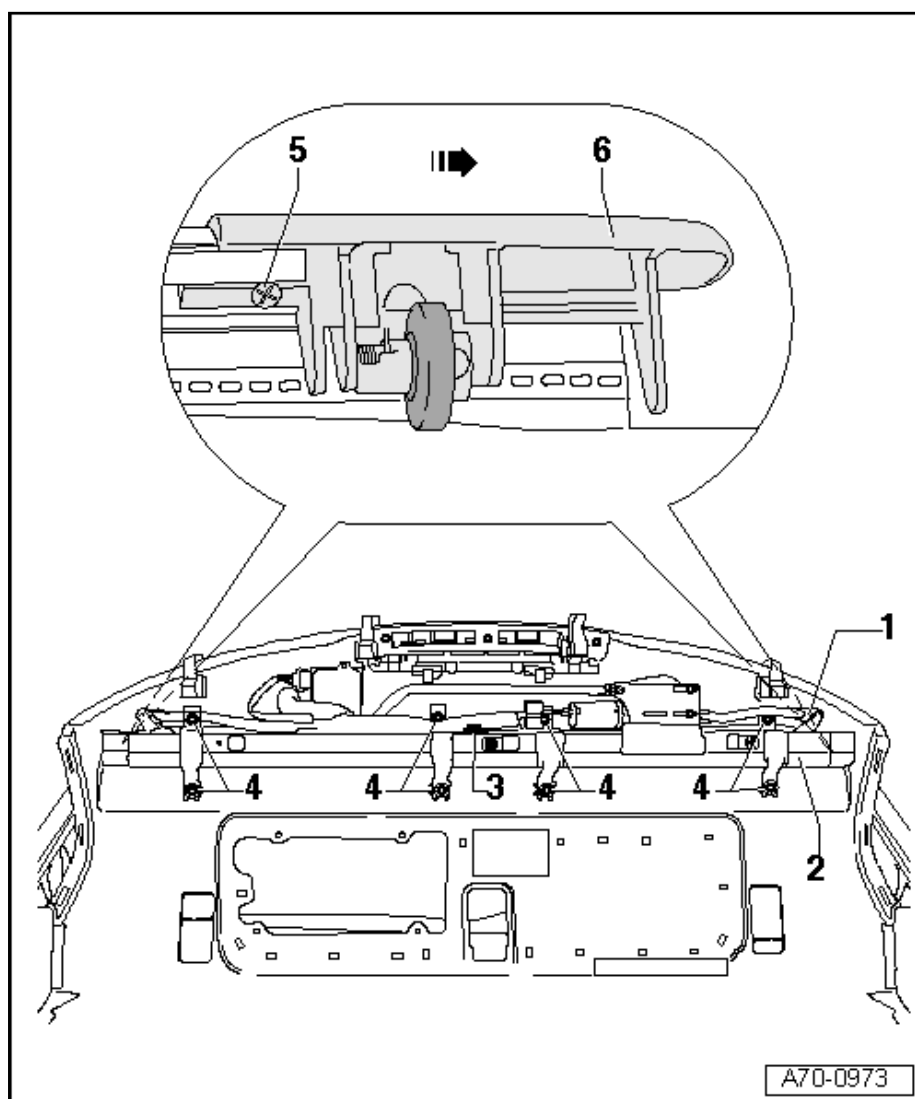
- Desmontar la bandeja posterior con persiana eléctrica integrada → capítulo.

#### Bandeja posterior con altavoz y persiana eléctrica integrada

- Desmontar la bandeja posterior con altavoz y persiana eléctrica integrada → capítulo.

#### Continua para todas las versiones

- Extraer la persiana solar por las tapas con la rueda -6- aprox. 50 mm.



- Colocar algo entre la persiana y la bandeja posterior.
- Soltar los tornillos -5- (2 x).
- Extraer la cubierta con la rueda -6- en el sentido de la flecha.
- Desenroscar las tuercas -4- (8 x).
- Sacar la persiana solar -2-.