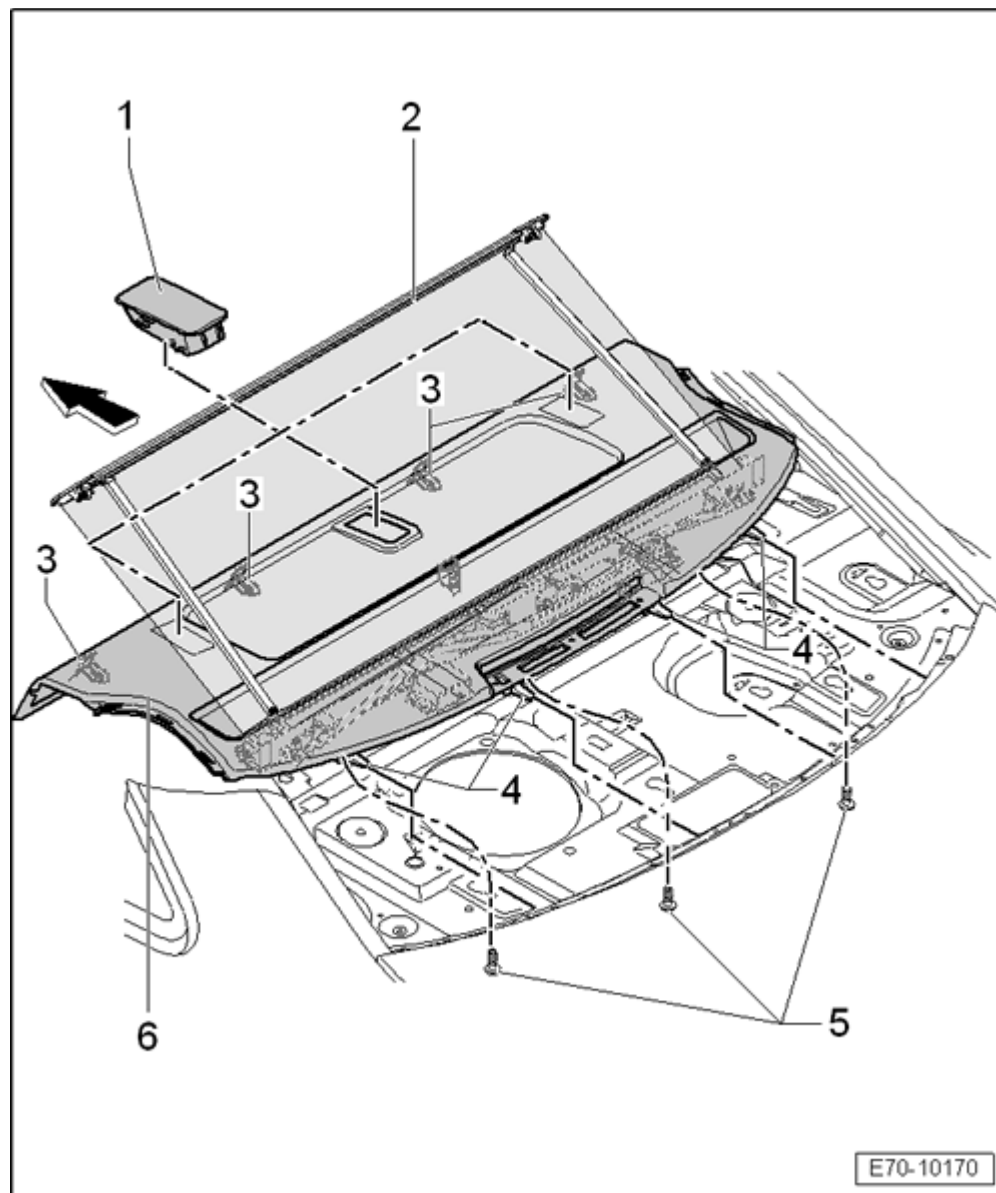


Bandeja posterior con persiana eléctrica integrada: desmontar

- Desmontar la parte final del techo → capítulo.
- Desmontar el revestimiento del montante D a derecha e izquierda → capítulo.
- Abatir los respaldos posteriores.
- Extraer la tapa KiSi central -1-.



- Desenroscar los tornillos -5-.
- Desenclipsar las grapas -3- por la parte inferior de la bandeja posterior básica -8- con la cuña de desmontaje -3409-.
- Desacoplar el conector de la luz de marcha atrás y el conector de la persiana eléctrica -2-.
- Extraer la bandeja posterior con persiana eléctrica integrada -6- en el sentido de la -flecha- extrayéndola de los soportes -4-.