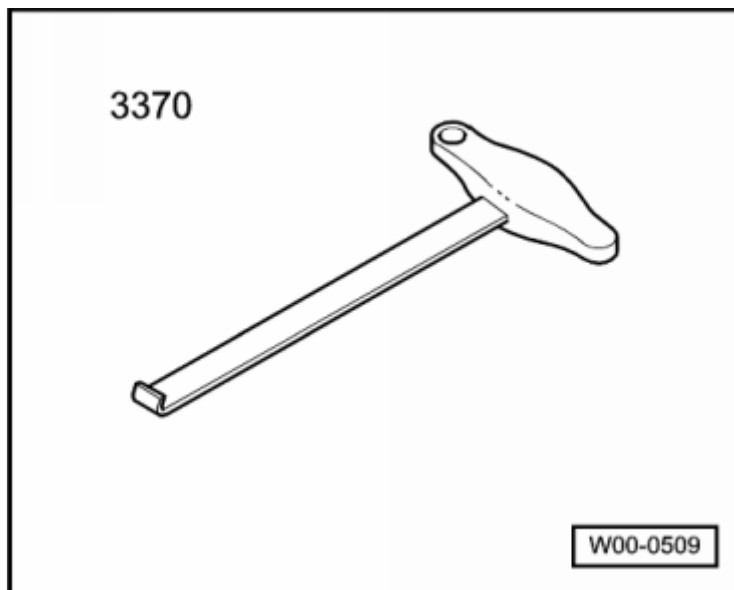


Micrófono interior -R74-: desmontar y montar

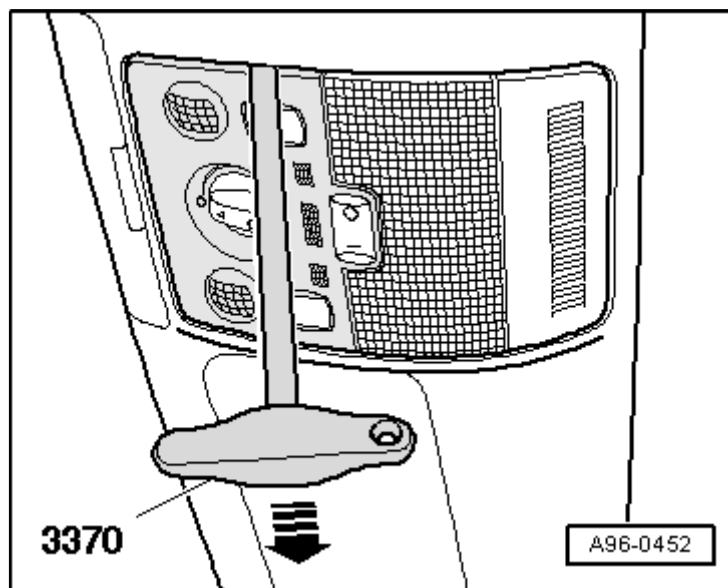
herramientas especiales, equipos de comprobación y medición y dispositivos auxiliares necesarios

- ◆ Gancho para el frontal -3370-

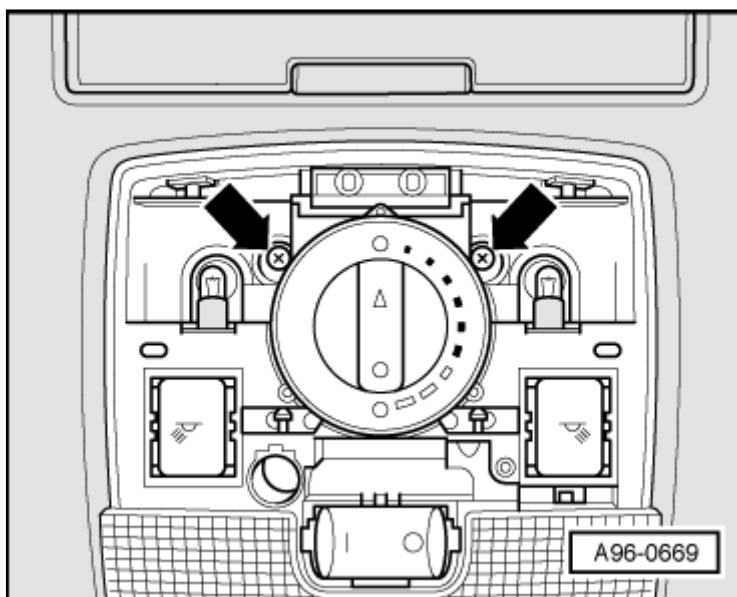
Desmontar



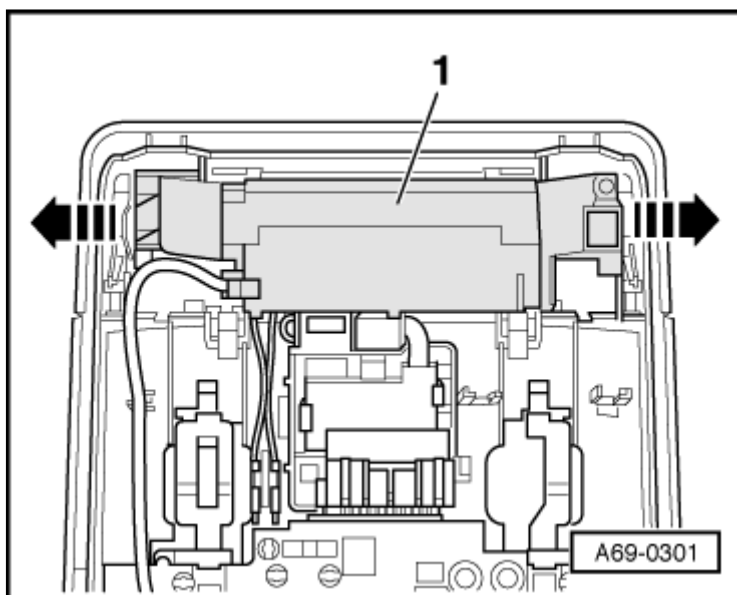
- Retirar con cuidado la cubierta de la luz interior delantera -W1- con el gancho para el frontal -3370-.



- Desenroscar los tornillos -flechas- (3 Nm).
- Extraer la luz interior delantera -W1- pivotando hacia fuera y abajo.



- Si las hubiera, desenclavar las presillas de sujeción -flechas- y sacar el módulo de emisión/recepción 1 de vigilancia del habitáculo -G303--1- de la luz interior delantera -W1-.



- Desacoplar el conector -1- del micrófono interior -R74--2-.
- Desencastrar los ganchos de sujeción - flechas- y retirar el micrófono interior -R74--2-.

Montar

- El montaje se realiza análogamente en el orden inverso.

