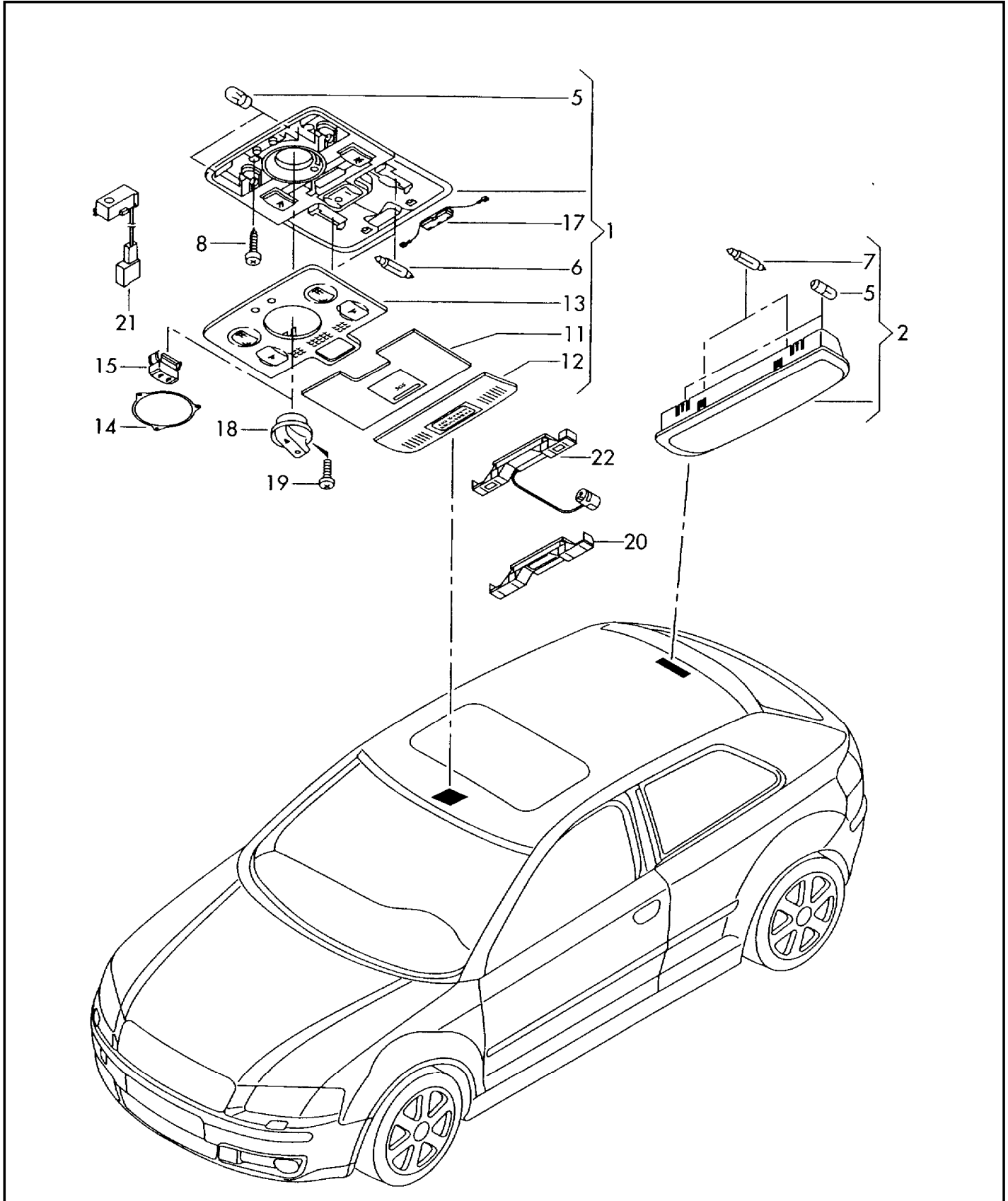




ETKA

Modelo	Año	GP	SG	Ilustración	Limitación	UPD	23:21	19.07.2010
EX	2011	9	47	947-00		333		





ETKA

Modelo	Año	GP	SG	Ilustración	Limitación	UPD	23:21	19.07.2010
EX	2011	9	47	947-00		333		

Pos	Referencia	Denominación	Nota	St	Info. del modelo
1	8E0 947 135 D	luz interior y de lectura	delantero	1	
		luz interior y de lectura si es preciso, utilizar con:	8E0 947 565	1	
	12/08 9NQ	plata	-EK,FE,GJ		
	12/08 8C1	torrone (beige)	-DB		
(1)	8E0 947 106	luz interior y de lectura p. vehiculos con techo corred. si es preciso, utilizar con: utilizar conjuntamente con:		1	
			8E0 947 565	1	
			N 900 349 01	2	
			N 017 723 4	2	
			8E0 947 125	1	
			8E0 947 126	1	
			8E0 947 133 A	1	
			8E0 919 063 A	1	
			8E0 959 613 A	1	
	12/08 9NQ	plata			
		luz interior y de lectura	trasero		
(2)	8P0 947 111 A	luz interior		1	PR-QQ0
	12/08 Y20	gris perla			
2	8E0 947 111 A	luz interior y de lectura		1	PR-QQ1
	12/08 9NQ	plata			
		piezas sueltas luz interior y de lectura	del. y tras.		
5	N 900 349 01	bombilla lampara lectura	T4W-12V5W del. y tras.	2	
6	N 017 723 4	bombilla luz interior	K-12V10W delantero	2	
7	N 017 725 2	bombilla luz interior	C5W-12V5W trasero	2	
8	N 013 966 26	tornillo alomado p. chapa	4,2X13	2	
11	8E0 947 125	crystal de dispersion	central	1	
12	8E0 947 126	embellecedor	trasero	1	
	12/08 9NQ	plata			
13	8E0 947 133	embellecedor	delantero	1	
	12/08 9NQ	plata		1	



ETKA

Modelo	Año	GP	SG	Ilustración	Limitación	UPD	23:21	19.07.2010
EX	2011	9	47	947-00		333		

Pos	Referencia	Denominación	Nota	St	Info. del modelo
(13)	8E0 947 133 A	embellecedor p. vehiculos con techo corred.	delantero	1	
	12/08 9NQ	plata			
17	8E0 919 063 A	diodo luminoso		1	
18	8E0 959 613 A	potenciometro		1	
	12/08 9NQ	plata			
19	N 013 966 26	tornillo alomado p. chapa	4,2X13	3	
20	8E0 947 565	caperuza		1	
21		microfono para dispositivo de manos libres vease ilustracion: posicion:	035-55 17		
22		transmisor de movimiento vease ilustracion: posicion:	951-40 5		